

НАЗНАЧЕНИЕ

Датчики давления МТ100 (в дальнейшем – датчики), предназначены для непрерывного пропорционального преобразования давления нейтральных и агрессивных, в том числе коагулирующих, сред (жидкостей и газов) в унифицированный токовый выходной сигнал.

Датчики работают с показывающей и регистрирующей аппаратурой, регуляторами и другими устройствами автоматики, в том числе в системах автоматического контроля, регулирования и управления технологическими процессами взрывобезопасных и взрывоопасных производств, а также на объектах атомной энергетики (ОАЭ).

Датчики выпускаются по техническим условиям РИБЮ 406233.005 ТУ.

По устойчивости к климатическим воздействиям датчики имеют исполнения по ГОСТ 15150-69:

У2* – для работы при температуре от минус 30 до 50 °С;

У2** – для работы при температуре от минус 50 до 80 °С;

УХЛ3.1* и ТЗ* – для работы при температуре от 5 до 50 °С;

УХЛ3.1** и ТЗ** – для работы при температуре от минус 10 до 80 °С;

Относительная влажность окружающего воздуха до 95 % при 35 °С.

Датчики имеют исполнения:

взрывозащищенное с видом взрывозащиты "искробезопасная электрическая цепь ia" и уровнем взрывозащиты "особовзрывобезопасный" (О). Маркировка по взрывозащите "ОЕхiaIICT5 X" (все модели, за исключением моделей 11229-11239);

взрывозащищенное с видом взрывозащиты "взрывонепроницаемая оболочка" (d) и уровнем взрывозащиты "взрывобезопасный" (1); маркировка по взрывозащите "1ЕхdIIВТ5" (модели 11229-11239);

невзрывозащищенное - все модели за исключением моделей 11229-11239.

Степень защиты от воздействия воды и пыли – IP55 по ГОСТ 14254-96.

Датчики, предназначенные для работы на ОАЭ, выпускаются только в невзрывозащищенном исполнении

Сокращенное наименование датчиков и измеряемый параметр указаны в табл.1.

Таблица 1

Сокращенное наименование датчика	Изменяемый параметр
Датчик МТ100Р	Избыточное давление
Датчик МТ100РR	Избыточное давление и разрежение

ОСНОВНЫЕ ТЕХНИЧЕСКИЕ ХАРАКТЕРИСТИКИ

Наименования датчиков, модели, диапазоны (пределы) измерений, давления перегрузки, исполнения по материалам, контактирующим с измеряемой средой, указаны в табл. 2, 3, 4.

Верхний предел измерений датчиков МТ100Р или МТ100R равен диапазону измерений.

Нижний предел измерений датчиков всех моделей равен нулю.

Пределы допускаемой основной погрешности датчиков $\pm 0,25$; $\pm 0,5$; $\pm 1,0$ % диапазона измерений.

Межповерочный интервал 2 года для датчиков с пределом основной погрешности $\pm 0,25$ % и 3 года для остальных датчиков.

Таблица 2

Датчики МТ100Р (избыточное давление)

Сокращенное наименование датчика	Модель	Единица давления	Диапазон измерений	Допускаемое давление перегрузки		Исполнение по материалам (табл. 4)
				предельное	рабочее	
1	2	3	4	5	6	7
Датчик МТ100Р	14123	кПа	16; 25; 40; 60 (63)	250		02, 09
	14124	кПа	25; 40; 60 (63); 100	400		02, 09
	14125	кПа	40; 60 (63); 100; 160	630		02, 09
	14126	кПа	60 (63); 100; 160; 250	1000		02, 09
	14127	кПа	100; 160; 250; 400	1600		02, 09
	14128	кПа	160; 250; 400; 600 (630)	2500		02, 09
	11029 11229	МПа	0,25; 0,4; 0,6 (0,63); 1,0	1,6	1,25	11, 12, 17
	11030 11230	МПа	0,6 (0,63); 1,0; 1,6	2,5	2,0	11, 12, 17
	11031 11231	МПа	0,6 (0,63); 1,0; 1,6; 2,5	4,0	3,0	11, 12, 17
	11032 11232	МПа	1,0; 1,6; 2,5; 4,0	6,3	5,0	11, 12, 17
	11033 11233	МПа	1,6; 2,5; 4,0; 6,0 (6,3)	10	8,0	11, 12, 17
	11034 11234	МПа	2,5; 4,0; 6,0 (6,3); 10	16	12,5	11, 12, 17
	11035, 11235	МПа	4,0; 6,0 (6,3); 10; 16	25	20	11, 12, 17
	11036, 11236	МПа	10, 16, 25	40	30	11, 12, 17
	11037, 11237	МПа	16, 25, 40	56	46	11, 12, 17
	11038, 11238	МПа	25, 40, 60 (63)	80	72	11, 12, 17
11039, 11239	МПа	40, 60 (63), 100	125	110	11, 12, 17	

Датчики МТ100PR
(избыточное давление - разрежение)

Сокращенное наименование датчика	Модель	Единица давления	Верхние пределы измерений		Допускаемое давление перегрузки		Исполнение по материалам (табл. 4)
			по разрежению (-)	по избыточному давлению (+)	предельное	рабочее	
1	2	3	4	5	6	7	8
Датчик МТ 100PR	11029 11229	МПа	-0,1	+(0,15; 0,3; 0,5 (0,53); 0,9)	1,6	1,25	11; 12; 17
	11030 11230			+(0,5 (0,53); 0,9; 1,5)	2,5	2,0	11; 12; 17
	11031, 11231			+(0,5 (0,53); 0,9; 1,5; 2,4)	4,0	3,0	11; 12; 17
	11032, 11232			+(0,9; 1,5; 2,4; 3,9)	6,3	5,0	11, 12, 17

Примечания к табл. 2, 3:

1. Допускаемое рабочее давление перегрузки - давление, после воздействия которого не требуется дополнительная настройка.

2. Исполнения 09 и 12 изготавливаются по отдельному заказу после согласования.

3. По требованию заказчика могут изготавливаться датчики с единицами давления кгс/м², кгс/см² и бар.

4. По отдельному заказу после согласования с заказчиком датчики могут поставляться с разделителем РМ, рукавом и заполняться разделительной жидкостью.

Таблица 4

Обозначение исполнения по материалам	Материал мембраны	Материал ниппеля, штуцера, фланца
02	Сплав 36НХТЮ	Сталь 12Х18Н10Т
09	Титан BT1-0	Титановый сплав
11	Титановый сплав	Сталь 12Х18Н10Т
12	Титановый сплав	Титановый сплав
17	Титановый сплав	Углеродистая сталь с покрытием

Датчики МТ100Р моделей 14124, 14125 могут использоваться в качестве пневмоэлектропреобразователей. При этом диапазон измерений устанавливается равным 80 кПа (0,8 кгс/см²), т.е. от 20 до 100 кПа (от 0,2 до 1 кгс/см²).

Выходной сигнал 0-5, 4-20 мА.

Датчики взрывозащищённого исполнения с видом взрывозащиты "искробезопасная электрическая цепь" изготавливаются только с выходным сигналом 4-20 мА.

Электрическое питание датчиков с видом взрывозащиты "искробезопасная электрическая цепь" осуществляется от блоков БПС-90, остальных датчиков - от блоков 4БП36, выпускаемых ЗАО "Манометр".

Электрическое питание датчиков с видом взрывозащиты "взрывонепроницаемая оболочка", а также невзрывозащищённых осуществляется от источника постоянного тока напряжением:

(36 ± 0,72) В – для датчиков с выходным сигналом 0-5 Ма;

от 15 до 42 В – для датчиков с выходным сигналом 4-20 Ма.

Нагрузочное сопротивление датчиков при напряжении питания 36 В не более:

2,5 кОм – для датчиков с выходным сигналом 0-5 мА;

1,0 кОм – для датчиков с выходным сигналом 4 - 20 мА.

Потребляемая мощность, не более 0,8 В·А.

Датчики имеют исполнения по материалам, контактирующим с измеряемой средой, указанные в табл. 4.

Масса датчика, не более:

1,0 кг – для моделей 11029 - 11039;

1,6 кг для моделей 11229 - 11239, 14123 - 14128.

Габаритные, установочные и присоединительные размеры датчиков указаны на рис. 1.

Датчики изготавливаются для нужд народного хозяйства и для поставок на экспорт в том числе для тропического климата и для эксплуатации на ОАЭ.

При заказе датчика должно быть указано его условное обозначение и обозначение технических условий.

СХЕМА СОСТАВЛЕНИЯ УСЛОВНОГО ОБОЗНАЧЕНИЯ ДАТЧИКОВ

Датчик МТ100PR – Ех – 11031 – 11 – УХЛЗ.1(5-50) – 0,25 – 1,5 МПа – 42 – Н1

1. Ех – "искробезопасная электрическая цепь";
Вн – "взрывонепроницаемая оболочка"
2. Модель по табл. 2, 3;
3. Обозначение исполнения по материалам, по табл. 4;
4. Обозначение климатического исполнения и диапазон температур;
5. Предел допускаемой основной погрешности;
6. Диапазон измерений с указанием единицы давления по табл. 2,3. Для датчиков МТ100PR указывается верхний предел измерений избыточного давления по табл. 3
7. Код выходного сигнала: 05-(0-5) мА;
42-(4-20) мА
8. Код комплекта монтажных частей по табл. 5
Проставляется только при заказе комплекта

Примечания: 1. Один и тот же диапазон (предел) измерений может быть обеспечен несколькими моделями, обозначение которых различается в двух последних цифрах (табл. 2, 3). Поэтому, если у заказчика нет предпочтения при выборе основной из этих моделей, рекомендуется вместо последних двух цифр проставить знаки "ХХ". В этом случае выбор модели осуществляет изготовитель, обеспечивая при этом все характеристики, указанные в условном обозначении. Например, вместо обозначения модели "11031" рекомендуется указать "110ХХ".

2. При заказе датчиков, предназначенных для эксплуатации на ОАЭ, проставить букву "А" после номера модели; при заказе датчиков с разъемом проставить букву "Р" в конце условного обозначения перед номером ТУ; при заказе датчиков с приработкой 360 ч. проставить букву "П" после номера модели.

Примеры записи обозначения датчика при его заказе и в документации другой продукции, в которой он может быть применен:

1. Датчик избыточного давления-разрежения МТ100РР, модели 11031, с мембраной, контактирующей с измеряемой средой, из титанового сплава, штуцером и ниппелем из стали 12Х18Н10Т (11), с пределом допускаемой основной погрешности $\pm 0,25\%$, с верхним пределом измерений избыточного давления 1,5 МПа и разрежения - 0,1 МПа, с диапазоном выходного сигнала 4-20 мА (42), с исполнением по взрывозащите ”искробезопасная электрическая цепь”, имеющий климатическое исполнение УХЛ 3.1* для работы при температуре от 5 до 50 °С, с комплектом монтажных частей, включающим ниппель, гайку накидную (НЗ), обозначается:

Датчик МТ100 РР-Ех-11031-11-УХЛ3.1*-0,25-1,5 МПа-05-НЗ РИБЮ 406233.005 ТУ.

2. При заказе датчика, предназначенного для эксплуатации на ОАЭ, после номера модели проставить букву “А”:

Датчик МТ100РР-11031-А-11-УХЛ 3.1*-0,25-1,5 МПа-42-НЗ РИБЮ 406233.005 ТУ.

3. При заказе датчика с разъемом, не предназначенного для эксплуатации на ОАЭ, проставить букву “Р” в конце обозначения:

Датчик МТ100РР-11031-11-УХЛ 3.1*-0,25-1,5 МПа-42-НЗ-Р РИБЮ 406233.005 ТУ.

СОСТАВ КОМПЛЕКТА МОНТАЖНЫХ ЧАСТЕЙ

Таблица 5

Модели	Код комплекта	Состав комплекта
11029-11039, 11229-11239, 14123-14128	Н1	Кронштейн, скоба, ниппель, гайка М20, прокладка, крепёжные детали
	Н2	Кронштейн, ниппель, гайка М20, прокладка, крепёжные детали
	НЗ	Ниппель, гайка М20, прокладка

РИС. 1.
 ГАБАРИТНЫЕ, УСТАНОВОЧНЫЕ И ПРИСОЕДИНИТЕЛЬНЫЕ РАЗМЕРЫ ДАТЧИКОВ МТ100
 МОДЕЛЕЙ 11029...11039, 11229...11239, 14123...14128

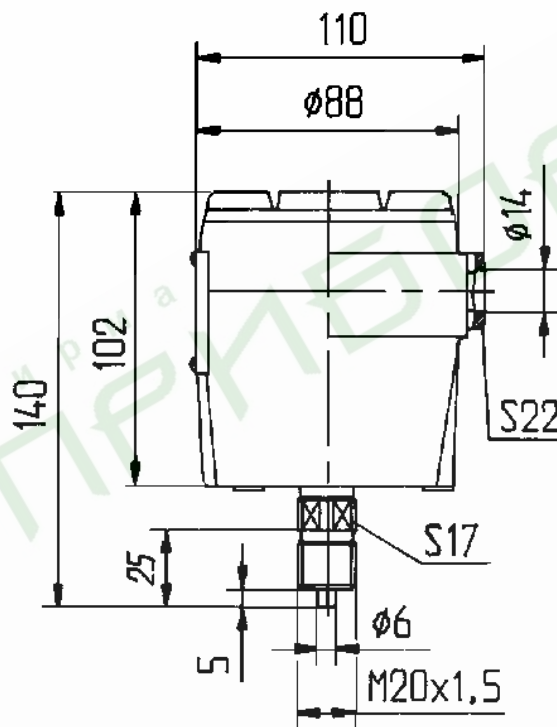


Рис. 1.1. Модели 11029-11039,
 14123-14128

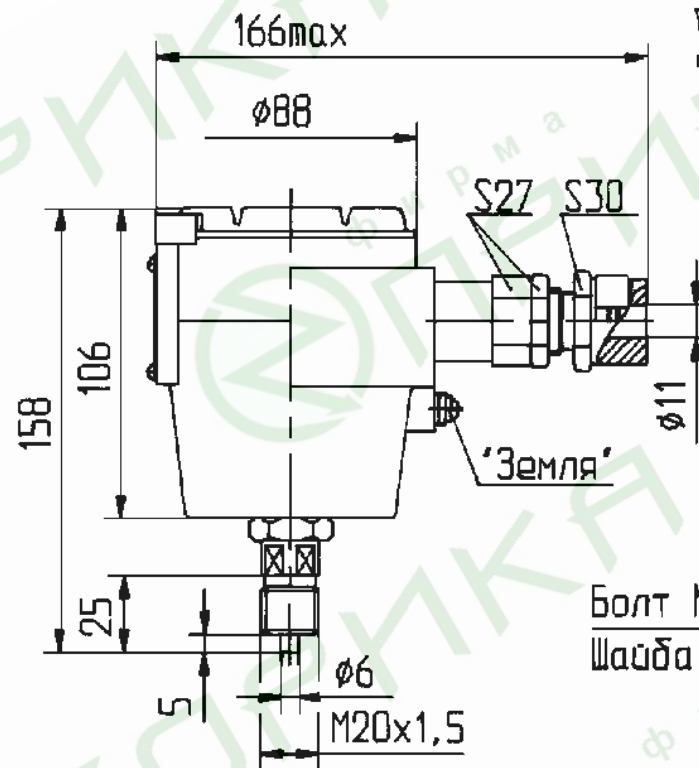


Рис. 1.2. Модели 11229-11239
 Исполнение Вн
 (“взрывонепроницаемая оболочка”)

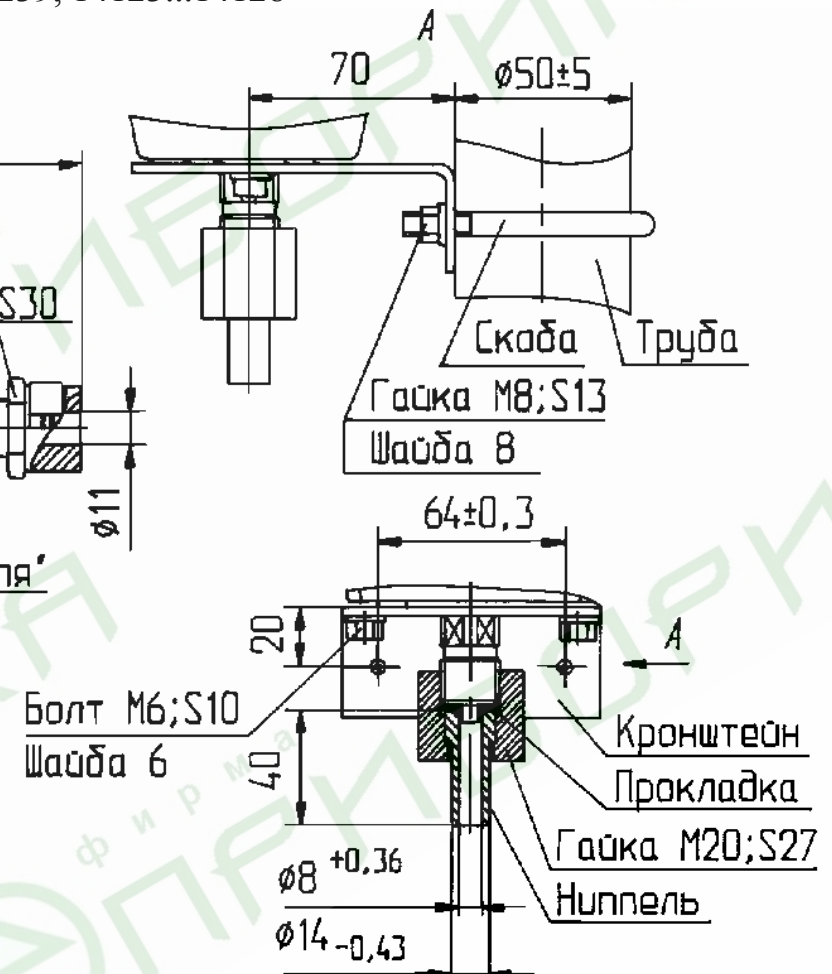


Рис. 1.3. Присоединительные
 размеры для Н1
 Остальное см. рис. 1.1 и 1.2.

Примечание. Состав комплекта монтажных частей Н1 - см. табл. 5