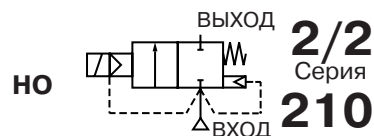


СОЛЕНИДНЫЕ КЛАПАНЫ

нормально открытые непрямого действия, с мембраной принудительного подъема, от 3/8" до 1 1/2"



ОСОБЕННОСТИ

- 2/2-отсечной клапан для автоматического управления воздухом, нейтральными газами, водой, светлыми нефтепродуктами и другими жидкостями/газами, совместимыми с используемыми материалами уплотнений
- Клапаны не требуют наличия минимального рабочего давления

ОБЩИЕ ХАРАКТЕРИСТИКИ

Перепад давления	Смотрите спецификацию
Максимальная вязкость	65 сСт (мм²/с)
Время срабатывания	15–120 мс

рабочие среды*	диапазон температур	уплотнения*
вода, воздух, нейтр. газ, светлые нефтепродукты	от –20 °С до +85 °С	NBR (нитрил/буна-н)

КОНСТРУКЦИЯ

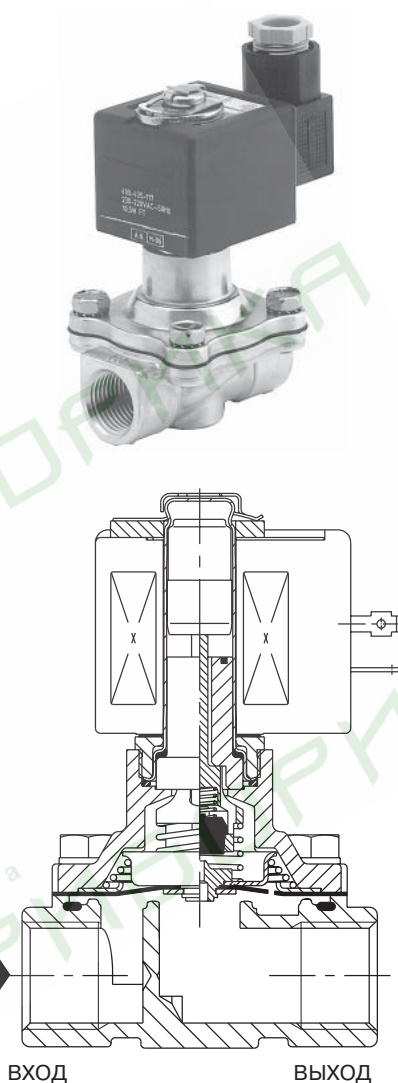
(*) Убедитесь, что рабочая среда совместима с материалами клапана, контактирующими с ней.

Корпус	Латунь	Нерж. сталь, AISI 303
Трубка сердечника	Нерж. сталь	Нерж. сталь
Сердечник и неподвижный сердечник	Нерж. сталь	Нерж. сталь
Пружины	Нерж. сталь	Нерж. сталь
Седло	Латунь	Нерж. сталь
Уплотнения, мембрана и диск	NBR	NBR
Держатель диска	РА (нейлон)	РА (нейлон)
Экранирующая катушка	Медь	Серебро
Класс изоляции катушки	F	F
Разъем катушки	Плоские клеммы (Pg 11P)	Плоские клеммы (Pg 11P)
Спецификация разъема	ISO 4400	ISO 4400
Электробезопасность	IEC 335	IEC 335

ЭЛЕКТРИЧЕСКИЕ ХАРАКТЕРИСТИКИ

Стандартные напряжения DC (=): 24 В
 Другое напряжение и частота 60 Гц возможны – по заказу AC (~): 24 В–15 В–230 В/50 Гц

тип катушки	номинальная мощность				температура окружающей среды	защита
	пуск ~	режим удержания ~		гор./хол. =		
		(VA)	(VA)			
CMXX-FT	55	23,0	10,5	9/11,2	от –20 до +75	исполнение IP65
CM12-FB	240	43,0	20,0	–	от –20 до +50	



СПЕЦИФИКАЦИЯ

присоед. размер	проход. сечение	пропускная способность Kv		перепад давления, (бар)						тип катушки	номер по каталогу	ОПЦИИ				
				Мин.	максимум			масло < 65 сСт*	FPM			EPDM	CR	PTFE		
					возд./газ*	вода*	максимум									
NPT	(мм)	(м³/ч)	(л/мин)	~	=	~	=	~	=	~	=					
Rp				ЛАТУННЫЙ КОРПУС, NBR УПЛОТНЕНИЯ И ДИСКИ												
3/8	16	2,6	43	0	9	9	9	9	9	5	CMXX-FT	CMXX-FT	SC E210C033	V	E	J
1/2	16	3,4	57	0	9	9	9	9	9	5	CMXX-FT	CMXX-FT	SC E210C034	V	E	J
3/4	19	4,7	79	0	9	9	9	9	9	5	CMXX-FT	CMXX-FT	SC E210C035	V	E	J
1	25	11,1	185	0	9	–	9	–	9	–	CM12-FB	–	SC E210B057 (1)	V	E	J
1 1/4	28	12,8	213	0	9	–	9	–	9	–	CM12-FB	–	SC E210B058 (1)	V	E	J
1 1/2	32	19,3	322	0	9	–	9	–	9	–	CM12-FB	–	SC E210B059 (1)	V	E	J
NPT				КОРПУС ИЗ НЕРЖ. СТАЛИ, NBR УПЛОТНЕНИЯ И ДИСКИ												
1/2	16	2,6	43	0	9	9	9	9	7	5	CMXX-FT	CMXX-FT	SC B210B030	V	E	J
3/4	16	2,6	43	0	9	9	9	9	5	5	CMXX-FT	CMXX-FT	SC B210B038	V	E	J

(1) Монтаж: трубопровод горизонтально, клапан соленоидом вверх

СОЛЕНОИДНЫЕ КЛАПАНЫ СЕРИИ 210

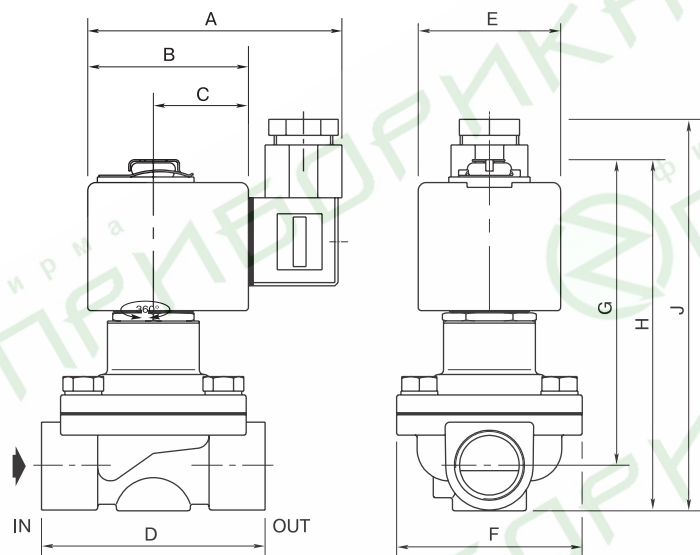
ВАРИАНТЫ КОМПЛЕКТАЦИИ

- Клапаны могут поставляться с FPM (фторэластомер/витон), EPDM (этилен-пропилен) и CR (хлоропрен/неопрен) уплотнениями, мембранами и дисками. Используйте соответствующую маркировку для идентификации.
- Водонепроницаемая оболочка с катушкой с винтовым присоединением и каб. вводом Pg 13,5 по CEE-10 (IP67).
- Взрывозащищенные оболочки для взрывоопасных зон в соответствии с «CENELEC» и нац. стандартами.
- Взрывозащищенные и водонепроницаемые оболочки в соответствии со стандартами «NEMA».
- В соответствии со стандартами «UL» и «CSA».
- Монтажные скобы, кроме SCE210B057/B058/B059.
- Разъем с визуальным индикатором и ограничителем пикового напряжения или с кабелем длиной 2 м.

МОНТАЖ

- Клапаны могут быть установлены в любом положении, что не влияет на их работу, если обратное не указано в таблице спецификаций.
- Идентификация трубного присоединения: B = NPT (ANSI 1.20.3), E = Rp (ISO 7/1).
- Третья цифра номера по каталогу обозначает стандарт трубного присоединения.
- Другие трубные присоединения – по заказу.
- Инструкция по монтажу/эксплуатации прилагается к каждому клапану.
- Запасные части и сменные катушки – по заказу.

РАЗМЕРЫ, (мм), МАССА, (кг)



номер по каталогу SC E210	размеры, (мм)									масса, (кг) (1)
	A	B	C	D	E	F	G	H	j	
C033–C034	80	50	30	70	45	58	98	112	127	0,9
C035	80	50	30	70	45	58	102	117	132	1,0
B057	86	56	33	95	50	83	155	175	175	2,0
B058	86	56	33	95	50	83	161	187	187	2,0
B059	86	56	33	111	50	99	167	194	194	2,5
B030–B038	80	50	30	70	45	61	100	118	133	1,0

(1) Включая катушку и разъем