

МУ210-410

ЕАС

Модуль вывода

Руководство по
эксплуатации



Содержание

Указания по безопасному применению.....	4
Введение	4
Используемые аббревиатуры	4
1 Назначение	5
2 Технические характеристики и условия эксплуатации	6
2.1 Технические характеристики	6
2.2 Изоляция узлов прибора	7
2.3 Условия эксплуатации.....	8
3 Меры безопасности	9
4 Монтаж	10
5 Подключение	12
5.1 Рекомендации по подключению	12
5.2 Назначение контактов клеммника.....	12
5.3 Назначение разъемов	13
5.4 Питание.....	13
5.5 Подключение к выходам.....	13
5.6 Подключение по интерфейсу Ethernet.....	14
6 Устройство и принцип работы	16
6.1 Принцип работы	16
6.2 Индикация и управление	16
6.3 Часы реального времени	17
6.4 Запись архива	17
6.5 Режимы обмена данными	18
6.5.1 Обмен по протоколу Modbus TCP	18
6.6 Ограничение обмена данными при работе с облачным сервисом	18
6.7 Режимы работы дискретных выходов	19
6.7.1 Режим переключения логического сигнала	20
6.7.2 Режим генерации низкочастотного ШИМ сигнала	20
6.7.3 Режим генерации высокочастотного ШИМ сигнала	20
6.7.4 Режим генератора заданного числа импульсов	20
6.8 Безопасное состояние выходных элементов	20
6.9 Режимы включения выходных элементов.....	21
6.10 Работа выходных элементов на емкостную нагрузку	22
6.10.1 Режим включения «верхний и нижний ключи»	22
6.10.2 Режим включения «верхний ключ»	22
6.11 Работа выходных элементов на индуктивную нагрузку.....	23
6.12 Диагностика состояния выходов и нагрузки	23
7 Настройка.....	25
7.1 Подключение к Универсальному конфигуратору	25
7.2 Подключение к облачному сервису	26
7.3 Настройка сетевых параметров	26
7.4 Пароль доступа к модулю	27
7.5 Обновление встроенного программного обеспечения	27
7.6 Восстановление заводских настроек	28
7.7 Настройка часов реального времени	28
8 Техническое обслуживание	29
8.1 Общие указания.....	29
8.2 Замена батареи	29
9 Комплектность	31
10 Маркировка	32
11 Упаковка.....	33
12 Транспортирование и хранение	34
13 Гарантийные обязательства.....	35

ПРИЛОЖЕНИЕ А. Регистры обмена по протоколу ModBus	36
ПРИЛОЖЕНИЕ Б. Формат файлов архива модуля	40
ПРИЛОЖЕНИЕ В. Отсоединение клеммных колодок	42



Указания по безопасному применению

В данном руководстве применяются следующие предупреждения:



ОПАСНОСТЬ

Ключевое слово ОПАСНОСТЬ используется для предупреждения о непосредственной угрозе здоровью. Возможные последствия могут включать в себя смерть, постоянную или длительную нетрудоспособность.



ПРЕДУПРЕЖДЕНИЕ

Ключевое слово ПРЕДУПРЕЖДЕНИЕ используется, чтобы предупредить о повреждении имущества и устройств. Возможные последствия могут включать в себя повреждения имущества, например, прибора или подключенных к нему устройств.



ВНИМАНИЕ

Ключевое слово ВНИМАНИЕ используется, чтобы предупредить о потенциально опасной ситуации. Возможные последствия могут включать в себя незначительные травмы.



ПРИМЕЧАНИЕ

Ключевое слово ПРИМЕЧАНИЕ используется для дополнения, уточнения, толкования основного текста раздела/подраздела и/или пояснения специфических аспектов работы с прибором.

Введение

Настоящее руководство по эксплуатации предназначено для ознакомления с устройством, принципом работы и техническим обслуживанием модуля вывода МУ210-410 (далее «прибор», «модуль»).

Обозначение прибора при заказе: **МУ210-410**.

Используемые аббревиатуры

БП – блок питания

ПК – персональный компьютер

ПЛК – программируемый логический контроллер

1 Назначение

Модуль вывода МУ210-410 предназначен для подключения исполнительных устройств на объектах автоматизации и управляется от ПЛК, панельного контроллера, компьютера или иного управляющего устройства.

В модуле вывода МУ210-410 реализовано 16 дискретных выходов типа транзисторный ключ.

2 Технические характеристики и условия эксплуатации

2.1 Технические характеристики

Таблица 2.1 - Основные технические характеристики

Наименование	Значение	
Питание		
Напряжение питания	от 10 до 48 В (номинальное 24 В)	
Потребляемая мощность	не более 9 Вт	
Защита от переплюсовки напряжения питания	Есть	
Интерфейсы		
Интерфейс обмена	Сдвоенный Ethernet 10/100 Mbit	
Интерфейс конфигурирования	USB 2.0 (MicroUSB), Ethernet 10/100 Mbit	
Протокол обмена	Modbus TCP	
Версия протокола	IPv4	
Дискретные выходы		
Количество выходов	16 (2 группы по 8)	
Тип выходов	Транзисторный ключ	
Режимы работы	<ul style="list-style-type: none">• переключение логического сигнала;• генерация низкочастотного ШИМ сигнала;• генерация высокочастотного ШИМ сигнала (только первые 8 выходов);• генерация заданного количества импульсов (только первые 3 выхода).	
Режим включения выхода	верхний ключ	верхний и нижний ключи
Напряжение питания выходов	10...36 В	
Максимальный постоянный ток нагрузки	0,8 А	0,1 А
Максимально допустимый кратковременный ток выхода	1,3 А	0,19 А
Максимальная частота выходного сигнала (для резистивной нагрузки)	10000 Гц	60000 Гц
Минимальная длительность выходного сигнала (для резистивной нагрузки)	10 (мкс)	1 (мкс)
Максимальная емкость нагрузки	1 мкФ при сопротивлении нагрузки не менее 500 Ом	

Продолжение таблицы 2.1

Наименование	Значение
Тип защиты выходов	<ul style="list-style-type: none">• Защита от короткого замыкания;• Защита от пониженного и повышенного напряжения питания выходов;• Защита от перегрева выходного каскада;• Защита от перегрузки по току выхода;• Защита от обратного тока самоиндукции.
Средний срок службы	10 лет
Параметры корпуса	
Габаритные размеры	123x83x42 мм
Степень защиты корпуса	IP20
Масса	не более 0,4 кг
Встроенная Flash-память (архив)	
Количество циклов записи и стирания	до 100000
Максимальный размер файла архива	2 кб
Максимальное количество файлов архива	1000
Минимальный период записи архива	1 сек
Часы реального времени	
Погрешность хода часов реального времени при температуре +25 °С; при температуре минус 40 °С	не более 1 секунды в сутки не более 14 секунд в сутки
Тип питания часов реального времени	батарея CR2032
Время работы часов реального времени на одной батарее	6 лет

2.2 Изоляция узлов прибора

Схема гальванически изолированных узлов и прочность гальванической изоляции приведена на [рисунке 2.1](#).

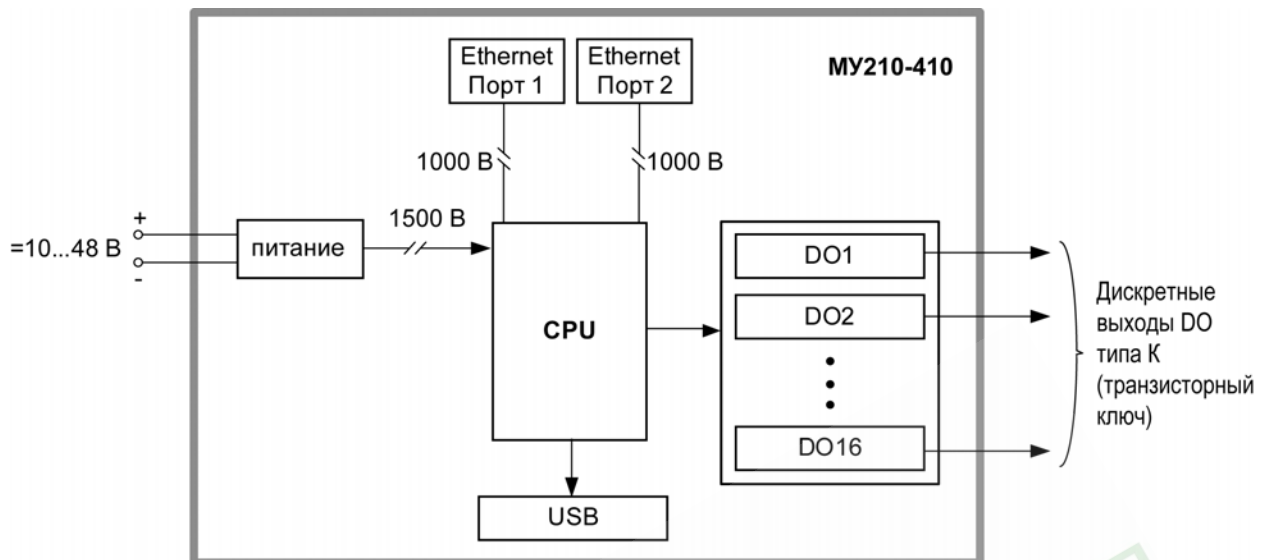


Рисунок 2.1 – Изоляция узлов прибора



ПРИМЕЧАНИЕ

Значение прочности изоляции указано для испытаний при нормальных климатических условиях, время воздействия – 1 минута.

2.3 Условия эксплуатации

Условия эксплуатации:

- температура окружающего воздуха от минус 40 до +55 °С;
- относительная влажность воздуха не более 80 % (при +25 °С без конденсации влаги);
- атмосферное давление от 84 до 106,7 кПа;
- закрытые взрывобезопасные помещения без агрессивных паров и газов.

По устойчивости к механическим воздействиям при эксплуатации прибор соответствует группе исполнения N1 по ГОСТ Р 52931-2008.

По устойчивости к климатическим воздействиям при эксплуатации прибор соответствует группе исполнения С4 по ГОСТ Р 52931-2008 и категории УХЛ4 по ГОСТ 15150-69.

По устойчивости к воздействию атмосферного давления прибор относится к группе Р1 по ГОСТ Р 52931-2008.

Модуль отвечает требованиям по устойчивости к воздействию помех в соответствии с ГОСТ 30804.6.4-2013. По уровню излучения радиопомех (помехоэмиссии) прибор соответствует нормам, установленным для оборудования класса А по ГОСТ Р 51318.22 (СИСПР 22–97).

3 Меры безопасности

По способу защиты от поражения электрическим током прибор соответствует классу II по ГОСТ IEC 61131-2-2012.

При эксплуатации и техническом обслуживании необходимо соблюдать требования ГОСТ 12.3.019-80, «Правил эксплуатации электроустановок потребителей» и «Правил охраны труда при эксплуатации электроустановок потребителей».

При эксплуатации прибора открытые контакты клеммника находятся под напряжением, опасным для жизни человека. Установку прибора следует производить в специализированных шкафах, доступ внутрь которых разрешен только квалифицированным специалистам. Любые подключения к Mx210 и работы по его техническому обслуживанию производить только при отключенном питании прибора и подключенных к нему устройств.

Модуль соответствует требованиям нормативных документов Ростехнадзора: ПБ 10-574-03, ПБ 10-573-03, ПБ 10-575-03. Не допускается попадание влаги на контакты выходных разъемов и внутренние элементы модуля.



ВНИМАНИЕ

Запрещается использование прибора при наличии в атмосфере кислот, щелочей, масел и иных агрессивных веществ.

4 Монтаж

Прибор устанавливается в шкафу электрооборудования. Конструкция шкафа должна обеспечивать защиту прибора от попадания влаги, грязи и посторонних предметов.

Для установки прибора следует выполнить действия:

1. Убедиться в наличии свободного пространства для подключения прибора и прокладки проводов.
2. Закрепить прибор на DIN-рейке или на вертикальной поверхности при помощи винтов (см. [рисунок 4.1](#)).

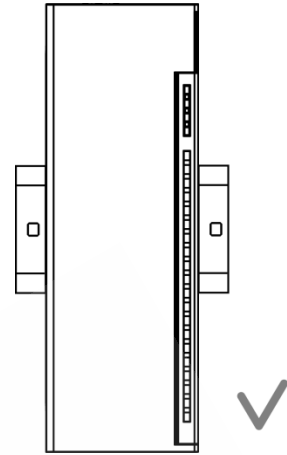


Рисунок 4.1 – Верный монтаж

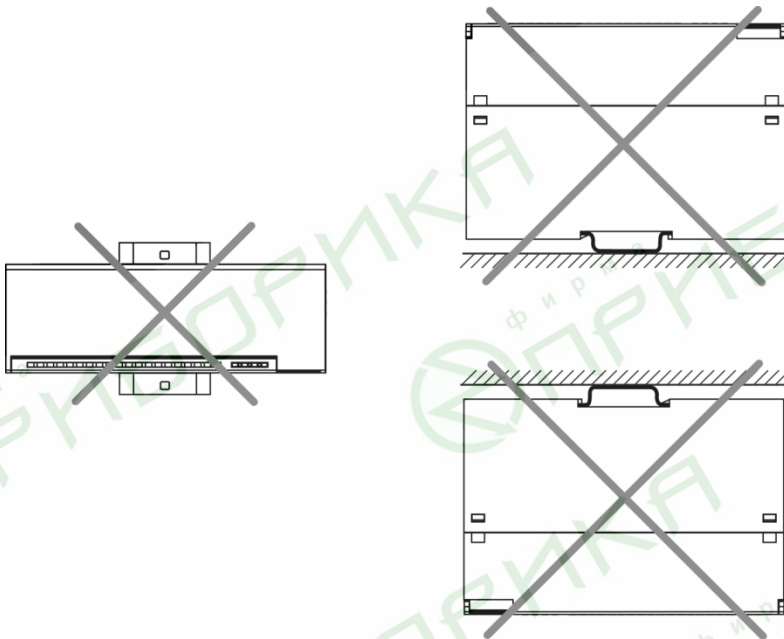


Рисунок 4.2 – Неверный монтаж

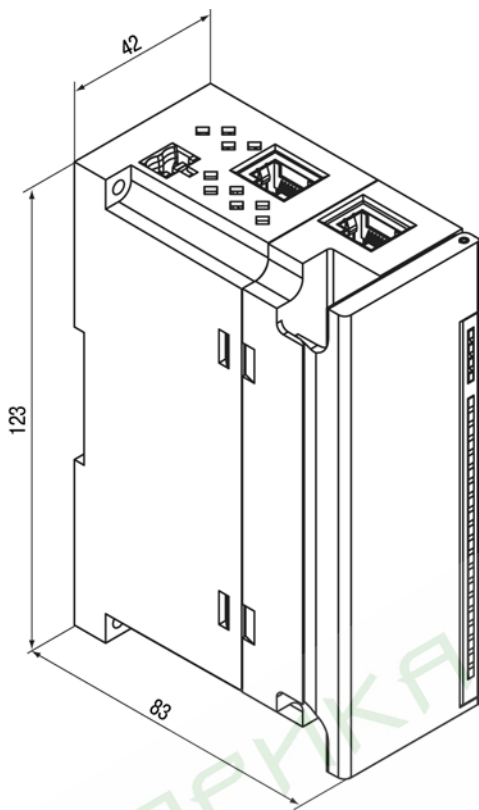


Рисунок 4.3 – Габаритный чертеж

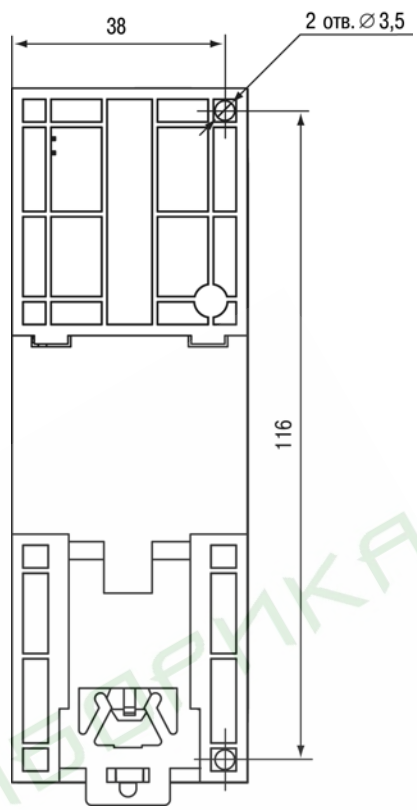


Рисунок 4.4 – Установочные размеры

5 Подключение

5.1 Рекомендации по подключению

Монтаж внешних связей осуществляется проводом сечением не более 0,75 мм².

При использовании многожильных проводов необходимо использовать наконечники.

После монтажа следует уложить провода в кабельном канале в корпусе модуля и закрыть крышкой.

При необходимости следует снять клеммники модуля, открутив два винта по углам клеммников.

Монтаж проводов питания следует производить с помощью ответного клеммника, входящего в комплект поставки.

⚠ ВНИМАНИЕ
Подключение и техническое обслуживание производится только при отключенном питании модуля и подключенных к нему устройств.

⚠ ВНИМАНИЕ
Не допускается подключение к одной клемме проводов разного сечения.

⚠ ВНИМАНИЕ
Не допускается подключение к одной клемме более двух проводов.

5.2 Назначение контактов клеммника

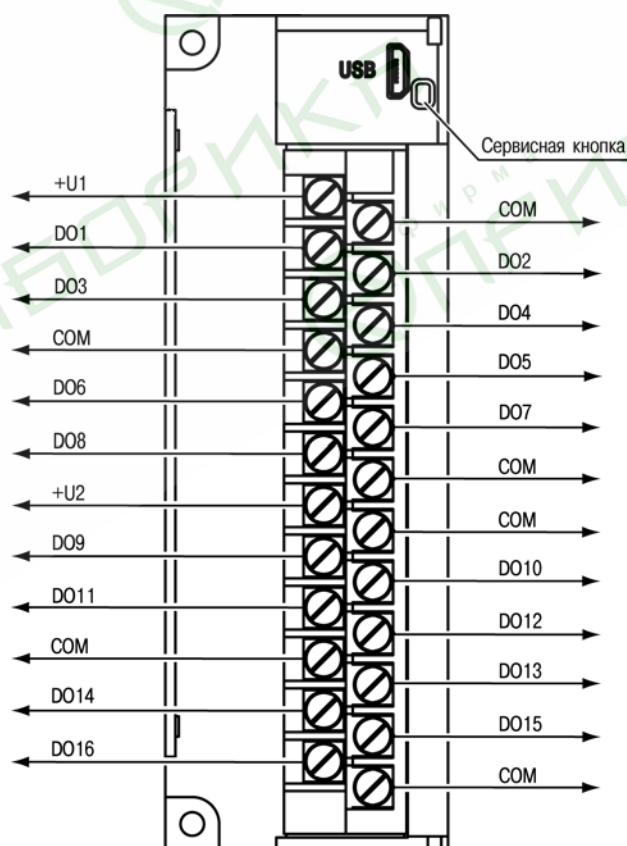


Рисунок 5.1 – Назначение контактов клеммника

Наименование	Назначение
+U1	Напряжение питания выходов DO1 – DO8
+U2	Напряжение питания выходов DO9 – DO16
COM	Общая точка питания выходов
DO1 – DO16	Выходы DO1 – DO16

5.3 Назначение разъемов

Разъемы интерфейсов и питания прибора приведены на [рисунке 5.2](#).



Рисунок 5.2 – Разъемы прибора

5.4 Питание



ПРЕДУПРЕЖДЕНИЕ

Использование источников питания без потенциальной развязки или с базовой (основной) изоляцией цепей низкого напряжения от линий переменного тока может привести к появлению опасных напряжений в цепях, которые считаются безопасными при прикосновении.

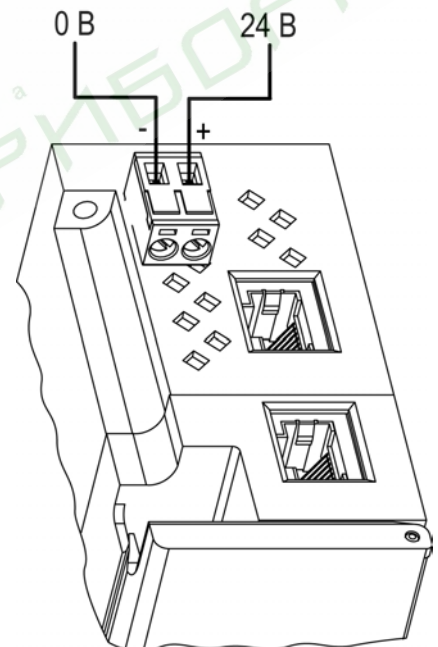


Рисунок 5.3 – Назначение контактов питания

5.5 Подключение к выходам

Присоединение внешних связей к выходам производится через съемный клеммник.

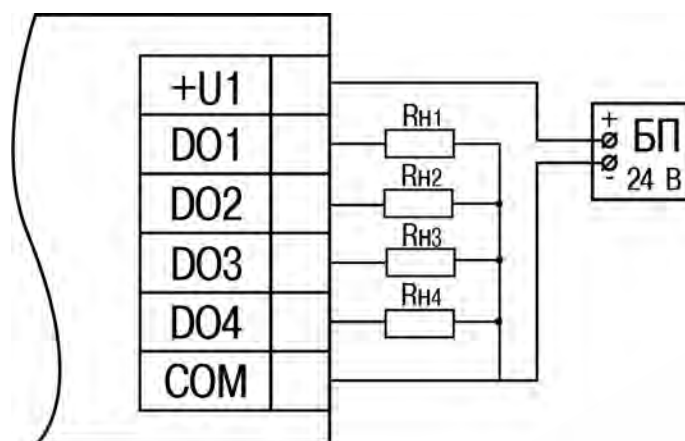


Рисунок 5.4 – Схема подключения внешних связей к дискретным выходам типа «транзисторный ключ»

Положительный потенциал напряжения питания выходов подается на клемму +U1, +U2 для питания выходов DO1 – DO8, DO9 – DO16 соответственно.

Допускается использовать один или два разных источника питания для подключения к клеммам +U1 и +U2. При использовании двух источников питания они могут иметь разные значения выходного напряжения.

Общие питания (COM) выходов объединены внутри модуля.

Максимальная длина линии питания выходов от источника питания до клемм +U1, +U2 — не более 30 метров.

5.6 Подключение по интерфейсу Ethernet

Для подключения прибора по сети Ethernet используются топологии:

- «Звезда» ([рисунок 5.5](#)),
- «Цепочка» / «Daisy-chain» ([рисунок 5.6](#)).

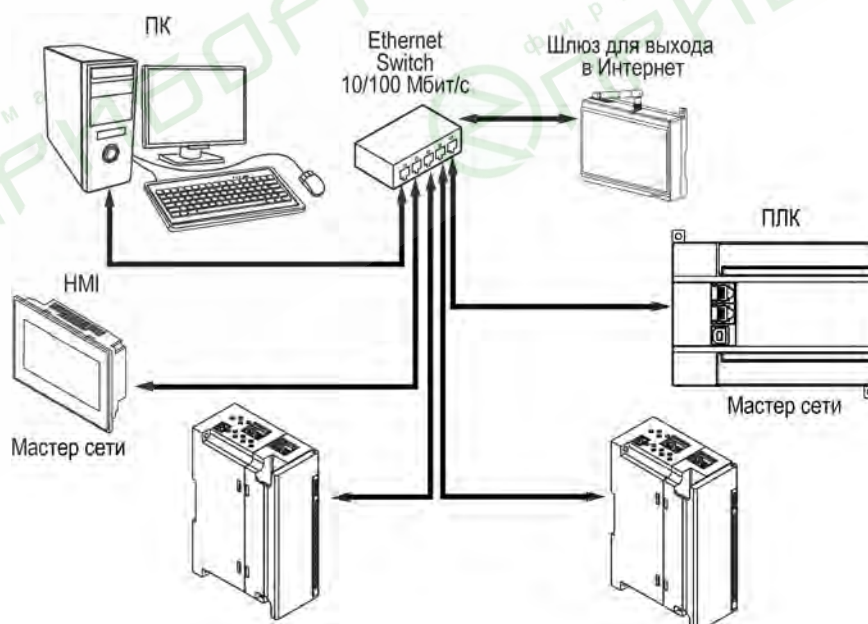


Рисунок 5.5 – Подключение по схеме «Звезда»



ПРИМЕЧАНИЕ

1. Максимальная длина сети между модулями 100 м.
2. Подключение возможно к любому порту Ethernet модуля.
3. Недействующий порт Ethernet следует закрыть заглушкой.

В модуле реализовано два порта Ethernet для подключения по схеме «Цепочка». При выходе из строя или отключении питания модуля передача данных производится напрямую с порта 1 на порт 2 без разрыва связи.

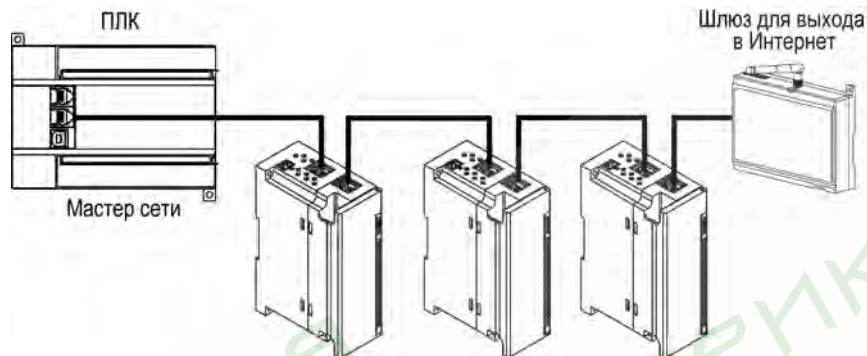


Рисунок 5.6 – Подключение по схеме «Цепочка»



ПРИМЕЧАНИЕ

1. Максимальная длина сети между модулями 50 м.
2. Допускается смежная схема подключения.
3. Недействующий порт Ethernet следует закрыть заглушкой.

6 Устройство и принцип работы

6.1 Принцип работы

Модуль получает команды на управление выходами от Мастера сети.

Мастером может являться:

- ПК;
- ПЛК;
- Панель оператора;
- Удаленный облачный сервис.

6.2 Индикация и управление

На лицевой панели прибора расположены элементы индикации, см. [таблицу 6.2](#)

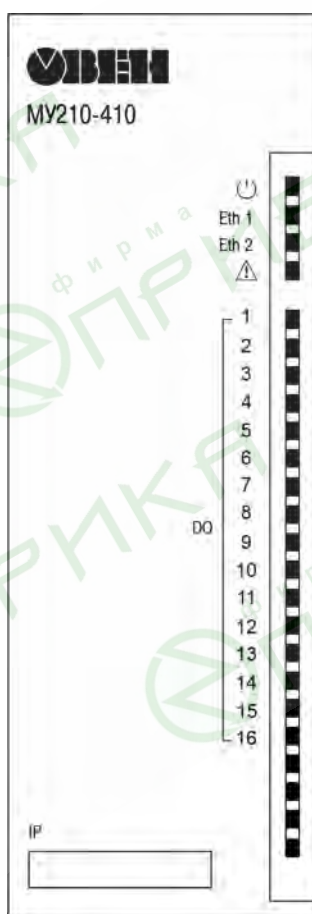


Рисунок 6.1 – Лицевая панель прибора

В нижней части лицевой панели расположено поле «IP».



ПРИМЕЧАНИЕ

Поле «IP» предназначено для нанесения IP-адреса модуля тонким маркером или на бумажной наклейке.

Таблица 6.2 - Назначение индикаторов

Индикатор	Состояние индикатора	Назначение
Питание  (зеленый)	Включен	Напряжение питания прибора подано
Eth 1 (зеленый)	Мигает	Передача данных по порту 1 Ethernet
Eth 2 (зеленый)	Мигает	Передача данных по порту 2 Ethernet
Авария  (красный)	Выключен	Сбои отсутствуют
	Постоянно включен	Сбой основного приложения и/или конфигурации
	Включается на 200 мс один раз в три секунды	Необходима замены батареи питания часов
	Включается на 100 мс два раза в секунду (через паузу 400 мс)	Модуль находится в безопасном состоянии
	Включен 900 мс, 100 мс выключен	Аппаратный сбой периферии (Flash, RTC, Ethernet Switch)
Индикаторы состояния выходов (красно-зеленые)	Включен зеленый	Замкнутое состояние выхода
	Выключен	Разомкнутое состояние выхода
	Включен красный (для выходов)	Определен обрыв нагрузки или диагностирована неисправность выхода

Под лицевой панелью расположены клеммники и сервисная кнопка ([рисунок 5.1](#)).

Сервисная кнопка предназначена для выполнения следующих функций:

- восстановления заводских настроек ([раздел 7.6](#));
- установки IP-адреса ([раздел 7.3](#));
- обновления встроенного программного обеспечения ([раздел 7.5](#)).

6.3 Часы реального времени

Модуль имеет встроенные часы реального времени (RTC). Они работают от собственного батарейного источника питания.

Отсчет времени производится по UTC в секундах, начиная с 00:00 01 января 2000 года. Значение RTC используется при записи в архив.

6.4 Запись архива

В модуль встроена FLASH память, размеченная под файловую систему с шифрованием файлов.

FLASH память предназначена для хранения файлов архива (состояния выходов модуля и др.). Запись в архив производится циклически. При заполнении архива удаляется самый старый файл.

В архиве сохраняются следующие данные:

- Состояние дискретных выходов;
- Значение коэффициента заполнения ШИМ на дискретных выходах;
- Статус дискретных выходов;
- Аварийные состояния.

Запись в архив производится с периодом, заданным пользователем. Формат файлов приведен в Приложении [Файл архива Б. 2](#).

Файлы архива могут быть считаны облачным сервисом, программой «Универсальный конфигуратор» или другим ПО.

Время в архивных файлах фиксируются в UTC по встроенным часам реального времени.

Для удобства работы с архивом имеется возможность установки часового пояса, который считывается внешним ПО (например, OwenCloud) и отображает данные с учетом часового пояса.

6.5 Режимы обмена данными

Модуль поддерживает следующие режимы обмена данными:

- С помощью программы «Универсальный конфигуратор» компании ОВЕН;
- Обмен с удаленным облачным сервисом (необходимо наличие доступа в Интернет);
- Обмен с Мастером по протоколу Modbus TCP (порт 502) — до 4 одновременных соединений с разными Мастерами сети.

6.5.1 Обмен по протоколу Modbus TCP

Таблица 6.3 - Чтение и запись параметров по протоколу Modbus TCP

Операция	Функция
Чтение	3 (0x03) или 4 (0x04)
Запись	6 (0x06) или 16 (0x10)

Получить список регистров Modbus можно следующими способами:

- Считать с прибора при помощи программы «Универсальный конфигуратор» во вкладке «Параметры обмена»;
- Посмотреть в Приложении [Регистры обмена по протоколу Modbus](#).

6.6 Ограничение обмена данными при работе с облачным сервисом

Модуль может быть защищен от нежелательного доступа через облачный сервис. Ограничение доступа и обмена данными с модулем следует настраивать в программе «Универсальный конфигуратор».

По умолчанию подключение модуля к облачному сервису запрещено.

Чтобы разрешить подключение, следует выполнить действия:

1. Установить пароль прибору;
2. Задать значение **Вкл.** параметру **Подключение к OwenCloud** ([рисунок 6.2](#)).



ПРИМЕЧАНИЕ

Если для модуля не задан пароль, то автоматическое подключение к облачному сервису происходить не будет.

Имя	Значение
Часы реального времени	
Сетевые настройки	
Настройки Ethernet	
Настройки подключения к Owen Cloud	
Подключение к Owen Cloud	Вкл.
Статус подключения к Owen Cloud	Выкл.
Состояние батареи	Вкл.

Рисунок 6.2 – Настройка автоматического подключения к облачному сервису

Если доступ к модулю через облачный сервис разрешен, то могут быть настроены следующие ограничения доступа ([рисунок 6.3](#)):

- Разрешение конфигурирования — доступ к конфигурационным параметрам модуля;
- Управление и запись значений — чтение и запись значений выходов модуля;
- Доступ к регистрам Modbus — чтение и/или запись значений регистров.

Права удалённого доступа из Owen Cloud	
Разрешение конфигурирования	Заблокировано
Управление и запись значений	Заблокировано
Доступ к регистрам Modbus	Полный запрет
Адрес Slave	Полный запрет
Таймаут перехода в безопасное состояние	Только чтение
Статус прибора	Только запись
Архив	Полный доступ
Дискретные выходы	

Рисунок 6.3 – Настройка доступа к управлению модулем через облачный сервис

6.7 Режимы работы дискретных выходов

На одном выходе может быть включен только один режим работы:

- режим переключения логического сигнала;
- режим генерации низкочастотного ШИМ сигнала;
- режим генерации высокочастотного ШИМ сигнала (только для выходов DO1 – DO8);
- режим генерации заданного числа импульсов (только для выходов DO1 – DO3).

Для выбора режима и его настройки следует записать нужные значения в соответствующие Modbus регистры (см. Приложение [Регистры обмена по протоколу Modbus](#)).

6.7.1 Режим переключения логического сигнала

Управление выходами в режиме переключения логического сигнала производится путем записи битовой маски состояния выходов в соответствующие регистры Modbus.

6.7.2 Режим генерации низкочастотного ШИМ сигнала

Выходы модуля могут работать в режиме генерации ШИМ сигналов.

Для настройки режима следует задать значения параметров:

- период ШИМ (от 1000 до 60000 мс);
- коэффициент заполнения ШИМ (%).

6.7.3 Режим генерации высокочастотного ШИМ сигнала

Выходы DO1 — DO8 могут работать в режиме генерации высокочастотных ШИМ сигналов.

Для настройки режима следует задать значения параметров:

- частота следования импульсов (от 0 до 60000 Гц);
- коэффициент заполнения ШИМ (%).

6.7.4 Режим генератора заданного числа импульсов

Выходы DO1 — DO3 могут работать в режиме генерации заданного числа импульсов.

Управление каждым выходом осуществляется путем записи в регистры управления выхода значений параметров:

- количества импульсов (от 1 до 65535);
- частоты генерации (до 60000 Гц).

Коэффициент заполнения сигнала неизменен и равен 50%.

В регистре значения счетчика генератора импульсов конкретного выхода хранится количество импульсов, которые осталось выдать генератору данного выхода.

Для принудительной остановки генерации импульсов необходимо записать значение **0** в регистр сброса требуемого выхода.

6.8 Безопасное состояние выходных элементов

Для каждого выхода имеется возможность установки безопасного состояния выхода.

Выход переходит в безопасное состояние, если в течение времени таймаута отсутствуют команды от Мастера сети. На выходе модуля устанавливается значение параметра **Аварийное значение на ВЭ** в процентах (от 0 до 100%). Это значение определяет коэффициент заполнения ШИМ.

При установке значения таймаута равным **0** безопасное состояние выходов не устанавливается. Модуль при включении перейдет в состояние, которое было установлено последним до выключения, и будет находиться в нем до получения новой команды от Мастера сети или от облачного сервиса.

Также имеется возможность настройки перехода на управление от удаленного облачного сервиса при прошествии таймаута.

При работе выхода в режиме генерации заданного числа импульсов при наступлении таймаута модуль обработает последнее заданное число импульсов и выходы перейдут в состояние «Выключено».

6.9 Режимы включения выходных элементов

Выходные элементы модуля могут работать в двух режимах включения:

- верхний ключ ([рисунок 6.4](#)) — для коммутации нагрузки с меньшей емкостью и большим током;
- верхний и нижний ключи ([рисунок 6.5](#)) — для коммутации нагрузки с большей емкостью и меньшим током.

Два режима не могут быть одновременно включены на одном выходе.

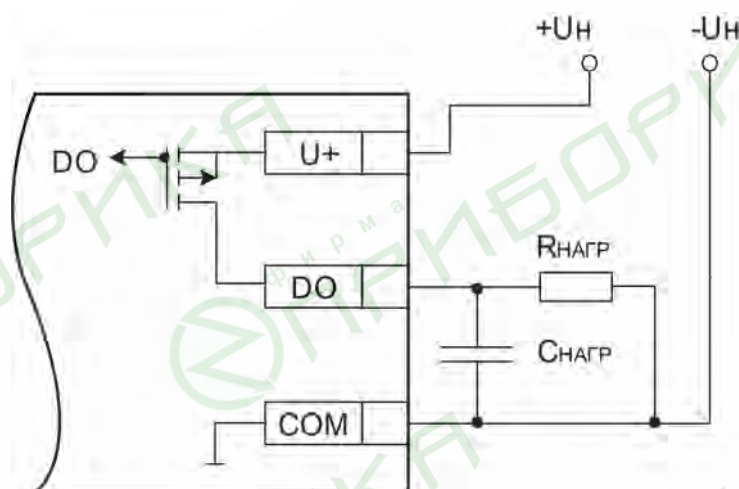


Рисунок 6.4 – Схема подключения нагрузки в режиме включения «верхний ключ»

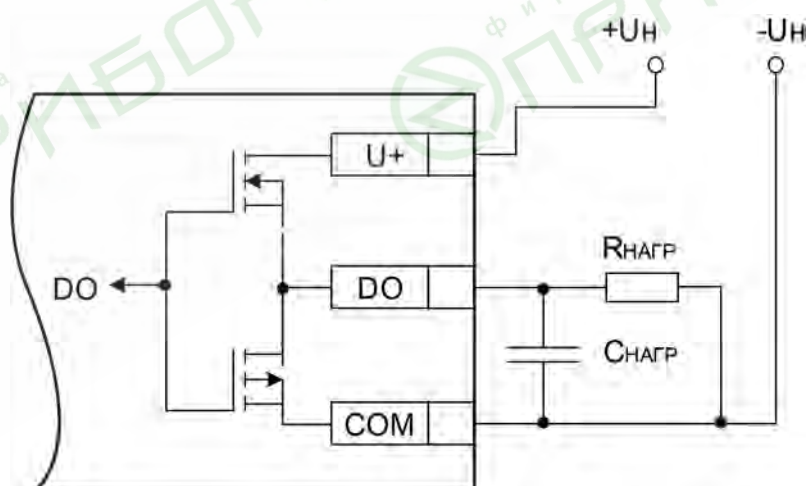


Рисунок 6.5 – Схема подключения нагрузки в режиме включения «верхний и нижний ключи»

Допускается в режиме включения «верхний ключ» для увеличения тока нагрузки подключать нагрузку параллельно к нескольким выходам одной группы.

6.10 Работа выходных элементов на емкостную нагрузку

Выходы модуля могут быть подключены к емкостной нагрузке. В зависимости от номинального значения емкости накладываются ограничения на максимальную частоту и на максимальную длительность импульса выходного сигнала.

6.10.1 Режим включения «верхний и нижний ключи»

Минимальная длительность импульса при напряжении питания выходов 24 В в зависимости от резистивной и емкостной нагрузки приведена в таблице:

Таблица 6.4 - Минимальная длительность импульса выходного сигнала в режиме включения «верхний и нижний ключи», мкс

Сопротивление нагрузки, $R_{нагр}$	Емкость нагрузки, $C_{нагр}$					
	0 пФ	1000 пФ	22 нФ	50 нФ	100 нФ	1 мкФ
250 Ом	1	1	2	4	10	—
500 Ом	1	1	3	6	20	80
5 кОм	1	1	4	10	30	100*

* При емкости нагрузки 1 мкФ и сопротивлении нагрузки 5 кОм:

- максимальное время нарастания импульса — 10 мкс,
- максимальное время спада импульса — 20 мкс.

Максимальная допустимая частота ШИМ при напряжении питания выходов 24 В при работе на резистивную и емкостную нагрузку приведена в таблице:

Таблица 6.5 - Максимально допустимая частота ШИМ, Гц

Сопротивление нагрузки, $R_{нагр}$	Емкость нагрузки, $C_{нагр}$					
	0 пФ	1000 пФ	22 нФ	50 нФ	100 нФ	1 мкФ
250 Ом	60 000	50 000	14 000	6 000	3 000	200
500 Ом	60 000	60 000	31 000	13 500	6 500	500
5 кОм	60 000	60 000	50 000	35 000	17 000	1 000

6.10.2 Режим включения «верхний ключ»

Минимальная длительность импульса при напряжении питания выходов 24 В в зависимости от резистивной и емкостной нагрузки приведена в таблице:

Таблица 6.6 - Минимальная длительность импульса выходного сигнала в режиме включения «верхний ключ», мкс

Сопротивление нагрузки, $R_{нагр}$	Емкость нагрузки, $C_{нагр}$					
	0 пФ	1000 пФ	22 нФ	50 нФ	100 нФ	1 мкФ
50 Ом	10	10	15	25	40	—
500 Ом	10	10	30	50	400	1500
5 кОм	10	20	300	500	5000	10000

* При емкости нагрузки 1 мкФ и сопротивлении нагрузки 5 кОм:

- максимальное время нарастания импульса — 10 мкс,
- максимальное время спада импульса — 20 мкс.

Максимальная частота ШИМ при напряжении питания выходов 24 В и работе на резистивную и емкостную нагрузку приведена в таблице:

Сопротивление нагрузки, $R_{нагр}$	Емкость нагрузки, $C_{нагр}$					
	0 пФ	1000 пФ	22 нФ	50 нФ	100 нФ	1 мкФ
50 Ом	10 000	1 000	650	400	250	—
500 Ом	10 000	1 000	300	200	25	5
5 кОм	10 000	500	30	20	2	1

6.11 Работа выходных элементов на индуктивную нагрузку

Выходы модуля могут быть подключены к индуктивной нагрузке. В модуле реализована аппаратная защита от тока самоиндукции, возникающего при отключении нагрузки. Подключение внешнего защитного диода не требуется.

6.12 Диагностика состояния выходов и нагрузки

Выходные элементы модуля диагностируют неисправности, приведенные в [таблице 6.7](#).

Таблица 6.7 - Диагностика неисправностей выходного каскада (выходы DO1 — DO8, DO9 — DO16)

Неисправность	Примечание
Неисправность всего каскада	
Перегрев выходного каскада	Диагностика вышеуказанных неисправностей происходит вне зависимости от выбранного режима включения выходного каскада и не может быть отключена. При фиксации любой из неисправностей отключается весь выходной каскад (DO1 — DO8 или DO9 — DO16).
Повышенное напряжение в цепи питания выходного каскада	
Неисправность отдельных выходов каскада	

Продолжение таблицы 6.7

Неисправность	Примечание
Перегрев транзисторного выхода	Диагностика вышеуказанных неисправностей происходит вне зависимости от выбранного режима включения выходного каскада и не может быть отключена. При фиксировании любой из неисправностей отключается только неисправный выход.
Перегрузка по току в цепи нагрузки	
Короткое замыкание в цепи нагрузки (только в состоянии выхода — Вкл.)*	
Обрыв нагрузки	
Обрыв нагрузки (только в состоянии выхода — Выкл.)*	Диагностика обрыва нагрузки включается при настройке модуля и работает только для выхода в режиме включения «верхний ключ». Максимальное сопротивление нагрузки, при котором работает диагностика обрыва нагрузки равно 100 кОм.
*В режиме работы высокочастотного ШИМ сигнала или при малом значении коэффициента заполнения ШИМ неисправности могут быть не продиагностированы.	

При фиксировании любой из неисправностей загорается красный светодиод состояния выхода. Состояние выходов записывается в соответствующие регистры. Список регистров Modbus приведен в Приложении [Регистры обмена по протоколу Modbus](#).



ВНИМАНИЕ

При неподключенном питании выходного каскада прибор воспринимает это как аварию и засвечиваются все красные светодиоды состояния выходов.



ПРИМЕЧАНИЕ

При выключении в настройках модуля контроля обрыва нагрузки небольшой ток через нагрузку продолжает протекать даже при переводе выхода в состояние **Выкл.**

7 Настройка

7.1 Подключение к Универсальному конфигуратору

Настройка модуля производится в программе «Универсальный конфигуратор».

Подключение прибора к программе «Универсальный конфигуратор» может производиться по интерфейсам:

- USB (разъем microUSB),
- Ethernet.

Для выбора интерфейса следует выполнить действия:

1. Подключить модуль к ПК с помощью кабеля USB или по интерфейсу Ethernet.

При подключении модуля к порту USB подача основного питания модуля не требуется.

Питание модуля осуществляется от порта USB, выходы модуля при этом не функционируют.

При подключении по интерфейсу Ethernet необходимо подать основное питание на модуль.

2. Открыть программу «Универсальный конфигуратор».
3. В выпадающем меню «Интерфейс» выбрать:
 - Ethernet — для подключения по каналу Ethernet,
 - STMicroelectronics Virtual COM Port — для подключения по USB.

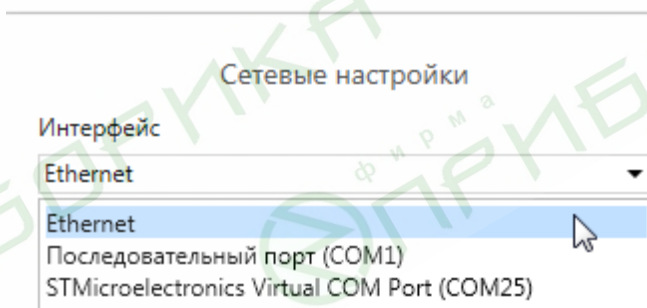


Рисунок 7.1 – Меню выбора интерфейса

Дальнейшие шаги для поиска устройства зависят от выбора интерфейса.

Чтобы найти и добавить в проект прибор, подключенный по интерфейсу Ethernet, следует выполнить действия:

1. Выбрать «Найти одно устройство»,
2. Ввести IP-адрес подключенного устройства,
3. Нажать кнопку «Найти». В окне отобразится модуль с указанным IP-адресом.



ПРИМЕЧАНИЕ

Значение IP-адреса по умолчанию (заводская настройка) — **192.168.1.99**.

4. Выбрать устройство (отметить галочкой) и нажать ОК. Если устройство защищено паролем, то следует ввести корректный пароль. Устройство будет добавлено в проект.

Чтобы найти и добавить в проект прибор, подключенный по интерфейсу USB, следует выполнить действия:

1. В выпадающем меню выбрать протокол Mx210,



Рисунок 7.2 – Выбор протокола Mx210

2. Выбрать «Найти одно устройство»,
3. Ввести адрес подключенного устройства (по умолчанию — 1),
4. Нажать кнопку «Найти». В окне отобразится модуль с указанным адресом.
5. Выбрать устройство (отметить галочкой) и нажать ОК. Если устройство защищено паролем, то следует ввести корректный пароль. Устройство будет добавлено в проект.

Более подробная информация о подключении и работе с приборами приведена в Справке программы «Универсальный конфигуратор». Вызов справки в программе осуществляется при нажатии клавиши **F1**.

7.2 Подключение к облачному сервису

Для подключения модуля к облачному сервису следует выполнить действия:

1. Зайти на сайт облачного сервиса;
2. В качестве идентификатора указать заводской номер;
3. В качестве токена ввести пароль.



ПРИМЕЧАНИЕ

В случае если пароль не был установлен, то подключение к облачному сервису невозможно.

7.3 Настройка сетевых параметров

Для модуля должны быть заданы параметры, приведенные в таблице:

Таблица 7.8 - Сетевые параметры модуля

Параметр	Примечание
MAC-адрес	Устанавливается на заводе-изготовителе и является неизменным.
IP-адрес	Может быть статическим или динамическим. Заводская настройка – 192.168.1.99 .
Маска IP-адреса	Задаёт видимую модулем подсеть IP-адресов других устройств. Заводская настройка – 255.255.255.0 .
IP-адрес шлюза	Задаёт адрес шлюза для выхода в Интернет. Заводская настройка – 192.168.1.1 .

Статический IP-адрес устанавливается при помощи программы «Универсальный конфигуратор» или с помощью сервисной кнопки.

Для установки IP-адреса с помощью сервисной кнопки следует выполнить действия:

1. Подключить модуль к ПК по интерфейсу Ethernet;
2. Запустить программу «Универсальный configurator»;
3. Нажать кнопку «Назначение IP-адресов»;
4. Следовать указаниям программы.



ПРИМЕЧАНИЕ

Если установка IP-адреса с помощью сервисной кнопки не функционирует, то следует установить значение **Режим DHCP — Разовая установка кнопкой** в программе «Универсальный configurator».

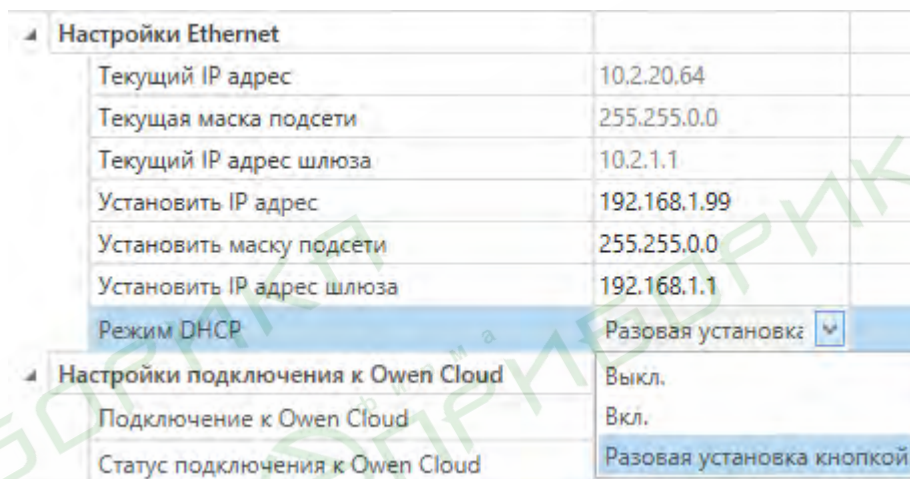


Рисунок 7.3 – Настройка параметра «Режим DHCP»

Есть возможность установки IP-адресов группе модулей с помощью сервисной кнопки (см. справку к программе «Универсальный configurator»).

Динамический IP-адрес используется при работе с облачным сервисом и не подразумевает работу с Мастером Modbus TCP. Для использования динамического IP-адреса следует включить конфигурационный параметр **Режим DHCP — Вкл.**

7.4 Пароль доступа к модулю

Для ограничения доступа к чтению и записи параметров конфигурации и для доступа в облачный сервис используется пароль.

Установка и изменение пароля производится при настройке с помощью программы «Универсальный configurator».

При утере пароля следует восстановить заводские настройки.

По умолчанию пароль не задан.

7.5 Обновление встроенного программного обеспечения

Встроенное программное обеспечение может быть обновлено следующими способами:

- По интерфейсу USB;
- По интерфейсу Ethernet (рекомендуется).

Для обновления по USB следует выполнить действия:

1. В момент включения питания модуля нажать и удерживать сервисную кнопку. Модуль перейдет в режим загрузчика.
2. Обновить ПО с помощью специальной утилиты. Утилита доступна на сайте www.owen.ru.

Для обновления по Ethernet следует выполнить действия:

1. В программе «Универсальный конфигуратор» нажать кнопку **Прошить устройство**;
2. Выполнять указания программы (файл встроенного ПО размещен на сайте www.owen.ru);
3. Перезагрузить модуль.

При обновлении по Ethernet производится проверка целостности файла встроенного ПО и контрольной суммы. Для завершения обновления необходима перезагрузка модуля.

7.6 Восстановление заводских настроек



ВНИМАНИЕ

После восстановления заводских настроек все ранее установленные настройки будут удалены.

Для восстановления заводских настроек и сброса установленного пароля следует выполнить действия:

1. включить питание прибора;
2. нажать и удерживать сервисную кнопку более 12 секунд;
3. выключить и включить прибор.

Прибор будет включен с настройками по умолчанию.

7.7 Настройка часов реального времени

Значение часов реального времени (RTC) может быть считано и установлено с помощью программы «Универсальный конфигуратор» (см. справку к программе) или через регистры Modbus

Для установки нового времени через регистры Modbus следует выполнить действия:

- записать значение времени в соответствующие регистры;
- записать и удерживать не менее 1 секунды значение **1** в регистре обновления текущего времени;
- записать в регистр обновления текущего времени значение **0**.

Следующая запись текущего времени может быть произведена через 1 секунду.

8 Техническое обслуживание

8.1 Общие указания

При выполнении работ по техническому обслуживанию прибора следует соблюдать требования безопасности, изложенные в [разделе 3](#).

Техническое обслуживание прибора проводится не реже одного раза в 6 месяцев и включает следующие процедуры:

- проверка крепления прибора;
- проверка винтовых соединений;
- удаление пыли и грязи с клеммника прибора.

8.2 Замена батареи

В модуле для питания часов реального времени используется сменная батарея типа CR2032.

Заменять батарею следует при наступлении хотя бы одного из событий:

- Мигает светодиод «Авария» (засвечивается на 200 мс с интервалом 3 секунды). После выключения питания заряда батареи хватит приблизительно на 2 недели работы часов реального времени;
- Прошло 6 лет с момента замены батареи.

Чтобы заменить батарею, следует выполнить действия:

1. Отключить питание модуля и подключенных к нему устройств.
2. Отсоединить клеммы (см. Приложение [Отсоединение клеммных колодок](#)).
3. Снять модуль с DIN-рейки.
4. Поочередно вывести зацепы из отверстий с одной и другой стороны корпуса и снять верхнюю крышку.

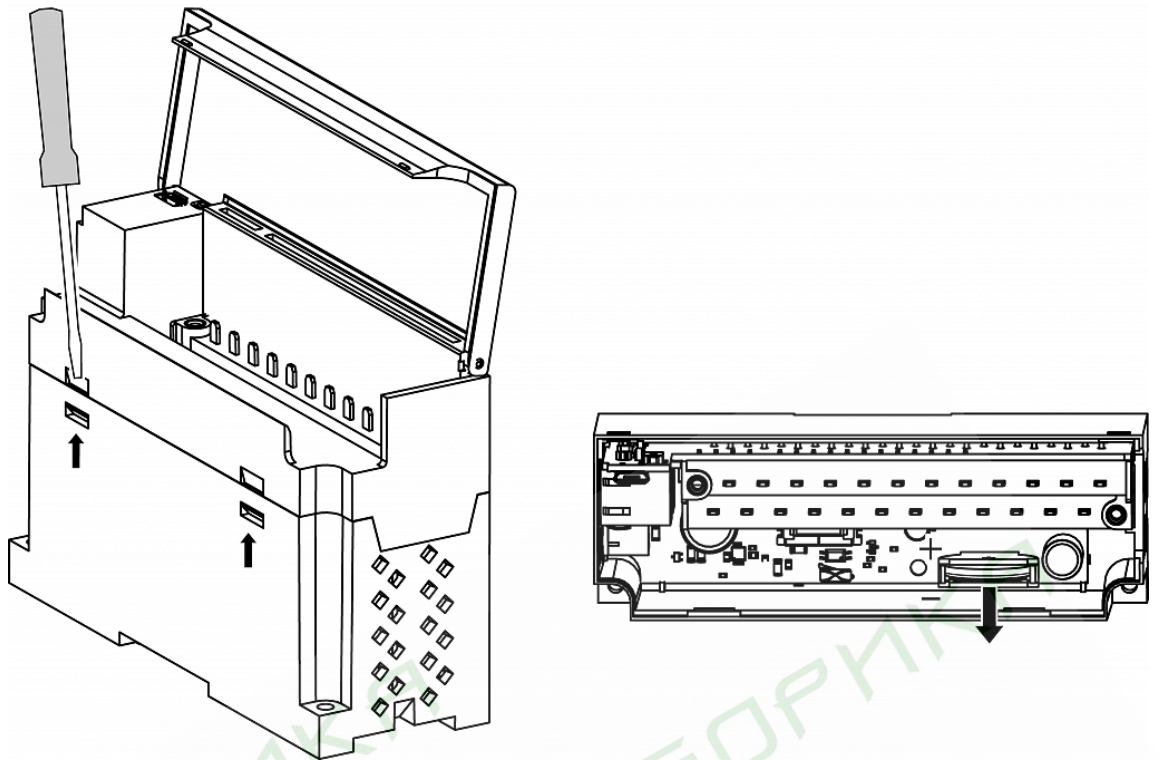


Рисунок 8.1

5. Заменить батарею. Рекомендуемое время замены батареи не более 1 минуты. Если в приборе батарея будет отсутствовать более долгое время, произведите корректировку часов реального времени.
6. Сборку и установку следует осуществлять в обратном порядке.



ВНИМАНИЕ

Необходимо использовать батарею только указанного типа. При установке батареи следует соблюдать полярность.

После сборки и включения модуля следует убедиться в корректности показаний часов. При необходимости следует скорректировать показания часов реального времени в программе «Универсальный конфигуратор».

9 Комплектность

Наименование	Количество
Прибор	1 шт.
Паспорт и Гарантийный талон	1 экз.
Краткое руководство по эксплуатации	1 экз.
Диск с ПО	1 шт.
Кабель патч-корд UTP 5е 150 мм	1 шт.
Клемма питания 2EGTK-5-02P-14	1 шт.
Заглушка разъема Ethernet	1 шт.



ПРИМЕЧАНИЕ

Изготовитель оставляет за собой право внесения дополнений в комплектность прибора.

10 Маркировка

На корпус прибора нанесены:

- наименование прибора;
- степень защиты корпуса по ГОСТ 14254;
- напряжение питания;
- потребляемая мощность;
- класс защиты от поражения электрическим током по ГОСТ 12.2.007.0;
- единый знак обращения продукции на рынке государств-членов Таможенного союза (ЕАС);
- страна-изготовитель;
- заводской номер прибора;
- MAC-адрес.

На потребительскую тару нанесены:

- наименование прибора;
- единый знак обращения продукции на рынке государств-членов Таможенного союза (ЕАС);
- страна-изготовитель;
- заводской номер прибора.

11 Упаковка

Упаковка прибора производится в соответствии с ГОСТ 23088-80 в потребительскую тару, выполненную из коробочного картона по ГОСТ 7933-89.

Упаковка прибора при пересылке почтой производится по ГОСТ 9181-74.



12 Транспортирование и хранение

Прибор должен транспортироваться в закрытом транспорте любого вида. Крепление тары в транспортных средствах следует производить согласно правилам, действующим на соответствующих видах транспорта.

Условия транспортирования должны соответствовать условиям 5 по ГОСТ 15150-69 при температуре окружающего воздуха **от минус 40 до +55 °С** с соблюдением мер защиты от ударов и вибраций.

Перевозку следует осуществлять в транспортной таре поштучно или в контейнерах.

Условия хранения в таре на складе изготовителя и потребителя должны соответствовать условиям 1 по ГОСТ 15150-69. В воздухе не должны присутствовать агрессивные примеси.

Прибор следует хранить на стеллажах.

13 Гарантийные обязательства

Изготовитель гарантирует соответствие прибора требованиям ТУ при соблюдении условий эксплуатации, транспортирования, хранения и монтажа.

Гарантийный срок эксплуатации – **24 месяца** со дня продажи.

В случае выхода прибора из строя в течение гарантийного срока при соблюдении условий эксплуатации, транспортирования, хранения и монтажа предприятие-изготовитель обязуется осуществить его бесплатный ремонт или замену.

Порядок передачи прибора в ремонт содержится в паспорте и в гарантийном талоне.



Приложение А. Регистры обмена по протоколу ModBus

Таблица А.1 – Общие регистры оперативного обмена по протоколу Modbus

Название	Регистр	Размер/тип/описание
Название (имя) прибора для показа пользователю (DEV)	0xF000	Символьная строка 32 до байт, кодировка Win1251
Версия встроенного ПО прибора для показа пользователю (VER)	0xF010	Символьная строка 32 до байт, кодировка Win1251
Название платформы	0xF020	Символьная строка до 32 байт, Win1251
Версия платформы	0xF030	Символьная строка до 32 байт, Win1251
Версия аппаратного обеспечения	0xF040	Символьная строка до 16 байт, Win1251
Дополнительная символьная информация	0xF048	Символьная строка до 16 байт, Win1251
Время	0xF080	4 байта, в секундах с 2000 г
Часовой пояс	0xF082	2 байта, signed short, смещение в минутах от Гринвича
Заводской номер прибора	0xF084	Символьная строка 32 байта, кодировка Win1251, используется 17 символов

Таблица А.2 – Регистры обмена по протоколу ModBus

Параметр	Значение (ед. изм.)	Адрес регистра		Формат данных
		DEC	HEX	
Режим работы выходов DO1 – DO3	0 – перекл. логич. сигнала	272	0x110	Unsigned 16
	1 – ШИМ низкочастотный	
	2 – ШИМ высокочастотный	274	0x111	
Режим работы выходов DO4 – DO8	3 – генератор импульсов			Unsigned 16
	0 – перекл. логич. сигнала	275	0x113	
	1 – ШИМ низкочастотный	
	2 – ШИМ высокочастотный	279	0x117	

Продолжение таблицы А.2

Параметр	Значение (ед. изм.)	Адрес регистра		Формат данных
		DEC	HEX	
Режим работы выходов DO9 – DO16	0 – перекл. логич. сигнала 1 – ШИМ низкочастотный	280	0x118	Unsigned 16
		
Период ШИМ-генератора выходов DO1 – DO16	1000...60000 (мсек)	308	0x134	Unsigned 16
		
Козф. заполнения ШИМ-генератора выходов DO1 – DO16	0...1000 (0,10%)	340	0x154	Unsigned 16
		
Частота генератора импульсов выходов DO1 – DO3	0...60000 (Гц)	372	0x174	Unsigned 16
		
Количество импульсов генератора импульсов выходов DO1 – DO3	0...65535 (имп.)	404	0x194	Unsigned 16
		
Диагностика выходов DO1 – DO16	0 – Выкл. 1 – Вкл.	436	0x1B4	Unsigned 16
		
Битовая маска состояния выходов	0...FF	468	0x1D4	Unsigned 16
Битовая маска установки состояния выходов	0...FF	470	0x1D6	Unsigned 16
Битовая маска состояния диагностики реле и обрыва нагрузки	0...FF	472	0x1D8	Unsigned 16
Безопасное состояние выходов DO1 – DO16	0...1000 (0,10%)	474	0x1DA	Unsigned 16
		
Частота высокочастотного ШИМ выходов DO1 – DO8	0...60000 (Гц)	506	0x1FA	Unsigned 16
		
Значение счётчика генератора импульсов выходов DO1 – DO3	0...65535 (имп.)	538	0x21A	Unsigned 16
		
Режим включения выхода выходов DO1 – DO16	0 — верхний ключ 1 — верхний и нижний ключи	570	0x23A	Unsigned 16
		
Таймаут перехода в безопасное состояние	0...60 (сек)	700	2BC	Unsigned 8
		

Продолжение таблицы А.2

Параметр	Значение (ед. изм.)	Адрес регистра		Формат данных
		DEC	HEX	
Разрешение конфигурирования из удаленного облачного сервиса	0 – заблокировано 1 – разрешено	701	2BD	Unsigned 16
Управление и запись значений из удаленного облачного сервиса	0 – заблокировано 1 – разрешено	702	2BE	Unsigned 16
Доступ к регистрам Modbus из удаленного облачного сервиса	0 – полный запрет 1 – только чтение 2 – только запись 3 – полный доступ	703	2BF	Unsigned 16
Состояние батареи (напряжение)	0...3300 (мВ)	801	321	Unsigned 16
Период архивирования	0...10 (сек) Заводская настройка — 3	900	384	Unsigned 16
Время в миллисек	—	61563	0xF07B	Unsigned 32
Новое время	с 2000 г., сек	61565	F07D	Date time 32
Записать новое время	0 – не записывать 1 – записать	61567	F07F	Unsigned 16
Время и дата (UTC)	с 2000 г., сек	61568	F080	Date time 32
Часовой пояс	смещение в минутах от Гринвича	61570	F082	Signed 16
Статус	—	61620	0xF0B4	Unsigned 32
Установить IP-адрес	—	20	0x14	Unsigned 32
Установить маску подсети	—	22	0x16	Unsigned 32
Установить IP-адрес шлюза	—	24	0x18	Unsigned 32
Текущий IP-адрес	—	26	0x1A	Unsigned 32
Текущая маска подсети	—	28	0x1C	Unsigned 32
Текущий IP-адрес шлюза	—	30	0x1E	Unsigned 32
Режим DHCP	0 – полный запрет 1 – только чтение 2 – только запись	32	0x20	Unsigned 16

Продолжение таблицы А.2

Параметр	Значение (ед. изм.)	Адрес регистра		Формат данных
		DEC	HEX	
Подключение к OwenCloud	0 – выкл 1 – вкл	35	0x23	Unsigned 16
Статус подключения к OwenCloud	0 – Нет связи 1 – Соединение 2 – Работа 3 – Ошибка 4 – Нет пароля	36	0x24	Unsigned 16

Таблица А.3 – Используемые форматы данных

Формат данных	Кол-во регистров	Размер	Описание
Unsigned 16	1	2 байта	Целое число без знака
Unsigned 32	2	4 байта	
Signed 16	1	2 байта	Целое число со знаком
Date time 32	2	4 байта	Дата/Время в секундах с 1 января 2000 г.

Приложение Б. Формат файлов архива модуля

Б.1 Файл статуса

Файл в формате CSV, Win1251, используется разделитель «;».

Файл статуса содержит обязательные параметры:

- название прибора;
- версию встроенного ПО;
- заводской номер прибора;
- MAC-адрес;
- часовой пояс;
- время (по RTC прибора, на момент генерации файла).Пример:

Pribor name;MX210-XX;1

Soft ver; 2.14;1

Factory ID; 12345678901234567;(1|0. если нет заводских настроек)

Time;в секундах (16-й формат);1

и оперативные параметры в упакованном формате:

- индекс узла параметра;
- значение;
- качество (0|1).

Пример:

34;23341

120; 11;1

....

19A; 123A5678;0

Б.2 Файл архива

Файл в формате CSV, Win1251, используется разделитель «;».

Файл содержит:

- время в секундах с 2000 г. (UTC)(bin);
- номер параметра(hex);
- значение (hex);
- 0/1.

Пример:

(4 байта времени в секундах); 005A; 8A554433;0

(4 байта времени в секундах); DD445566; 1

Значение попадает в файл, если параметр имеет атрибут «архивировать».

Б.3 Файл индекса архива

Структура файла индекса архива:


```
typedef struct{
    unsigned long files_count; //Число файлов в циклическом архиве
    unsigned long first_date[files_count]; //Время в секундах первой записи в
    //файле
}INDEX_FILE
```

Приложение В. Отсоединение клеммных колодок

Для отсоединения клеммных колодок следует выполнить действия:

1. отключить питание модуля и подключенных к нему устройств;
2. поднять крышку 1;
3. выкрутить два винта 3;
4. снять колодку 2, как показано на рисунке.

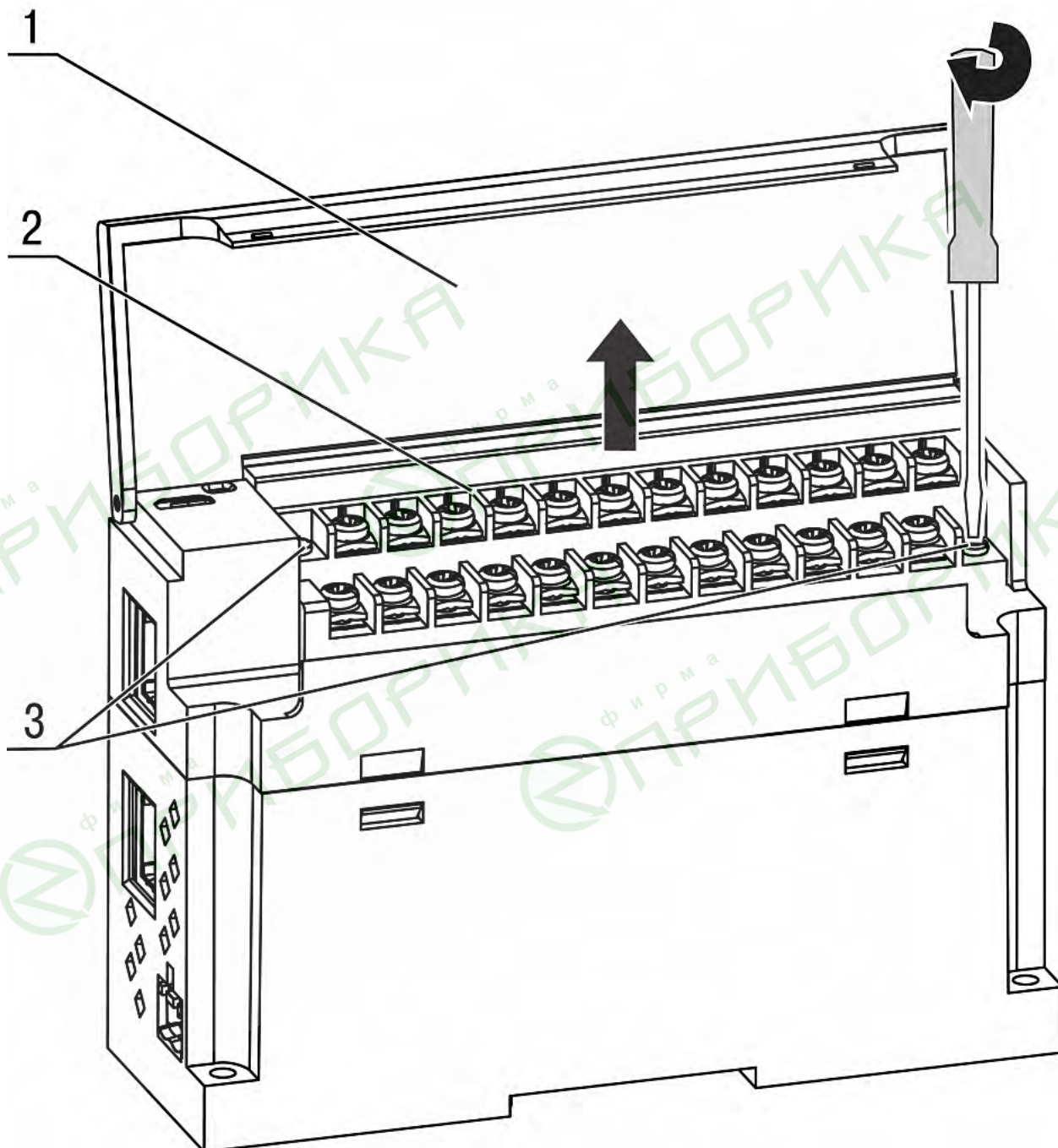


Рисунок В.1



ПРИМЕЧАНИЕ

При выкручивании винтов крепления клеммная колодка поднимается, в связи с этим рекомендуется выкручивать винты поочередно по несколько оборотов за один раз.

Центральный офис: 111024, Москва, 2-я ул. Энтузиастов, д. 5, корп. 5

Тел.: (495) 641-11-56 (многоканальный)

Факс: (495) 728-41-45

www.owen.ru

Отдел сбыта: sales@owen.ru

Группа тех. поддержки: support@owen.ru

Рег. 2711

Зак. №