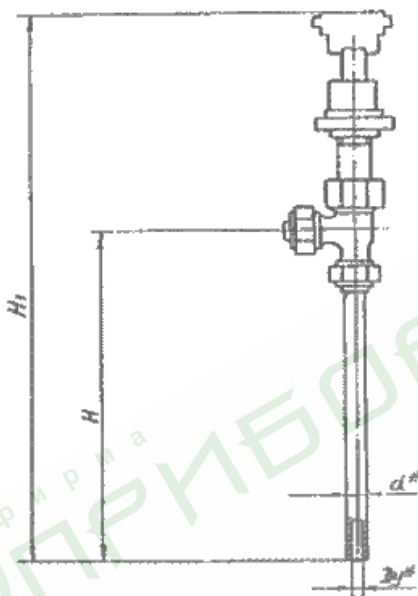


Отборное устройство давления ЗК4-270.10-90.



Отборное устройство давления по ЗК4-270.10-90 предназначено для отбора импульса давления неагрессивного газа или жидкости при давлении до 2,5 МПа (25 кг/кв см) в температурном диапазоне от – 40 до +150°С (запорная арматура СА24014-10 (14с27п1) или от –100 до +150°С (запорная арматура СА24014-006.02 или СА24014-010.02 (14с27п2).

Устанавливается отборное устройство на газ по ЗК4-270.00-90, на жидкость по ЗК4-271.00-90.

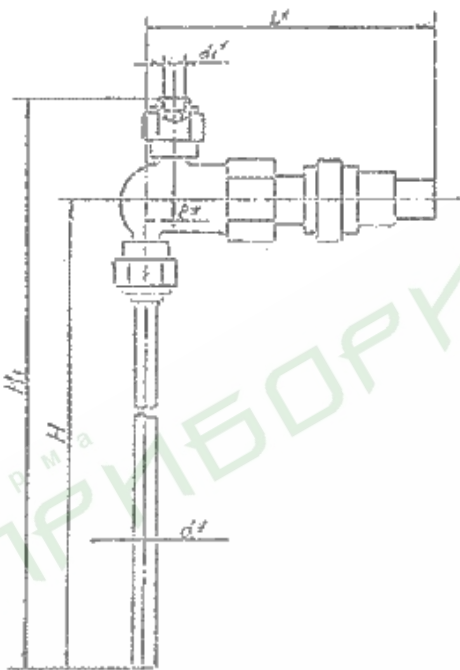
Пример обозначения отборного устройства на Ру 2,5 МПа, температуру среды до 150°С, труба 8 мм ст20:

Отборное устройство 2,5-150-8 ЗК4-270.10-90.

Основные технические характеристики

Условное наименование	Т°С	Размеры мм				Масса кг	Тип клапана
		Dy	d*	H	H1		
2,5-150-8	150	8	-	280	440	1,74	СА24014-010 (14с27п1)
2,5-70-8	70			155	315	1,66	
2,5-150-15	150	15	-	295	460	2,39	СА24014-010 (14с27п1)
2,5-70-15	70			175	335	2,33	
2,5-150-10 12X18H10T	150	10	-	270	435	1,69	СА24014-006.02 (14с27п2)
2,5-70-10 12X18H10T	70			145	310	1,64	
2,5-150-10 12X18H10T	150	14	-	280	440	1,74	СА24014-006.02 (14с27п2)
2,5-70-10 12X18H10T	70			155	315	1,66	

Отборное устройство давления ЗК4-272.10-90.



Отборное устройство давления по ЗК4-272.10-90 предназначено для отбора импульса давления агрессивного газа или жидкости при давлении до 2,5 МПа (25 кг/кв см) в температурном диапазоне от -100 до $+150^{\circ}\text{C}$ (запорная арматура СА22014-006.02 или СА22014-010.02 (14нж26п2).

Устанавливается отборное устройство на газ по ЗК4-272.00-90, на жидкость по ЗК4-273.00-90.

Изготавливается из стали 12Х18Н10Т.

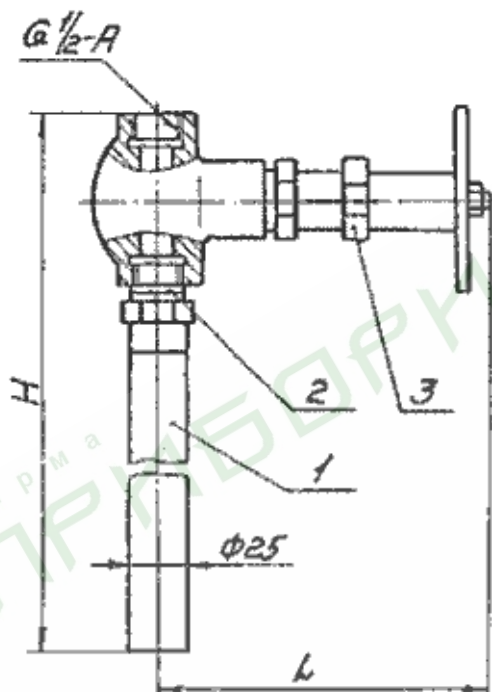
Пример обозначения отборного устройства на Ру 2,5 МПа, температуру среды до 150°C , труба 8 мм ст20:

Отборное устройство 2,5-150-10 ЗК4-272.10-90.

Основные технические характеристики

Условное наименование	Размеры мм						Масса кг	Тип клапана
	d*	d1*	L	l	H	H1		
2,5-150-10	10	10,5	172	12	270	320	1,30	СА22014-006.02 (14нж26п2)
2,5-150-14	14	14,5	184	16	280	345	1,83	СА24014-006.02 (14нж26п2)

Отборное устройство давления ЗК4-276.10-90.



Отборное устройство давления по ЗК4-276.10-90 предназначено для подключения линии отбора импульса давления агрессивной кристаллизующейся среды, несущей взвешенные твёрдые частицы при давлении 16 МПа (160 кг/кв.см) и температуре рабочей среды от 0 до 300°C.

Применяется для типовых установок по ЗК4-276.00-90, ЗК4-28.00-90.

Изготавливается из стали 12Х18Н10Т.

Пример обозначения отборного устройства 16-300 по ЗК4-276.10-90.

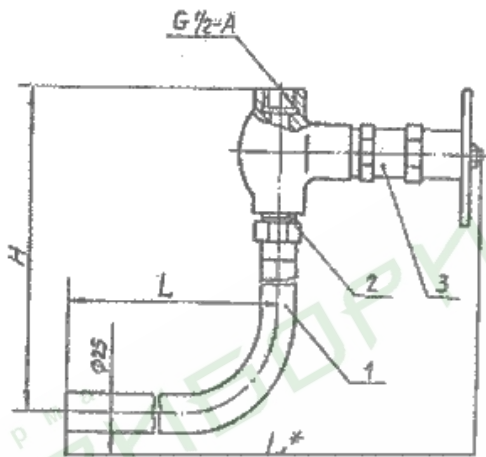
Пример обозначения отборного устройства 160-250П по ТУ 36.22.19.05-005-85 изготовленного из стали 12Х18Н10Т:

Отборное устройство 16-300 УЗ ЗК4-276.10-90.

Основные технические характеристики

Условное наименование	H мм	L мм	Масса кг	Тип клапана
16-300П ЗК4-276.10-90	345	180	3,77	С21150.02 15нж576к 1
2,5-300П ЗК4-276.10-90	313	162	1,41	У22074-015 15нж66к

Отборное устройство давления ЗК4-277.10-90.



Отборное устройство давления по ЗК4-277.10-90 предназначено для подключения линии отбора импульса давления агрессивной кристаллизующей среды, несущей взвешенные твёрдые частицы при давлении 16 МПа (160 кг/кв.см) и температуре рабочей среды от 0 до 300°С.

Применяется для типовых установок по ЗК4-277.00-90.

Изготавливается из стали 12Х18Н10Т.

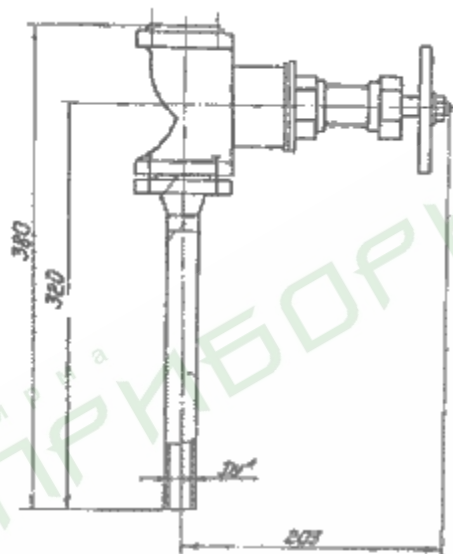
Пример обозначения отборного устройства 16-300 по ЗК4-276.10-90.

Отборное устройство 16-300 УЗ ЗК4-277.10-90

Основные технические характеристики

Условное наименование	Н мм	L мм	L1 мм	Масса кг	Тип клапана
16-300У ЗК4-276.10-90	380	330	510	4,34	С21150.02 15нж576к 1
16-70У ЗК4-276.10-90		150	310	4,0	С21150.02 15нж576к 1
2,5-300У ЗК4-276.10-90	288	330	492	1,98	У22074-015 15нж6бк
2,5-70У ЗК4-276.10-90		150	312	1,64	У22074-015 15нж6бк

Отборное устройство давления ЗК4-279.10-90.



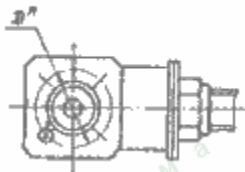
Отборное устройство давления по ЗК4-272.10-90 предназначено для отбора импульса давления неагрессивного газа, пара или жидкости при давлении до 2,5 МПа (25 кг/кв см) в температурном диапазоне от -30 до $+150^{\circ}\text{C}$.

Устанавливается отборное устройство на газ по ЗК4-279.00-90, на жидкость по ЗК4-280.00-90.

Изготавливается из стали 20.

Пример обозначения отборного устройства на Ру 2,5 МПа, температуру среды до 150°C , труба 20 мм:

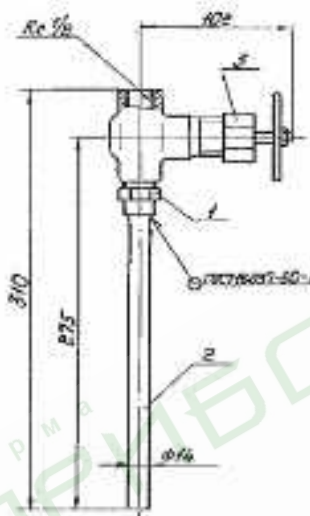
Отборное устройство 2,5-150-20 ЗК4-279.10-90.



Основные технические характеристики

Условное наименование	Размеры мм				Масса кг	Тип клапана
	Dy	D	L	H		
2,5-150-20	20	75	203	380	4,86	C322024 (15кч12п) Ду20
2,5-150-25	25	85	203	380	5,72	C322024 (15кч12п) Ду25

Отборное устройство давления ЗК4-281.10-90.



Отборное устройство давления по ЗК4-281.10-90 предназначено для подключения линии отбора импульса давления неагрессивного газа, пара или жидкости при давлении 16 МПа (160 кг/кв.см) и температуре рабочей среды от 0 до 300°С.

Применяется для типовых установок на газ по ЗК4-281.00-90, на жидкость по ЗК4-282.00-10.

Изготавливается из стали 20.

Пример обозначения отборного устройства 16-200 по ЗК4-281.10-90:

Отборное устройство 16-200 УЗ ЗК4-281.10-90.

Основные технические характеристики

Условное наименование	Масса кг	Тип клапана
16-200 ЗК4-281.10-90	0,75	ВВД (14с64нж) ВИ-160 15с546к
6,1-450 ЗК4-281.10-90	2,31	ЛШТИ 491614.001 (31лс77нж)