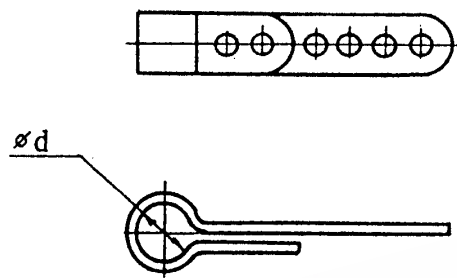


Комплект К31, К32

— для крепления термобаллона

Хомутик — 1 шт.
Винт М4-6gx12 — 1 шт.
Гайка М4 — 1 шт.

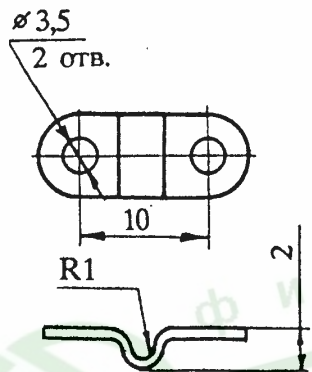


Комплект	d, мм
К31	10
К32	12

Комплект К35

— для крепления капиллярной трубки

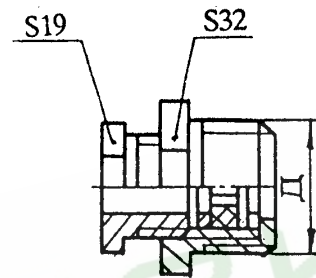
Скоба — 1 шт.



Комплект К33, К34

— для уплотнения капиллярной трубки

Штуцер — 1 шт.

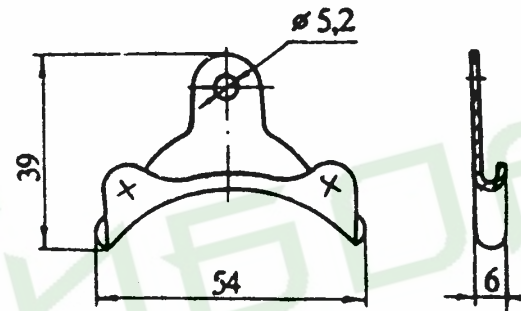


Комплект	Д
К33	M24x1
К34	G1/2

Комплект К36

— для ТАМ123-02-1.0.2.3,
ТАМ123-02-1.0.4.3,
ТАМ123-02-1.0.6.3,
ТАМ123-02-2.0.2.3,
ТАМ123-02-2.0.4.3,
ТАМ123-02-2.0.6.3,

Скоба — 5 шт.



№ 03 -112

**ДАТЧИКИ-РЕЛЕ
ТЕМПЕРАТУРЫ ТАМ123**

Предназначены для контроля и регулирования температуры жидких и газообразных сред в охлаждающих, замораживающих, вентиляционных и подогревающих установках.

Контролируемые среды: воздух, хладоны, масла, дизельное топливо, вода и другие, неагрессивные к меди и медным сплавам.

Работоспособны при температуре окружающей среды от минус 40 до плюс 70 °С.

Степень защиты корпуса — IP33.

ТЕХНИЧЕСКИЕ ДАННЫЕ

Основные технические данные приведены в таблице.



В градусах Цельсия

Условное обозначение прибора	Пределы регулируемых уставок	Фиксированная уставка, в пределах	Зона возврата			Максимальная температура контролируемой среды	Направление зоны возврата относительно уставки: "+" — на повышение, "-" — на понижение
			регулируемая	нерегулируемая, не более	фиксированная		
TAM123-01-1.1 TAM123-01-1.0 TAM123-01-2.0	от -35 до -5	—	от 4 до 10	— 3,5 3,5	—	120	+ - -
TAM123-10-1.0 TAM123-10-2.0 TAM123-10-1.2	—	от -35 до -5	—	3,5 3,5 —	от 4 до 10	120	+ - +
TAM123-02-1.1 TAM123-02-1.0 TAM123-02-2.0	от -20 до +10	—	от 4 до 10	— 3,5 3,5	—	120	+ + -
TAM123-20-1.0 TAM123-20-2.0 TAM123-20-1.2	—	от -20 до +10	—	3,5 3,5 —	от 4 до 10	120	+ - +
TAM123-03-1.1 TAM123-03-1.0 TAM123-03-2.0	от 5 до 35	—	от 4 до 10	— 3,5 3,5	—	70	+ - -
TAM123-30-1.0 TAM123-30-2.0 TAM123-30-1.2	—	от 5 до 35	—	3,5 3,5 —	от 4 до 10	70	+ - +
TAM123-04-1.1 TAM123-04-1.0 TAM123-04-2.0	от 30 до 60	—	от 4 до 10	— 3,5 3,5	—	80	+ - -
TAM123-40-1.0 TAM123-40-2.0 TAM123-40-1.2	—	от 30 до 60	—	3,5 3,5 —	от 4 до 10	80	+ - +
TAM123-05-1.0 TAM123-05-2.0 TAM123-50-1.0 TAM123-50-2.0	от 50 до 130 от 50 до 130 — —	— — от 50 до 130 от 50 до 130	— — — —	— — 8 —	— — — —	145	+ - + -

Приборы шкальные.

Коммутируемая мощность контактов при эксплуатации в цепях постоянного тока при напряжении 24...220 В, Вт 12

Максимальный ток при эксплуатации в цепях переменного тока напряжением 380 В час-

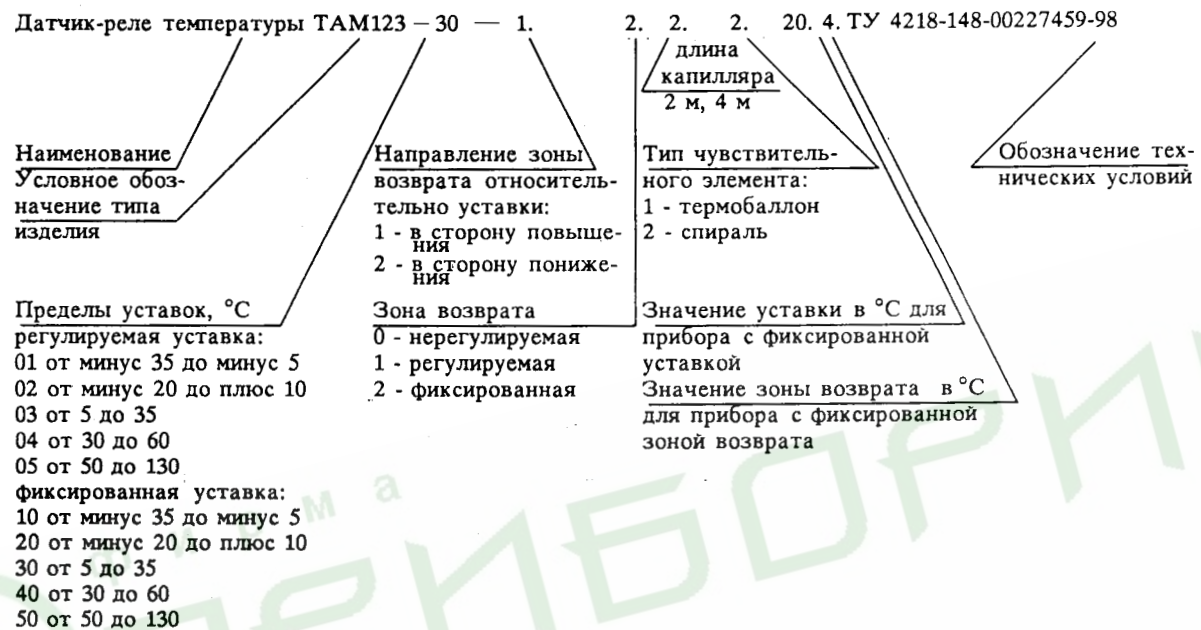
тотой 50(60) Гц, А

минимальный ток при $\cos \varphi \geq 0,6$, А 0,05
Масса прибора, кг, не более 0,5

В пределах уставок, указанных в таблице, приборы могут поставляться с фиксированными уставками с точностью настройки $\pm 1,5$ °С.

Заказ 206

СХЕМА УСЛОВНОГО ОБОЗНАЧЕНИЯ ПРИБОРА ПРИ ЗАКАЗЕ



ГАБАРИТНЫЕ И ПРИСОЕДИНИТЕЛЬНЫЕ РАЗМЕРЫ

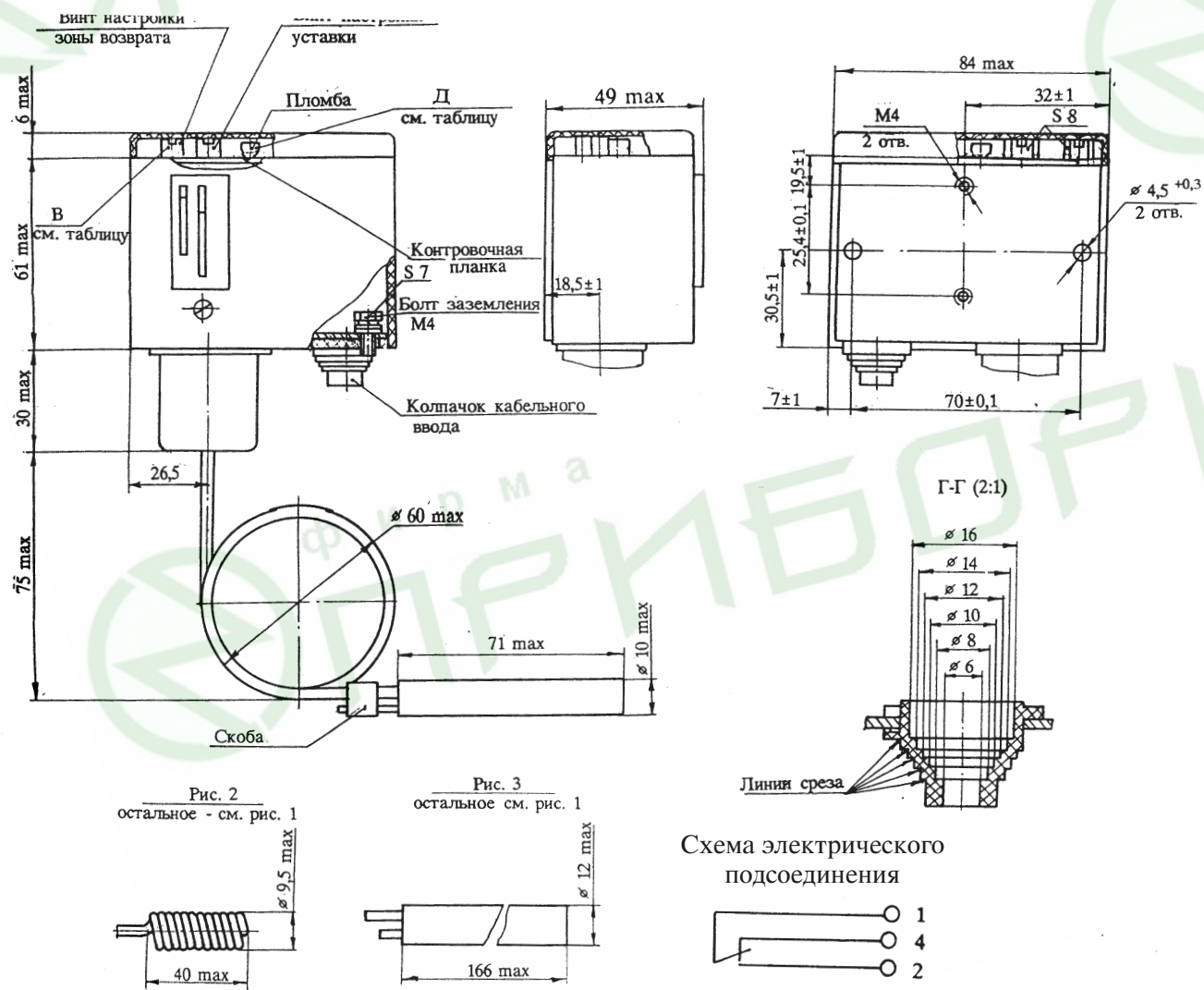
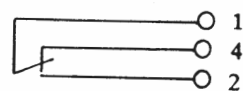


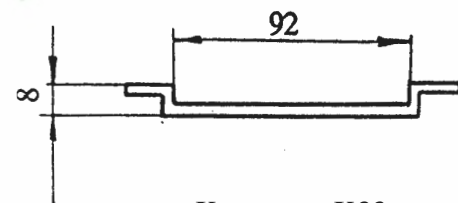
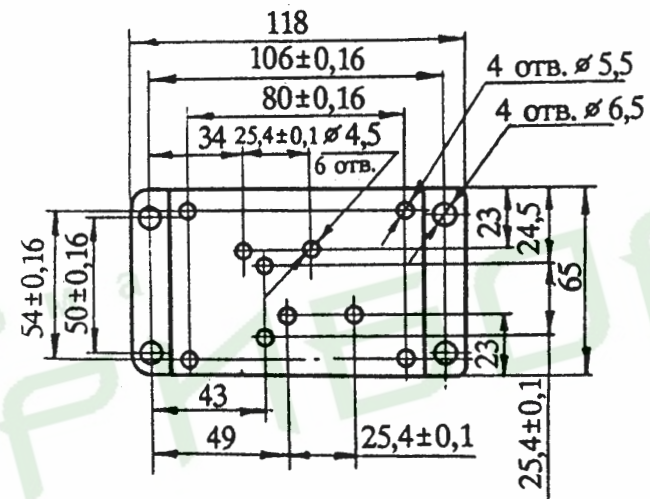
Схема электрического подсоединения



КОМПЛЕКТ МОНТАЖНЫХ ЧАСТЕЙ
(поставляется по отдельному заказу)

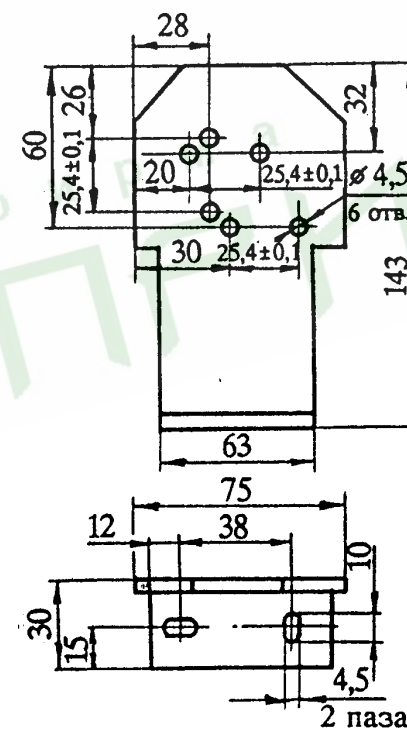
Комплект К21
— для замены приборов
ТАМ102

Панель — 1 шт.
Винт М4-6gx6 — 2 шт.
Шайба 4 — 2 шт.



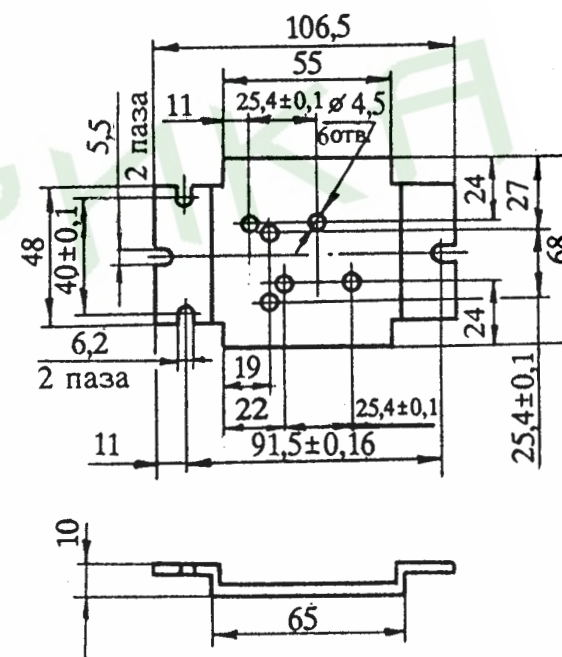
Комплект К23
— для настенного
углового монтажа

Кронштейн — 1 шт.
Винт М4-6gx6 — 2 шт.
Шайба 4 — 2 шт.



Комплект К22
— для настенного
монтажа вне прибора

Панель — 1 шт.
Винт М4-6gx6 — 2 шт.
Шайба 4 — 2 шт.



Комплект К24
— для настенного
монтажа

Болт М4x8 — 2 шт.
Шайба 4 — 2 шт.