

## Габаритные и присоединительные размеры преобразователей

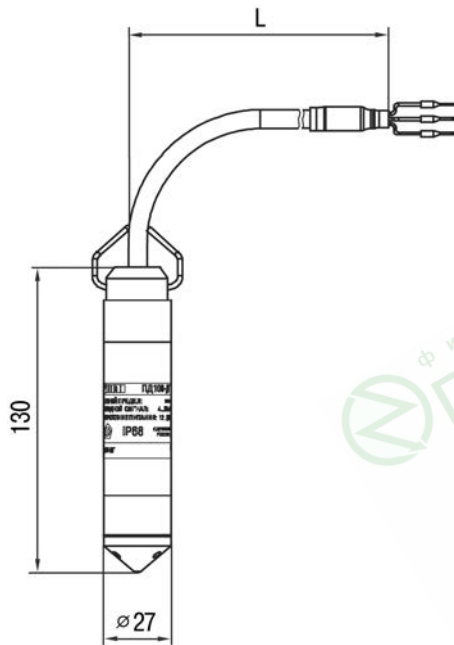


Рисунок А.1

## Эксплуатационные ограничения

Не допускается погружать преобразователь на глубину, превышающую верхний предел.

Не допускается применение преобразователя для измерения давления сред, агрессивных по отношению к материалам конструкции преобразователя, контактирующим с измеряемой средой.

При эксплуатации преобразователя необходимо исключить замерзание или кристаллизацию среды.

Преобразователь следует размещать в местах, где скорость движения измеряемой среды наименьшая, без завихрений или полностью отсутствует.

При установке преобразователя необходимо исключить заиливание измерительной мембраны.

## Монтаж преобразователя

Положение преобразователя при монтаже – произвольное, удобное для монтажа, демонтажа и обслуживания. Монтаж преобразователя рекомендуется производить с ориентацией чувствительной мембраной вниз.

Конструкция преобразователя допускает его монтаж на сигнальном кабеле, однако рекомендуется подвешивать преобразователь за скобу на корпусе с помощью тросика.

При подключении необходимо соблюдать полярность.

**Внимание!** При монтаже преобразователя необходимо исключить возможность попадания влаги в капилляр сигнального кабеля.

## Техническое обслуживание

В процессе эксплуатации следует регулярно проверять чистоту измерительной мембраны, надежность электрического соединения, а также сопротивление линии связи с нагрузкой.



**Преобразователь гидростатического давления измерительный ПД100-ДГ**

Краткая инструкция по эксплуатации

## Введение

Настоящее краткое руководство по эксплуатации распространяется на преобразователи гидростатического давления измерительные микропроцессорные с аналоговым выходным сигналом постоянного тока ОВЕН ПД100-ДГ, именуемые в дальнейшем «преобразователи». Руководство содержит технические характеристики и указания по подключению преобразователей.

Преобразователи выпускаются согласно ТУ 4212-002-46526536-2009.

Полное руководство по эксплуатации на линейку ОВЕН ПД100 можно бесплатно заказать в печатном виде или скачать в электронном виде с сайта [www.owen.ru](http://www.owen.ru)

## Назначение преобразователей

Преобразователи предназначены для непрерывного преобразования гидростатического давления столба жидкости в унифицированный сигнал постоянного тока 4...20 мА.

Рабочая среда для преобразователя – жидкости (в т.ч. техническая вода), гидростатический столб которых не превышает верхний предел измерения преобразователя.

Ограничения, накладываемые на рабочие среды:

- рабочая среда не должна быть агрессивна к стали 316L;
- рабочая среда не должна кристаллизоваться или затвердевать в приемнике давления;
- диапазон температуры измеряемой среды – от 0 до +70 °С.

## Технические характеристики преобразователей

Основные технические характеристики преобразователей:

- верхний предел измерения .....от 0,01 до 1,0 МПа (от 1 до 100 м. вод. ст.);
- выходной сигнал постоянного тока .....4...20 мА;
- диапазон сопротивлений внешней нагрузки .....0...1200 Ом;
- диапазон постоянного напряжения питания .....12...36 В;
- пределы основной приведенной погрешности .....±0,5 %; ±1,0 %;
- потребляемая мощность, не более .....1,0 Вт;
- средняя наработка на отказ, не менее 100 000 ч;
- средний срок службы, не менее .....12 лет;
- габаритные размеры в упаковке (Ш×В×Г), не более .....180×115×85 мм;
- масса преобразователя, не более .....0,4 кг.

Условия эксплуатации преобразователя:

- водоемы, закрытые емкости, пруды-отстойники;
- температура окружающего воздуха – минус 40...+80 °С;
- относительная влажность воздуха (при температуре воздуха +35 °С) .....100 %;
- атмосферное давление .....84...106,7 кПа.

## Подключение преобразователя

Преобразователь подключается в соответствии с приведенной на рисунке 1 схемой и с учетом требований к сопротивлению нагрузки.

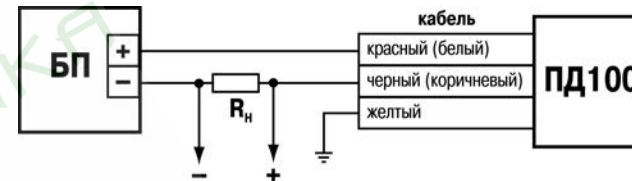


Рисунок 1 - Схема подключения преобразователя

Сопротивление нагрузки выбирается в пределах от 0 до 1200 Ом и определяется напряжением питания преобразователя, согласно зависимости, представленной на рисунке 2.

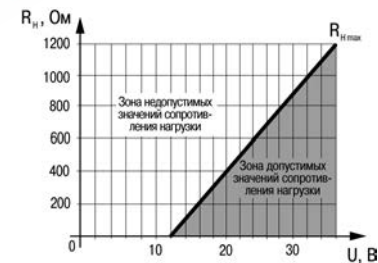


Рисунок 2 - Зависимость сопротивления нагрузки от напряжения питания

Рекомендуемые рабочие значения:  $R_n = 500 \pm 50 \text{ Ом}$   
 $U_{пит} = 24 \pm 2 \text{ В}$ .