

ОСОБЕННОСТИ

- Двухходовые нормально закрытые клапаны для автоматического управления перегретой водой/паром, воздухом и инертным газом и иными газами/жидкостями, совместимыми с материалами уплотнений
- Минимальный рабочий перепад давления 0,4 бар

ОБЩИЕ ХАРАКТЕРИСТИКИ

Перепад давления	0,4 до 8 бар (1 бар = 100 кПа)
Максимально допустимое давление	3/8 - 1/2 : 12 бар; 3/4 - 1 : 9 бар
Температура окружающей среды	-10°C до +80°C
Максимальная вязкость	37 сСт (мм²/с)
Время срабатывания	100 -1500 мс

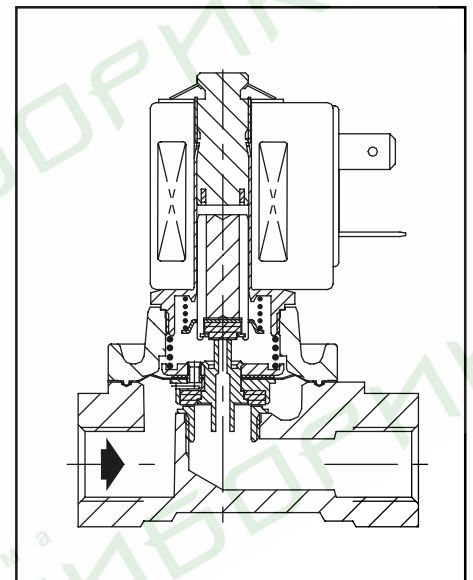
рабочие среды	диапазон температур	уплотнения
перегретая вода - насыщенный пар	+60°C до +170°C	усиленный тефлон



3

КОНСТРУКЦИЯ

Корпус	Латунь
Внутренние детали	Нерж. сталь и латунь
Пружины	Нерж. сталь
Уплотнения, мембрана	Тефлон
Диск	Усиленный тефлон
Седло	Нерж. сталь
Экранирующая катушка	Медь
Класс изоляции катушки	H
Разъем катушки	Плоские клеммы
Спецификация разъема	
для BMX	3 x DIN 46244 (Pg 9P)
для AMX	ISO 4400 (Pg 11P)
Электробезопасность	VDE 0580



ЭЛЕКТРИЧЕСКИЕ ХАРАКТЕРИСТИКИ

Стандартные напряжения
(Другие напряжения и 60 Гц по запросу) AC (~): 24В - 115В - 230В / 50 Гц

тип катушки	номинальная мощность			температура окружающей среды (°C)	защита
	пуск ~ (ВА)	режим удержания ~ (ВА)	гор/хол = (Вт)		
BMX	16	10	6	-	исполнение IP65
AMX	23	14	6	-10 до +80	

СПЕЦИФИКАЦИИ

присод. размер	проход. сечение (мм)	пропускная способность Kv (м³/ч) (л/мин)		перепад давления (бар)			макс. темп. жидкости (1) (°C)	тип катушки	номер по каталогу
				мин.	максимум				
(G)	(мм)	(м³/ч)	(л/мин)		пар	вода	(°C)	~	
3/8	10	2	33,3	0,4	8	8	170	BMX	SC G240A100
1/2	10	2,5	41,6	0,4	8	8	170	BMX	SC G240A101
3/4	16	4,5	75,0	0,4	6	6	170	AMX	SC G240A102
1	18,5	8,5	141,6	0,4	6	6	170	AMX	SC G240A103

(1) Минимальная температура жидкости: + 60°C.

Затененные номера по каталогу соответствуют изделиям с небольшим сроком поставки.

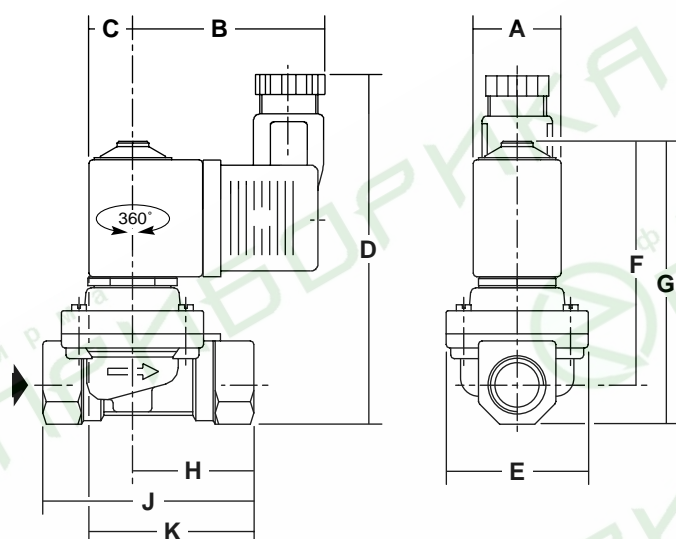
ВАРИАНТЫ КОМПЛЕКТАЦИИ

- Разъем с визуальным индикатором и ограничителем пикового напряжения или с кабелем длиной 2 м (см. раздел 11)

МОНТАЖ

- Соленоидные клапаны могут быть установлены в любом положении, что не влияет на их работу
- Трубные присоединения (G) имеют стандартную комбинацию резьб в соответствии с ISO 228/1
- Третья цифра в номере по каталогу обозначает стандарт трубного присоединения
- Другая резьба – по заказу
- Инструкция по монтажу и эксплуатации прилагается к каждому клапану
- Возможна поставка запасных частей и сменных катушек (см. раздел 11)

РАЗМЕРЫ (мм), ВЕС (кг)



номер по каталогу	(G)	A	B	C	D	E	F	G	H	J	K	вес (1)
SC G240A100	3/8	25	49	12,5	95	40	69	80	34,5	60	47	0,38
SC G240A101	1/2	25	49	12,5	100	40	72	85	33	66	45,5	0,41
SC G240A102	3/4	32	57	16	109,5	50	78	94,5	39,5	79	55,5	0,61
SC G240A103	1	32	57	16	138	71	102	123	59	105	75	1,34

(1) Включая катушку и разъем