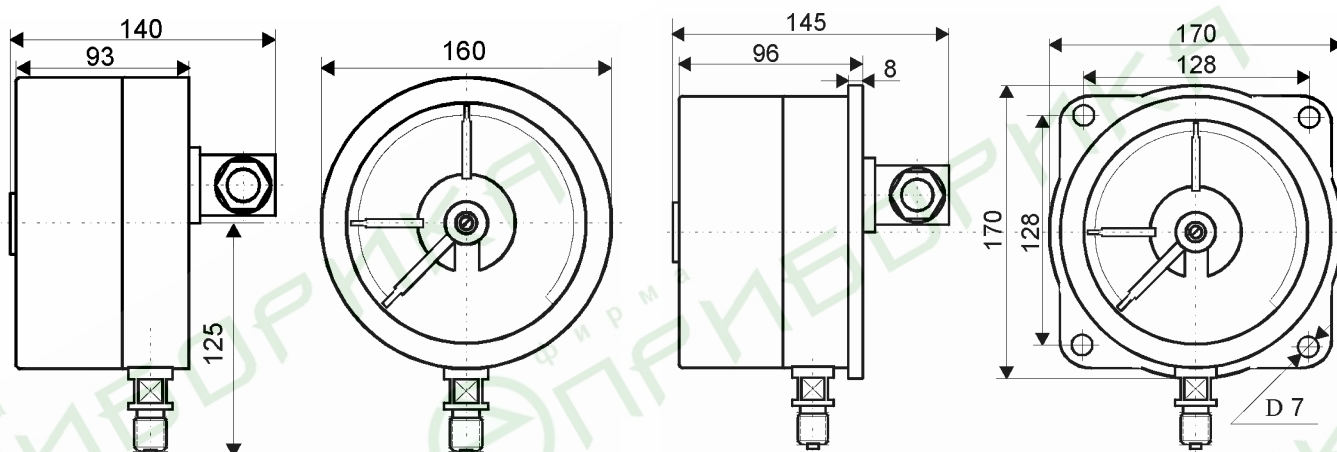


1.2.Сигнализирующие манометры

ДМ2005Сг, ДВ2005Сг,ДА2005Сг

Предназначены для измерения давления различных сред и управления внешними электрическими цепями от сигнализирующего устройства прямого действия путем включения и выключения контактов в **схемах сигнализации, автоматики и блокировки технологических процессов.**



Основные технические характеристики

Пределы измерений в кгс/см²:

ДМ2005Сг от 0 до 1; 1.6; 2.5; 4; 6; 10; 16; 25; 40; 60; 100; 160; 250; 400; 600; 1000; 1600.

ДВ2005Сг от -1 до 0.

ДА2005Сг от -1 до 0.6; 1.5; 3; 5; 9; 15; 24.

Рабочая температура окружающей среды: от -50 до + 60 °С .

Класс точности - 1.5.

Степень защиты -IP40; IP54.

Диаметр корпуса - 160 мм.

Средний срок службы - 10 лет.

Масса не более - 1.6 кг.

Варианты исполнения:

радиальный штуцер - с задним фланцем (корпус из алюминия); радиальный штуцер - без фланца (корпус из стали).

Сигнализирующее устройство имеет 4 вида исполнения по ГОСТ 2405-88:

III исп - два размыкающих контакта (левый - синий, правый-красный);

IV исп - два размыкающих контакта (левый-красный, правый - синий);

V исп - два контакта: один размыкающий, другой замыкающий;

VI исп - два контакта: один замыкающий, другой размыкающий.

Напряжение питания не более 380 В переменного и 220 В постоянного тока; сила тока - не более 1А.