

Содержание

1. ПОЛУЧЕНИЕ И ОСМОТР.....	5
2. ХРАНЕНИЕ И УСТАНОВКА	6
3. ЭЛЕКТРОМОНТАЖ И ПОДКЛЮЧЕНИЕ	8
3.1. Описание конструкции	8
3.2. Базовая схема соединений и описание терминалов.....	9
3.3. Указания по электромонтажу.....	13
3.4. Внешние устройства, подключаемые к ПЧ	14
4. УПРАВЛЕНИЕ ПРЕОБРАЗОВАТЕЛЕМ.....	15
4.1. Описание цифровой панели управления VFD-L 0.2-0.75 кВт	15
4.2. Информация, выводимая на цифровом дисплее	16
4.3. Управление от компьютера.	16
4.4. Установка DIP-переключателей для выбора параметров VFD-L 40-100 Вт.	28
4.5. Настройка параметров перед первым пуском	30
5. СВОДНАЯ ТАБЛИЦА ПАРАМЕТРОВ	31
6. ОБСЛУЖИВАНИЕ	38
6.1. Периодический осмотр и обслуживание.....	38
6.2. Формование конденсаторов в цепи постоянного тока	38
7. ПОИСК НЕИСПРАВНОСТИ И ИНФОРМАЦИЯ ОБ ОШИБКАХ.....	39
Приложение А.....	43
Приложение Б.....	45

Благодарим Вас за выбор продукции компании Delta Electronics. Преобразователи VFD (далее по тексту, ПЧ) изготавливаются из высококачественных компонентов и материалов с использованием самых современных технологий производства микропроцессорной техники. Все заводы компании сертифицированы по стандарту ISO9002. Преобразователи маркируются знаком соответствия Европейским нормам CE.

Настоящее руководство по эксплуатации (далее по тексту РЭ) распространяется на преобразователи частоты серии VFD-L, предназначенные для управления скоростью вращения трехфазных асинхронных двигателей максимальной мощностью 0.2...0.75 кВт с питанием от сети переменного тока напряжением 220/230В и мощностью 25...100 Вт напряжением 115/220В частотой 50/60 Гц.

Руководство по эксплуатации описывает порядок хранения, монтажа, настройки и эксплуатации преобразователей.

ПЧ этой серии отличаются:

- малыми габаритами (с «книжной» формой) и массой;
- широкими возможностями конфигурации ПЧ мощностью 0.2...0.75 кВт (95 параметров, значения которых пользователь может изменять с пульта управления или через последовательный интерфейс RS-485 с компьютера);
- простотой ввода в эксплуатацию ПЧ мощностью 25...100 Вт.
- встроенный РЧ-фильтр (для моделей версии В);

Настоящее Руководство (далее по тексту РЭ) описывает порядок хранения, монтажа, эксплуатации, профилактического обслуживания, использования встроенной системы диагностики неисправностей и дается перечень программируемых параметров преобразователей с *версией программного обеспечения 1.50* (0.2 – 0.75 кВт) и *версией 2.50* (25-100 Вт). Производитель оставляет за собой право на изменения конструкции и программного обеспечения ПЧ без предварительного уведомления пользователей.

Перед использованием ПЧ внимательно прочитайте данное руководство.

Строго соблюдайте требования техники безопасности.

ПРЕДУПРЕЖДЕНИЯ И ПРЕДОСТЕРЕЖЕНИЯ!

Преобразователь и подключенное к нему оборудование могут являться источниками поражения электрическим током, поэтому, к работам по подключению и эксплуатации преобразователя должен допускаться квалифицированный персонал, изучивший настоящее руководство.

ПЧ должен использоваться только с трехфазными асинхронными электродвигателями.

Запрещается производить какие-либо подсоединения к клеммам преобразователя, открывать защитные элементы, разбирать корпус при подключенном напряжении сети и до истечения 10 мин после погасания индикатора, так как заряженные конденсаторы промежуточной цепи остаются под опасным напряжением в течение некоторого времени после отключения сети.

Преобразователь должен быть заземлен с помощью зажима (E).

Запрещается, даже случайно, присоединять выходные зажимы U, V, W к питающей сети, так как это заведомо приведет к полному разрушению преобразователя. Необходимо специально проконтролировать этот момент на предмет возможной ошибки.

На печатных платах преобразователя расположены чувствительные к статическому электричеству электронные элементы. Во избежание повреждения элементов или цепей на печатных платах, не следует касаться их голыми руками, либо металлическими предметами.

В случае попадания посторонних (особенно проводящих электрический ток) предметов внутрь преобразователя отключите напряжение сети и попытайтесь их извлечь.

Не производите испытание повышенным напряжением (мегаомметром и др.) каких-

либо частей ПЧ. До начала измерений на кабеле или двигателе отсоедините кабель двигателя от преобразователя.

ПЧ имеет степень защиты IP20 и является электрическим оборудованием, предназначенным для установки в шкафы управления или аналогичные закрытые рабочие пространства со степенью защиты обеспечивающей требуемые условия эксплуатации.

Циклическая подача и снятие напряжения питания на ПЧ может привести к его повреждению. Интервал между подачей и снятием напряжения питания должен быть не менее 3 мин.

Последующий пуск двигателя от ПЧ при $I_{\text{вых}}=150\%I_{\text{ном}}$ в течение 60 сек и дальнейшей работе ПЧ на номинальном токе должен осуществляться не ранее, чем через 10 минут.

Невыполнение требований, изложенных в настоящем РЭ, может привести к отказам, вплоть до выхода ПЧ из строя.

При невыполнении потребителем требований и рекомендаций настоящего руководства Поставщик может снять с себя гарантийные обязательства по бесплатному ремонту отказавшего преобразователя!

Поставщик также не несёт гарантийной ответственности по ремонту при несанкционированной модификации ПЧ, при грубых ошибках настройки параметров ПЧ и выборе неверного алгоритма работы.

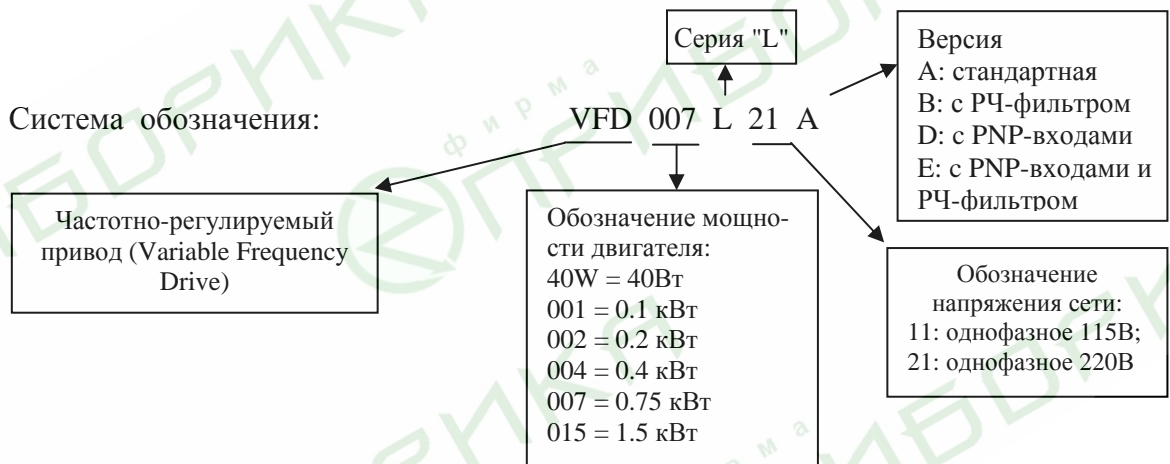
1. ПОЛУЧЕНИЕ И ОСМОТР

Преобразователи прошли контроль качества у производителя и входной контроль у Поставщика, однако, после получения преобразователя, следует проверить, не наступили ли повреждения во время транспортировки.

Проверьте полученный комплект, который, в базовом варианте, должен состоять из:

- собственно преобразователя частоты;
- настоящего руководства по эксплуатации;
- гарантийного талона, который может быть в составе настоящего РЭ.

Убедитесь, что тип и номинальные данные на паспортной табличке (шильдике) ПЧ соответствуют заказу.



2. ХРАНЕНИЕ И УСТАНОВКА

ПЧ должны храниться в заводской упаковке. Во избежание утраты гарантии на бесплатный ремонт, необходимо соблюдать условия транспортирования, хранения и эксплуатации преобразователей:

Условия транспортирования:

- температура среды - в диапазоне от - 20 до +60°C;
- относительная влажность - до 90% (без образования конденсата);
- атмосферное давление - от 86 до 106кПа.
- допустимая вибрация – не более 9,86м/сек² (1g) на частотах до 20Гц и не более 5,88 м/сек² на частотах в диапазоне от 20 до 50Гц.

Условия хранения:

- хранить в сухом и чистом помещении;
- при температуре среды от минус 20 до +60°C;
- при относительной влажности до 90% (без образования конденсата);
- при атмосферном давлении от 86 до 106кПа;
- не хранить в условиях, благоприятствующих коррозии;
- не хранить на неустойчивых поверхностях;
- срок хранения преобразователя – не более 1 года без необходимости электротренировки электролитических конденсаторов. При более длительном хранении перед включением необходимо произвести формование конденсаторов цепи постоянного тока (см. п.6-2).

Условия эксплуатации:

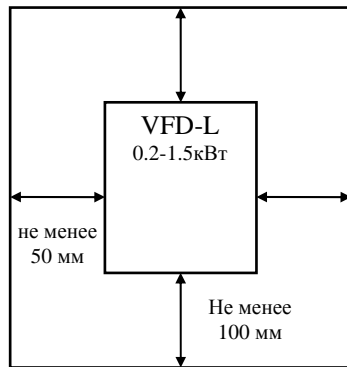
- сухое закрытое помещение;
- отсутствие прямого попадания брызг и выпадения конденсата влаги (после нахождения ПЧ под минусовыми температурами, с целью устранения конденсата, необходимо выдержать преобразователь при комнатной температуре в течение нескольких часов до подачи на него питающего напряжения);
- отсутствие воздействия прямых солнечных лучей и других источников нагрева;
- отсутствие воздействия агрессивных газов и паров, жидкостей, пылеобразных частиц и т.д.;
- отсутствие токопроводящей пыли;
- содержание нетокопроводящей пыли и частиц должно быть не более 0.7 мг/м³;
- отсутствие вибраций и ударов;
- отсутствие сильных электромагнитных полей со стороны другого оборудования;
- температура окружающей среды – от минус 10 до + 40°C;
- относительная влажность воздуха – до 90% (без образования конденсата);
- атмосферное давление – 86 – 106 кПа;
- высота над уровнем моря – до 1000м;
- допустимая вибрация – не более 9,86м/сек² (1g) на частотах до 20Гц и не более 5,88 м/сек² на частотах в диапазоне от 20 до 50Гц.

При установке преобразователя в шкаф, имейте ввиду, что температурой окружающей среды для преобразователя будет являться температура воздуха внутри шкафа. Если шкаф не предусматривает вентиляционных отверстий для свободного конвективного движения воздуха или не имеет принудительного охлаждения, то размер шкафа и его компоновка определяются исходя из обеспечения допустимого теплового режима эксплуатации ПЧ.

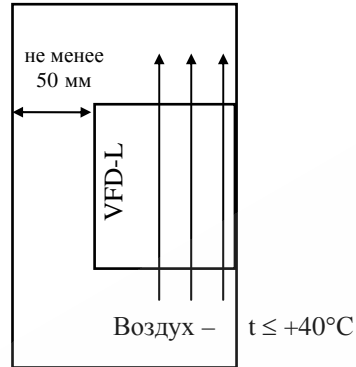
Когда в одном шкафу установлены два или более преобразователя, горизонтальное расстояние между ними должно быть не менее 50 мм.

Расстояния, показанное на рисунке – это минимально допустимые расстояния. Поскольку охлаждающие вентиляторы в оборудовании с воздушным охлаждением расположены на верхней или нижней поверхности, оставьте как можно больше места сверху и снизу, чтобы обеспечить свобод-

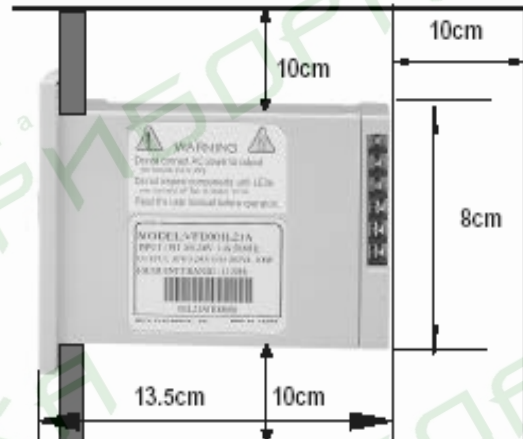
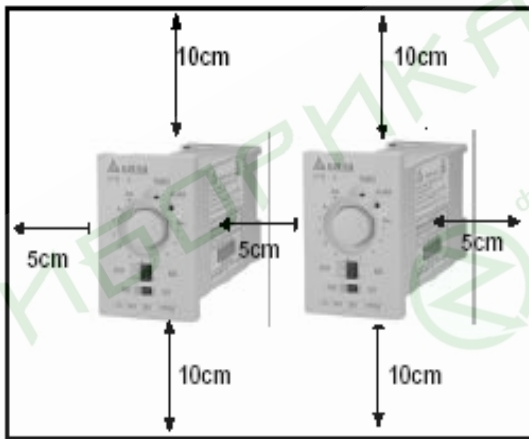
ный ток воздуха. При неверной установке ПЧ, температура вокруг преобразователей будет повышаться, уменьшая эффективность охлаждения.



Вид спереди



Вид сбоку



Внимание! При использовании преобразователя в условиях, не соответствующих обозначенным выше, без согласования с поставщиком, гарантийные обязательства поставщика прекращаются.



ПРЕДОСТЕРЕЖЕНИЕ

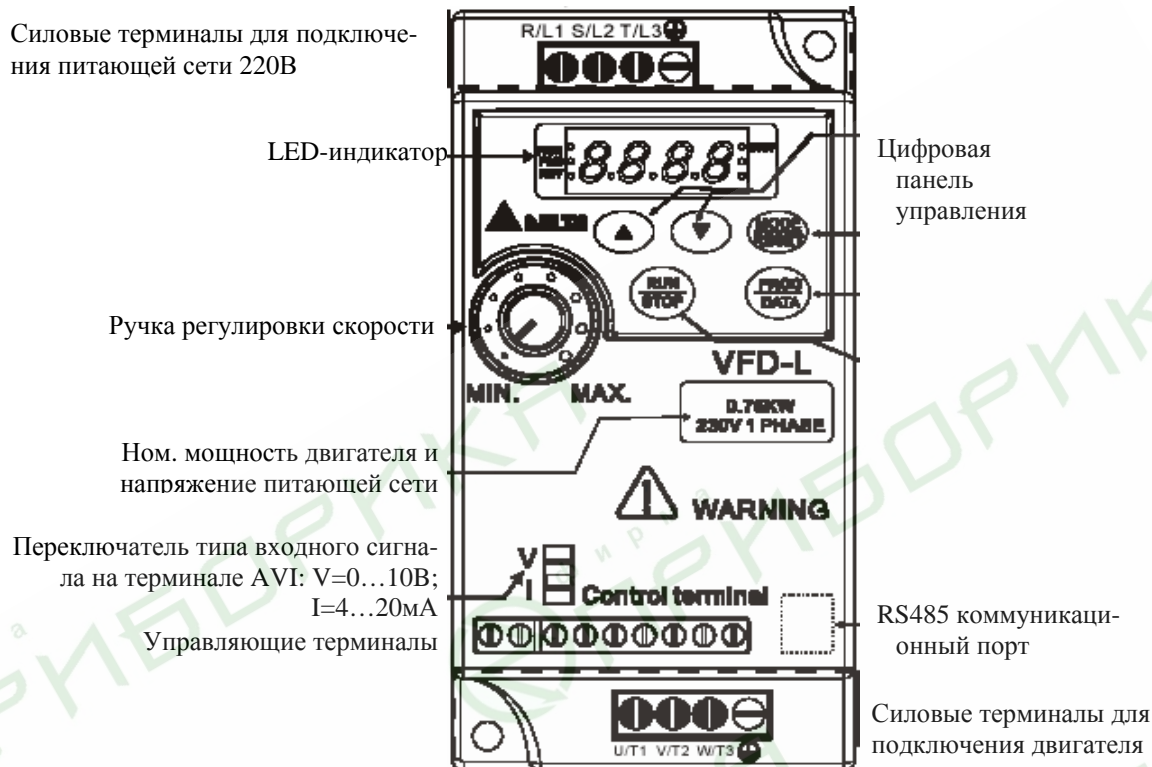
- Невыполнение условий эксплуатации, хранения и транспортировки может привести к поломке преобразователя.
- Во избежание утраты гарантии на бесплатный ремонт, необходимо соблюдать условия окружающей среды и требования к установке!

3. ЭЛЕКТРОМОНТАЖ И ПОДКЛЮЧЕНИЕ

3.1. Описание конструкции

VFD002L21, VFD004L21, VFD007L21

Силовые терминалы для подключения питающей сети 220В



VFD40WL21, VFD001L21

GREEN

Светодиод: "Питание"

RED

Светодиод: "Ошибка"

Refer to CH 5 Troubleshooting & Fault Inf. (P. 22)

Переключатель: "Пуск/Стоп"

Переключатель: "Вперед/Реверс"

Accel/Decel Time(sec)

ACC/DEC 5 0 30(S)

Потенциометр: "Задание времени разгона/ торможения (сек)"

Output Frequency (%)

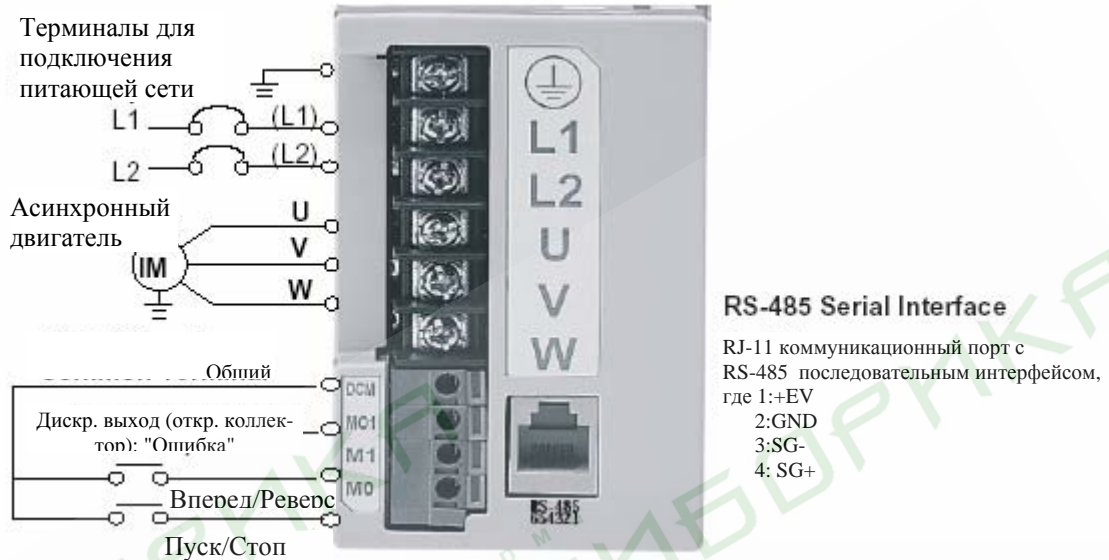
100% 0 1 9 10

Потенциометр: "Задание выходной частоты (Гц)"

3.2. Базовая схема соединений и описание терминалов

Схема для моделей:

VFD40WL21, VFD001L21



Примечание: Не соединяйте коммуникационный порт с модемом или телефоном.

Выходы 1 и 2 принадлежат источнику питания вспомогательной клавиатуры. Не используйте эти выходы, пока пользуетесь последовательным интерфейсом RS-485.

Назначение терминалов силового клеммника

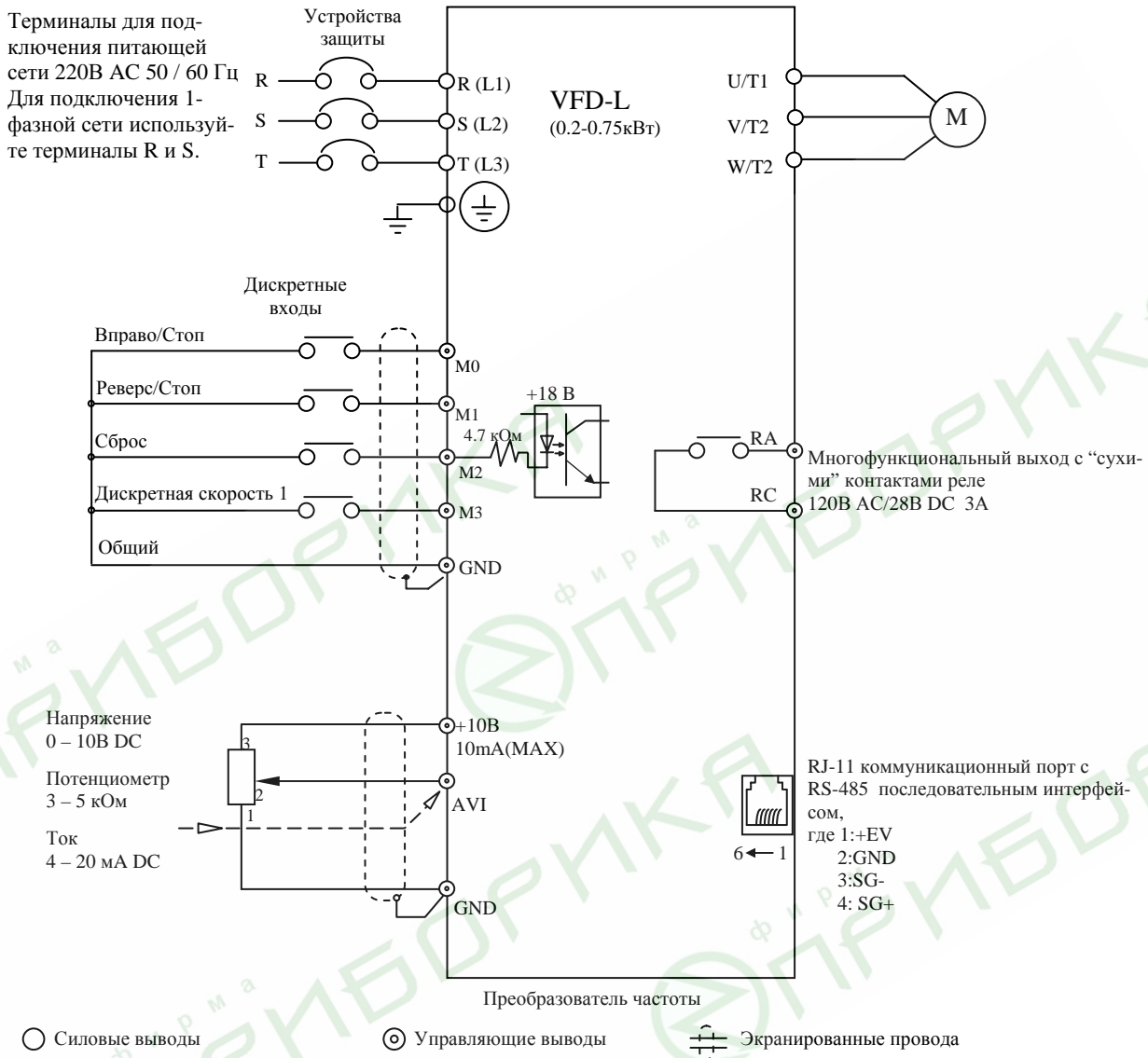
Обозначение терминалов	Назначение клемм (что подсоединяется к терминалам)
L1, L2	питающая однофазная сеть
U, V, W	асинхронный двигатель
⊥	заземляющий провод или нейтраль сети (не подсоединять аналоговую и цифровые общие провода)

Назначение управляющих терминалов

Обозначение терминала	Функции терминала	Пояснения
MO	ПУСК/ СТОП	Н.О. контакт, привод стартует при замыкании контакта
M1	ВПЕРЕД/ НАЗАД	Н.О. контакт, привод меняет направление вращения при замкнутом контакте
MO1	ИНДИКАТОР ОШИБКИ	При обнаружении ошибки транзистор на MO1 открывается
RS-485	Последовательный порт	При положении DIP-переключателя 7 в состоянии ВКЛ преобразователь управляется через RS-485 порт
DCM	Земля для цифровых сигналов	Общий вывод для терминалов MO, M1 и MO1

Схема для моделей:

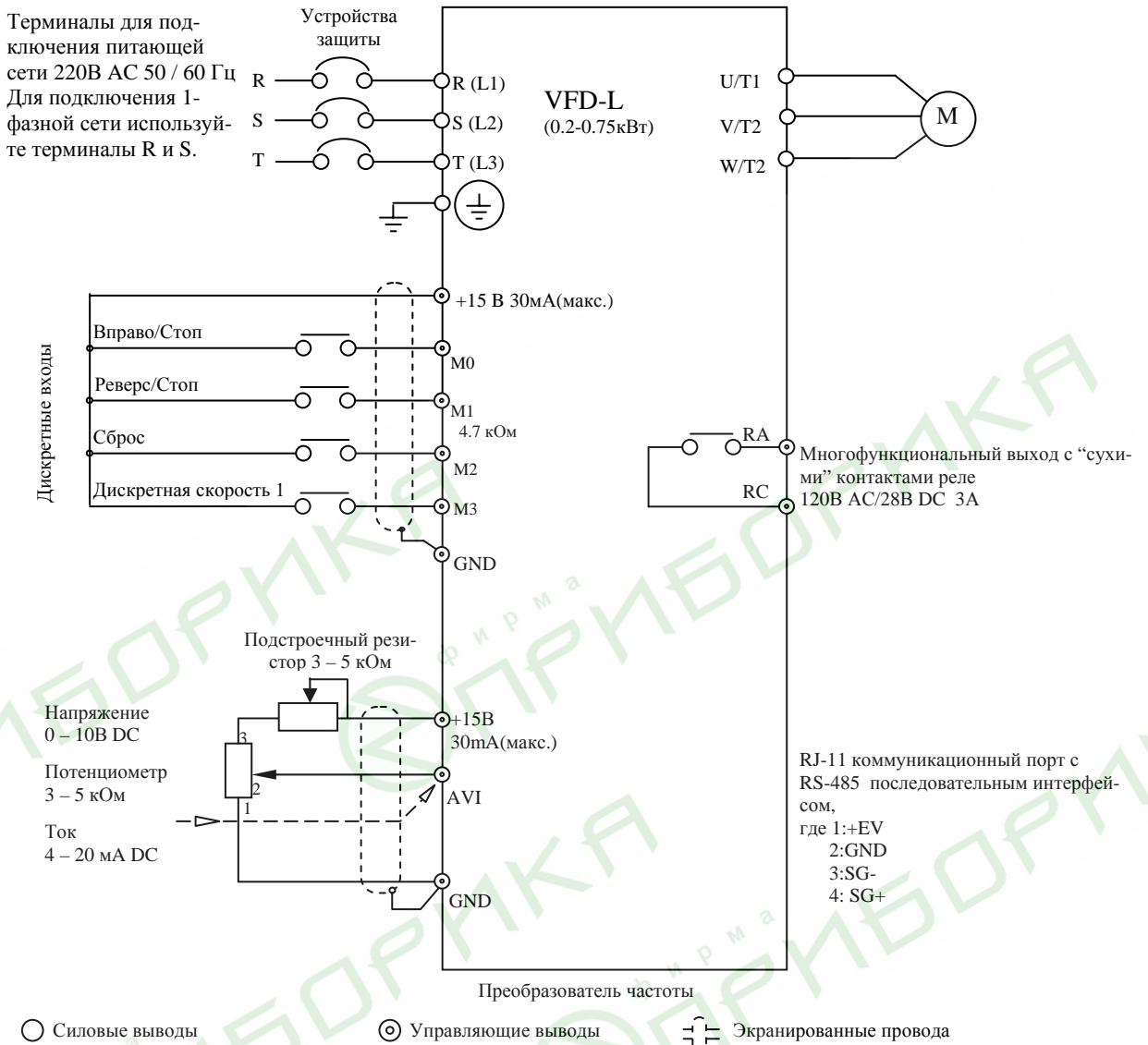
**VFD002L11A, VFD002L11B, VFD002L21A, VFD002L21B, VFD004L11A,
VFD004L11B, VFD004L21A, VFD004L21B, VFD007L21A, VFD007L21B, VFD015L23A**



Примечание: Не соединяйте коммуникационный порт с модемом или телефоном.
Выходы 1 и 2 принадлежат источнику питания внешнего пульта управления PU-02. Не используйте эти выходы, пока пользуетесь последовательным интерфейсом RS-485.

Схема для моделей:

VFD004L21D, VFD004L21E, VFD007L21D, VFD007L21E



Примечание: Не соединяйте коммуникационный порт с модемом или телефоном.

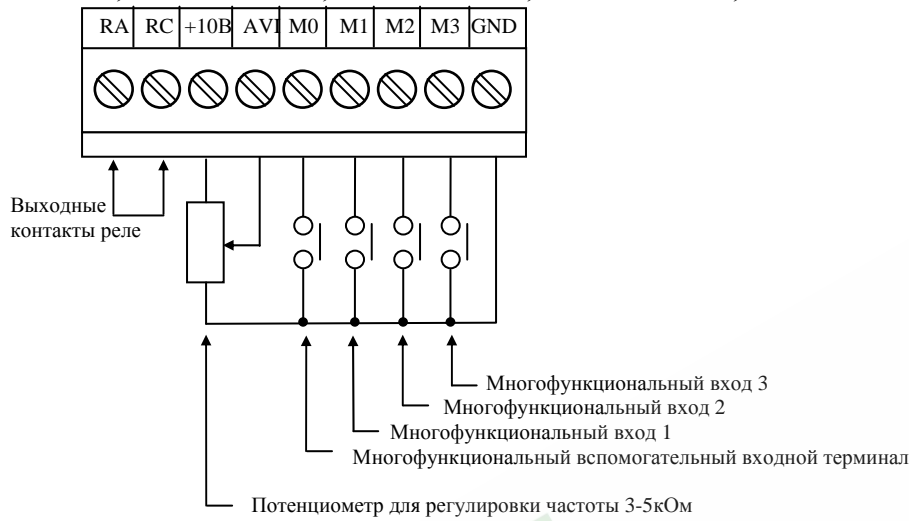
Выходы 1 и 2 принадлежат источнику питания внешнего пульта управления PU-02. Не используйте эти выходы, пока пользуетесь последовательным интерфейсом RS-485.

Назначение терминалов силового клеммника

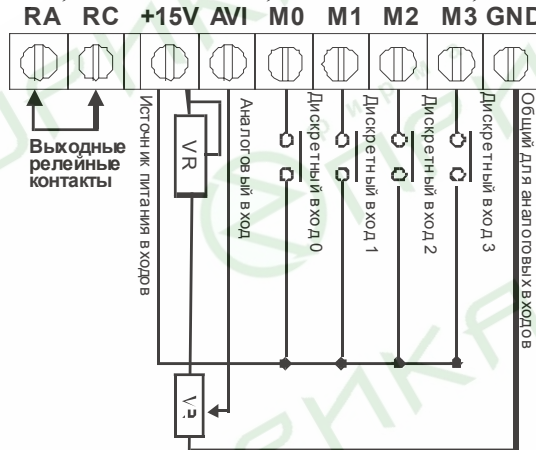
Обозначение терминалов	Назначение
R(L1), S(L2), T(L3)	Питающая сеть 220В AC 50 / 60 Гц Для подключения 1-фазной сети используйте терминалы R и S.
U, V, W	асинхронный двигатель
⊕	заземляющий провод (не подсоединять аналоговую и цифровые общие провода)

Назначение управляющих терминалов

Для моделей VFD002L11A, VFD002L11B, VFD002L21A, VFD002L21B, VFD004L11A, VFD004L11B, VFD004L21A, VFD004L21B, VFD007L21A, VFD007L21B, VFD015L23A



Для моделей VFD004L21D, VFD004L21E, VFD007L21D, VFD007L21E



Обозначение	Назначение терминалов	Примечания
RA-RC	Многофункциональная индикация режима работы ПЧ состоянием «сухих» контактов реле	Состояние ПЧ, которое индицируется контактами реле, задается параметром Pr.3-03. RA-RC (нормально разомкнутый контакт)
+10V (+15V)	Внутренний источник для внешних органов управления	Источник питания +10В (15В)
AVI	Аналоговый вход для дистанционного управления частотой вращения двигателя.	Диапазон управляющего напряжения 0-10В или тока 4-20мА
M0	Многофункциональный доп. выход	Настройка функций входов осуществляется параметрами Pr.4-04 ... 4-06.
M1	Многофункциональный вход 1	
M2	Многофункциональный вход 2	
M3	Многофункциональный вход 3	
GND	Общий	

3.3. Указания по электромонтажу

ВНИМАНИЕ!

Высокое напряжение!

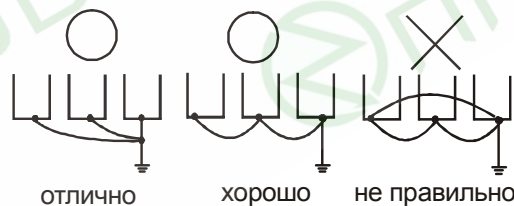
Перед обслуживанием преобразователя выполните следующие требования:

- отключите электропитание;
- подождите не менее 2-х минут после отключения питания, только после этого приступайте к работе;

Невыполнение данных требований может привести к травме или смертельному исходу.

Внимание! Монтаж ПЧ должен проводиться с соблюдением требований настоящего РЭ, а также ПУЭ-98 и СНиП - 4.6. – 82.

1. **Предостережение!** Не подсоединяйте провода сети к контактам U, V и W, предназначенным для подсоединения двигателя.
2. **Внимание!** Затягивайте винты, зажимающие провода с усилием, рекомендуемым РЭ.
3. При проведении монтажа и подключении ПЧ руководствуйтесь правилами эксплуатации электроустановок и нормами безопасности, действующими в РФ.
4. Убедитесь, что защитные устройства (автомат защиты или быстродействующие плавкие вставки) включены между питающей сетью и ПЧ.
5. Убедитесь, что ПЧ заземлен, а сопротивление заземляющей цепи не превышает 100 Ом. Убедитесь, что ни один из проводов управляющих цепей не имеет гальванического соединения с силовыми клеммами. Все управляющие входы и выходы ПЧ имеют гальваническую развязку от силовых цепей (фазного потенциала сети) с целью электробезопасности.
6. Заземление ПЧ и двигателя выполняйте в соответствии с требованиями ПУЭ.
7. При использовании нескольких ПЧ, установленных рядом, их заземляющие клеммы можно соединить параллельно, но так, чтобы из заземляющих проводов не образовывались петли.



8. Для изменения направления вращения двигателя достаточно поменять местами два провода, соединяющих двигатель с ПЧ.
9. Убедитесь, что питающая сеть способна обеспечить необходимое напряжение на клеммах ПЧ, при полной нагрузке двигателя. Удостоверьтесь также, что ток короткого замыкания питающей сети в точках подсоединения ПЧ превышает не менее, чем в 3 раза номинальный ток автомата-защиты.
10. Не подсоединяйте и не отсоединяйте провода преобразователя при поданном напряжении питающей сети.
11. Не контролируйте (измерением) сигналы на печатных платах во время работы привода.
12. Не пытайтесь подключать к преобразователю однофазный двигатель.
13. Рекомендуется прокладывать провода управляющих цепей под углом примерно 90° к силовым проводам.

14. Для уменьшения помех, создаваемых ПЧ, используйте фильтр электромагнитных помех (опция) и снижайте несущую частоту (частоту ШИМ).
15. Для уменьшения токов утечки при работе на длинный кабель используйте индуктивный фильтр, который подсоединяется непосредственно на выход ПЧ. Не применяйте емкостные и содержащие емкости фильтры на выходе ПЧ.
16. При использовании устройства защитного отключения (УЗО) рекомендуется выбирать УЗО с током отключения не менее 200мА и временем отключения не менее 0,1 с, так как, при более чувствительном УЗО возможны ложные срабатывания.
17. При необходимости проведения каких-либо измерений приборами с заземляемыми корпусами (например, осциллографом) помните, что силовые терминалы ПЧ не имеют гальванической развязки с фазой сети. Заземленный прибор может явиться причиной замыкания выхода или шины DC на землю, с повреждением преобразователя.
18. Закрепите подводящие силовые и сигнальные провода возле ввода в ПЧ, чтобы предотвратить разрушение силовых терминалов и терминалов управления.
19. Для соединения управляющего устройства с управляющими терминалами используйте скрученные или экранированные провода. Экран кабеля должен соединяться только с корпусом двигателя. Рекомендуемое сечение проводов – 0,75мм² по меди.
20. Усилие затяжки винтов управляющих терминалов – 4кгс*см.
21. Проводники кабеля, соединяющего преобразователь с двигателем и питающей сетью, должны быть только медными, - сечением: от 1мм². Момент затягивания зажимных винтов силовых терминалов - 5кгс*см.

3.4. Внешние устройства, подключаемые к ПЧ

Устройство	Описание
Источник питания ПЧ	Одно/трехфазная сеть переменного тока – с номинальным напряжением 220/230В, частотой 50/60Гц.
Устройства защиты от превышения тока в цепи сеть – вход ПЧ	Для защиты входных цепей ПЧ (диодов сетевого выпрямителя) необходимо использовать быстродействующие предохранители параметры которых, приведены в нижеследующей таблице
АС реактор на входе ПЧ (опция)	Сетевой дроссель улучшает коэффициент мощности и рекомендуется, если мощность источника питания более 500кВА и превышает по мощности в 6 и более раз мощность ПЧ, или длина кабеля между источником питания и преобразователем частоты менее 10 м.
АС реактор на выходе ПЧ (опция)	Моторный дроссель предназначен для снижения высших гармоник в токе двигателя и снижению емкостных токов в длинном моторном кабеле, а так же для ограничения пиковых перенапряжений на двигателе.
Радиофильтр электромагнитных помех (опция)	Необходим для снижения электромагнитных помех.

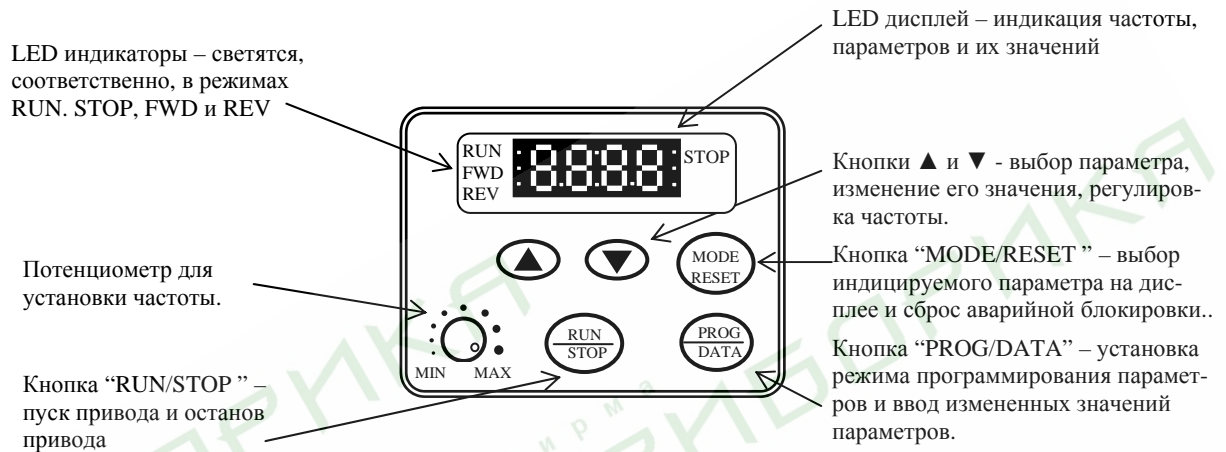
Рекомендуемые характеристики сетевого предохранителя

Тип ПЧ	ном. ток ПЧ, А		Параметры предохранителя	
	входной	выходной	I _{ном} , А	Bussman P/N
VFD002L21 (0.2 кВт 220В)	4,9	1,6	10	JJN-10
VFD004L21 (0.4 кВт 220В)	6,5	2,5	15	JJN-15
VFD007L21 (0.75кВт 220В)	9,7	4,2	20	JJN-20
VFD40WL11 (40 Вт 115В)	1.5	0.4	4.0	JJN-4
VFD40WL21 (40 Вт 220В)	0.7	0.8	3.0	JJN-3
VFD001L11 (0.2 кВт 115В)	3.0	0.4	6.0	JJN-6
VFD001L21 (0.2 кВт 220В)	1.4	0.8	4.0	JJN-4

4. УПРАВЛЕНИЕ ПРЕОБРАЗОВАТЕЛЕМ

4.1. Описание цифровой панели управления VFD-L 0.2-0.75 кВт

Панель управления имеет две функциональные части:
цифровой LED дисплей, LED указатели статуса ПЧ и органы управления режимами работы привода,



STOP LED указатель светится при нажатой кнопке STOP.

RUN LED указатель светится в течение работы двигателя.

FWD LED указатель светится при заданном прямом направлении вращения.

REV LED указатель светится при реверсе направления вращения.



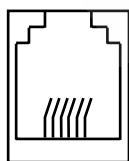
4.2. Информация, выводимая на цифровом дисплее

	Индикация заданной частоты, Гц.
	Индикация фактической частоты первой гармоники напряжения на выводах U, V и W, Гц
	Индикация выходного фазного тока, А.
	Индикация пользовательской единицы (u), где u = H x Pr 0-05.
	Индикация значения счетчика (C).
	Индикация внутреннего шага PLC, выполняемого в настоящий момент.
	Индикация напряжения на шине DC, В.
	Индикация выходного напряжения.
	Индикация указанной группы параметров.
	Индикация указанного параметра.
	Индикация фактического значения, запомненного в пределах указанного.
	Индикация статуса прямого вращения.
	Индикация статуса обратного направления вращения
	Индикация сообщения "End" приблизительно в течение 0,5 сек при сохранении параметра в памяти.
	Индикация ошибки при попытке сохранения недопустимого значения параметра.

4.3. Управление от компьютера.

Пользователи могут устанавливать параметры и управлять работой преобразователя частоты через последовательный интерфейс RS-485 с помощью промышленного контроллера или компьютера (далее по тексту, компьютер).

- связь компьютера с ПЧ осуществляется по последовательному интерфейсу через разъем RJ-11, расположенный планке управляющих терминалов. Назначение контактов разъема приведено ниже:



- 1: +EV
- 2: GND
- 3: SG-
- 4: SG+

6 ← 1

Каждый ПЧ имеет индивидуальный коммуникационный адрес, устанавливаемый с помощью параметра Pr.9-00. Компьютер управляет каждым ПЧ, различая их по адресу.

- преобразователь VFD-L может быть настроен для связи в Modbus сетях, использующих один из следующих режимов: ASCII (Американский Стандартный Код для Информационного Обмена) или RTU (Периферийное устройство). Пользователи могут выбирать режим наряду с протоколом связи последовательного порта, используя параметр Pr.9-04.

Режим ASCII:

Каждый 8-bit блок данных есть комбинация двух ASCII символов. Для примера, 1-байт данных: 64 Hex, показан как '64' в ASCII, состоит из '6' (36 Hex) и '4' (34Hex).

Символ	'0'	'1'	'2'	'3'	'4'	'5'	'6'	'7'
ASCII код	30H	31H	32H	33H	34H	35H	36H	37H
Символ	'8'	'9'	'A'	'B'	'C'	'D'	'E'	'F'
ASCII код	38H	39H	41H	42H	43H	44H	45H	46H

Режим RTU:

Каждый 8-bit блок данных - комбинация двух 4-битных шестнадцатиричных символов. Для примера, 64 Hex.

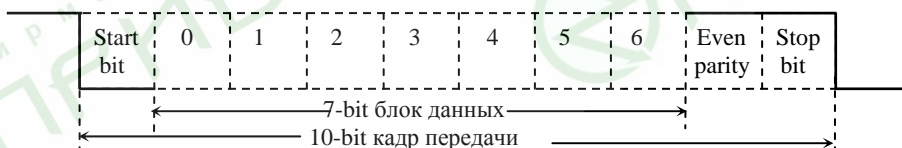
Формат данных:

2.1. 10-bit кадр передачи (для 7-битного блока данных)

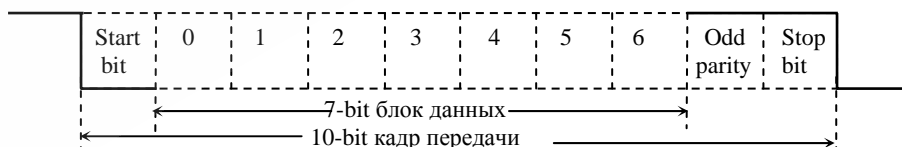
(7, N, 2: Pr.9-04=0)



(7, E, 1 : Pr.9-04=1) с проверкой на четность (even parity)

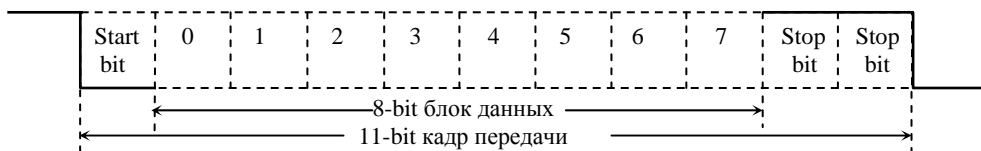


(7, 0, 1 : Pr.9-04=2) с проверкой на нечетность (odd parity)

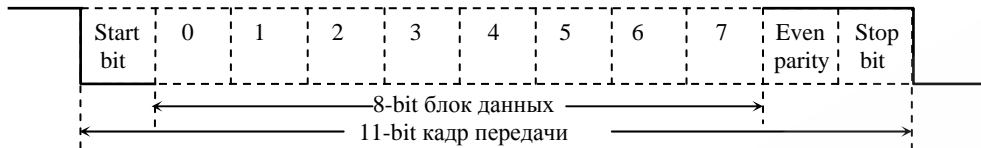


2.2. 11-bit кадр передачи (для 8-bit блока данных):

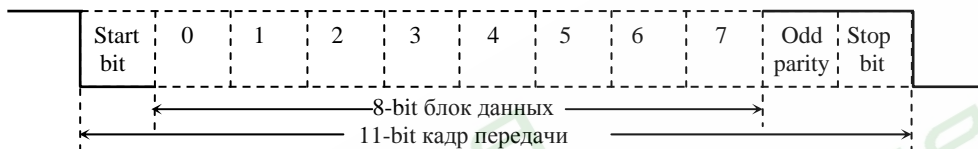
(8, N, 2 : Pr.9-04=3 или 6)



(8, E, 1: Pr.9-04 = 4 или 7) с проверкой на четность (even parity)



(8, 0, 1: Pr.9-04 = 5 или 8) с проверкой на нечетность (odd parity)

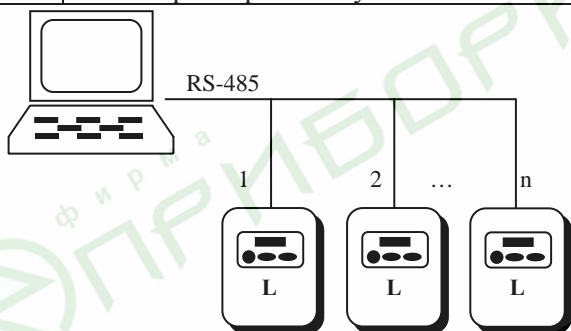


Примечание: В моделях VFD-L 40-100 Вт возможен только один протокол коммуникации:

ASCII, <7, N, 2>, 9600 бит/с.

Параметры коммуникации моделей 0.2 – 0.75 кВт

9-00	Коммуникационный адрес	Заводская уставка: d1
	Диапазон установки: 1 ... 247	Дискретность: 1
	Этот параметр может устанавливаться во время работы привода	



9-01	Скорость передачи данных	Заводская уставка: d1
	Возможные значения: d0: 4800 бод (бит/сек); d1: 9600 бод; d2: 19200 бод.	
	Этот параметр может устанавливаться во время работы привода	

Этот параметр используется для установки скорости передачи между преобразователем и компьютером.

9-02	Реакция на ошибки в передаче	Заводская уставка: d0
-------------	-------------------------------------	-----------------------

	<p>Возможные значения: d0: предупредить и продолжить работу; d1: предупредить и остановить привод с замедлением; d2: предупредить и остановить привод, - моментально обесточив двигатель. d3: нет реакции.</p>
--	---

9-03	Modbus сторожевой таймер	Заводская уставка: d0
	<p>Возможные значения: d0: не доступен; d1: 1 сек; d20: 20 сек.</p>	Дискретность: 1 сек
Этот параметр может устанавливаться во время работы привода		

Если сторожевая функция таймера активизирована, таймер запустится на отсчет времени, как только первый достоверный Modbus сигнал связи будет получен после включения питания или сброса. Таймер сбросит значение счетчика времени при получении каждого достоверного Modbus сообщения. Если значение счетчика достигнет значения параметра Рг. 9-03, привод остановится и выведет на дисплей сообщение «CE10». Эту блокировку можно сбросить с внешнего терминала, клавишей RESET с цифрового пульта управления или Modbus командой сброса по RS-485.

9-04	Протокол коммуникации	Заводская уставка: d0
	<p>Диапазон установки: d0: Modbus ASCII режим, протокол <7, N, 2>; d1: Modbus ASCII режим, протокол <7, E, 1>; d2: Modbus ASCII режим, протокол <7, 0, 1>; d3: Modbus ASCII режим, протокол <8, N, 2>; d4: Modbus ASCII режим, протокол <8, E, 1>; d5: Modbus ASCII режим, протокол <8, 0, 1>; d6: Modbus RTU режим, протокол <8, N, 2>; d7: Modbus RTU режим, протокол <8, E, 1>; d8: Modbus RTU режим, протокол <8, 0, 1>.</p>	Дискретность: 1 сек
С помощью этого параметра выбирается протокол коммуникации. Параметр можно устанавливать во время работы привода.		

Протокол коммуникации

1) Коммуникационный блок данных:

ASCII режим

STX	Стартовый символ ':' (3AH)
ADR1	Коммуникационный адрес:
ADR0	8-bit адрес, состоящий из 2 ASCII кодов
CMD1	Командный код:
CMD0	8-bit адрес, состоящий из 2 ASCII кодов
DATA(n-1)	Содержание данных:
...	n x 8-bit данных, состоящих из 2-x ASCII кодов
DATA0	n<=25, максимум 50 ASCII кодов
LRC CHK 1	LRC контрольная сумма:
LRC CHK 0	8-bit контрольная сумма, состоящая из 2 ASCII кодов
END1	Конец символов: END1=CB (0DH) END0=1E (0AH)

END0	
------	--

RTU режим

START	интервал молчания - более 10 мс
ADR	Адрес коммуникации: 8-bit адрес
CMD	Код команды: 8-bit команда
DATA (n-1)	Содержание данных:
...	n x 8-bit данных. n<=25
DATA0	
CRC CHK Low	CRC контрольная сумма:
CRC CHK High	16-bit контрольная сумма из 2-ух 8-bit символов
END	интервал молчания - более 10 мс

2) ADR (Коммуникационный адрес):

Допустимый коммуникационный адрес должен быть выбран из диапазона 0 ... 247. Коммуникационный адрес равный 0 – средство трансляции всем ПЧ (VFD) одновременно, в этом случае, ПЧ не будут отвечать ни на какое сообщение ведущему устройству.

Для примера, связь VFD с адресом 16 decimal:

ASCII режим: (ADR 1, ADR 0)='1','0' => '1'=31H, '0'=30H

RTU режим: (ADR)=10H

3.3. CMD (код команды) и DATA (символы данных):

Формат символов данных зависит от командных кодов. Доступные командные коды - 03H, чтение N слов. Максимальное значение N это 12. Для примера, чтение непрерывных 2 слов от начального адреса 2102H VFD с адресом 01H.

ASCII режим

Командное сообщение:	
STX	‘.’
ADR 1	‘0’
ADR 0	‘1’
CMD 1	‘0’
CMD 0	‘3’
Стартовый адрес данных	‘2’ ‘1’ ‘0’
Число данных (в словах)	‘0’ ‘0’ ‘0’ ‘2’
LRC CHK 1	‘D’
LRC CHK 0	‘7’
END 1	CR

Ответное сообщение:	
STX	‘.’
ADR 1	‘0’
ADR 0	‘1’
CMD 1	‘0’
CMD 0	‘3’
Число данных (в байтах)	‘0’ ‘4’
Содержание данных по стартовому адресу 2102H	‘1’ ‘7’ ‘7’ ‘0’
Содержание данных по адресу 2103H	‘0’ ‘0’ ‘0’
LRC CHK 1	‘7’

END 0	LF

LRC CHK 0	'1'
END 1	CR
END 0	LF

RTU режим

Командное сообщение:	
ADR	01H
CMD	03H
Стартовый адрес данных	21H
	02H
Число данных в словах	00H
	02H
CRC CHK Low	6FH
CRC CHK High	F7H

Ответное сообщение:	
ADR	01H
CMD	03H
Число данных в байтах	04H
Содержание данных по адресу 2102H	17H
	70H
Content of data address 2103H	00H
	00H
CRC CHK Low	FEH
CRC CHK High	5CH

Код команды: 06H, запись 1 слово.

Для примера, запись 6000(1770H) в адрес 0100H VFD с адреса 01H.

ASCII режим

Сообщение команды:	
STX	':'
ADR1	'0'
ADR0	'1'
CMD1	'0'
CMD0	'6'
Адрес данных	'0'
	'1'
	'0'
	'0'
Содержание данных	'1'
	'7'
	'7'
	'0'
LRC CHK 1	'7'
LRC CHK 0	'1'
END1	CR
END0	LF

Ответное сообщение:	
STX	':'
ADR1	'0'
ADR0	'1'
CMD1	'0'
CMD0	'6'
Адрес данных	'0'
	'1'
	'0'
	'0'
Содержание данных	'1'
	'7'
	'7'
	'0'
LRC CHK 1	'7'
LRC CHK 0	'1'
END1	CR
END0	LF

RTU режим

Сообщение команды:	
ADR	01H
CMD	06H
Адрес данных	01H
	00H
Содержание	17H

Ответное сообщение:	
ADR	01H
CMD	06H
Адрес данных	01H
	00H
Содержание	17H

команды	70H
CRC CHK Low	86H
CRC CHK High	22H

команды	70H
CRC CHK Low	86H
CRC CHK High	22H

4) CHK (проверка суммы)

ASCII режим:

LRC (продольная проверка избыточности) рассчитана в итоге, модуль 256, значение байтов от ADR1 до последнего символа данных, тогда вычисление шестнадцатиричного представления 2-ух дополнений отрицание суммы. Для примера, читая 1 слово с адреса 0401H преобразователя с адресом 01H.

STX	‘.’
ADR1	‘0’
ADRO	‘1’
CMD1	‘0’
CMD0	‘3’
Стартовый адрес данных	‘0’
	‘4’
	‘0’
	‘1’
Число данных	‘0’
	‘0’
	‘0’
	‘1’
LRC CHK 1	‘F’
LRC CHK 0	‘6’
END1	CR
END0	LF

$01H+03H+04H+01H+00H+01H=0AH$,
2-ух дополнений отрицание 0AH - **F6H**.

RTU Режим:

ADR	01H
CMD	03H
Начальный адрес	21H
	02H
Число данных	00H
(Индекс слова)	02H
CRC CHK Low	6FH
CRC CHK High	F7H

CRC (циклическая проверка по избыточности) рассчитанная следующими шагами:

Шаг 1 : Загрузка 16-bit регистра (называемого CRC регистром) с FFFFH;

Шаг 2: Исключающее ИЛИ первому 8-bit байту из командного сообщения с байтом младшего порядка из 16-bit регистра CRC, помещение результата в CRC регистр.

Шаг 3: Сдвиг одного бита регистра CRC вправо с MSB нулевым заполнением. Извлечение и исследование LSB.

Шаг 4: Если LSB CRC регистра равно 0, повторите шаг 3, в противном случае исключающее ИЛИ CRC регистра с полиномиальным значением A001H.

Шаг 5: Повторяйте шаг 3 и 4, до тех пор, пока восемь сдвигов не будут выполнены. Затем, полный 8-bit байт будет обработан.

Шаг 6: Повторите шаг со 2 по 5 для следующих 8-bit байтов из командного сообщения.

Продолжайте пока все байты не будут обработаны. Конечное содержание CRC регистра CRC значение. При передачи значения CRC в сообщении, старшие и младшие байты значения CRC должны меняться, то есть сначала будет передан младший байт.

На следующем примере приведена CRC генерация с использованием языка C. Функция берет два аргумента:

```
Unsigned char* data ← a pointer to the message buffer
Unsigned char length ← the quantity of bytes in the message buffer
```

The function returns the CRC value as a type of unsigned integer.

```
Unsigned int crc_chk(unsigned char* data, unsigned char length){
intj;
unsigned int reg_crc=0xFFFF;
while(length-){
reg_crc ^= *data++;
for(j=0;j<8;j++){
if(reg_crc & 0x01){ /*LSB(b0)=1 */
reg_crc=(reg_crc>>1) ^ 0xA001;
}else{
reg_crc=reg_crc>>1;
}
}
}
return reg_crc;
}
```

3.5. Адресный список:

Содержание доступных адресов показано ниже :

содержание	адрес	функция	
Параметры ПЧ	ggnnH	gg – группа параметра, nn – параметр. Номер параметра, для примера, адрес 0401H параметра Pr.4-01. См. раздел по функциям каждого параметра. При чтении параметра командным кодом 03H, только один параметр может читаться в одно и тоже время.	
Команда Только запись	2000H	Bit 0-1	00: Никакая функция 01: Stop 10: Run 11: Jog+Run
		Bit 2-3	Не используется
		Bit 4-5	00: Никакая функция 01: FWD 10: REV 11: Изменение направления
		Bit 6-15	Не используется
	2001H	Команда задания частоты	
2002H	Bit 0	1: EF (внешняя ошибка) on;	

		Bit1	1: Сброс;
		Bit 2-15	Не используется
Монитор состояния. Только чтение	2100H	Код ошибки:	
		0: Ошибок не было;	
		1: Превышение тока (oc)	
		2: Перенапряжение (ov)	
		3: Перегрев ПЧ (oH)	
		4: Перегрузка по току (oL)	
		5: Overload 1 (oL1)	
		6: Внешняя ошибка (EF)	
		7: Ошибка CPU (cF3)	
		8: Ошибка аппаратной защиты (HPF)	
		9: Двухкратное превышение номинального тока при разгоне (ocA)	
		10: Двухкратное превышение номинального тока при замедлении (osd)	
		11: Двухкратное превышение номинального тока в установившемся режиме (osp)	
		12: Замыкание на землю (GF)	
		13: Зарезервирован	
		14: Низкое напряжение (Lv)	
		15: Ошибка CPU 1 (cF1)	
		16: CPU failure 2 (cF2)	
		17: Внешний блок управления	
		18: Перегрузка (oL2)	
19: Авария автоматического разгона/замедления (cFA)			
20: Разрешение программной защиты (codE)			
	2101H	Статус VFD	
		Bit 0-1	00: RUN LED не горит, STOP LED горит.
			01: RUN LED мигает, STOP LED горит.
			10: RUN LED горит, STOP LED мигает.
			11: RUN LED горит, STOP LED не горит.
		Bit 2	01: Jog активен.
		Bit 3-4	00: REV LED не горит, FWD LED горит.
			01: REV LED мигает, FWD LED горит.
			10: REV LED горит, FWD LED мигает.
			11: REV LED горит, FRD LED не горит.
		Bit 5-7	не используется
		Bit 8	1: Главная частота, управляемая по интерфейсу.
		Bit 9	1: Главная частота, управляемая по внешним терминалам.
		Bit 10	1: Команда работы управляемая по RS-485.
		Bit 11	1: Параметры заблокированы.
		Bit 12-15	не используется
	2102H	Ведущая частота F (XXX.XX)	
	2103H	Выходная фактическая частота H (XXX.XX)	
	2104H	Выходной ток фазы (XXX.XX)	
	2105H	Напряжение на шине DC U (XXX.XX)	
	2106H	Выходное напряжение E (XXX.XX)	
	2107H	Номер шага пошагового управления скоростью	

2108H	Номер шага PLC программы
2109H	Время действия PLC
210AH	Значение счетчика

б) Ответ исключение:

Ниже приводятся ситуации в которых преобразователь не дает нормального ответа управляющему устройству, например, компьютеру.

- Преобразователь не принимает сообщения из-за ошибки связи и не отвечает компьютеру. В этом случае компьютер исчерпает лимит ожидания.
- ПЧ принимает сообщение без ошибки, но не может его обработать, ответ исключения возвратится ведущему устройству, и сообщение об ошибке "CExx" будет выведено на цифровой панели преобразователя. "xx" в сообщении "CExx" есть десятичный код равный коду исключения, который описан ниже. В ответе исключения, старший значащий бит первоначального кода команды установлен в 1, и код исключения объясняет условие, которое вызвало исключение.

Пример ответа исключения с кодом команды 06H и кодом исключения 02H:

ASCII режим:		RTU режим:	
STX	‘:’	ADR	01H
ADR 1	‘0’	CMD	86H
ADR 0	‘1’	Код исключения	02H
CMD 1	‘8’	CRC CHK Low	C3H
CMD 0	‘6’	CRC CHK High	A1H
Код исключения	‘0’		
	‘2’		
LRC CHK 1	‘7’		
LRC CHK 0	‘7’		
END 1	CR		
END 0	LF		

Значение кода исключения:

Код исключения	Значение
1	Код запрещенной команды: Код команды, полученный в командном сообщении, не доступен для понимания ПЧ.
2	Недоступный адрес данных: Адрес данных, полученный в командном сообщении, не доступен для понимания ПЧ.
3	Не допустимое значение данных: Значение данных, полученное в командном сообщении, не доступно для понимания ПЧ.
4	Ошибка в ведомом устройстве: ПЧ не может выполнить требуемое действие.

ПЧ принимает сообщение, но обнаруживает ошибку коммуникации, таким образом, никакого ответа не следует, но на дисплей цифровой панели ПЧ будет выведена код ошибки со-

общения "CExx". Компьютер в конце концов исчерпает лимит ожидания ответа. "xx" в сообщении "CExx" есть десятичный код равный коду исключения, который описан ниже.

Сообщение об ошибке	Значение
5	Зарезервированный
6	ПЧ занят: Временной интервал между командами слишком короток. Сохраните интервал 10мс после возвращения из команды. Если ответ на команду не поступает, сохраните интервал 10мс по той же причине.
7 и 8	Зарезервированный
9	Ошибка контрольной суммы. Проверьте правильность контрольной суммы.
10	Сторожевой таймер. Таймер сбрасывается на 0 после приема каждого правильного Modbus сообщения.
11	Ошибка кадра: Проверьте, соответствует ли скорость передачи формату данных.
12	Сообщение команды слишком короткое.
13	Длина сообщения более допустимой.
14	Сообщения команды включают данные, не принадлежащие символам '0' ... '9', 'A' ... 'F' кроме символов старта и конца (только для Modbus режима ASCII).

7) Коммуникационная программа PC:

Ниже приведен пример написания программы коммуникации компьютера с ПЧ для Modbus режима ASCII на языке Си.

```
#include<stdio.h>
#include<dos.h>
#include<conio.h>
#include<process.h>

#define PORT 0x03F8 /* the address of COM1 */

/* the address offset value relative to COM1 */
#define THR 0x0000
#define RDR 0x0000
#define BRDL 0x0000
#define IER 0x0001
#define BRDH 0x0001
#define LCR 0x0003
#define MCR 0x0004
#define LSR 0x0005
#define MSR 0x0006

unsigned char rdat[60];
/* read 2 data from address 2102H of AC drive with address 1 */
unsigned char idat[60]={':', '0', '1', '0', '3', '2', '1', '0', '2', '0', '0', '2', 'D', '7', 'r', '\n'};

void main(){
    int i;
    outportb(PORT+MCR,0x08); /* interrupt enable */
    outportb(PORT+IER,0x01); /* interrupt as data in */
    outportb(PORT+LCR,(inportb(PORT+LCR) 10x80));
```

```

/* the BRDL/BRDH can be access as LCR.b7==1 */
outportb(PORT+BRDL,12); /* set baudrate=9600,12=115200/9600*/ out-
portb(PORT+BRDH,0x00);
outportb(PORT+LCR.0x06); /* set protocol, <7,N,2>=06H
                           <7,E,1>=1AH, <7,O,1>=0AH
                           <8,N,2>=07H, <8,E,1>=1BH
                           <8,0,1>=0BH */

for(i=0;i<=16;i++){
while(!(inportb(PORT+LSR) & 0x20)); /* wait until THR empty */
outportb(PORT*THR.tdat[i]); /* send data to THR */
}

i=0;
while(!kbhit()){
  if(inportb(PORT+LSR) & 0x01){ /* b0==1. read data ready */
    rdat[i++]=inportb(PORT+RDR); /* read data form RDR */
  }
}
}

```

Параметры доступные по RS-485 в VFD-L 40-100 Вт

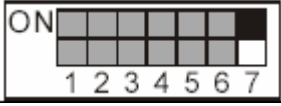
Номер	Параметр	Значения	Заводское значение	Доступ
0	Идентификационный код ПЧ	Зависит от модели ПЧ	###	Только чтение
1	Номинальный выходной ток ПЧ	Зависит от модели ПЧ	###	Только чтение
2	Сброс параметров на заводские установки	10: сброс на заводские установки	0	Чтение/запись
3	Максимальная выходная частота	0: 50 Гц 1: 60 Гц 2: 100 Гц 3: 120 Гц	1	Чтение/запись
4	Время разгона/замедления	0.05 - 30.00 сек	5.0	Чтение/запись
5	Запрещение реверса	0: реверс невозможен 1: реверс возможен	1	Чтение/запись
6	Установка начального момента	0: высокий момент 1: низкий момент	1	Чтение/запись
7	Установка электронного теплового реле	0: для двигателя 25/60 Вт 1: для двигателя 40/100 Вт	1	Чтение/запись
8	Коммуникационный адрес	01 - 63	1	Чтение/запись
9	Версия программного обеспечения	Зависит от года выпуска ПЧ	##	Только чтение

4.4. Установка DIP-переключателей для выбора параметров VFD-L 40-100 Вт.

Установку переключателей производить только при остановленном приводе!

■ – обозначение положения переключателя (ON – ВКЛ)

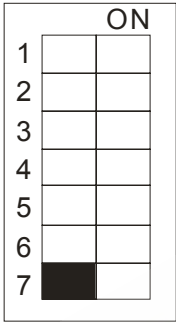
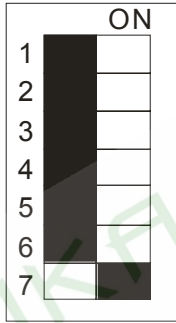
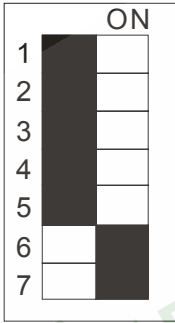
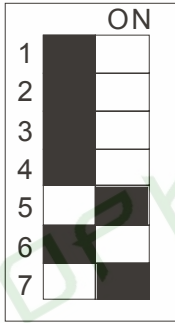
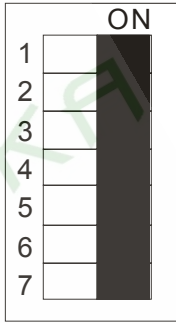
Номер	Наименование функции	Положение переключателя	Описание параметра	
			Максимальная выходная частота	V/F характеристика
1	Максимальная выходная частота		50 Гц	
			60 Гц	
		100 Гц		
		120 Гц		
3	Включение реверса		Реверс возможен	
			Реверс невозможен	
4	Установка момента		Низкий выходной момент	
			Высокий выходной момент	
5	Установка электронного теплового реле		При использовании 40/100 Вт двигателя	
			При использовании 25/60 Вт двигателя	
6	Выбор источника управления 1		Управления осуществляется встроенным потенциометром	
			Управление осуществляется с внешних терминалов	
	Выбор источника		Управление осуществляется с внешних терминалов (с возможностью мониторинга через порт)	

7	управления 2		При положении переключателя 7 в состоянии ВКЛ возможно управление через порт; переключатели 1÷6 задают адрес преобразователя.
---	--------------	---	---

Установка коммуникационного адреса

Для установки нового коммуникационного адреса ПЧ надо снять напряжение питания с ПЧ, установить DIP-переключатель №7 в положение "ON". Задать адрес ПЧ с помощью DIP-переключателей 1...6. Подать напряжение питания на ПЧ, при этом новый адрес будет записан в память.

Примеры установки адреса:

				
Нет связи	Адрес 0	Адрес 01	Адрес 02	Адрес 63

4.5. НАСТРОЙКА ПАРАМЕТРОВ ПЕРЕД ПЕРВЫМ ПУСКОМ

Перед первым запуском двигателя проверьте, что параметры 1-01, 1-02 и 7-00 имеют значения, соответствующие параметрам подключенного двигателя. Параметры ПЧ должны быть установлены согласно требованиям табл.

Параметр	Значение должно быть равно	Пояснение
1-01	Номинальной частоте питающего напряжения двигателя (Гц).	При частоте равной или большей выходное напряжение ПЧ будет равно значению параметра 1-02
1-02	Номинальному напряжению питания двигателя (В).	Напряжение, подаваемое на двигатель на частоте равной или большей параметра 1-01
7-00	Номинальному току двигателя в % от номинального тока ПЧ	Точная установка значения параметра позволит защитить двигатель от перегрева с помощью электронного термореле ПЧ

Примечание. Значения параметров двигателя приведены на его шильдике или в технической документации.

Если есть необходимость и вы осознаете возможные последствия, измените заводские значения (уставки), то есть сконфигурируйте ПЧ под свою конкретную задачу. Подробное описание программируемых параметров (или еще их называют функциями) приведено в другом документе. Обратите внимание на формирование зависимости выходного напряжения преобразователя от выходной частоты $U = f(F)$. В основе частотного регулирования скорости асинхронного двигателя является важное соотношение $U/F = \text{const}$. Например, для двигателя с номинальными параметрами $U=220\text{В}$ и $F=50\text{Гц}$ $U/F=4,4\text{В*сек}$. Поэтому, для частоты $F=10\text{Гц}$ U должно быть равным $4,4*10 = 44\text{В}$. От правильного формирования этой характеристики зависит КПД ПЧ и двигателя, нагрев ПЧ и двигателя, возможности двигателя развить требуемый момент и преодолеть момент нагрузки, и, наконец, работоспособность ПЧ (возможен выход из строя).

Типовые установки зависимости $U=f(F)$:

Ниже приведены заводские настройки преобразователя. Они подходят для привода, у которого момент нагрузки на валу двигателя, не зависит от скорости вращения вала, например, для привода транспортера.



С такой зависимостью U от F обеспечивается номинальный магнитный поток двигателя и, соответственно, его способность обеспечивать номинальный момент на валу в диапазоне частот от 5-10 до 50 Гц. На частотах менее 5-10 Гц происходит заметное снижение момента из-за относительного увеличения падения напряжения в меди двигателя по сравнению с подводящим к двигателю напряжением. На частотах

более 50Гц происходит ослабление магнитного потока (выходное напряжение не может увеличиваться более напряжения сети вместе с ростом выходной частоты) и, соответственно, момента – это так называемый режим работы с постоянной мощностью.

Зависимость $U=f(F)$ в ПЧ 40Вт-100Вт выбирается микропереключателями 1/2.

5. СВОДНАЯ ТАБЛИЦА ПАРАМЕТРОВ

*Примечание. 1. Установка параметра, обозначенного *, может быть произведена во время работы привода.*

2. Все параметры относятся к преобразователям VFD-L 0.2-0.75 кВт

Сводная таблица программируемых параметров.

Обозначение	Описание	Диапазон установки, примечания	Завод. уставка
Группа 0: Параметры пользователя			
0-00	Идентификационный код преобразователя частоты	Параметр доступен только для просмотра. Показывает ном. вых. мощность ПЧ.	#
0-01	Номинальный выходной ток ПЧ	Параметр доступен только для просмотра. Показывает ном. вых. ток ПЧ.	##/#
0-02	Сброс настроек пользователя	10: Сброс настроек пользователя, возвращение к заводской уставке.	0
0-03	* Выбор параметра отображаемого на дисплее при старте	0: F (заданная частота); 1: H (фактическая выходная частота) 2: U(величина, заданная пользователем); 3: A (выходной ток).	0
0-04	* Выбор величины, выводимой на дисплей	0: пользовательская величина (u), где u = H * 0-05; 1: значение счетчика (C); 2: время PLC (1 - tt); 3: напряжение на шине DC (U); 4: выходное напряжение (E).	0
0-05	* Пользовательский коэффициент K	0.1 - 160	1.0
0-06	Версия программного обеспечения.	Параметр доступен только для просмотра	##
0-07	Ввод пароля	0 - 999	0
0-08	Установка пароля	0 - 999	0
Группа 1: Основные параметры			
1-00	Макс. выходная частота	(50.0 – 400) Гц	60.0
1-01	Номинальная частота двигателя	(10.0 – 400) Гц	60.0
1-02	Макс. выходное напряжение	(2.0 – 255) В	220
1-03	Промежуточная частота	(1.0 – 400) Гц	1.0
1-04	Промежуточное напряжение	(2.0 – 255) В	12
1-05	Минимальная выходная частота	(1.0 - 60.0) Гц	1.0
1-06	Минимальное выходное напряжение	(2.0 – 255) В	12
1-07	Верхний предел выходной частоты	(1 – 110) %	100
1-08	Нижний предел выходной частоты	(0 – 100) %	0
1-09	* Время разгона 1 (Tacc1)	(0.1 – 600) сек	10.0
1-10	* Время замедления 1 (Tdec1)	(0.1 – 600) сек	10.0

Продолжение сводной таблицы параметров.

Обозначение	Описание	Диапазон установки, примечания	Завод. уставка
1-11	* Время разгона 2 (Taccel 2)	(0.1 – 600) сек	10.0
1-12	* Время замедления 2 (Tdecel 2)	(0.1 – 600) сек	10.0
1-13	* Jog время разгона	(0.1 – 600) сек	10.0
1-14	* Jog время замедления	(0.0 – 600) сек	10.0
1-15	* Jog частота	(1.0 - 400) Гц	6.0
1-16	Выбор режима разгона/замедления	0: Линейный разгон и замедление; 1: Автоматический выбор времени разгона и линейное замедление; 2: Линейный разгон и автоматический выбор темпа замедления; 3: Автоматический выбор темпа разгона и замедления; 4: Линейный темп нарастания и спада, но с предотвращением остановки привода из-за слишком быстрого торможения; 5: Автоматический выбор темпа нарастания, линейный темп спада, но с предотвращением срабатывания защиты.	0
1-17	S-образная кривая разгона	0...d7: при увеличении значения параметра увеличивается плавность траектории разгона/замедления.	0
1-18	S-образная кривая замедления		0
Группа 2: Параметры алгоритмов работы.			
2-00	Источник задания частоты	0: Частота задается с цифровой клавиатуры; 1: Частота задается постоянным напряжением 0-10 В с внешнего терминала по цепи AVI; 2: Частота задается постоянным током (4 – 20) мА с внешнего терминала по цепи AVI; 3: Потенциометром с цифровой панели; 4: По интерфейсу RS-485.	0
2-01	Источник управления приводом	0: Управление с клавиатуры; 1: Управление с внешних терминалов, с активизацией кнопки STOP; 2: Управление с внешних терминалов, без активизации кнопки STOP; 3: Управление через последовательный интерфейс RS-485, с возможностью остановки привода кнопкой STOP; 4: Управление через последовательный интерфейс RS-485, без возможности остановки привода кнопкой STOP.	0
2-02	Способ остановки привода	0: Остановка с заданным темпом замедления (RAMP STOP); 1: Остановка с отключением питания двигателя по команде STOP и снижением скорости двигателя на выбеге (COAST STOP).	0
2-03	Частота несущей ШИМ (fc)	03: fc= 3 кГц; 04: fc= 4 кГц;; 10: fc= 10 кГц.	10

Продолжение сводной таблицы параметров.

Обозначение	Описание	Диапазон установки, примечания	Завод. уставка
2-04	Запрещение реверса направления вращения	0: Реверс возможен; 1: Реверс заблокирован. 2: Прямое направление вращения заблокировано.	0
2-05	Выбор реакции на потерю сигнала по АСІ входу (4...20 мА)	0: При потере сигнала по АСІ входу, преобразователь установит выходную частоту 0 Гц; 1: - преобразователь обеспечит команду STOP и на дисплей выведет сообщение об ошибке "EF"; 2: - преобразователь будет работать на частоте, предшествующей потере сигнала.	0
2-06	Пуск при подаче сетевого напряжения	0: запрещен; 1: разрешен.	0
Группа 3: Параметры выходных функций			
3-00	Установка сигнальной частоты	(1.0 – 400) Гц	1.0
3-01	Пороговое значение счетчика	0 - 999	0
3-02	Предварительное значение счетчика	0 - 999	0
3-03	Многофунк-ный выходной терминал (релейный выход).	0: терминал не используется; 1: привод работает; 2: заданная вых. частота достигнута; 3: скорость равна 0; 4: обнаружена перегрузка; 5: индикация паузы; 6: обнаружение низкого напряжения; 7: дистанционное управление; 8: обнаружена ошибка; 9: сигнальная частота достигнута; 10: PLC программа запущена; 11: шаг программы PLC выполнен; 12: PLC программа выполнена; 13: пауза в работе PLC; 14: предельное значение счетчика достигнуто; 15: предварительное значение счетчика достигнуто; 16: привод готов к работе.	8
Группа 4: Параметры функции входов			
4-00	* Начальное смещение частоты	(0.0 – 350) Гц	0.0
4-01	* Начальное смещение напряжения	d0: положительное смещение; d1: отрицательное смещение.	0
4-02	*Коэффициент передачи входного напряжения	1 – 200	100
4-03	Реверс направления вращения от потенциометра	0: не используется; 1: реверс возможен; 2: только прямое направление вращения.	0

Продолжение сводной таблицы параметров.

Обозначение	Описание	Диапазон установки, примечания	Завод. уставка
4-04	Многофункциональный входной терминал (M0, M1)	0: блокировка функций терминала;	1
4-05	Многофункциональный входной терминал (M2)	1: M0: FWD/STOP, M1: REV/STOP; 2: M0: FWD/REV, M1: RUN/STOP; 3: M0, M1, M2: трехпроводной режим управления;	6
4-06	Многофункциональный входной терминал (M3)	4: E. F. - внешняя ошибка на входе (контакты нормально разомкнуты); 5: E.F. - внешняя ошибка на входе (контакты нормально замкнуты); 6: reset – сброс ошибки; 7: дискретное управление скоростью 1; 8: дискретное управление скоростью 2; 9: команда вызова Jog скорости; 10: запрещение разгона/замедления скорости; 11: выбор первого или второго темпа разгона/замедления; 12: внешняя пауза (нормально разомкнутые вх. контакты); 13: внешняя пауза (нормально замкнутые вх. контакты); 14: увеличение заданной частоты; 15: уменьшение заданной частоты; 16: запуск PLC программы; 17: пауза в работе PLC программы; 18: сигнал триггерного счетчика; 19: сброс счетчика; 20: выбор AVI или ACI.	7
Группа 5: Параметры пошагового управления скоростью и PLC (процессора логического управления)			
5-00	Первая дискретная установка скорости	(0.0 – 400) Гц	0.0
5-01	Вторая дискретная установка скорости	(0.0 – 400) Гц	0.0
5-02	Третья дискретная установка скорости	(0.0 – 400) Гц	0.0
5-03	Режим управления PLC	0: запрещение режима PLC; 1: выполнение одного программного цикла; 2: непрерывное выполнения программных циклов; 3: пошаговое выполнение одного программного цикла; 4: непрерывное пошаговое выполнение программных циклов	0
5-04	Направление вращения каждого шага в режиме PLC	0 – 15 (d0: FWD; d1: REV)	0
5-05	Длительность шага 0 (ведущая частота)	0 – 65500 сек	0
5-06	Длительность шага 1	0 – 65500 сек	0
5-07	Длительность шага 2	0 – 65500 сек	0
5-08	Длительность шага 3	0 – 65500 сек	0

Продолжение сводной таблицы параметров.

Обозначение	Описание	Диапазон установки, примечания	Завод. уставка
Группа 6: Параметры защиты			
6-00	Уровень обнаружения перенапряжения для предотвращения останковки привода из-за перенапряжения шины DC, связанного с рекуперацией энергии тормозящегося двигателя	0: запрещено; 350...410В.	390
6-01	Уровень токоограничения	0: запрещено; (20 – 200) %	170
6-02	Режим обнаружения перегрузки (OL2)	0: Обнаружение перегрузки запрещено; 1: Режим обнаружения перегрузки разрешен при установившейся скорости (OL2), работа привода продолжается до истечения времени заданного параметром (6-05); 2: Режим обнаружения перегрузки разрешен при установившейся скорости, после обнаружения перегрузки привод останавливается; 3: Режим обнаружения перегрузки разрешен во время ускорения, работа привода продолжается до истечения времени заданного параметром (6-05); 4: Режим обнаружения перегрузки разрешен при ускорении, после обнаружения перегрузки привод останавливается.	0
6-03	Установка уровня обнаружения перегрузки (OL2)	(30 – 200) % от номинального тока ПЧ.	150
6-04	Продолжительность работы привода после обнаружения перегрузки (OL2)	(0.1 - 10.0) сек	0.1
6-05	Выбор режима электронного теплового реле (OL1)	0: Тепловое реле отключено; 1: Стандартный двигатель; 2: Специальный двигатель.	0
6-06	Характеристика эл. тепл. реле	30 – 600 сек	60
6-07	Последняя запись о сбое в работе	0: Нет неисправности; 1: Сверх ток (oc);	0
6-08	2-я запись о сбое в работе	2: Перенапряжение (o.v.);	
6-9	3-я запись о сбое в работе	3: Перегрев радиатора (o.H.);	
6-10	4-я запись о сбое в работе	4: Перегрузка (o.L.);	
6-11	5-я запись о сбое в работе	5: Перегрузка по I2*t 1 (o.L1);	
6-12	6-я запись о сбое в работе	6: Внешняя ошибка (E.F.); 7: Зарезервирован; 8: Зарезервирован; 9: Ток в 2 раза больше номинального значения во время разгона (o.c.A); 10: Выходной ток в 2 раза больше номинального значения во время замедления (o.c.d); 11: Выходной ток в 2 раза больше номинального значения в установившемся режиме (o.c.n);	

Продолжение сводной таблицы параметров.

Обозначение	Описание	Диапазон установки, примечания	Завод. уставка
Группа 7: Параметры двигателя			
7-00	*Номинальный ток двиг.	(30 – 120) %	85
7-01	*Ток холостого хода двиг.	(0 – 90) % Должен быть меньше номинального тока двигателя, заданного в Pr.7-00	50
7-02	* Функция компенсации момента	0 - 10	01
7-03	*Функция компенсации скольжения	0.0 - 10.0	0.0
Группа 8: Специальные параметры			
8-00	Уровень напряжения торможения постоянным током (DC Braking)	(0 – 30) %	0
8-01	Время торможения постоянным током при старте	(0.0 - 60.0) сек	0.0
8-02	Время торможения постоянным током при остановке двигателя	(0.0 - 60.0)сек	0.0
8-03	Частота начала торможения постоянным током на этапе замедления	(0.0 - 400) Гц	0.0
8-04	Реакция преобразователя на кратковременное пропадание питающего напряжения сети (Упит)	0: После кратковременного пропадания Упит привод останавливается; 1: После кратковременного пропадания напряжения преобразователь начинает поиск частоты вращения двигателя с заданной величины. 2: После кратковременного пропадания напряжения преобразователь начинает поиск с минимальной частоты, определив фактическую скорость, доводит ее до заданного значения.	0
8-05	Максимально допустимое время пропадания питающего напряжения	(0.3 - 5.0) сек	2.0
8-06	Время задержки перед поиском скорости	(0.3 - 5.0) сек	0.5
8-07	Максимально допустимый уровень выходного тока при поиске скорости	(30 – 200) %	150
8-08	частота пропуска 1 верхняя граница	(0.0 – 400) Гц	0.0
8-09	частота пропуска 1 нижняя граница	(0.0 – 400) Гц	0.0
8-10	частота пропуска 2 верх. гран.	(0.0 – 400) Гц	0.0
8-11	частота пропуска 2 ниж. гран.	(0.0 – 400) Гц	0.0
8-12	частота пропуска 3 верх. гран.	(0.0 – 400) Гц	0.0
8-13	частота пропуска 3 ниж. гран.	(0.0 – 400) Гц	0.0
8-14	Авторестарт после аварии	(0 – 10) раз	0
8-15	Автоматическая регулировка напряжения (AVR)	0: функция AVR разрешена 1: функция AVR запрещена; 2: AVR запрещена во время замедления.	2
8-16	Напряжение динамического торможения	(350 – 450) В	380
8-17	Нижняя граница торможения постоянным током при старте	(0.0 – 400) Гц	0.0

Продолжение сводной таблицы параметров.

Обо- значение	Описание	Диапазон установки, примечания	Завод. установка
Группа 9. Параметры коммуникации			
9-00	*Коммуникационный адрес преобразователя	1 - 247	1
9-01	*Скорость передачи	0: 4800 бод; 1: 9600 бод; 2: 19200 бод.	1
9-02	*Реакция на потерю коммуникации	0: Предупреждение и продолжение; 1: Предупреждение и замедление скорости до остановки; 2: Предупреждение и обесточивание двигателя 3: Продолжение без предупреждения.	0
9-03	* Коммуникация Modbus со сторожевым таймером	0: Запрещена; (1 – 20) сек – время установки сторожевого таймера. Дискретность – 1 сек.	0
9-04	Протокол коммуникации	0: 7,N,2 (Modbus, ASCII); 1: 7,E,1 (Modbus, ASCII); 2: 7,0,1 (Modbus, ASCII); 3: 8,N,2 (Modbus, ASCII); 4: 8,E,1 (Modbus, ASCII); 5: 8,0,1 (Modbus, ASCII); 6: 8,N,2 (Modbus, RTU); 7: 8,E,1 (Modbus, RTU); 8: 8,O,1 (Modbus, RTU).	0

6. ОБСЛУЖИВАНИЕ

Преобразователи VFD-L выполнены на современной элементной базе с широким использованием поверхностно-монтируемых элементов (SMD) и автоматизированного монтажа печатных плат.

Использование гибких проводников сведено до минимума (не более 10 проводников). Система охлаждения – естественная воздушная (без вентиляторов).

Для максимального продления срока безотказной эксплуатации преобразователя необходимо проводить ежемесячный осмотр и, при необходимости, описанные ниже, профилактические работы. Осмотр и профилактические работы должны выполняться квалифицированным персоналом. Перед проверкой, связанной с открыванием защитных крышек и отсоединением проводников, необходимо отключить питающую сеть и подождать не менее 10 мин до полного разряда конденсаторов преобразователя.

6.1. ПЕРИОДИЧЕСКИЙ ОСМОТР И ОБСЛУЖИВАНИЕ

Перечень основных проверок, которые рекомендуется проводить **не реже одного раза в 6 месяцев**:

1. Проверьте крепление проводов на силовых клеммниках и планке дистанционного управления, при необходимости затяните их, соблюдая рекомендованное усилие.
2. Проверьте провода и кабели и их изоляцию на отсутствие повреждений.
3. Произведите визуальный осмотр ПЧ и убедитесь, что в нем нет посторонних предметов.
4. Очистите от пыли и грязи (пропылесосьте или продуйте сухим сжатым воздухом под давлением 4-6 кг/см²) радиатор, силовые элементы, элементы конструкции, панель управления, разъемы и другие места скопления пыли. Помните, что пыль и грязь могут уменьшить срок службы преобразователя или привести к его отказу.
5. Проверьте тепловой режим ПЧ и двигателя. Обратите внимание на работу вентилятора (свободу вращения, шум, нагрев, загрязненность).
6. Если преобразователь длительное время не включался, необходимо не реже одного раза в год его включать (можно и без двигателя) и формировать его электролитические конденсаторы, а также подтверждать сохранение функциональных способностей.

Примечание: Невыполнение данных требований может привести к отказам и преждевременному выходу из строя преобразователя частоты.

6.2. ФОРМОВАНИЕ КОНДЕНСАТОРОВ В ЦЕПИ ПОСТОЯННОГО ТОКА

1. Формование конденсаторов – это плавное повышение напряжение заряда конденсатора от нуля до номинального значения. Эта процедура необходима, если срок хранения ПЧ превысил 1 год.
2. Вам необходимо отключить от сети ПЧ и медленно (в течение 1 часа) повышать напряжение заряда конденсаторов от нуля до номинального значения, а затем выдержать его под номинальным напряжением 5 часов или более, не подключая двигатель.
3. Формование должен производить квалифицированный электрик с помощью автотрансформатора (ЛАТРа). Команда ПУСК (RUN) не должна быть активизирована, т.е. двигатель должен быть остановлен или отключен от ПЧ.

7. ПОИСК НЕИСПРАВНОСТИ И ИНФОРМАЦИЯ ОБ ОШИБКАХ

Преобразователь частоты имеет развитую диагностическую систему, которая включает несколько способов индикации и сообщений о характере аварии. Как только аварийное состояние обнаружено, защита будет активизирована и все транзисторы инвертора закрыты, т. е. двигатель обесточен. Ниже описаны сообщения, выводимые на дисплей при блокировке преобразователя по причине аварии. Три последних сообщения могут быть прочитаны на цифровом дисплее при просмотре значений параметров 6-07 - 6-12.

Примечание. После устранения причины аварии нажмите кнопку *RESET* для сброса блокировки.

Несмотря на наличие разнообразных защит, неправильная эксплуатация ПЧ может привести к выходу его из строя, нанести ущерб здоровью человека. Наиболее частой причиной выхода из строя ПЧ при неправильной эксплуатации является его работа с частыми повторными пусками при срабатывании защит, связанных с перегрузками (коды аварий: о.с., о.и., о.Н., о.Л. и др.). При возникновении каждой перегрузки и срабатывании защиты происходит повышенный локальный разогрев кристаллов силовых транзисторов и диодов. Ни одна из защит прямо не контролирует температуру кристаллов. После нескольких повторных пусков за короткий промежуток времени при срабатывании защит, связанных с перегрузками, происходит недопустимый перегрев и разрушение силового элемента ПЧ. **Такая эксплуатация ПЧ является недопустимой. На ПЧ, который эксплуатируется при подобных условиях, не распространяются гарантийные обязательства по его ремонту.**

При срабатывании любой защиты и блокировке ПЧ необходимо проанализировать причину блокировки и принять соответствующие меры согласно требованиям настоящей инструкции: разгрузить привод, выбрать ПЧ большей мощности, изменить циклограмму работы, увеличить время разгона/замедления, изменить характеристику U/f, устранить причину коротких замыканий и т.д. **В случае, если требования раздела 7 настоящей инструкции выполнены, но аварийная защита сработала, следует отключить ПЧ от схемы и передать его в сервисную службу Поставщика для прохождения диагностики в рамках гарантийных обязательств Поставщика. В противном случае на ПЧ не распространяются гарантийные обязательства по ремонту.**

Часто причиной выхода из строя оборудования является эксплуатация ПЧ без применения дополнительных устройств: дроссели, радиофильтры, тормозные резисторы и т. д. Рекомендации по применению дополнительных устройств даны в настоящем руководстве.

Описание кодов аварий, выводимых на цифровой дисплей VFD-L 0.2-0.75 кВт, и необходимых действий по их устранению.

Код	Описание	Необходимые действия по устранению
о.с.	Выходной ток (мгновенное значение) преобразователя превысил допустимое значение.	<ol style="list-style-type: none"> 1. Проверьте мощность (номинальный ток) двигателя, не превышает ли она допустимую. 2. Проверьте соединения двигателя и преобразователя, сопротивление обмоток двигателя на отсутствие К. З. 3. Увеличьте время разгона (Pr.1-09, Pr.1-11). 4. Проверьте нагрузку двигателя.
о.и.	Напряжение на шине DC преобразователя превысило допустимое значение.	<ol style="list-style-type: none"> 1. Проверьте напряжение сети, – не превышает ли оно допустимое значение. 2. Убедитесь в отсутствии выбросов напряжения сети. 3. Повышение напряжения на шине DC может быть следствием чрезмерной регенерации энергии двигателя. В этом случае, увеличьте время разгона.
о.Н.	Датчик температуры радиатора зафиксировал превышение допустимой температуры.	<ol style="list-style-type: none"> 1. Проверьте температуру окружающей среды. 2. Удостоверьтесь, что вентилятор работает нормально, радиатор не загрязнен и требования по

		необходимому воздушному коридору выполнены.
L.u.	Напряжение на шине DC ниже допустимого уровня.	1. Проверьте входное напряжение.
o.L.	Перегрузка ПЧ по току <i>Примечание. ПЧ может выдерживать 150%Inом максимум в течение 60сек.</i>	1. Проверьте нагрузку двигателя. 2. Уменьшите уровень компенсации момента (Pr.7-02). 3. Используйте преобразователь с более высоким номиналом выходного тока.
oL1	Интеграл выходного тока по времени превысил установленный уровень	1. Проверьте нагрузку двигателя 2. Проверьте электронную тепловую установку перегрузки 3. Используйте более мощный двигатель 4. Скорректируйте значение параметра 7-00
oL2	Перегрузка двигателя.	1. Уменьшите нагрузку двигателя 2. Скорректируйте режим обнаружения перегрузки в соответствующих параметрах (6-03, 6-04, 6-05)
ocR	Выходной ток ПЧ превысил допустимое значение во время разгона: 1. Короткое замыкание в проводах двигателя 2. Пусковой момент слишком высок 3. Время разгона слишком короткое 4. Мал номинальный ток ПЧ	1. Проверьте изоляцию в проводах двигателя 2. Скомпенсируйте пусковой момент в параметре 7-02 3. Увеличьте время разгона 4. Поменяйте ПЧ на другой с более высокими номиналами
ocd	Выходной ток ПЧ превысил допустимое значение во время торможения: 1. Короткое замыкание в проводах двигателя 2. Время торможения слишком короткое 3. Мал номинальный ток ПЧ	1. Проверьте изоляцию в проводах двигателя 2. Увеличьте время торможения 3. Поменяйте ПЧ на другой с более высокими номиналами
ocn	Выходной ток ПЧ превысил допустимое значение в установившемся режиме: 1. Короткое замыкание в проводах двигателя 2. Внезапное увеличение нагрузки двигателя 3. Мал номинальный ток ПЧ	1. Проверьте изоляцию в проводах двигателя 2. Проверьте не остановился ли двигатель 3. Поменяйте ПЧ на другой с более высокими номиналами
EF	Внешняя неисправность	1. Устраните внешнюю неисправность и сбросьте блокировку с помощью кнопки RESET
cF1	Внутренняя память IC не программируется	1. Отключите преобразователь от сети 2. Проверьте напряжение питания 3. Включите преобразователь в сеть
cF2	Внутренняя память IC не читается	1. Проверьте соединения между платой управления и основной платой 2. Сбросьте настройки пользователя (параметр 0-02)
cF3	Неисправность внутренней схемы управления	1. Отключите преобразователь от сети 2. Проверьте напряжение питания и включите преобразователь в сеть

HPF	Неисправность аппаратных средств ПЧ	1. Обратитесь к поставщику
codE	Отказ программного обеспечения ПЧ	1. Обратитесь к поставщику
c.FR	Ошибка режима автоматического разгона/торможения	Не используйте функцию автоматического разгона/торможения
G.F.	Замыкание на землю: Если выходная фаза ПЧ замыкается на землю и ток короткого замыкания на 50% превысил номинальное значение, то может быть поврежден силовой модуль.	Замыкание фазы на землю: 1. Проверьте исправность силового IGBT модуля. Проверьте изоляцию выходного кабеля.
C.E.I.	Ошибка коммуникации	1. Проверьте правильность и целостность соединения между преобразователем и компьютером. 2. Проверьте коммуникационный протокол на соответствие установленному.
b.b.	Внешняя команда паузы активна и привод выключен	Снимите команду паузы и повторите пуск привода снова

Описание индикации аварий светодиодами в VFD-L 40-100 Вт
и необходимых действий по их устранению.

Индикация	Описание неисправности	Способ устранения
После включения питания светится аварийный (красный светодиод).	Выход из строя преобразователя.	Обратитесь к поставщику
Мигание аварийного светодиода 1 раз за 2 секунды (превышение тока)	Выходной ток (мгновенное значение) преобразователя превысил допустимое значение.	1. Проверьте мощность (номинальный ток) двигателя - не превышает ли она допустимую. 2. Проверьте соединения двигателя и преобразователя, сопротивление обмоток двигателя на отсутствие К. З. 3. Увеличьте время разгона. 4. Проверьте нагрузку двигателя.
Мигание аварийного светодиода 2 раза за 2 секунды (перенапряжение)	Напряжение на шине DC преобразователя превысило допустимое значение.	1. Проверьте напряжение сети, – не превышает ли оно допустимое значение. 2. Убедитесь в отсутствии выбросов напряжения сети. 3. Повышение напряжения на шине DC может быть следствием чрезмерной регенерации энергии двигателя. В этом случае, увеличьте время разгона или используйте соответствующий тормозной резистор.
Мигание аварийного светодиода 3 раза за 2 секунды (перегрузка)	Перегрузка двигателя.	1. Проверьте не перегружен ли двигатель. 2. Установите переключатель 4 в положение, соответствующее нагрузке. 3. Установите преобразователь большей мощности.
Мигание аварийного светодиода 4 раза за 2 секунды (перегрев)	Датчик температуры зафиксировал превышение допустимой температуры.	1. Проверьте температуру окружающей среды. 2. Удостоверьтесь, что радиатор не загрязнен и требования по необходимому воздушному коридору выполнены.

Мигание аварийного светодиода 5 раз за 2 секунды (недонапряжение)	Напряжение на шине DC ниже допустимого уровня.	1. Проверьте входное напряжение.
Аварийный светодиод мигает постоянно	Попытка изменить положение переключателей в процессе работы преобразователя.	Переведите переключатель пуска на передней панели в положение RESET/STOP.

Приложение А

Стандартная спецификация преобразователей VFD-L 0.2-0.75 кВт

Класс напряжения		220В		
Обозначение модели VFD-xxx L		002	004	007
Макс. мощность подключаемого двигателя, кВт		0.2	0.4	0.75
Выход	Номинальная выходная мощность, кВА	0.6	1.0	1.6
	Номинальный выходной ток, А	1.6	2.5	4.2
	Максимальное выходное напряжение, В	не более входного		
	Диапазон регулировки выходной частоты, Гц	от 1.0 до 400 Гц		
Вход	Номинальные параметры питающей сети переменного тока	1/3ф x 180...264В 50/60 Гц		
	Допустимое отклонение частоты питающей сети	±5%		
	Номинальный входной ток, А	4.9/1.9	6.5/2.7	9.7/5.1
Система управления	Способ формирования тока двигателя	SVPWM (широотно-импульсная модуляция пространственных векторов); несущая регулируется в диапазоне 3 – 10 кГц		
	Дискретность регулировки вых. частоты	0.1 Гц		
	Характеристики момента	Автоматический подъем момента, автоматическая компенсация скольжения, начальный пусковой момент – 150% на 5 Гц		
	Допустимая перегрузка	150% от Iном в течение 1 мин		
	Диапазон установки время разгона/замедления	0.1– 600 сек (2 независимых установки)		
	Способ управления	Частотный, с регулируемой зависимостью $U = f(F)$		
	Диапазон установки уровня выходного тока для защиты от останова из-за превышения допустимого тока	(20 – 200) % от Iном		
Варианты управления и контроля	Источник управления частотой	Панель управления	кнопки ▲ ▼ или встроенный потенциометр	
		Внешние устройства/сигналы	Потенциометр 5кОм/0.5Вт; RS-485; DC напряжение (0-10)В (входной импеданс 47кОм); DC ток (4-20)мА (входной импеданс 250Ом); Многофункц. входы 1-3 (3 предустановленных частот + Jog + up/down).	
	Источник управления приводом	Панель управления	Кнопки: RUN, STOP	
		Внешние устройства/сигналы	Входы M0 – M3; RS-485	
Многофункциональные входы		Выбор 3 предустановленных частот; Jog; выбор первого или второго времени разгона/замедления или запрещение его использования; режим работы при управлении от PLC; внешняя пауза		
Многофункциональный релейный выход		работа привода; заданная частота достигнута; частота отлична от 0; пауза; авария; ручное/дистанционное управление; работа под управлением PLC		
Другие функции		Автоматическая регулировка выходного напряжения; S-образная характеристика; предотвращение останова привода от сверх тока и перенапряжения на шине DC; запись сообщений о характере аварий; программирование несущей частоты; торможение двигателя постоянным током; автоматический рестарт после кратковременного пропавания питающего напряжения; ограничение диапазона регулировки частоты; запрещение реверса и т. д.		
Защита		Самотест; пере-/недонапряжение; сверхток; перегрузка; перегрев радиатора; внешняя ошибка; электронное реле термозащиты двигателя		
Охлаждение		Принудительное воздушное (вентилятор)		
Условия эксплуатации		Рабочая температура – минус 10 ... +40°C; Влажность – до 90% без конденсата.		

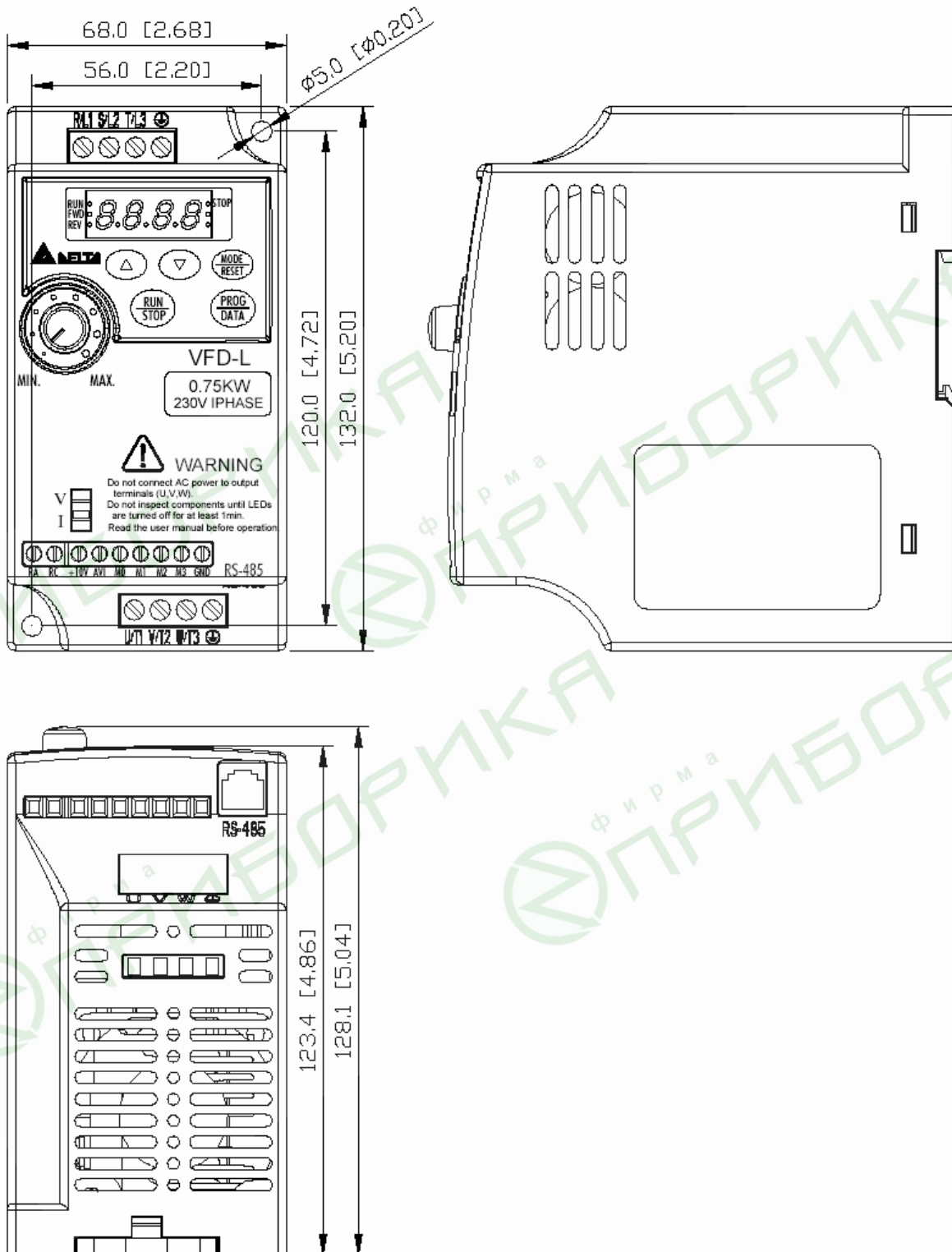
Стандартная спецификация преобразователей VFD-L 40-100 Вт

Напряжение питания		115 В				230 В				
Тип модели VFD-xxL		40W		001		40W		001		
Максимальная мощность двигателя, Вт		25/40		60/100		25/40		60/100		
Выходные данные	Номинальная выходная мощность, кВА	106/152		212/303		106/152		212/303		
	Номинальный выходной ток, А	0,28/0,4		0,56/0,8		0,28/0,4		0,56/0,8		
	Максимальное выходное напряжение, В	Не более входного								
	Диапазон выходной частоты, Гц	От 1,0 до 120 Гц								
Входные данные	Номинальные напряжение/частота	Одна фаза от 100 до 120 В АС 50/60 Гц				Одна фаза от 200 до 240 В АС 50/60 Гц				
	Отклонение напряжения/частоты	Напряжение $\pm 10\%$, частота $\pm 5\%$								
	Потребляемый ток, А	1,1 А	1,5 А	2,2 А	3,0 А	0,5 А	0,7 А	1,0 А	1,4 А	
Характеристики управления	Способ управления	SVPWM (широтно-импульсная модуляция пространственных векторов); несущая частота 10 кГц								
	Устанавливаемый момент	Переключаемый (низкий/ высокий)								
	Допустимая перегрузка	150% номинального тока в течении 1 минуты								
	Диапазон установки времени разгона/торможения	От 0,05 до 30,0 секунд								
	Подъем момента	От 0 до 8%								
Способы управления	Задание частоты		Потенциометром							
	Сигналы управления	Панель	ПУСК/ СТОП, ВПЕРЕД / НАЗАД,							
		Внешние	ПУСК/ СТОП, ВПЕРЕД / НАЗАД, RS-485							
	Выходная индикация	Панель	Светодиодная индикация ошибок и аварий							
Внешняя		Выход с открытым коллектором								
Функции защиты		Самотестирование, обнаружение перенапряжения, сверхтока, недонапряжения, перегрузки, перегрева радиатора; электронное тепловое реле.								
Дополнительные возможности		Встроенный ЕМІ -- фильтр								
Охлаждение		Естественная конвенция								

Приложение Б

Габаритно-установочные размеры

VFD002L21, VFD004L21, VFD007L21



VFD40WL21, VFD001L21

