

Контроллер приточной вентиляции ОВЕН TRM133

- **УПРАВЛЕНИЕ КАЛОРИФЕРОМ** для нагрева приточного воздуха
- **УПРАВЛЕНИЕ СИСТЕМОЙ КОНДИЦИОНИРОВАНИЯ** приточного воздуха
- **УПРАВЛЕНИЕ СИСТЕМОЙ УВЛАЖНЕНИЯ** приточного воздуха
- **АВТОМАТИЧЕСКИЙ ВЫБОР РЕЖИМОВ** работы (отопление/кондиционирование, защита от замерзания, день/ночь и др.)
- **АВТОНАСТРОЙКА** ПИД-регуляторов
- **СООБЩЕНИЯ ОБ АВАРИЯХ**
- **ИНТЕРФЕЙС RS-485**
- **КОНФИГУРИРОВАНИЕ** прибора с ПК или с клавиатуры на передней панели
- **БИБЛИОТЕКА ТИПОВЫХ КОНФИГУРАЦИЙ** систем приточной вентиляции
- **ПОМЕХОУСТОЙЧИВОСТЬ** благодаря импульсному источнику питания 90...245 В частотой 47...63 Гц

2×16-ти символьный ЖКИ с подсветкой и русскоязычным меню

НОВИНКА!

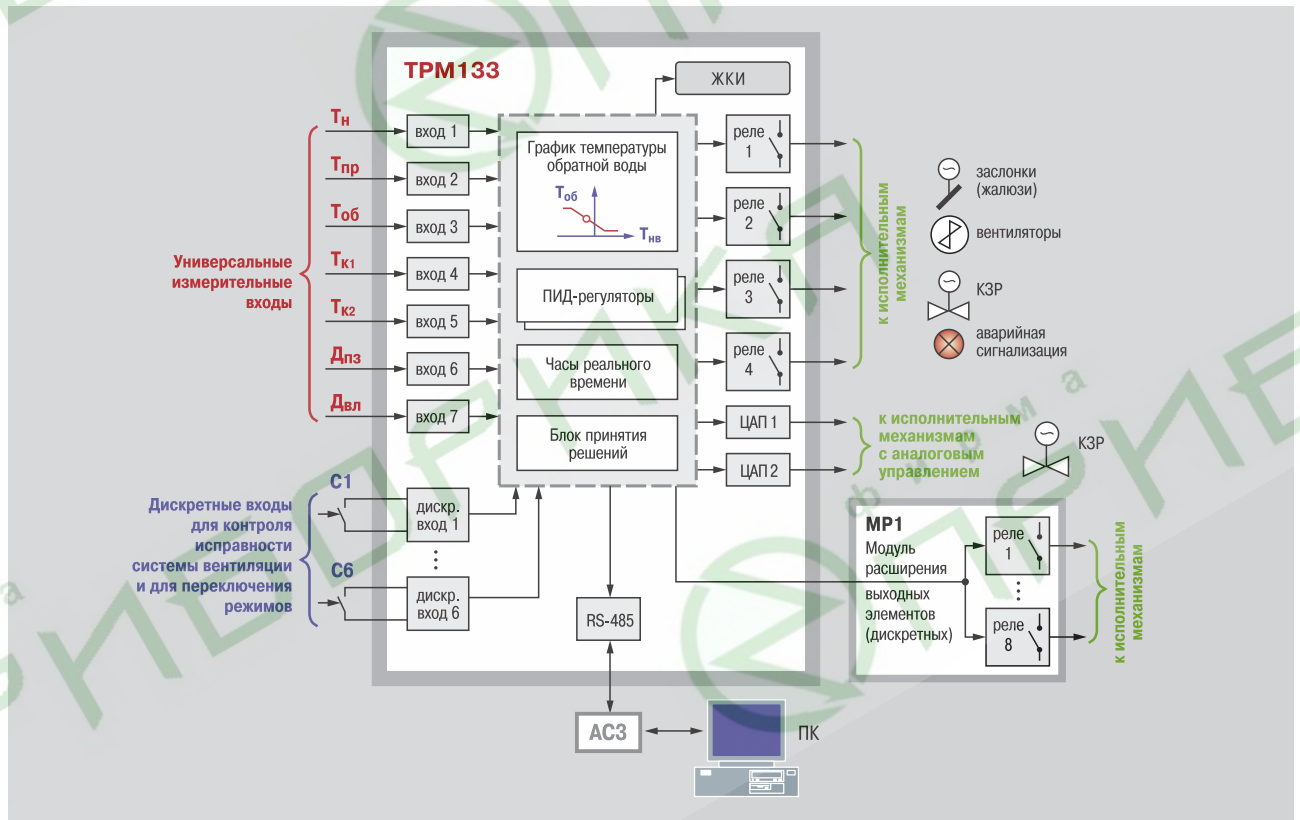


Корпус на DIN-рейку

Бесплатно: OPC-сервер, драйвер для работы со SCADA-системой TRACE MODE; библиотеки WIN DLL

Контроллер для систем приточной вентиляции с водяным калорифером

Функциональная схема прибора



Универсальные измерительные входы

TRM133 имеет 7 универсальных входов, к которым можно подключать датчики различных типов:

- ▶ термосопротивления ТСП 50П/100П/500П/1000П, ТСМ 50М/100М, ТСН 100Н/1000Н;
- ▶ термопары ТХК(L), ТХА(K);
- ▶ датчики с унифицированным выходным сигналом тока 0...5 мА, 0(4)...20 мА или напряжения 0...1 В;

▶ датчики положения задвижки (резистивные или токовые).

Универсальные входы используются для измерения:

- Тн** – температуры наружного воздуха;
- Тпр** – температуры приточного воздуха;
- Тоб** – температуры обратной воды в контуре теплоносителя;
- Тк1** – комнатной температуры;
- Тк2** – комнатной температуры во второй точке (или для подключения

датчика комнатной температуры);

Дпз – положения задвижки;

Двл – влажности (вход со встроенным шунтирующим резистором 100 Ом для прямого подключения датчика с токовым выходом).

Дискретные входы для диагностики исправности системы вентиляции и переключения режимов

6 дискретных входов TRM133 предназначены для подключения следующих датчиков:

- C1** – коммутирующее устройство (таймер, тумблер и т. п.) для дистанционного перевода системы в дежурный режим;
- C2** – датчик контроля исправности приточного вентилятора по потоку воздуха;
- C3** – датчик контроля засорения фильтра приточного (вытяжного) вентилятора;
- C4** – датчик перевода системы в режим защиты калорифера от замерзания;
- C5** – датчик пожарной сигнализации;
- C6** – датчик контроля исправности вытяжного вентилятора.

Выходы для управления вентилятором, жалюзи, КЗР и аварийной сигнализацией

TRM133 оснащен следующими встроенными выходными элементами:

- ▶ 4 э/м реле 4 А 220 В для управления жалюзи, приточным вентилятором, КЗР и устройствами аварийной сигнализации;
- ▶ 2 ЦАП 4...20 мА или 0...10 В для КЗР с аналоговым управлением.

При этом TRM133 может управлять задвижками как с датчиком положения, так и без него (по математической модели, заложенной в прибор).

Модули расширения входов и выходов. Построение сложных систем управления приточной вентиляцией

Для построения сложных систем управления приточной вентиляцией, включающих кондиционер, пароувлажнитель, устройства прогрева заслонки и другие элементы, количество входов и выходов TRM133 может быть увеличено.

Для увеличения числа выходов к TRM133 можно напрямую подключить восьмиканальный модуль дискретных выходных элементов ОВЕН МР1. Модуль МР1 подключается к TRM133 через специальный разъем, управляется от TRM133 и не требует никакого самостоятельного конфигурирования и настройки.

Кроме того, совместно с TRM133 в сети RS-485 могут работать модули расширения:

- ▶ восьмиканальный аналоговый модуль ввода ОВЕН МВА8;
- ▶ восьмиканальный управляющий модуль вывода ОВЕН МВУ8.

Автоматический выбор режимов работы системы приточной вентиляции

TRM133 осуществляет автоматический выбор режимов работы системы приточной вентиляции:

- ▶ РЕГУЛИРОВАНИЕ ТЕМПЕРАТУРЫ ПРИТОЧНОГО ВОЗДУХА (отопление/кондиционирование);
- ▶ ПРОГРЕВ КАЛОРИФЕРА при запуске системы и при переключении режимов;
- ▶ ДЕНЬ/НОЧЬ (по встроенным часам реального времени);
- ▶ ДЕЖУРНЫЙ РЕЖИМ (переключение вручную или по сообщению об аварии);
- ▶ ЗАЩИТА КАЛОРИФЕРА ОТ ЗАМЕРЗАНИЯ;
- ▶ ЗАЩИТА СИСТЕМЫ ОТ ПРЕВЫШЕНИЯ ТЕМПЕРАТУРЫ ОБРАТНОЙ ВОДЫ по графику;
- ▶ ЛЕТНИЙ РЕЖИМ.

Высокая точность поддержания температуры благодаря ПИД-регулированию

Благодаря использованию в TRM133 ПИД-закона регулирования достигается высокая точность поддержания температуры приточного воздуха и обратной воды. Высокую точность обеспечивает также современный алгоритм автонастройки прибора на объекте.

Кроме того, в TRM133 используются несколько контуров ПИД-регулирования (их число зависит от модификации), что позволяет гибко настраивать прибор для работы в разных режимах.

Обеспечение надежной и безопасной работы системы приточной вентиляции

Высокую помехозащищенность, безопасность и надежность работы системы вентиляции под управлением TRM133 обеспечивают:

- ▶ цифровая фильтрация аналоговых входов и защита от «дребезга» дискретных входов;
- ▶ импульсный широкодиапазонный блок питания, стабилизирующий параметры контроллера;
- ▶ подробная диагностика исправности узлов системы вентиляции и измерительных датчиков с выдачей аварийных сообщений на дисплей;
- ▶ наличие режима ДЕЖУРНЫЙ, в который система переводится в случае аварии (например, при пожаре).

Кроме того, все основные узлы TRM133 – блок питания, входы, выходы и модуль интерфейса RS-485 – имеют высоковольтную гальваническую изоляцию друг от друга.

Интерфейс связи RS-485

В TRM133 установлен модуль интерфейса RS-485, организованный по стандартному протоколу ОВЕН. Интерфейс RS-485 позволяет:

- ▶ конфигурировать прибор на ПК (программа-конфигуратор предоставляется бесплатно);
- ▶ передавать в сеть текущие значения измеренных величин, выходной мощности регулятора, а также любых программируемых параметров;
- ▶ получать из сети оперативные данные для генерации управляющих сигналов.

В сеть RS-485 могут быть объединены несколько приборов и модулей ввода/вывода. TRM133 может работать «мастером сети», управляя работой других приборов.

Подключение TRM133 к ПК производится через адаптер ОВЕН АС3.

При интеграции TRM133 в АСУ ТП в качестве программного обеспечения можно использовать SCADA-систему Owen Process Manager (см. раздел XVI) или какую-либо другую программу.

Компания ОВЕН бесплатно предоставляет для TRM133:

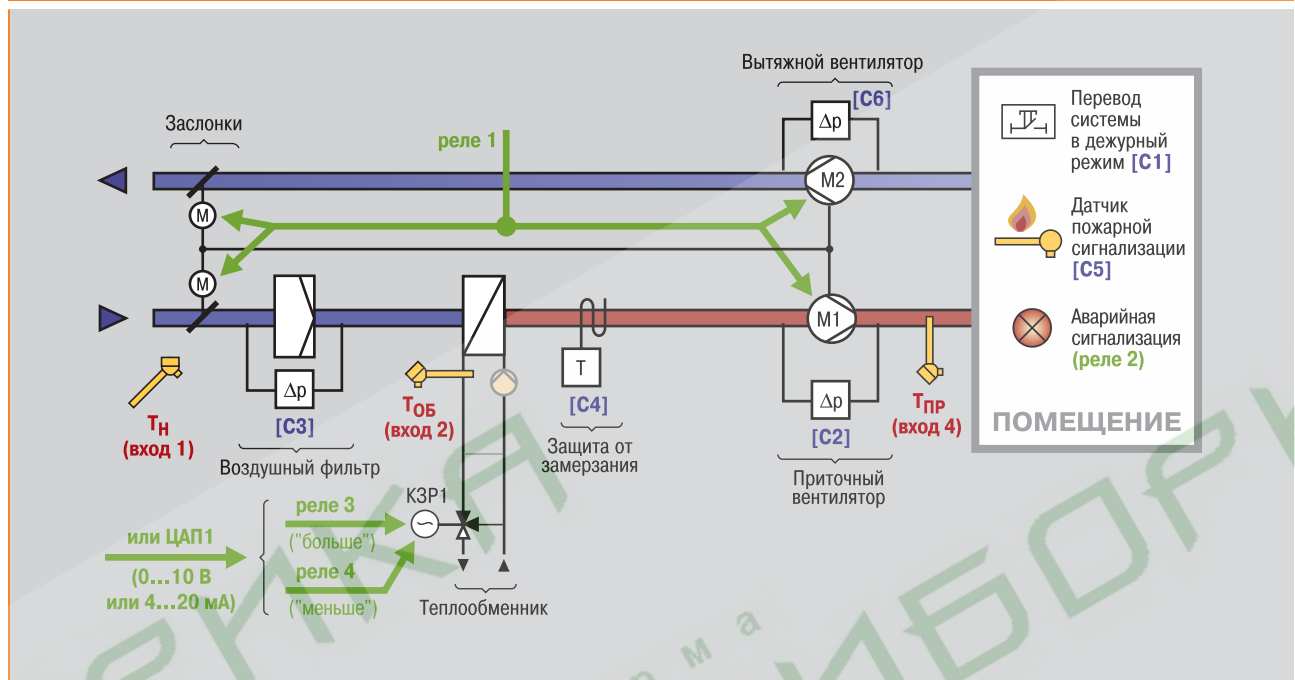
- ▶ драйвер для Trace Mode;
- ▶ OPC-сервер для подключения прибора к любой SCADA-системе или другой программе, поддерживающей OPC-технологии;
- ▶ библиотеки WIN DLL для быстрого написания драйверов.

Современный эффективный алгоритм АВТОНАСТРОЙКИ ПИД-регулятора: разработан компанией ОВЕН совместно с ведущими российскими учеными

При автонастройке прибор вычисляет оптимальные для данного объекта значения коэффициентов ПИД-регулирования. Последующая несложная ручная подстройка позволяет свести к минимуму перерегулирование.



Модификации TRM133 для систем приточной вентиляции с водяным калорифером



TRM133-01
(базовая модификация)

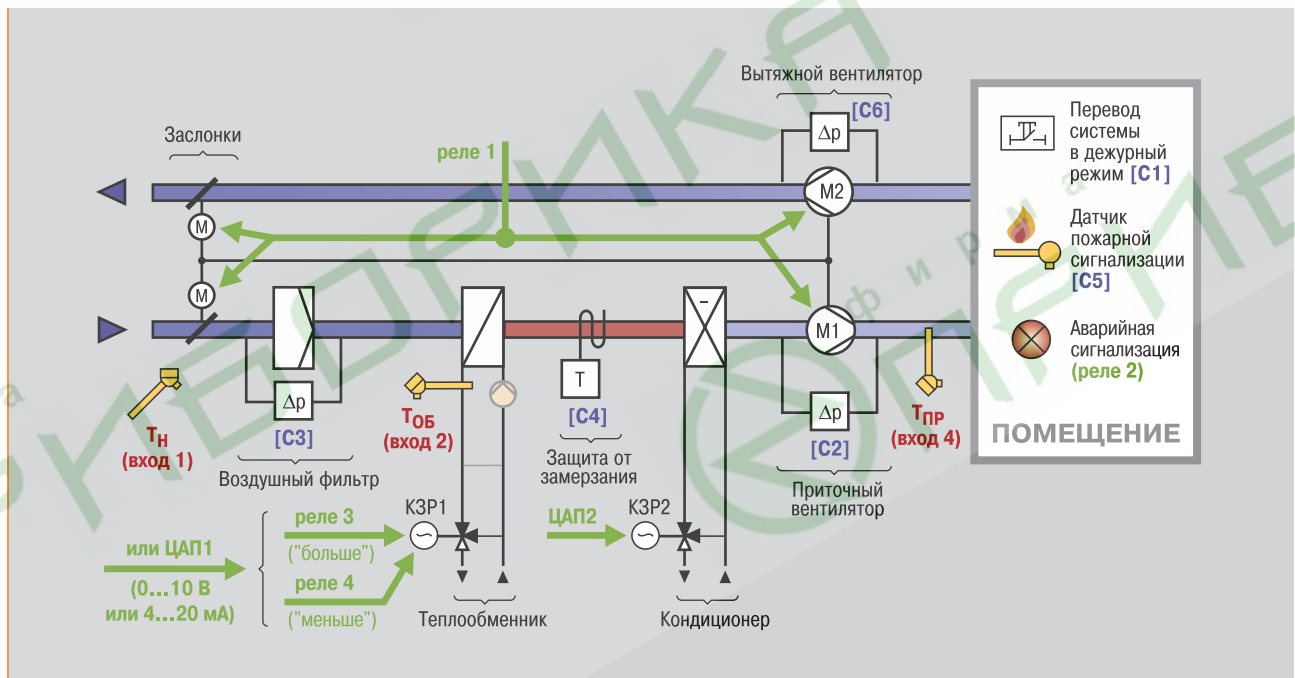
Управление системой приточной вентиляции с водяным калорифером

▶ один контур нагрева

TRM133 управляет:

- ▶ заслонками и вентиляторами
- ▶ положением КЗР калорифера

Воздушные заслонки электрически заблокированы с соответствующими вентиляторами



TRM133-02

Управление системой приточной вентиляции с водяным калорифером и кондиционером

- ▶ один контур нагрева
- ▶ один контур охлаждения

TRM133 управляет:

- ▶ заслонками и вентиляторами
- ▶ положением КЗР калорифера
- ▶ положением КЗР кондиционера

Воздушные заслонки электрически заблокированы с соответствующими вентиляторами

Режимы работы ТРМ133-01 (базовой модификации ТРМ133)

Регулирование температуры приточного воздуха в системе с водяным калорифером

Это основной режим работы ТРМ133. При входе в этот режим прибор открывает жалюзи и включает приточный вентилятор.

Нагрев приточного воздуха. ТРМ133 обеспечивает поддержание на заданном уровне температуры приточного воздуха $T_{пр}$ с помощью калорифера. Для этого прибор управляет положением КЗР, который регулирует поток теплоносителя, подаваемого в калорифер.

Модификация ТРМ133-02 прибора может обеспечивать также охлаждение приточного воздуха с помощью кондиционера. При этом ТРМ133 управляет положением КЗР, регулирующего поток охлаждающей жидкости.

Условия перехода в этот режим:

$$T_{пр} > T_{авар}, T_{об.min} < T_{об} < T_{об.max}, T_H < T_{уст.лет}$$

Индикация режима:

ПРИТОЧ

Прогрев калорифера

ТРМ133 осуществляет прогрев калорифера перед началом работы, а также после выхода из режимов: ДЕЖУРНОГО, ЛЕТНЕГО или ЗАЩИТЫ ОТ ЗАМЕРЗАНИЯ. Время прогрева определяется пользователем, исходя из эксплуатационных параметров системы. Для обеспечения максимальной циркуляции теплоносителя через калорифер ТРМ133 формирует команду на полное открытие КЗР. Вентилятор при этом выключен, жалюзи закрыты.

Индикация режима:

ПРОГРЕ

Защита от превышения температуры обратной воды, возвращаемой в теплоцентраль

ТРМ133 осуществляет контроль температуры обратной воды в зависимости от температуры наружного воздуха в соответствии с графиком $T_{об.гр} = f(T_H)$.

График обратной воды задается пользователем (см. рис.), количество точек на графике может быть от 2 до 10. Значения Δ_{min} и Δ_{max} также задаются пользователем, по ним прибор вычисляет критические значения $T_{об.min}$ и $T_{об.max}$.

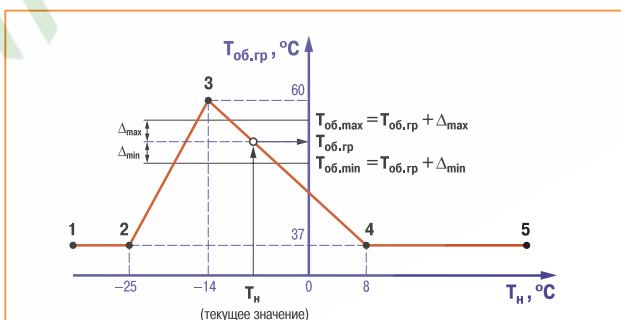
Если температура $T_{об.}$, измеренная датчиком, превышает $T_{об.max}$, прибор прерывает управление КЗР по $T_{пр}$ и переходит на управление по сигналу рассогласования между текущим значением $T_{об.}$ и вычисленным по графику $T_{об.гр}$. После возврата $T_{об.}$ в допустимые пределы регулирование продолжается по $T_{пр}$.

Условие перехода в этот режим:

$$T_{об} > T_{об.max}$$

Индикация режима:

ОБРАТН



▲ Пример графика температуры обратной воды — $T_{об.гр} = f(T_H)$

Защита от замерзания воды в калорифере

Замерзание воды в калорифере грозит разрушением всей системы. Поэтому при падении температуры обратной воды $T_{об}$ или температуры приточного воздуха $T_{пр}$ ниже критических значений ТРМ133 переводит систему в режим ЗАЩИТЫ ОТ ЗАМЕРЗАНИЯ ВОДЫ В КАЛОРИФЕРЕ. Для максимально быстрого повышения температуры ТРМ133 формирует команду на выключение вентилятора, закрытие жалюзи и полное открытие КЗР.

ТРМ133 переводит систему в режим ЗАЩИТЫ ОТ ЗАМЕРЗАНИЯ также при возникновении неисправности любого из входных датчиков (обрыв, короткое замыкание) и при срабатывании контактного датчика **С4**.

Условия перехода в этот режим:

$$T_{об} < T_{об.min}, \text{ или } T_{пр} < T_{авар}, \text{ или неисправность датчиков } T_H, T_{об}, T_{пр}, \text{ или замыкание датчика } С4.$$

Индикация режима:

ЗАМЕРЗ

Режимы ДЕНЬ/НОЧЬ – переключение по часам реального времени

Для поддержания комфортной температуры в помещении в дневное время и снижения ее по окончании рабочего дня (в целях экономии энергии) ТРМ133 автоматически переключает режимы ДЕНЬ/НОЧЬ.

Переключение происходит по встроенным часам реального времени. При программировании задаются две уставки $T_{пр}$ – дневная и ночная, а также время начала и окончания рабочего дня.

Индикация режима:

НОЧНОЙ

Летний режим

Это экономичный режим, поскольку регулирования температуры приточного воздуха не происходит. КЗР в этом режиме полностью открыт и циркуляция воды через калорифер прекращена. Осуществляется только вентиляция помещения (жалюзи открыты, вентилятор включен) и диагностика оборудования.

ТРМ133 автоматически переводит систему в ЛЕТНИЙ РЕЖИМ, когда температура наружного воздуха T_H становится выше значения $T_{уст.лет}$, заданного при программировании прибора. Порог для отключения ЛЕТНЕГО РЕЖИМА также задается пользователем.

Условие перехода в этот режим:

$$T_H > T_{уст.лет}$$

Индикация режима:

ЛЕТНИЙ

Дежурный режим

ДЕЖУРНЫЙ РЕЖИМ предусмотрен для случаев, когда в работе приточной вентиляции нет необходимости (ночное время суток, выходные дни и т. п.). В этом режиме ТРМ133 закрывает жалюзи, выключает вентилятор и контролирует только температуру обратной воды по графику.

Переход в ДЕЖУРНЫЙ РЕЖИМ осуществляется:

- ▶ дистанционно с помощью внешнего коммутирующего устройства **С1**;
- ▶ по аварийному сообщению от датчика контроля исправности вентилятора **С2** или пожарной сигнализации **С6**;
- ▶ установкой соответствующего программируемого параметра (с клавиатуры прибора или с ПК).

Индикация режима:

ДЕЖУРН



Элементы индикации и управления

ПЛЕНОЧНАЯ КЛАВИАТУРА

Прибор снабжен пленочной клавиатурой с шестью кнопками, нажатие на кнопки сопровождается звуковой сигнализацией (сигнализацию можно отключить).

Кнопка — длительное нажатие (~3 с) переводит прибор в ДЕЖУРНЫЙ РЕЖИМ и обратно.

Кнопками и осуществляется выбор канала для ручного управления (например, T_{пр} или T_{об}).

Кнопками + (одновременное нажатие) прибор переводится в режим ручного управления выходной мощностью ПИД-регулятора или уставкой выбранной величины.

ПОДСВЕТКА И КОНТРАСТ

Дисплей TRM133 имеет подсветку, которую можно отключить с помощью соответствующего параметра. Контрастность изображения также регулируется программным путем.

Кнопка служит для входа в главное меню и последующего перехода в нужный режим программирования.

При программировании эта кнопка используется для перехода в режим редактирования параметра и записи в память его новых значений. Длительное нажатие (~3 с) изменяет положение десятичной точки числа.

Кнопками и осуществляется выбор параметра (измерительного или дискретного входа) для отображения в нижней строке дисплея.

Также эти кнопки могут служить для выбора пункта меню или программируемого параметра и для изменения значений параметров.

Кнопка служит для возврата в предыдущий пункт меню или в режим основной индикации. Длительное нажатие (~3 с) приводит к возврату из режима программирования в главное меню. Кроме того, этой кнопкой осуществляется сброс аварийной сигнализации.

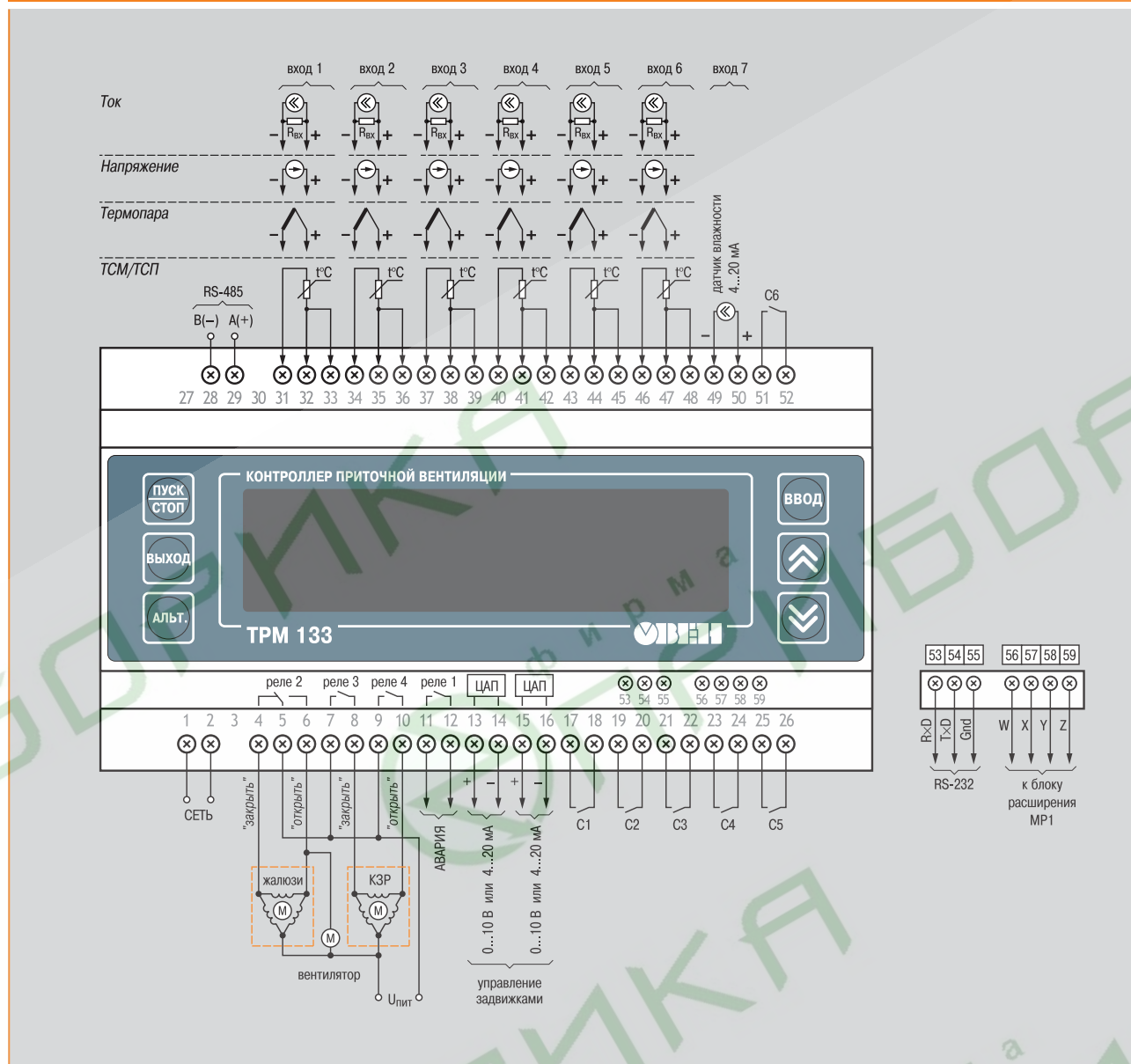


Технические характеристики

Питание	
Напряжение питания	90...245 В частотой 47...63 Гц
Потребляемая мощность	не более 5 ВА
Входы	
Количество каналов измерения	7
Количество дискретных входов	6
Мин. время опроса одного канала измерения	-0,3 с
Мин. время опроса всех каналов измерения	-2 с
Выходные устройства	
Количество выходных устройств	4 реле, 2 ЦАП
Допустимая нагрузка:	
– реле электромагнитные	4 А при 220 В 50 Гц (cos φ > 0,4)
– ЦАП «параметр–ток 4...20 мА»	100...800 Ом
– ЦАП «параметр–напряжение 0...10 В»	> 5000 Ом
Интерфейс	
Интерфейс подключения к сети	RS-485
Протокол передачи данных	стандартный ОВЕН
Корпус	
Тип корпуса	на DIN-рейку
Габаритные размеры корпуса	157x86x58 мм
Степень защиты корпуса	IP20

Характеристики измерительных датчиков			
Тип датчика	Диапазон измерений	Разреш. способность	Предел осн. привед. погрешн.
TCM 50M/100M (W ₁₀₀ =1,426), TCM гр. 23	-50...+200 °С	0,1 °С	0,25 %
TCM 50M/100M (W ₁₀₀ =1,428)	-190...+200 °С	0,1 °С	0,25 %
ТСП 50П/100П (W ₁₀₀ =1,391 или 1,385)	-200...+650 °С	0,1 °С	0,25 %
ТСП 500П/1000П (W ₁₀₀ =1,391 или 1,385)	-200...+650 °С	0,1 °С	0,25 %
ТСП 100Н/1000Н (W ₁₀₀ =1,617)	-60...+180 °С	0,1 °С	0,25 %
ТХК (L)	-200...+800 °С	0,1 °С	0,5 %
ТХА (K)	-200...+1300 °С	1 °С	0,5 %
Сигнал тока 0...5 мА, 0...20 мА, 4...20 мА	0...100 %	0,1 %	0,25 %
Сигнал напряжения -50...+50 мВ, 0...1 В	0...100 %	0,1 %	0,25 %
Датчик положения задвижки:			
– резистивный до 2,0 кОм	0...100 %	1 %	0,25 %
– токовый 0(4)...20 мА	0...100 %	0,1 %	0,25 %
– токовый 0...5 мА	0...100 %	0,1 %	0,25 %

Схемы подключения



Комплектность

1. Прибор ТРМ133.
2. Комплект крепежных элементов.
3. Паспорт и руководство по эксплуатации.
4. Гарантийный талон.

Обозначение при заказе

ТРМ133-Х-Х

Тип выходных ЦАП:

- И** – цифроаналоговый преобразователь «параметр–ток 4...20 мА»
- У** – цифроаналоговый преобразователь параметр–напряжение 0...10 В»

Тип системы приточной вентиляции:

- 01** – система приточной вентиляции с водяным калорифером
- 02** – система приточной вентиляции с водяным калорифером и кондиционером