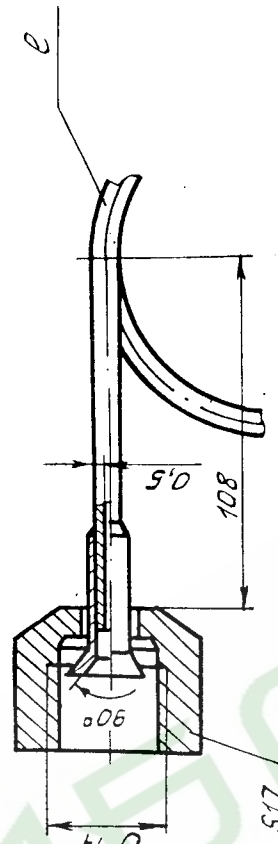
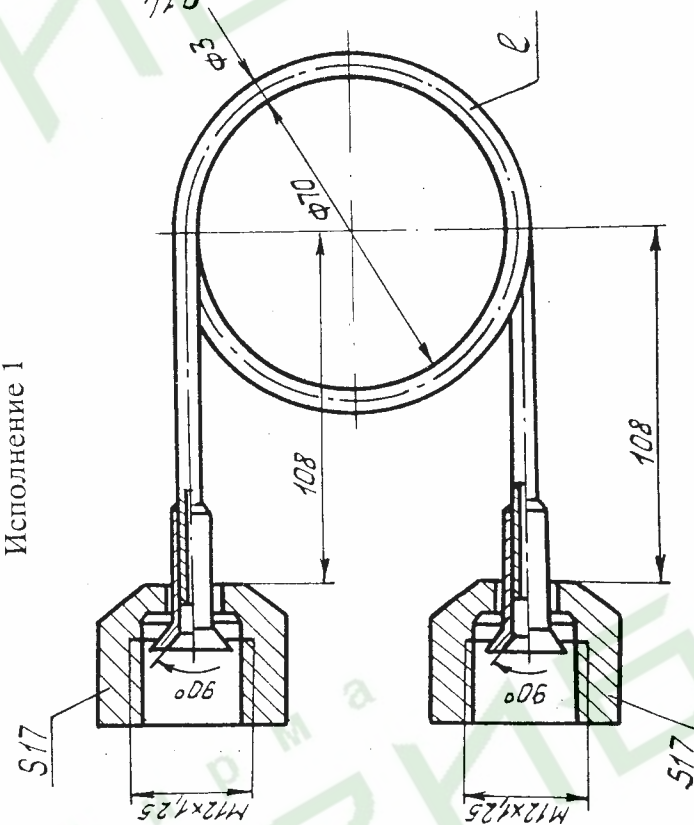


Исполнение 2 (остальное см. исполн. 1)



Исполнение	Обозначение комплекта	l, м длина капилляра
1	K25	0,5
	K26	1,0
	K27	2,0
2	K28	0,5
	K29	1,0
	K30	2,0

Исполнение 1



Трубка демпфирующая комплектов K25, K26, K27, K28, K29, K30

№ 00-111

## ДАТЧИКИ-РЕЛЕ ДАВЛЕНИЯ ДЕМ119

Предназначены для защиты от понижения давления всасывания ниже заданного или давления нагнетания выше заданного на компрессорах холодильных установок и установок кондиционирования воздуха; для пуска-остановки холодильных компрессоров и других систем путем размыкания-замыкания контактов переключателя.

Контролируемые среды: воздух, хладоны, масла, дизельное топливо, вода и другие, неагрессивные к меди и медным сплавам.

Работоспособны при температуре окружающей среды от минус 40 до плюс 70 °С.

Степень защиты корпуса — IP33.

### ТЕХНИЧЕСКИЕ ДАННЫЕ

Основные технические данные приведены в таблице.

Условное обозначение прибора	Пределы регулируемых уставок	Фиксированная уставка в пределах	Зона возврат.	
			регулируемая	нерегулируемая, не более
ДЕМ119-01-1.1.1 ДЕМ119-01-1.1.2	от -0,09 до 0,7	—	от 0,06 до 0,25	—
ДЕМ119-01-1.0.1 ДЕМ119-01-1.0.2			—	0,05
ДЕМ119-01-2.0.1 ДЕМ119-01-2.0.2	от -0,03 до 0,7	—	—	0,05
ДЕМ119-10-1.0.1 ДЕМ119-10-1.0.2			от -0,09 до 0,7	—
ДЕМ119-10-2.0.1 ДЕМ119-10-2.0.2	—	от -0,03 до 0,7	—	0,05
ДЕМ119-10-1.2.1 ДЕМ119-10-1.2.2			от -0,09 до 0,7	—
ДЕМ119-05-1.1.1 ДЕМ119-05-1.1.2	от 0,6 до 3,0	—	от 0,3 до 0,6	—
ДЕМ119-05-1.0.1 ДЕМ119-05-1.0.2 ДЕМ119-05-2.0.1 ДЕМ119-05-2.0.2			—	0,25
ДЕМ119-50-1.0.1 ДЕМ119-50-1.0.2 ДЕМ119-50-2.0.1 ДЕМ119-50-2.0.2	—	от 0,6 до 3,0	—	0,25
ДЕМ119-50-1.2.1 ДЕМ119-50-1.2.2			—	—

в мегапаскалях



Заказ 1867

Приборы шкальные.

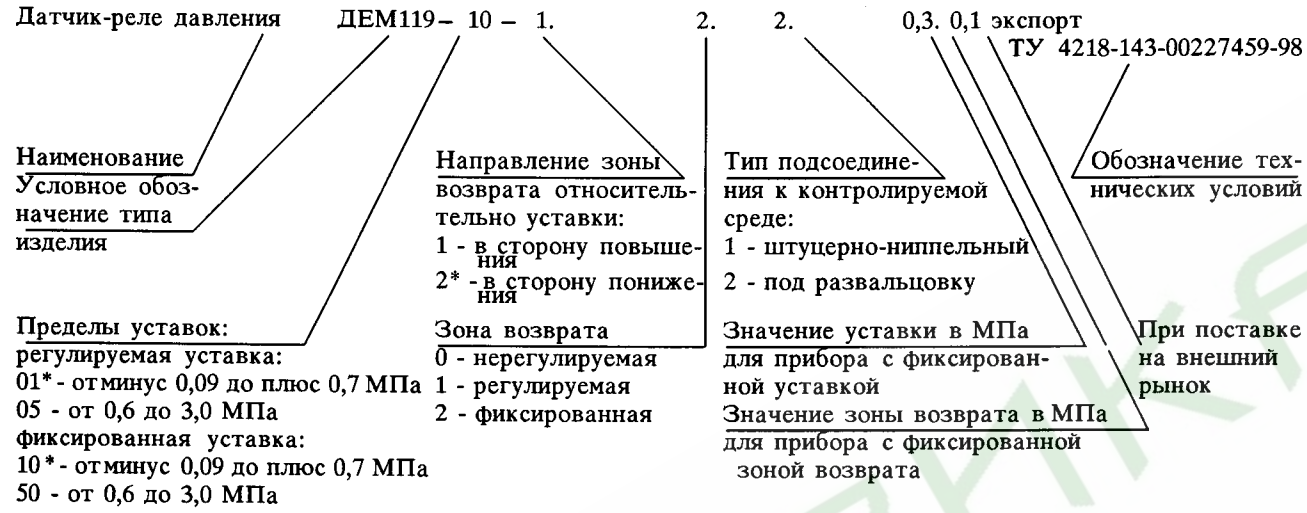
Коммутируемая мощность контактов при эксплуатации в цепях постоянного тока при напряжении 24...220 В, Вт 12

Максимальный ток при эксплуатации в цепях переменного тока напряжением 380 В частотой 50(60) Гц, А 16

минимальный ток при  $\cos \varphi \geq 0,6$ , А 0,05  
Масса прибора, кг, не более 0,43

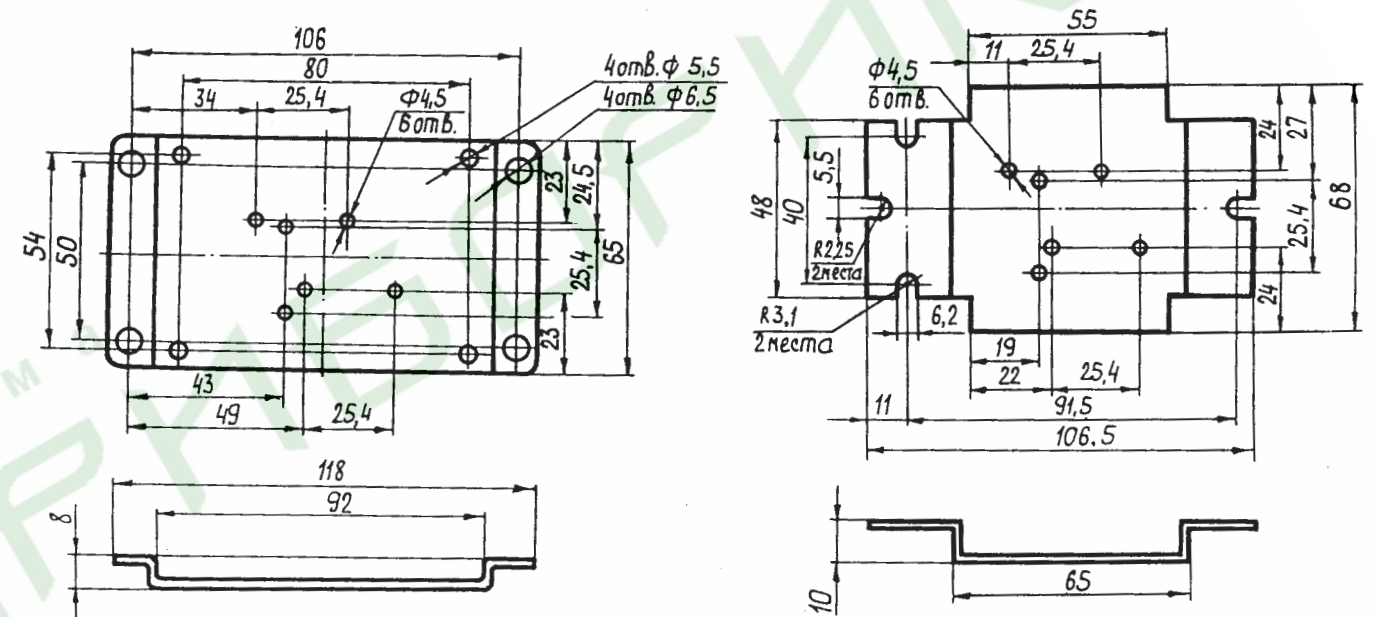
В пределах уставок, указанных в таблице, приборы могут поставляться с фиксированными уставками с точностью настройки  $\pm 0,01$  МПа для ДЕМ119-10 и  $\pm 0,1$  МПа для ДЕМ119-50.

СХЕМА УСЛОВНОГО ОБОЗНАЧЕНИЯ ПРИБОРА ПРИ ЗАКАЗЕ



\* Для ДЕМ119-01-2, 10-2 пределы уставок от минус 0,03 до плюс 0,7

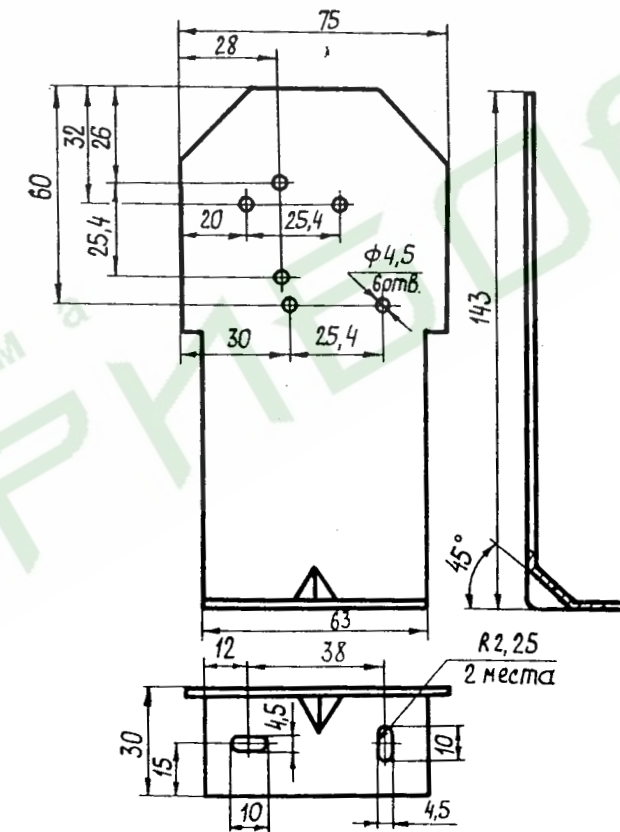
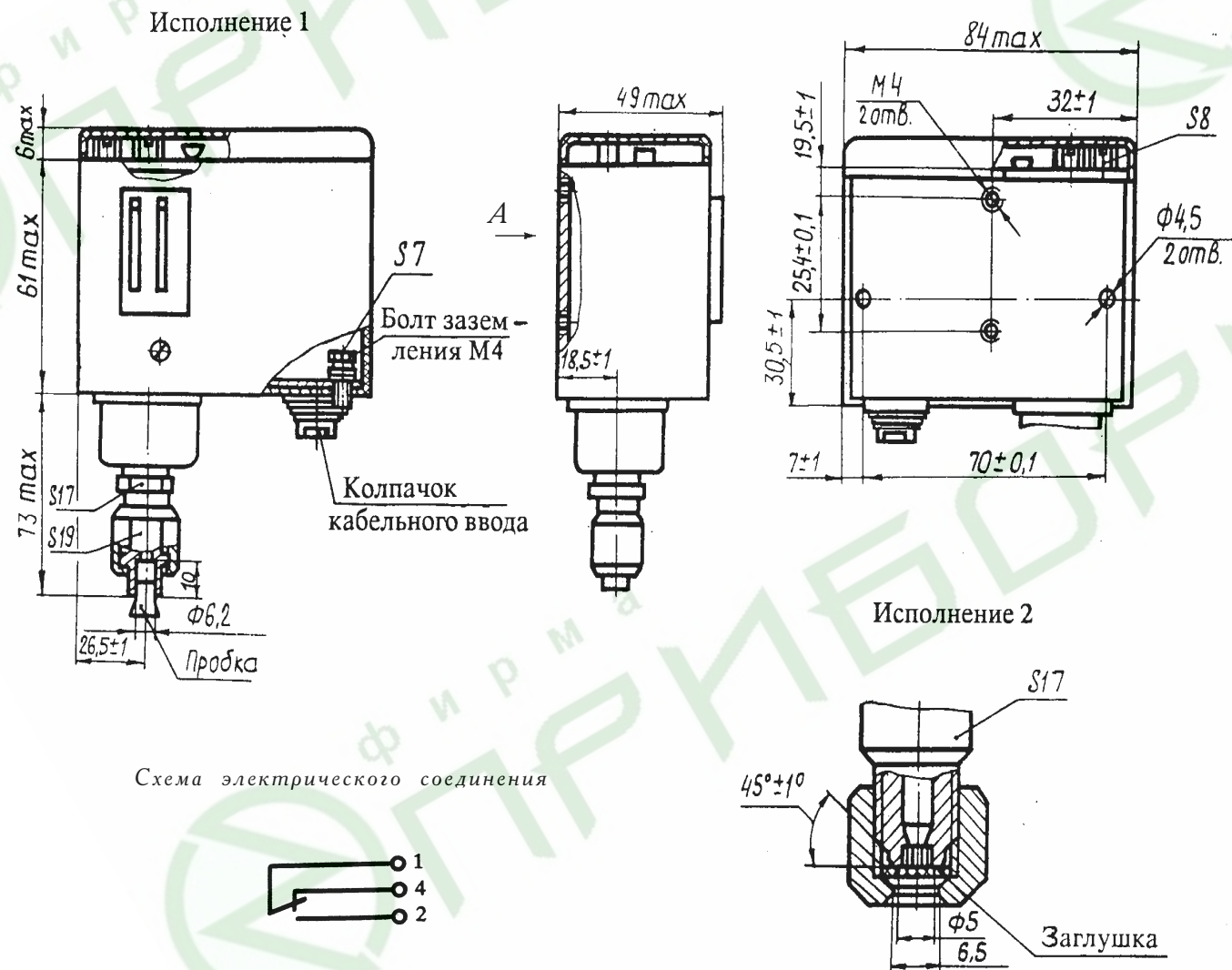
КОМПЛЕКТ МОНТАЖНЫХ ЧАСТЕЙ



Панель комплекта K21

Панель комплекта K22

ГАБАРИТНЫЕ И ПРИСОЕДИНИТЕЛЬНЫЕ РАЗМЕРЫ



Панель комплекта K23