

ОКП 42 1716



**ПРИБОР АНАЛОГОВЫЙ
А100**

Руководство по эксплуатации

2.600.015 РЭ

Перечень вложенных схем

Рис.1. Схема электрическая принципиальная смонтированной платы канала намерения

Рис.1а. Расположение элементов на плате канала измерения прибора

Рис.5. Схема электрическая соединений одноканального прибора

Рис.6. Схема электрическая соединений двухканального прибора

В связи с непрерывным совершенствованием приборов возможны конструктивные и схемные изменения, не ухудшающие работу прибора

Настоящее руководство по эксплуатации предназначено для изучения приборов показывающих и регистрирующих одноканальных и двухканальных А100 и содержит необходимый объем сведений и иллюстраций, достаточный для их правильной эксплуатации (использования, транспортирования, хранения, технического обслуживания).

Первое включение приборов должно производиться только после ознакомления со всеми разделами руководства по эксплуатации.

1 НАЗНАЧЕНИЕ

Приборы аналоговые показывающие и регистрирующие одноканальные и двухканальные А100 (в дальнейшем - приборы) предназначены для измерения силы и напряжения постоянного тока, а также неэлектрических величин, преобразованных в указанные выше электрические сигналы, и для сигнализации состояния параметров технологического процесса.

Приборы изготавливаются в щитовом исполнении и могут быть одноканальными или двухканальными.

В зависимости от исполнения приборы рассчитаны для работы при температуре окружающего воздуха от 5 до 50 °С и верхнем значении относительной влажности 80% при температуре 35 °С и более низких температурах без конденсации влаги (климатическое исполнение УХЛ 4.2).

Исполнения приборов приведены в приложении 2.

2 ХАРАКТЕРИСТИКИ ПРИБОРА

2.1 Пределы изменений входных сигналов и предельные значения входных сопротивлений указаны в таблице 1.

Таблица 1

<i>Пределы изменений входного сигнала</i>	от 0 до 1V; от 0 до 10V; от -10 до +10V	от 0 до 5 мА	от 0 до 20 мА, от 4 до 20 мА
<i>Входное сопротивление</i>	не менее 200 кΩ	не более 250 Ω	не более 65 Ω

2.2 Приборы изготавливаются с диапазонами измерений в соответствии с приложением 1, при этом шкалы приборов могут быть равномерными или неравномерными.

Приборы с неравномерными шкалами имеют на циферблате обозначение номинальной статической характеристики преобразования термопреобразователя

2.3 Каждый канал прибора имеет два двухпозиционных устройства сигнализации с релейным выходом: СУ1 - для уставки МАЛО, СУ2 - для уставки МНОГО.

2.4 Длина шкалы и ширина диаграммной ленты ($100 \pm 0,1$) мм.

Рабочее положение шкал приборов - вертикальное.

2.5 Приборы имеют индикацию «Прибор включен».

2.6 Питание силовой цепи приборов осуществляется от сети переменного тока напряжением ($220 + 22 / - 33$), V, частотой (50 ± 1) Hz.

Мощность, потребляемая силовой цепью прибора при номинальном напряжении питания, не превышает 18 V·A.

2.7 Габаритные и установочные размеры приборов должны быть не более размеров, указанных в приложении 3.

2.8 Масса приборов не превышает значений, указанных в таблице 2.

Таблица 2

Исполнение	Число каналов	Масса, kg	
		показывающие	показывающие и регистрирующие
Щитовое	1	6,0	6,5
	2	7,0	7,5

2.9 Основная погрешность приборов по показаниям, выраженная в процентах от нормирующего значения, не превышает пределов допускаемых значений, равных $\pm 0,5$.

За нормирующее значение принимают разность верхнего и нижнего предельных значений входного сигнала, если нулевое значение находится на краю диапазона измерений или вне его; сумму абсолютных предельных значений входного сигнала, если нулевое значение находится внутри диапазона измерений.

2.10 Основная погрешность по регистрации (в дальнейшем - по записи) приборов, выраженная в процентах от нормирующего значения, не превышает пределов допускаемых значений, равных $\pm 1,0$.

2.11 Основная погрешность приборов по сигнализации, выраженная в процентах от нормирующего значения, не превышает пределов допускаемых значений, равных $\pm 1,0$.

2.12 Вариация показаний не превышает предела основной погрешности по показаниям.

2.13 Заходы указателей приборов за крайние отметки шкалы составляют не менее 1 мм.

2.14 Время прохождения указателем всей шкалы (быстродействие) не превышает следующих значений: 1,0; 2,5; 5,0; 10 s.

Количество полукосильных указателя прибора возле положения равновесия не превышает трех.

2.15 Запись на диаграммной ленте производится непрерывной линией.

Для приборов с быстродействием 1 с (при скачкообразном изменении входного сигнала от нижнего до верхнего предельного значения) допускаются разрывы линии регистрации, не приводящие к потере информации.

2.16 Выброс пишущего устройства не превышает 2,5 мм.

Смещение пишущих устройств относительно друг друга по координате времени в двухканальных приборах не превышает 4 мм.

2.17 Номинальная средняя скорость перемещения диаграммной ленты соответствует одному из значений ряда: 20; 40; 80; 160; 320; 640; 1280; 2560 мм/ч. У приборов, предназначенных для работы в системе измерения расхода, скорость перемещения диаграммной ленты должна быть не менее 80 мм/ч. Отклонение средней скорости перемещения диаграммной ленты не превышает $\pm 1,0$ % от ее номинального значения.

В условиях поставки приборы имеют скорость перемещения диаграммной ленты 80 мм/ч. В процессе эксплуатации при необходимости установки любой другой скорости из приведенного выше ряда, редуктор лентопротяжного механизма легко перенастраивается согласно рисунка 17.

2.18 Сигнальные устройства приборов имеют на выходе контактные группы на переключение, рассчитанные на подключение активной нагрузки с характеристиками: напряжение постоянного или переменного тока до 220 В при силе тока до 1,0 А.

2.19 Электрическая изоляция цепей приборов относительно корпуса и цепей между собой при температуре окружающего воздуха (20 ± 5) °С и относительной влажности до 80% выдерживает в течение 1 мин испытательное напряжение переменного тока практически синусоидальной формы частотой 50 Hz, согласно таблице 3:

Таблица 3

<i>Проверяемые цепи</i>	<i>Испытательное напряжение, V</i>
Силовая цепь – входная измерительная цепь канала 1 (2), корпус	850
Силовая цепь – цепи сигнальных устройств канала 1 (2)	500
Цепи сигнальных устройств канала 1 (2) между собой, а также относительно корпуса, входной измерительной цепи I (II) канала, цепей сигнальных устройств канала 2 (1)	250
Входная измерительная цепь канала 1 (2) – корпус, входная измерительная цепь канала 2 (1)	250

2.20 Электрическое сопротивление изоляции цепей приборов относительно корпуса и цепей между собой должно быть не менее значений, указанных в таблице 4.

Таблица 4

Проверяемые цепи	Сопротивление изоляции, MW	
	при температуре окружающего воздуха $(20\pm 5)^\circ\text{C}$ и относительной влажности до 80%	при температуре окружающего воздуха 50°C и относительной влажности 65%
Силовая цепь - корпус, цепи сигнальных устройств канала 1(2)	40	10
Входная измерительная цепь канала 1 (2) - корпус, силовая цепь, цепи сигнальных устройств канала 1 (2), входная измерительная цепь канала 1(2)	100	20
Цепи сигнальных устройств канала 1 (2) между собой и цепями, сигнальных устройств канала 2 (1)	40	10

2.21 Изменение погрешности приборов по показаниям, вызванное изменением температуры окружающего воздуха от $(20\pm 2)^\circ\text{C}$ до верхней (нижней) рабочей, в процентах от нормирующего значения, не превышает значений, определяемых следующей формулой:

$$\Delta I_n(t) = K[(t_{в(н)} - t_n)] \quad (1)$$

где K - коэффициент пропорциональности, равный $0,015 \text{ \%}/^\circ\text{C}$;
 $t_{в(н)}$ - верхнее (нижнее) значение температуры окружающего воздуха для рабочих условий, $^\circ\text{C}$;
 t_n - значение температуры для нормальных условий, $^\circ\text{C}$.

2.22 Изменение погрешности приборов по сигнализации, вызванное изменением температуры окружающего воздуха от $(20\pm 2)^\circ\text{C}$ до верхней (нижней) рабочей, выраженное в процентах от нормирующего значения, не превышает значений, определяемых формулой:

$$\Delta I_c(t) = K_1[(t_{в(н)} - t_n)] \quad (2)$$

где K_1 - коэффициент пропорциональности, равный $0,03 \text{ \%}/^\circ\text{C}$;
 $t_{в(н)}, t_n$ - то же, что в формуле (1).

2.23 Изменение погрешности приборов, вызванное изменением напряжения питания на плюс 10 и минус 15% от номинального значения, в процентах от нормирующего значения не превышает: по показаниям – 0,25, по сигнализации – 0,4.

2.24 Изменение погрешности приборов, вызванное влиянием внешнего магнитного поля напряженностью 400 A/m , образованного практически синусоидальным током частотой 50 Hz , выраженное в процентах от нормирующего значения, при самых неблагоприятных фазе и направлении поля не превышает: по показаниям - 0,4, по сигнализации - 0,7.

2.25 Изменение погрешности приборов по показаниям и по сигнализации, вызванное влиянием напряжения помехи нормального вида, равного 5% диапазона изменения входного сигнала (для приборов с входным сигналом напряжения постоянного тока) или 5% от произведения диапазона изменений входного сигнала на входное сопротивление (для приборов с входным сигналом силы постоянного тока и имеющего фазовый угол), и выраженное в процентах от нормирующего значения, не превышает 0,5.

2.26 Изменение погрешности приборов, вызванное влиянием напряжения помехи общего вида, равного диапазону изменения входного сигнала (для приборов с входным сигналом напряжения постоянного тока) или произведению диапазона изменения входного сигнала на входное сопротивление (для приборов с входным сигналом силы постоянного тока и имеющего любой фазовый угол), выраженное в процентах от нормирующего значения, не превышает: по показаниям - 0,25, по сигнализации - 0,4.

2.27 Средний срок службы приборов до списания - не менее 10 лет.

2.28 Средняя наработка на отказ каждого прибора при температуре окружающего воздуха (20 ± 5) °С и относительной влажности до 80% - не менее 25000 h.

3 СОСТАВ ИЗДЕЛИЯ

В состав изделия входят: прибор, комплект запасных частей, комплект инструмента и принадлежностей.

Прибор состоит из следующих основных узлов: корпуса с крышкой, выдвижного шасси с платами печатного монтажа и балансирующим двигателем, а для регистрирующих приборов - дополнительно лентопротяжного механизма узлов записи.

4 УСТРОЙСТВО И РАБОТА ПРИБОРА

4.1 Принцип работы прибора

В основу работы прибора положен компенсационный метод измерения преобразованного с помощью делителя входного сигнала, осуществляемый электромеханической следящей системой.

На рисунке 1 приведена принципиальная электрическая схема платы прибора, на рисунках 2-4 приведены принципиальные электрические схемы приборов различного конструктивного исполнения. На рисунках 5-6 приведены соответствующие схемы электрических соединений.

Принципиальная электрическая схема платы прибора состоит из:

- делителей напряжения (R1-R6, R49-R52);
- входного усилителя («электронный редуктор» - D2, D5);
- измерительной схемы (R38-R48);
- стабилизатора напряжения постоянного тока измерительной схемы (D8);
- усилителя рассогласования (D1, VT1-VT6);
- схемы сигнальных устройств (D6, D7, VT9, VT10, VT11, VT12);
- «электронных упоров» (D3, D4);
- стабилизатора питания (VT7, VT8, VD9, VD10).

Напряжение, снимаемое с входа прибора (для приборов с входным сигналом напряжения) или с шунта (для приборов с токовым входом), входным усилителем преобразуется к диапазону напряжения компенсации и на резисторах R38–R41 сравнивается с напряжением компенсации измерительной схемы, снимаемым с движка реохорда. Разность напряжений подается на усилитель рассогласования, нагрузкой которого является исполнительный двигатель следящей системы. Двигатель перемещает движок реохорда в сторону уменьшения напряжения рассогласования до тех пор, пока это напряжение не станет меньше зоны нечувствительности усилителя.

Таким образом, каждому значению входного сигнала соответствует определенное положение движка реохорда и связанного с ним указателя прибора.

Входной усилитель состоит из компаратора (D2) и интегратора (D5, C5, R30, R32, R36, R23) и выполняет, кроме функции преобразования напряжения, также функцию регулировки быстродействия прибора («электронный редуктор») путем регулирования скорости изменения входного сигнала (резистором R23). Диапазон входного сигнала определяется номиналами резисторов делителя R1-R6 и R49-R52 и положением переключателей X3-X9. При ступенчатом изменении входного сигнала с компаратора на интегратор подается постоянное напряжение. На входе интегратора сигнал начинает линейно изменяться до тех пор, пока на входе компаратора не сравняются входной сигнал и сигнал обратной связи, которой охвачен входной усилитель.

Далее сигнал сравнивается с напряжением компенсации. Сигнал рассогласования (разность напряжения между напряжением компенсации и входным напряжением) поступает на усилитель рассогласования.

Усилитель рассогласования охвачен отрицательной обратной связью по скорости исполнительного двигателя (VD3, VD4, R13, R27, R32-R35, R37).

Стабилизатор напряжения постоянного тока измерительной схемы собран по схеме линейного последовательного стабилизатора с применением операционного усилителя (D8) и обеспечивает опорное напряжение измерительной схеме, схеме «электронных упоров» и схеме сигнального устройства.

Сигнальные устройства собраны на операционных усилителях D6, D7, охваченных положительной обратной связью (R56, R57 и R61, R64).

Операционный усилитель управляет инвертором, собранным на транзисторах VT11 и VT12. Нагрузкой транзистора VT9 является обмотка реле K1, контакты которого коммутируют сигнальную цепь, а нагрузкой инвертора - реле K2.

Для установки задания сигнального устройства СУ1 (СУ2) необходимо нажать кнопку S1 (S2). При этом измерительная схема отключается от входного усилителя и входным сигналом для измерительной схемы становится напряжение на резисторе R54 (R55).

Для изменения задания сигнального устройства необходимо, не отпуская кнопку S1, резистором R54 (R55) «Установка сигн.» установить указатель прибора на желаемую отметку. Кнопку отпустить.

Прибор готов к работе.

В приборе предусмотрены «электронные упоры» (D3, D4), которые ограничивают сверху и снизу уровни сигнала с входного усилителя, и тем самым предотвращают работу двигателя следящей, системы при входных сигналах, выходящих за пределы входного диапазона.

Питание схемы платы осуществляется от отдельной для каждого канала обмотки трансформатора и стабилизируется параметрическими стабилизаторами (VT7, VT8, VD9, VD10).

4.2 Устройство прибора

Крепление приборов в щитовом исполнении (см. рисунок 7) осуществляется обоймами 1, укрепленными на корпусе 2.

Выдвижное шасси 1 щитового прибора (см. рисунок 8) фиксируется в корпусе защелкой. Чтобы выдвинуть шасси, необходимо потянуть ручку 5 на себя, после чего за эту же ручку шасси выдвигается из корпуса на расстояние, необходимое для обслуживания прибора.

В передней части шасси расположены шкалы 3, пишущие узлы и указатели 2, индикатор 4, ручка 5. Слева на шасси расположены лентопротяжный механизм 6, исполнительные двигатели 7.

Справа на шасси расположены выключатель исполнительного двигателя 3 (см. рисунок 9), каретки с указателями и устройствами записи 4. Для записи применяется фломастер.

Платы печатного монтажа 1 (по числу каналов прибора) установлены в штепсельные разъемы 2. На каждой плате размещены элементы измерительной схемы, усилителя стабилизатора напряжения сигнального устройства. Сверху платы закрываются кожухом с отверстиями для доступа к резисторам усилителя: регулировки коэффициента передачи ЧУВСТВ., величины обратной связи ОБР.СВЯЗЬ и регулировки быстрого действия РЕГ.СКОРОСТИ.

Лентопротяжный механизм (рис.10) состоит из кронштейна 3, на котором размещены синхронный электродвигатель 1, редуктор 4, ведущий барабан 7, подающая гильза 6.

Штепсельный разъем на задней стенке шасси посредством гибкого жгута соединяется с разъемами внешних соединений 2 и 3 (см. рисунок 11) трансформатором и платой сигнального устройства, расположенных на задней стенке корпуса щитового прибора. Обмоточные данные трансформаторов приведены в приложении 5

5 МАРКИРОВКА

5.1 На табличке, укрепленной на верхней стенке шасси прибора нанесено:

- товарный знак предприятия-изготовителя;
- условное обозначение прибора;
- пределы изменения входных сигналов;

- напряжение и частота тока питания;
- надпись «Сделано в России»;
- обозначение стандарта - ГОСТ 7164-78;
- обозначение знака Государственного реестра;
- номер прибора по системе нумерации предприятия-изготовителя;
- год выпуска.

5.2 Маркировка колодок (разъемов) внешних подключений соответствует схеме подключений.

5.3 На шкале прибора нанесено:

- обозначение единиц измерения измеряемой величины;
- условное обозначение номинальной статической характеристики преобразования термопреобразователя (при необходимости);
- множитель (при необходимости).

6 УПАКОВКА

Упаковка приборов состоит из потребительской и транспортной тары, изготавливаемой по чертежам предприятия-изготовителя

Каждый прибор упаковывается в картонную коробку. Принадлежности и запасные части находятся в той же коробке, что и прибор, сюда же вложены паспорт, руководство по эксплуатации, товаросопроводительная документация.

7 УКАЗАНИЕ МЕР БЕЗОПАСНОСТИ

При эксплуатации и испытаниях приборов необходимо соблюдать общие правила и требования безопасности, рекомендуемые для эксплуатации электроустановок.

Приборы должны обслуживаться персоналом, имеющим квалификационную группу по технике безопасности при эксплуатации электроустановок не ниже II.

Запрещается эксплуатировать приборы со снятыми защитными щитками, крышками, закрывающими токоведущие части, находящиеся под напряжением. При работе приборы должны быть заземлены.

Ремонтные работы, подключение разъемов и замену элементов приборов необходимо проводить при отключенном источнике питания.

При включенных приборах разрешается производить только установку задания сигнального устройства, регулировку характера успокоения.

По способу защиты человека от поражения электрическим током приборы соответствуют классу I ГОСТ 12.2.007.0-75 .

Требования безопасности при испытании изоляции и измерения ее сопротивления по ГОСТ 21657-83.

8 ПОРЯДОК УСТАНОВКИ

8.1 Распаковка

Картонные коробки с приборами вскрыть, проверить комплектность. Открыть крышку прибора, вынуть картонные уплотнительные прокладки, снять транспортный зажим, фиксирующий шасси в корпусе, выдвинуть шасси из корпуса, снять зажимы, фиксирующие каретки с указателями.

Выдержать приборы в таком положении не менее 48 h при температуре (20 ± 10) °C и относительной влажности воздуха (60 ± 20) %. При распаковке удары не допускаются.

8.2 Монтаж прибора

Прибор должен быть установлен в хорошо вентилируемом помещении с чистым сухим воздухом и незначительно меняющейся температурой.

Для монтажа приборов на щитах необходимо снять обойму 1 (рис.11), вставить прибор в вырез щита до упора, надеть обойму на корпус и затянуть крепежные винты 6.

Заземление приборов осуществляется присоединением к зажиму «Земля» (рисунок 11) медного провода сечением не менее $2,5 \text{ mm}^2$. Подключение приборов осуществляется проводом сечением $0,35\text{-}0,5 \text{ mm}^2$. Схема подключения приведена на рисунке 12.

Приборы во избежание наводок не устанавливать вблизи мощных источников электромагнитных полей. При сильных помехах питание прибора необходимо подавать через разделительный трансформатор мощностью не менее 100 VA.

8.3 Включение сигнального устройства

Выходные контакты реле сигнального устройства выведены на разъемы внешних подключений (рисунок 12).

9 ПОДГОТОВКА К РАБОТЕ

9.1 Для приведения прибора в действие необходимо провести следующую подготовку:

- установить диаграммную ленту (п.9.2);
- установить фломастер (п.9.3);
- установить переключатель на боковой панели шасси в положение «Включено»;
- подать на прибор напряжение питания, при этом должен включиться светодиод;
- установить необходимое задание сигнального устройства;
- включить выключатель исполнительных двигателей.
- прогреть прибор в течение не менее 30 min.

Прибор готов к работе.

9.2 Для установки диаграммной ленты проделать следующие операции:

- 1) Открыть крышку прибора;
- 2) Выдвинуть шасси из корпуса;

3) Нажав на клавишу защелки 5 (рисунок 10), повернуть лентопротяжный механизм;

4) Вынуть вилку 8 синхронного двигателя из гнезда;

5) Нажав на защелку, расположенную на нижней плате шасси, снять лентопротяжный механизм.

Установить диаграммную ленту по схеме рисунка 13 следующим образом:

- снять подающую гильзу 6 (рисунок 10), для чего, утопив нижнюю ось гильзы, вывести ее из зацепления с кронштейном 3;

- надеть на гильзу рулон бумаги до упора;

- установить подающую гильзу с рулоном на место, выполнив операции по ее извлечению в обратном порядке;

- перекинуть диаграммную ленту через ведущий барабан 7, надев перфорацию на выступы барабана;

- для съема приемной гильзы необходимо осадить ее вниз до упора и: вывести из зацепления с кронштейном 3;

- завести пружины приемной гильзы 2, для чего гильзу вращать в направлении, противоположном направлению обмотки диаграммной ленты до отказа;

- закрепить ленту на приемной гильзе, намотав два-три слоя бумаги;

- отпустить гильзу; пружина, раскручиваясь, выберет оставшуюся свободной диаграммную ленту и обеспечит ее натяг;

- проверить правильность установки диаграммной ленты, для чего, вращая ведущий барабан на зубчатое колесо, намотать на приемную гильзу три-четыре слоя бумаги; при этом ведущие выступы барабана должны точно попадать в перфорационные отверстия ленты;

- после заправки диаграммной ленты установить лентопротяжный механизм на шасси прибора. При установке лентопротяжного механизма на шасси прибора следует обращать внимание на укладку жгута, это поможет предотвратить повреждение провода питания двигателя лентопротяжного механизма.

Примечание. Прибор рассчитан на установку рулона диаграммной ленты с наружным диаметром 35 мм. Если диаметр превышает указанное значение, то следует смотать с рулона необходимое количество ленты.

9.3 Перед началом работы необходимо открыть лентопротяжный механизм, установить узлы пишущие специальные (фломастеры) и осторожно снять защитные колпачки с фломастеров. Регулировку устройства записи по погрешности проводить, при необходимости, согласно п.12.7. Давление фломастера на диаграммную бумагу не более 6 г во избежание преждевременного износа. Длина линии записи примерно 1300 м.

Цвет чернил должен соответствовать цвету указателя канала (первый канал - красный, второй канал - синий).

10 МЕТОДЫ И СРЕДСТВА ПОВЕРКИ

Настоящий раздел устанавливает методы и средства первичной и периодических поверок приборов.

При поверке должны применяться методы и средства, указанные в настоящем разделе, а также в ГОСТ 8.280-78. Поверку приборов следует проводить по каждому каналу не реже одного раза в год. Вид поверки ведомственный.

10.1 Операции и средства поверки

При поверке приборов должны выполняться операции и применяться средства поверки, указанные в таблице 5.

Таблица 5

<i>Наименование операции</i>	<i>№ п.п</i>	<i>Средства поверки и их характеристики</i>
Внешний осмотр	10.3.1	Визуально
Проверка электрического сопротивления изоляции	10.3.2.	Мегомметр, номинальное рабочее напряжение 500 и 100 V; основная погрешность $\pm 2,5$ %; пределы измерений 0-100 M Ω
Проверка индикации «Прибор включен»	10.3.3	Визуально
Проверка захода указателя	10.3.4	Лупа измерительная ЛИЗ- 10 ^x с ценой деления 0,1 mm.
Проверка быстродействия	10.3.5	См. рисунок 16
Проверка характера успокоения	10.3.6	Визуально
Определение основной погрешности: по показаниям по записи по сигнализации	10.3.7 10.3.8 10.3.9	См. рисунок 15
Определение вариации показаний	10.3.10	
Проверка качества записи	10.3.11	Лупа измерительная ЛИЗ-10 ^x с ценой деления 0,1 mm
Проверка выброса пишущего устройства	10.3.12	То же
Проверка отклонения скорости перемещения диаграммной ленты от номинального значения	10.3.13	Электрические часы синхронные (максимальная погрешность ± 2 min за сутки)

10.2 Условия поверки и подготовка к ней

При проведении поверки должны соблюдаться следующие условия:

- температура окружающего воздуха (20 ± 2) °С;
- относительная влажность воздуха от 30 до 80 %;
- атмосферное давление от 86 до 106 кПа;
- напряжение питания ($220\pm 4,4$) V;
- частота тока питания (50 ± 1) Hz;
- коэффициент высших гармоник питающей сети не более 5 %;
- отсутствие вибрации, тряски и ударов, влияющих на работу прибора;
- отсутствие внешних электрических и магнитных полей (кроме земного магнитного поля), влияющих на работу прибора.

Перед проведением поверки должны быть выполнены следующие подготовительные работы:

- установить поверяемый прибор и подготовить средства поверки;
- прибор заземлить;
- после проверки по п.п.10.3.1, 10.3.2.1 прибор подключить по схеме рисунка 15;
- прибор прогреть в течение не менее 30 min.

10.3 Проведение поверки

10.3.1 Внешний осмотр

При проведении внешнего осмотра должно быть установлено соответствие прибора комплектности, маркировке, обозначениям на шкалах единиц измеряемых величин. Следует убедиться в отсутствии дефектов отдельных элементов прибора, при наличии которых не может быть допущено их применение в приборе.

10.3.2 Измерение электрического сопротивления изоляции цепей прибора

Измерение проводить мегомметром с номинальным напряжением 500 V (для цепей с испытательным напряжением 500 и 850 V) и мегомметром с номинальным напряжением 100 V (для остальных цепей). Мегомметр подключить к цепям согласно таблице 4.

Соединить накоротко следующие контакты (рисунки 3, 4):

- силовая цепь - 5а, 5в X4;
- входная измерительная цепь канала 1 - 1а, 1в X4;
- входная измерительная цепь канала 2 - 1а, 1в X5;
- цепи сигнальных устройств канала 1: СУ1 - 3а, 2в, 2а X4
СУ2 - 4в, 4а, 3в X4;
- цепи сигнальных устройств канала 2: СУ1 - 4в, 3а, 3в X5
СУ2 - 5а, 3в, 4в X5.

Отсчет показаний мегомметра проводить по истечении времени, за которое его показания установятся.

§ Приборы считают выдержавшими испытание, если электрическое сопротивление изоляции цепей прибора не меньше значений, указанных в таблице 4.

10.3.3 Проверка индикации «Прибор включен»

При подаче напряжения питания на прибор должен засветиться светодиод (индикатор 4 на рисунке 8).

10.3.4 Проверка заходов указателя

Для проверки заходов указателя необходимо, изменяя входной сигнал, довести указатель прибора поочередно до упоров. В каждом предельном положении указателя контролировать расстояние от средней линии крайней отметки шкалы до конца указателя штангенциркулем, установив на нем размер 1,05 мм.

§ Приборы считаются выдержавшими испытание, если заходы соответствуют требованиям п. 2.13.

10.3.5 Проверка быстродействия

Проводить следующим образом:

- подключить приборы по схеме рисунка 16;
- установить переключатель SA2 в положение 2;
- при помощи установки входного сигнала UC1 указатель совместить с начальной отметкой шкалы;
- установить переключатель SA2 в положение 1. При помощи установки входного сигнала UC2 указатель прибора совместить с конечной отметкой шкалы;
- на генераторе прямоугольных импульсов G установить длительность импульсов и пауз между импульсами, равную предельному быстродействию. Замкнуть переключатель SA1 и наблюдать за перемещением указателя прибора. Указатель должен перемещаться на всю длину шкалы от начальной до конечной отметки и обратно.

§ Приборы считаются выдержавшими испытание, если быстродействие не превышает значений согласно п. 2.14.

10.3.6 Проверка характера успокоения

Для проверки характера успокоения прибор подключить по схеме рисунка 15. Успокоение проверить как при больших, так и при малых разбалансах входного сигнала, соответствующих 40-50 и 5-10 % длины шкалы.

Проверку производить не менее чем на трех отметках шкалы, соответствующих примерно 10, 50 и 90 % длины шкалы, как в сторону убывания, так и в сторону возрастания входного сигнала. При проверке допускается установить необходимое количество полупериодов с помощью регуляторов усиления и обратной связи усилителя.

§ Приборы считаются выдержавшими испытание, если указатель устанавливается не более чем после трех полупериодов.

10.3.7 Определение основной погрешности по показаниям

Основную погрешность прибора по показаниям определить на всех числовых отметках шкалы следующим образом

Подключить прибор по схеме рисунка 15 .

Установить указатель с помощью установки УС (рисунок 14) ниже поверяемой отметки.

Медленно изменяя входной сигнал, довести указатель до совмещения с этой отметкой и определить значение $X=X_1$.

Значение входного сигнала прибора на установке УС при проведении испытаний по пунктам технических требований определить как показание цифрового вольтметра (для прибора с входным сигналом напряжения постоянного тока) и как отношение показаний цифрового вольтметра к сопротивлению резистора R_Q (для прибора с входным сигналом силы постоянного тока).

Установить указатель выше проверяемой отметки. Медленно изменяя входной сигнал, довести указатель до совмещения с этой отметкой и определить значение $X=X_2$.

Определить абсолютную погрешность прибора по показаниям как наибольшее из двух значений Δ_1 и Δ_2 , рассчитанных по формулам:

$$\Delta_1 = X_{ном} - X_1 , \quad (3)$$

$$\Delta_2 = X_{ном} - X_2 , \quad (4)$$

где $X_{ном}$ - номинальное значение входного сигнала, соответствующее проверяемой отметке, V, mA.

Основную приведенную погрешность приборов по показаниям, в процентах от нормирующего значения, рассчитать по формуле:

$$\gamma_n = \frac{\Delta_n}{D} \cdot 100 , \quad (5)$$

где D_n - наибольшее значение, полученное по формулам (3) и (4), V, mA;

D - нормирующее значение, V, mA.

Значение $X_{ном}$ для приборов с равномерными шкалами рассчитать по формуле:

$$X_{ном} = \frac{(A_x - A_H) \cdot D}{A_K - A_H} + X_{но} , \quad (6)$$

где A_x , A_H , A_K - значения измеряемой величины по шкале прибора для проверяемой, начальной и конечной отметок, соответственно, в единицах измеряемой величины;

D - то же, что в формуле (5);

$X_{но}$ - номинальное значение входного сигнала, соответствующее начальной отметке шкалы, V, mA.

Значение $X_{ном}$ для приборов с неравномерными шкалами рассчитать по формуле:

$$X_{НОМ} = \frac{(B_X - B_H) \cdot D}{B_K - B_H} + X_{НО} \quad , \quad (7)$$

где B_X, B_H, B_K - значения, взятые из соответствующей номинальной статической характеристики преобразования термопреобразователя для проверяемой, начальной и конечной отметок шкалы, соответственно, mV, Ω ;

D - то же, что в формуле (5);

$X_{НО}$ - то же, что в формуле (6).

Номинальные статические характеристики преобразования – по ГОСТ 10627-71, ГОСТ 6651-94, ГОСТ Р 8.585-2001.

Значение $X_{НОМ}$ для приборов с неравномерными шкалами и квадратичной зависимостью между показаниями прибора и значениями входного сигнала рассчитать по формуле:

$$X_{НОМ} = Dm^2 + X_{НО} \quad , \quad (8)$$

где D - то же, что в формуле (5);

m - показания прибора в относительных единицах;

$X_{НО}$ - то же, что в формуле (6).

§ Приборы считают выдержавшими испытание, если погрешность, рассчитанная по формуле (5), не превышает значения допустимого по п 2.9.

10.3.8 Определение основной погрешности приборов по записи

Основную погрешность по записи определить на линиях отсчета диаграммной ленты, соответствующих примерно 10, 50 и 90 % от ширины поля записи.

Установить устройство записи с помощью установки УС ниже проверяемой линии. Медленно изменяя входной сигнал, совместить устройство записи с этой линией и определить значение $X=X_3$.

Установить устройство записи выше проверяемой линии и, медленно изменяя входной сигнал, совместить устройство записи с этой линией и определить значение $X=X_4$.

Определить абсолютную погрешность приборов по записи как наибольшее из двух значений D_3 и D_4 , рассчитанных по формулам:

$$\Delta_3 = X_{НО} + (X_{НОМ} - X_{НО}) \cdot \frac{L_{\partial}}{L_{НОМ}} - X_3 \quad , \quad (9)$$

$$\Delta_4 = X_{НО} + (X_{НОМ} - X_{НО}) \cdot \frac{L_{\partial}}{L_{НО}} - X_4 \quad , \quad (10)$$

где $X_{НОМ}$ - то же, что и в формулах (3) и (4);

$X_{НО}$ - то же, что и в формуле (6);

$L_{\partial}, L_{НОМ}$ - действительная и номинальная ширина поля записи диаграммной ленты, mm .

Так как дополнительная погрешность по записи, вызванная отклонением действительной ширины поля записи от номинальной, не превышает 0,2 от основной погрешности приборов по записи, то допускается в формулах (9) и (10) принимать $L_{\partial}=L_{НОМ}$.

Основную приведенную погрешность приборов по записи, в процентах от нормирующего значения рассчитать по формуле:

$$\gamma_3 = \frac{\Delta_3}{D} \cdot 100, \quad (11)$$

где D_3 - наибольшее значение, полученное по формулам (9) и (10);
 D - то же, что в формуле (5).

§ Приборы считаются выдержавшими испытание, если погрешность, рассчитанная по формуле (11), не превышает значения допустимого по п. 2.10.

10.3.9 Определение погрешности прибора по сигнализации

Основную погрешность по сигнализации определить не менее чем на трех числовых отметках, соответствующих примерно 10, 50 и 90 % длины шкалы следующим образом.

Подключить прибор по схеме рисунка 15.

Увести уставку сигнализации СУ1 МАЛО (СУ2 МНОГО) к конечной (начальной) отметке шкалы и установить переключатель SA1 в положение «СУ2» («СУ1»).

Установить задание сигнального устройства СУ2 МНОГО (СУ1 МАЛО) на проверяемую отметку шкалы.

Указатель прибора установить с помощью установки входного сигнала ниже (выше) проверяемой отметки так, чтобы светилась лампа Н1 (Н2).

Медленно увеличивая (уменьшая) входной сигнал, добиться срабатывания сигнального устройства. При этом лампа Н1 (Н2) должна погаснуть и загореться лампа Н2(Н1).

Определить значение входного сигнала $X=X_5$.

Плавное уменьшение (увеличение) входной сигнал, добиться срабатывания сигнального устройства. При этом лампа Н2 (Н1) должна погаснуть и загореться лампа Н1(Н2). Определить значение входного сигнала $X=X_6$.

Определить абсолютную погрешность приборов по сигнализации как наибольшее из двух значений D_5 и D_6 , рассчитанных по формулам:

$$\Delta_5 = X_{НОМ} - X_5, \quad (12)$$

$$\Delta_6 = X_{НОМ} - X_6, \quad (13)$$

где $X_{НОМ}$ - то же, что в формулах (3) и (4);

X_5 - значение входного сигнала в момент погасания лампы Н1 (Н2) и загорания лампы Н2 (Н1), V, mA;

X_6 - значение входного сигнала в момент загорания лампы Н1 (Н2) и погасания лампы Н2 (Н1) V, mA.

Основную приведенную погрешность приборов по сигнализации, в процентах от нормирующего значения, рассчитать по формуле:

$$g_c = \frac{\Delta_c}{D} \cdot 100, \quad (14)$$

где Δ_c - наибольшее значение, полученное по формулам (12) и (13);
 D - то же, что и в формуле (5).

Аналогично определить погрешности по сигнализации второго канала. При этом лампы Н3 и Н4 работают аналогично лампам Н1 и Н2.

§ Приборы считаются выдержавшими испытание, если погрешность, рассчитанная по формуле (14), не превышает значений, допустимых по п. 2.11.

10.3.10 Определение вариации показаний

Вариацию показаний определить на всех числовых отметках шкалы одновременно с определением основной погрешности приборов по показаниям по формуле:

$$e = |X_{2i} - X_1|, \quad (15)$$

где X_1, X_2 - то же, что в формулах (3) и (4).

Вариацию показаний, выраженную в процентах от нормирующего значения, вычислить по формуле:

$$g_e = \frac{e}{D} \cdot 100 \quad (16)$$

где D - то же, что в формуле (5), V , мА.

§ Приборы считаются выдержавшими испытание, если вариация не превышает абсолютного значения предела допускаемой основной погрешности.

10.3.11 Проверка качества записи

Проводить следующим образом.

Изменить входной сигнал с помощью установки УС (рисунок.14) и установить устройство записи в положение, соответствующее начальной отметке шкалы.

Изменить скачком входной сигнал до верхнего предельного значения.

Выдержать прибор в течение времени, достаточного для продвижения диаграммной ленты на расстояние не менее 1 мм, и изменить входной сигнал до исходного значения. Эти переключения повторить пять раз.

Линия записи должна быть без подтеков.

Для приборов с быстродействием 1 с при скачкообразном изменении входного сигнала от нижнего до верхнего предельного значения, допускается не более трех разрывов линии записи.

Длина каждого из разрывов не должна превышать 20 % от ширины поля записи

10.3.12 Проверка выброса пишущего устройства

Выброс пишущего устройства проверить путем измерения наибольшего отклонения линии записи на диаграммной ленте от установившегося значения.

Проверку проводить как при больших, так и при малых разбалансах входного сигнала не менее чем на трех отметках диаграммной ленты, соответствующих примерно 30, 60 и 90 % ширины ленты, как в сторону возрастающих, так и в сторону убывающих значений входного сигнала.

§ Приборы считаются выдержавшими испытание, если измеренное значение выброса не превышает допустимого значения по п 2.16.

10.3.13 Проверка отклонения скорости перемещений диаграммной ленты от номинального значения

Проверка проводится при напряжении питания переменного тока ($220^{+22}/-33$), частотой (50 ± 1) Hz следующим образом.

Подключить прибор по схеме (рисунок 15) и отключить лентопро-тяжный механизм.

Подключить синхронные электрические часы к цепи питания прибора, нанести карандашом вертикальную отметку на кронштейне лентопро-тяжного механизма и несколько правее отметку на диаграммной ленте.

Включить прибор и, как только нанесенные отметки совпадут, вклю-чить электрические часы.

Выключить прибор по истечении времени, вычисленного по формуле:

$$t = \frac{L_p}{V} \quad , \quad (17)$$

где t - время испытаний, h;

L_p - выбранная длина отрезка диаграммной ленты, не менее 500 mm;

V - номинальная скорость перемещения диаграммной ленты, mm/h.

На уровне отметки на кронштейне нанести отметку на диаграммной ленте.

Погрешность скорости перемещения диаграммной ленты вычислить по формуле:

$$g_D = \left(1 - \frac{L_D}{L_p}\right) \cdot 100 \quad , \quad (18)$$

где g_D - погрешность скорости перемещения диаграммной ленты, %;

L_D - действительная длина отрезка между двумя отметками нане-сенными на диаграммной ленте, mm;

L_p - то же, что и в формуле (17).

Вместо синхронных часов допускается использование частотомера-хронометра (например, Ф5080), работающего в режиме счета импульсов напряжения питающей сети (180000 импульсов соответствуют одному часу по синхронным часам).

В приборах при движении указателя может наблюдаться вибрация указателя до 1 mm, обусловленная схемой прибора и не влияющая на метрологические характеристики.

§ Приборы считаются выдержавшими испытание, если величина, рас-считанная по формуле (17) не превышает допустимого значения по п. 2.17.

10.4 Оформление результатов поверки

При положительных результатах поверки приборов поверитель ставит свое клеймо в паспорте. При отрицательных результатах поверки приборов клеймо должно быть погашено, а в паспорте делается отметка о непригодности поверенных приборов. Приборы должны быть изъяты из эксплуатации.

11 ВОЗМОЖНЫЕ НЕИСПРАВНОСТИ ПРИБОРА И МЕТОДЫ ИХ УСТРАНЕНИЯ

<i>Неисправность</i>	<i>Вероятная причина</i>	<i>Метод устранения</i>
Питание на прибор подано, а прибор не работает	Перегорела вставка плавкая. Плохой контакт соединительного разъема.	Вынуть из запчастей вставку плавкую на необходимый ток и вставить в держатель. Проверить надежность контактов в разъеме.
На вход прибора подан сигнал, а указатель движется к крайней отметке шкалы; при входном сигнале 4-20 мА указатель движется за нулевую отметку	Разорвана входная цепь неработающего канала	Восстановить цепь
Лентопротяжный механизм не работает	Не включен разъем синхронного двигателя	Включить разъем синхронного двигателя
Нет записи на диаграммной ленте	Нет чернил в пишущем устройстве	Заменить фломастер
Исполнительный двигатель вращается, а указатель стоит на месте, но не на упоре	Оборван тросик	Вынуть из запчастей тросик и заменить оборванный

12 ТЕХНИЧЕСКОЕ ОБСЛУЖИВАНИЕ

12.1 Уход за реохордом

При правильной эксплуатации приборов реохорды не требуют повседневного ухода и работают надежно длительное время. Но длительная непрерывная работа прибора, связанная с частым перемещением контакта по реохорду, может привести к засорению контактной поверхности реохорда продуктами износа контакта; засорение может произойти также осаждением различных микрочастиц из атмосферной среды. Засорение реохорда приводит к частичной потере чувствительности и к неустойчивости показаний прибора.

Поэтому периодически, не реже одного раза в квартал, а также после длительного хранения (более трех месяцев), по мере необходимости чистить реохорд.

Для чистки реохорда проделать следующие операции: выключить прибор, выдвинуть шасси из корпуса, снять лентопротяжный механизм; кисточкой, смоченной в очищенном бензине или спирте, тщательно промыть спирали реохорда и контакты. После чего насухо протереть их чистой замшей.

Не протирать спирали реохорда бумагой или тряпкой!

Для замены изношенных контактов новыми проделать все предварительные операции, изложенные в предыдущем пункте. Затем снять пружину с изношенными контактами, отвернув два винта, крепящие пружину к каретке. Установить новую пружину, находящуюся в коробке с запчастями и завернуть винты.

После установки пружины с новыми контактами проверить основную погрешность показаний и вариацию по пп.10.3.6 и 9.3.9. При необходимости отрегулировать в соответствии с п.11.8.

12.2 Уход за устройством записи

Фломастерные пишущие узлы заправке не подлежат. Их необходимо заменять новыми. Для этого необходимо отключить прибор, открыть лентопротяжный механизм, снять фломастерный пишущий узел со штырьков. Установить новый в обратной последовательности.

12.3 Замена диаграммной ленты

Для замены диаграммной ленты необходимо снять приемную гильзу 2 (рис.10), для чего осадить ее вниз и вывести верхнюю ось из зацепления с кронштейном 3. Удалить отработанную ленту, установить приемную гильзу на кронштейн и выполнить работы по установке диаграммной ленты в соответствии с разделом 9.

12.4 Замена тросика

Для установки нового тросика в приборе проделать следующее.

Сделать на конце тросика петлю, надеть ее на палец шкива и пропустить тросик через паз шкива. Сделать один виток тросика вокруг шкива; надеть тросик на четыре ролика.

Закрепить тросик на шкиве следующим образом. Провести тросик во вторую прорезь шкива и отверстие в винте, завязать на конце узелок, натянуть тросик, вращая отверткой; закрепить тросик на каретке указателя.

Отрегулировать прибор в соответствии с п.12.7.

12.5 Замена исполнительного двигателя. Профилактика двигателя

Замену двигателя производить в следующем порядке:

- выдвинуть шасси из корпуса;
- отпаять провода двигателя от платы, снять скобу, крепящую двигатель, и вынуть его из прибора;
- установить новый двигатель, закрепить скобой и подать его концы к соответствующим клеммам платы.

После этого при необходимости произвести настройку прибора в соответствии с п.12.7.

Профилактика двигателя должна проводиться не реже одного раза в год. При этом необходимо: снять двигатель; открыть окно двигателя, отведя защитную ленту; поднять каждую щетку, для чего вставить иглу между концом пружины и щеткодержателем и оттянуть последний до упора иглы.

Если щетка не изношена, следует продуть двигатель и прочистить коллектор фетром, смоченным в спирте, закрыть окно и установить его на прибор.

Если же щетка изношена и длина ее до щеткодержателя менее 2 мм, она подлежит замене; выпаять старую и установить новую щетку, припаяв ее оловом 02 ГОСТ 860-75. До установки щетка должна быть обработана по рабочей поверхности до образования цилиндрической сферы $\varnothing 8,5$ мм; закрыть окно на двигателе, установить двигатель на прибор по правилам, указанным выше.

12.6 Замена силового трансформатора

Для замены трансформатора выдвинуть шасси из корпуса и, отпаяв концы жгута, идущие к силовому трансформатору, отвернуть винты, крепящие трансформатор. Затем вынуть силовой трансформатор и поставить новый.

12.7 Регулирование и настройка приборов

Если характер успокоения и вариация приборов не удовлетворяют предъявленным требованиям, то провести их подрегулировку следующим образом.

- повернуть отверткой оси резисторов R33 ОБР.СВЯЗЬ и R9 ЧУВСТВ. (рисунок 1) против часовой стрелки до упора;
- подавая скачкообразно входной сигнал и поворачивая ось резистора ЧУВСТВ, добиться 3-6 полупериодов указателя или дрожания с амплитудой не более 0,5-1 мм;
- поворачивая ось резистора ОБР.СВЯЗЬ, добиться, чтобы характер успокоения и вариации соответствовали техническим требованиям.

Если основная погрешность по показаниям превышает $\pm 0,5$ %, то включив прибор по схеме рисунка 15, необходимо убедиться в том, что не сбит указатель. Для этого необходимо проверить заходы указателя за начальную и конечную отметки шкалы, которые должны быть примерно одинаковыми и не менее 1 мм.

Если заходы разные, то провести подрегулировку положения указателя следующим образом:

- подать на вход прибора сигнал, соответствующий начальной отметке шкалы; после остановки указателя ослабить винты, крепящие указатель, и установить его на начальной отметке шкалы;
- закрепить указатель на каретке и подать на вход прибора сигнал, соответствующий конечной отметке шкалы;

- оценить погрешность; если данная регулировка не позволила обеспечить нормируемую, то необходимо аналогичным образом, подавая сигнал на вход прибора, произвести регулировку основной погрешности, изменяя сопротивление резисторов R49 и R38. Причем резистор R49 регулирует показания прибора на начальной отметке шкалы, а R38 на конечной отметке.

После подрегулировки произвести проверку основной погрешности по показаниям на всех числовых отметках шкалы.

Если основная погрешность прибора по записи превышает нормируемую величину, необходимо произвести подрегулировку устройства записи относительно диаграммной ленты.

Регулировка проводится следующим образом:

- включить прибор по схеме рисунка 15;
- установить указатель на числовую отметку шкалы, где погрешность записи наибольшая;
- на каретке ослабить винты, крепящие держатель устройства записи;
- установить фломастерный пишущий узел на соответствующую числовую отметку диаграммной ленты;
- затянуть винты, крепящие держатель устройства записи.

Если возникла необходимость изменения быстродействия прибора, следует поворотом оси резистора R23 РЕГ.СКОРОСТИ установить требуемое быстродействие.

Если настройка «электронных упоров» не удовлетворяет предъявляемым требованиям (заходы указателя менее 1 мм, двигатель работает при сигнале, выходящем за диапазон измерений прибора), резисторами R15 и R17 отрегулировать настройку «электронных упоров». На рисунке 17 показаны кинематические схемы сменной части редуктора.

12.8 Промывка контактов разъемов МРН14-1

Чтобы исключить нарушения контакта в разъемах плат, необходимо промывать контакты спиртом не реже двух раз в год.

13 ТРАНСПОРТИРОВАНИЕ И ХРАНЕНИЕ

Приборы транспортируются всеми видами транспорта в крытых транспортных средствах (авиатранспортом – в отапливаемых герметизированных отсеках) в соответствии с правилами перевозки грузов, действующими на соответствующем виде транспорта.

Расстановка и крепление ящиков с приборами должны исключать возможность их смещения и ударов друг о друга и о стенки транспорта.

Условия транспортирования и хранения приборов обыкновенного исполнения должны соответствовать условиям 5 или 3 (морским путем) по ГОСТ 15150-69.

После распаковки приборы поместить не менее чем на сутки в сухое отапливаемое помещение, чтобы они прогрелись и просохли. Воздух в помещении не должен содержать пыли, примесей агрессивных паров и газов, вызывающих коррозию. Только после этого приборы могут быть введены в эксплуатацию.

14 УКАЗАНИЯ ПО ЭКСПЛУАТАЦИИ

Приборы должны эксплуатироваться при температуре и влажности, указанных в разделе 1.

Воздух в помещении не должен содержать пыли, примесей агрессивных паров и газов.

При нормальной эксплуатации прибора следует периодически (не реже трех раз в год) производить чистку и смазку подвижных частей прибора. Отсутствие смазки может привести к поломке прибора.

Для смазки применять приборное масло ГОСТ 1806-76 и ФИОЛ-2 .

Смазывать необходимо шарикоподшипники подвижной системы прибора, оси зубчатых колес редуктора подвижной системы и лентопротяжного механизма.

При эксплуатации допускается работа подвижной системы прибор на упоре не более 3 часов в сутки.

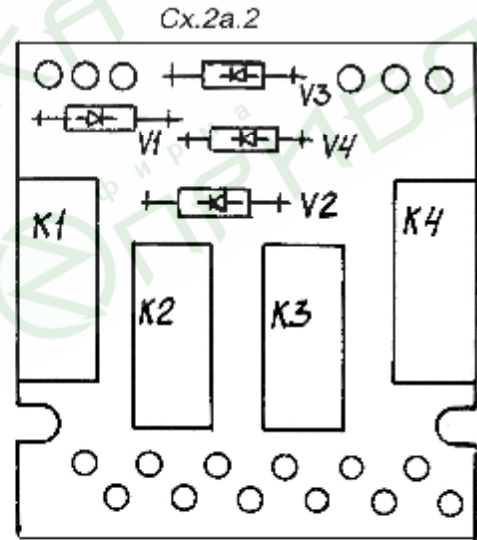
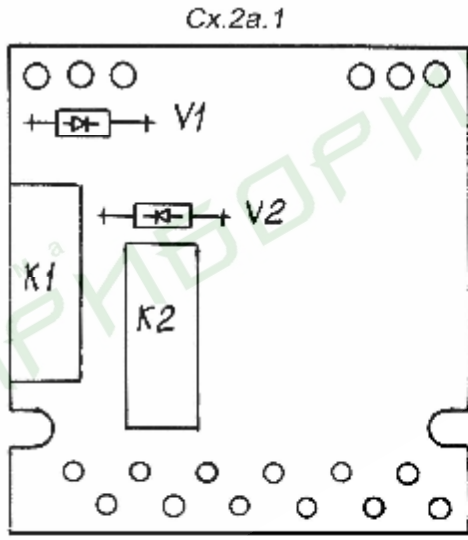
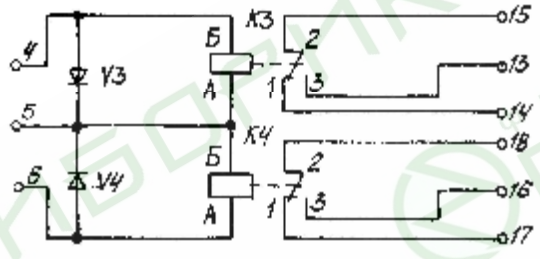
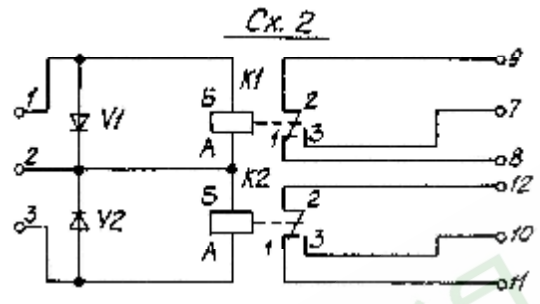
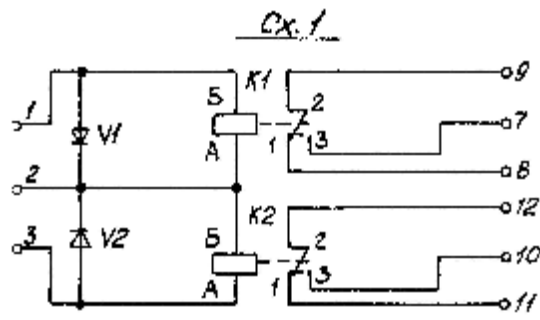


Рисунок 2. Схема электрическая принципиальная платы сигнализации
 Сх.1 - для одноканального прибора;
 Сх.2 - для двухканального прибора

Рисунок 2а. Расположение элементов на плате сигнализации:
 Сх.2а.1 - для одноканального прибора;
 Сх.2а.2 - для двухканального прибора

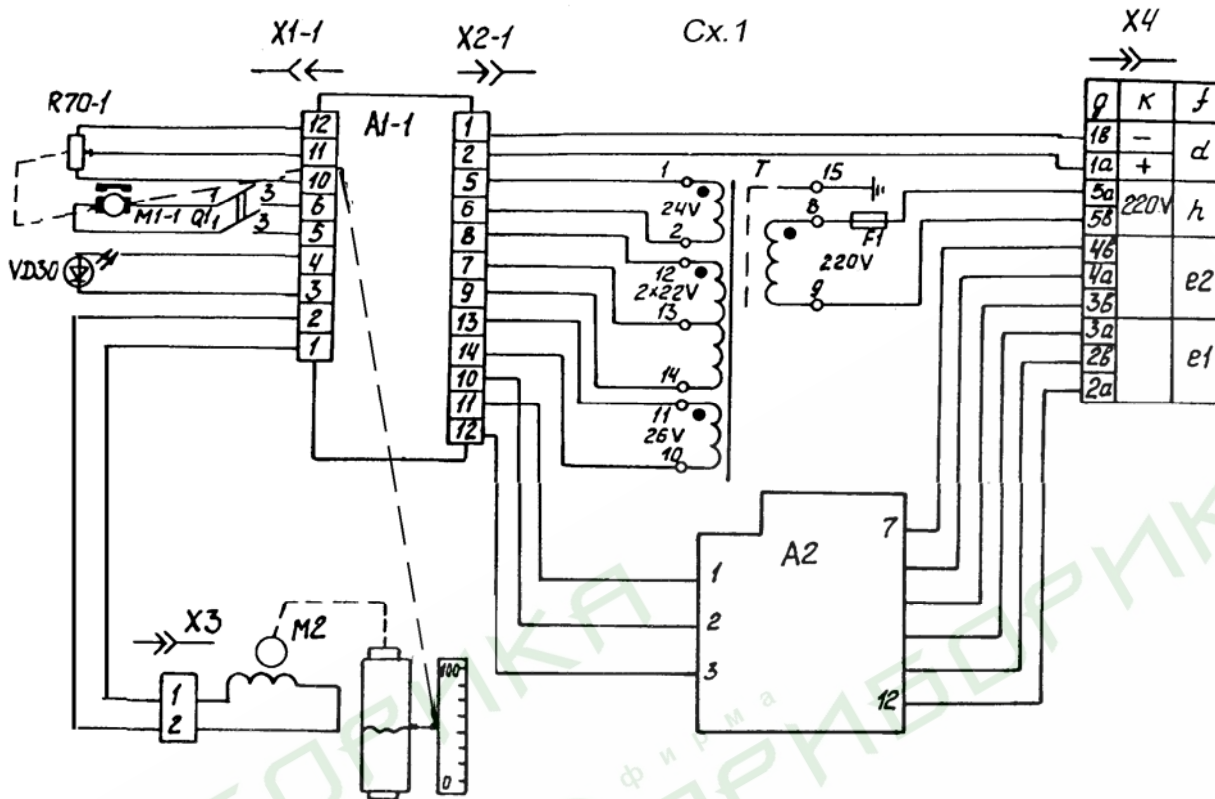


Рисунок 3. Схема электрическая принципиальная
одноканального прибора:

Сх.1 - схема регистрирующего и показывающего прибора.

Для показывающего прибора двигатель M2 и связанные с ним цепи отсутствуют.

Q1 - выключатель исполнительного двигателя; A1 - плата- смонтированная канала измерения; A2 - плата смонтированная сигнализации; e1, e2 - цепи сигнальных устройств

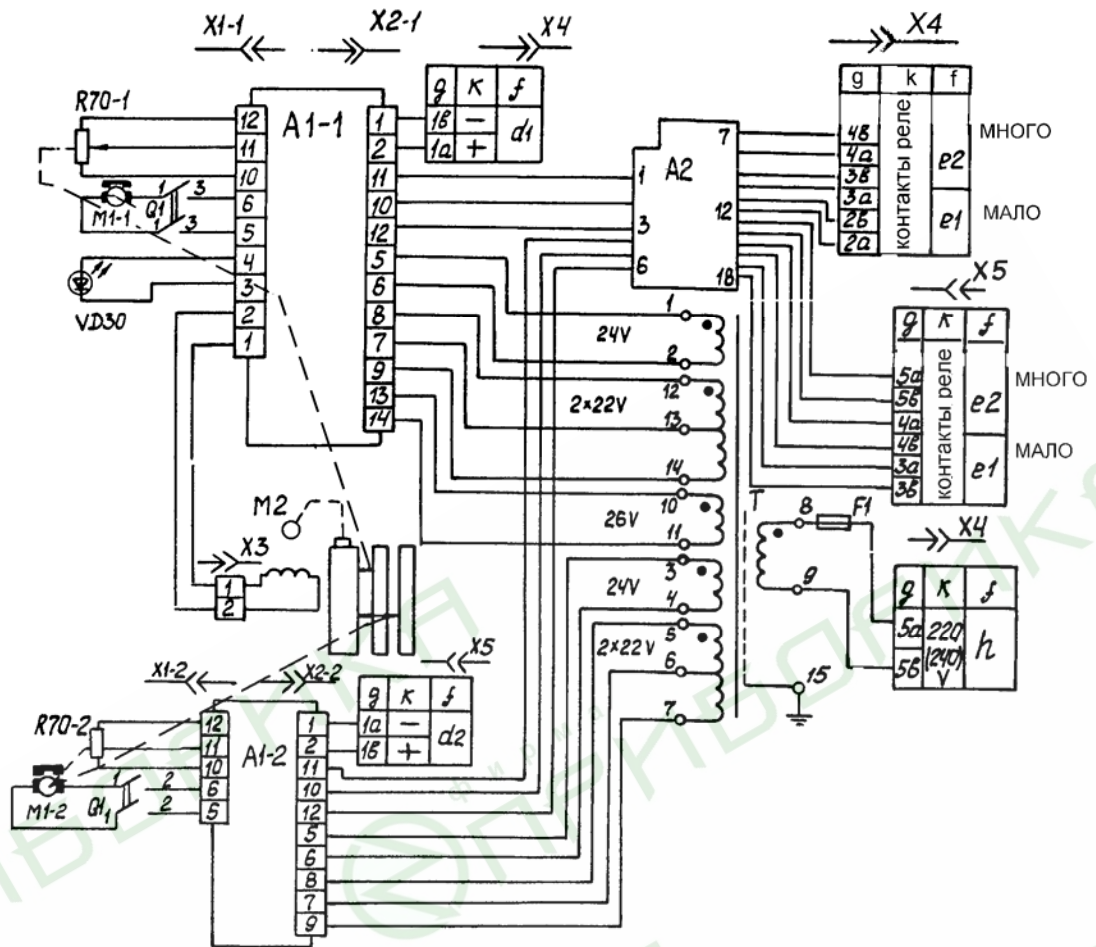


Рисунок 4. Схема электрическая принципиальная двухканального прибора:

Для показывающего прибора двигатель M2 и связанные с ним цепи отсутствуют

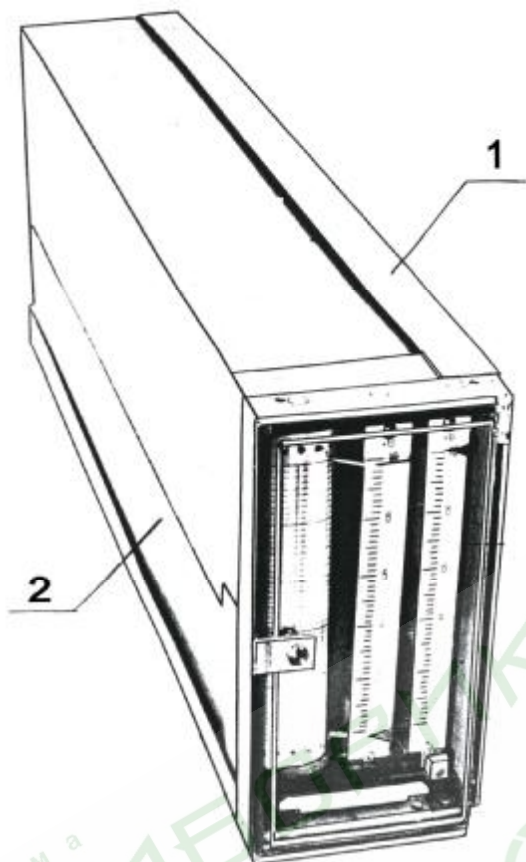


Рисунок 7. Внешний вид прибора в щитовом исполнении:

1 – обойма; 2 – корпус

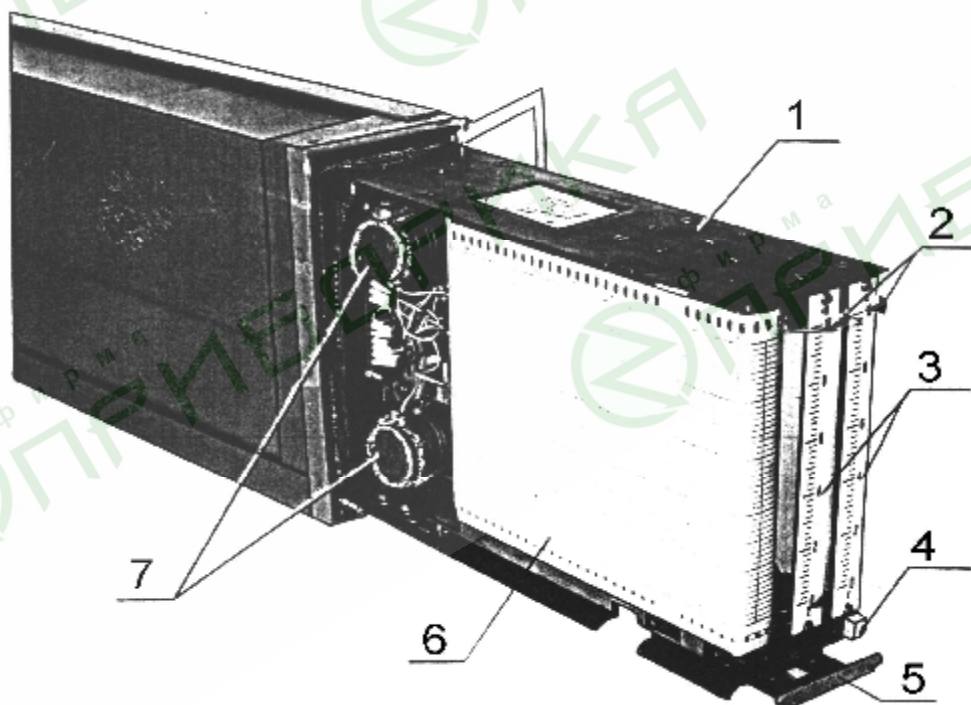


Рисунок 8. Вид прибора с выдвинутым из корпуса шасси:

1 - шасси; 2 - капилляры и указатели; 3 - шкалы; 4 - индикатор; 5 - ручка;
6 - лентопротяжный механизм; 7 - исполнительные двигатели

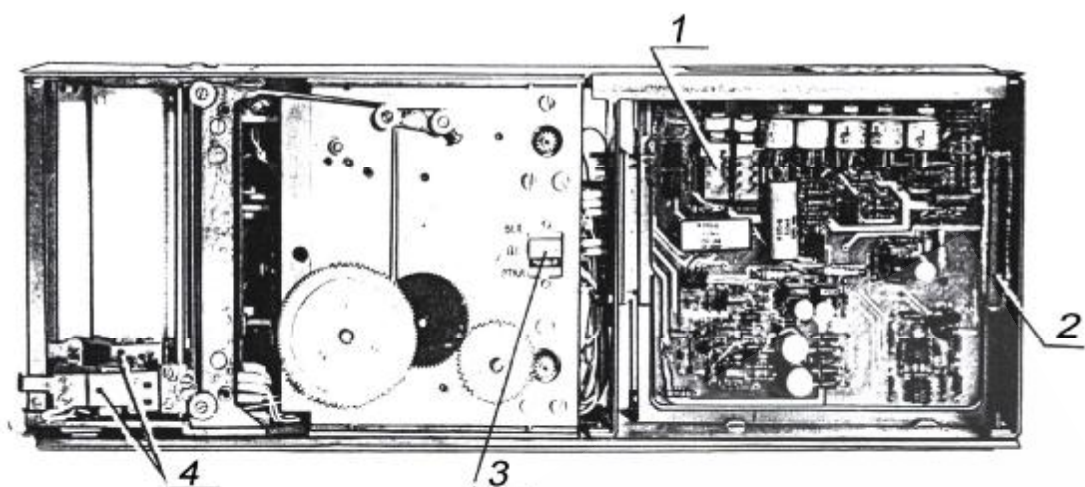


Рисунок 9. Шасси двухканального прибора:

1 - платы печатного монтажа; 2 - штепсельные разъемы; 3 - выключатель исполнительного двигателя; 4 - каретки с указателями

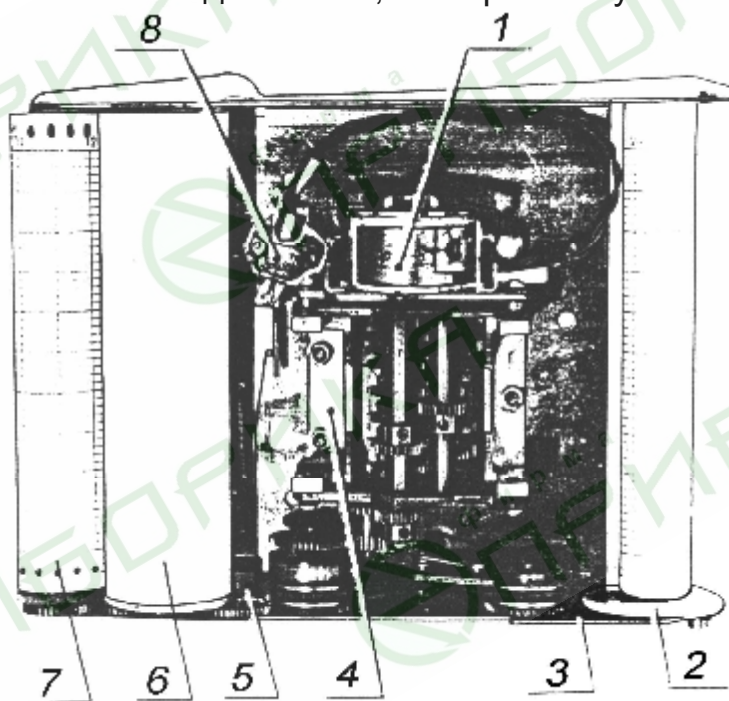


Рисунок 10. Лентопротяжный механизм:

1 - электродвигатель; 2 – приемная гильза; 3 - кронштейн;
4 - редуктор; 5 - защелка; 6 - подающая гильза; 7 - ведущий барабан;
8 - вилка электродвигателя

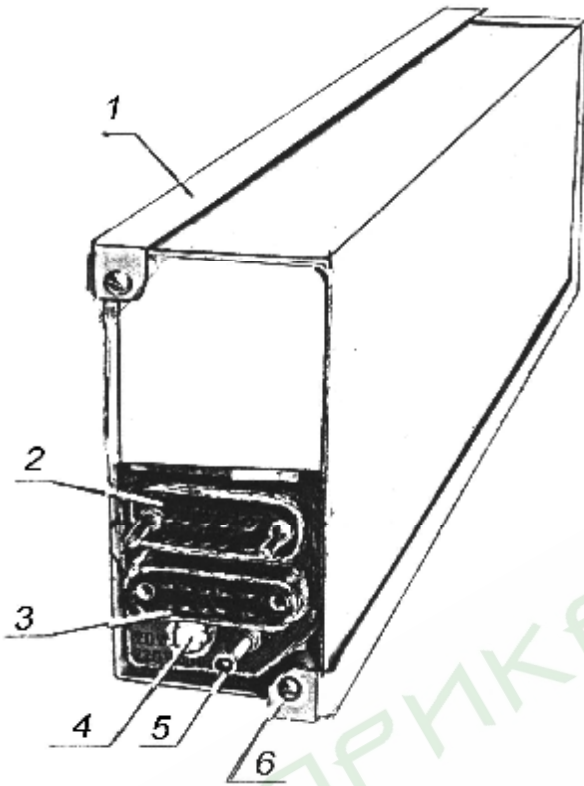
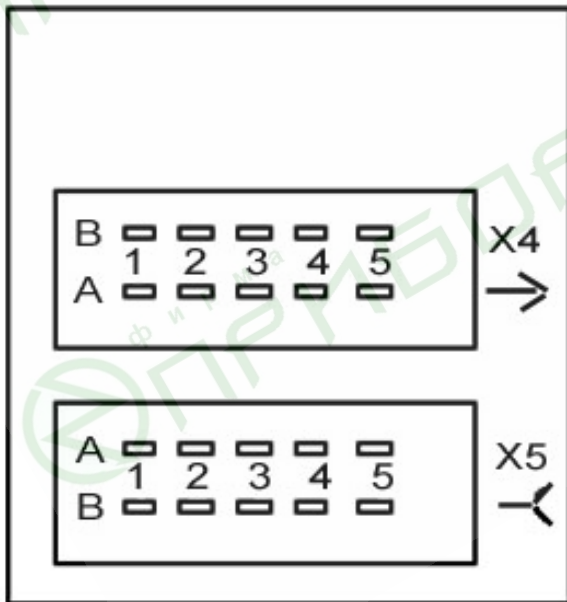


Рисунок 11. Прибор в исполнении (вид сзади) со снятой крышкой:

1-обойма; 2 - колодка подключения первичных преобразователей и сигнализации первого канала; 3 – колодка подключения первичных преобразователей и сигнализации второго канала; 4- - предохранитель; 5 - зажим ЗЕМЛЯ; 6 - крепежные винты



Цепь	Контакт разъема	
	Канал 1 X4 (вилка)	Канал 2 X5 (розетка)
Питание прибора 220 V	5а 5б	
Входной сигнал + -	1а 1б	1а 1б
Сигнальное устройство 1 общий закрывающий размыкающий	2а 3а 2в	3в 4в 3а
Сигнальное устройство 2 общий закрывающий размыкающий	3в 4в 3а	4а 5а 5в

Рисунок 12. Схема электрическая подключений прибора

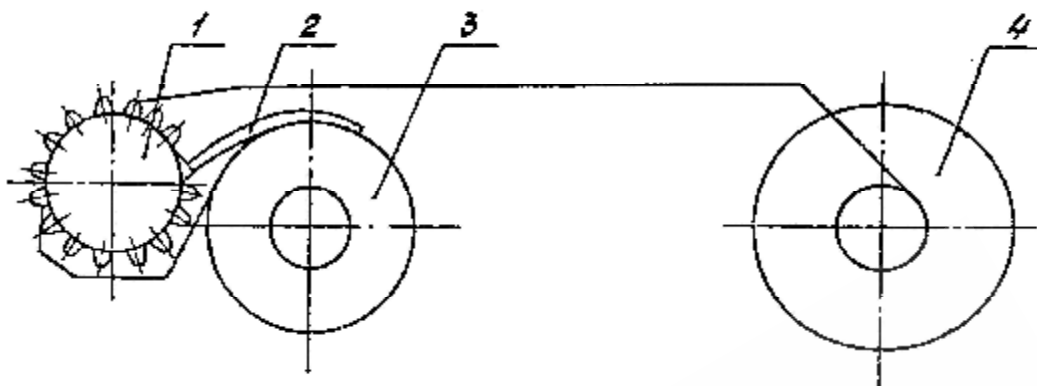
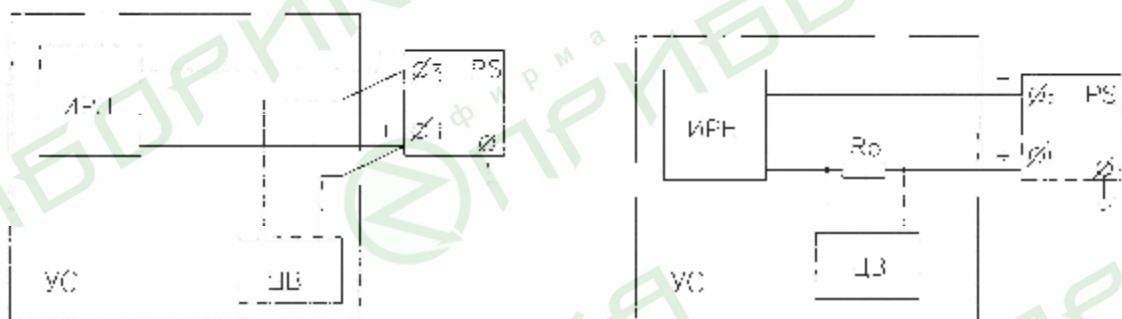


Рисунок 13. Схема заправки диаграммной ленты:

1 - ведущий барабан; 2 - прижим; 3 - подающая гильза; 4 – приемная гильза



а) Для приборов с входным сигналом напряжения постоянного тока

б) Для приборов с токовым входным сигналом

Обозначение	Наименование	Кол.	Примечание
PS	Поверяемый прибор	1	
Ro	Образцовое сопротивление	1	10Ω или 100Ω
ИРН	Источник регулируемого напряжения	1	0-10V или 0-3V
ЦВ	Цифровой вольтметр	1	
АС	Установка задания входного сигнала		

Рисунок 14. Схема электрическая принципиальная установки задания входного сигнала

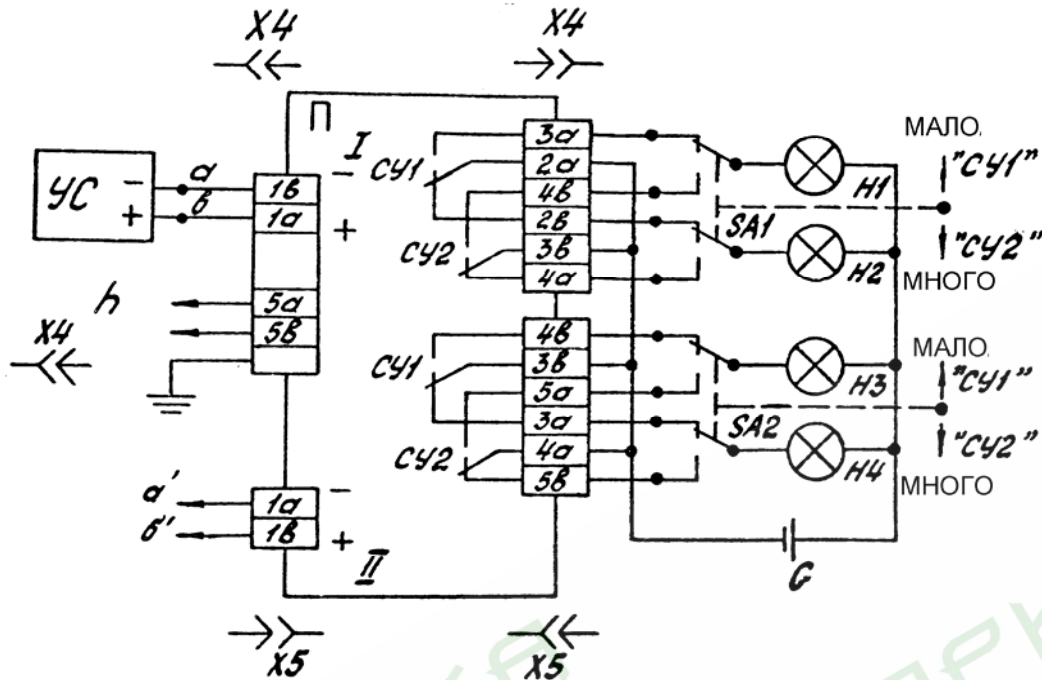


Рисунок 15. Схема электрическая подключения прибора
(для проверки основной погрешности по показаниям и сигнализации)

УС - установка входного сигнала; П - проверяемый прибор; Н1-Н4 – лампы-индикаторы, 6,3V; G - батарея 6V; СУ1, СУ2 - первое и второе сигнальные устройства каждого канала; I - канал 1; II – канал 2; h - питание прибора. При проверке канала 2 средства проверки подключить к точкам а' и б'

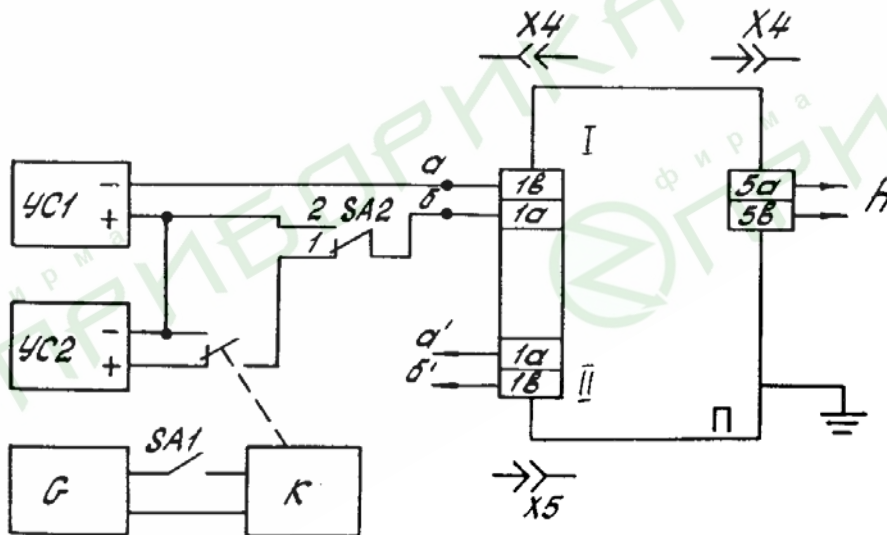


Рисунок 16. Схема электрическая принципиальная
для проверки быстродействия:

УС1, УС2 - установка задания входного сигнала; G - генератор прямоугольных импульсов (например, Г6-15); К - реле (например, РЭК-32); SA1, SA2 – переключатель (например, ТП1-2); П - проверяемый прибор; I – канал 1 прибора; II – канал 2 прибора; h – питание. При проверке канала 2 УС1 и УС2 подключить к точкам а' и б'.

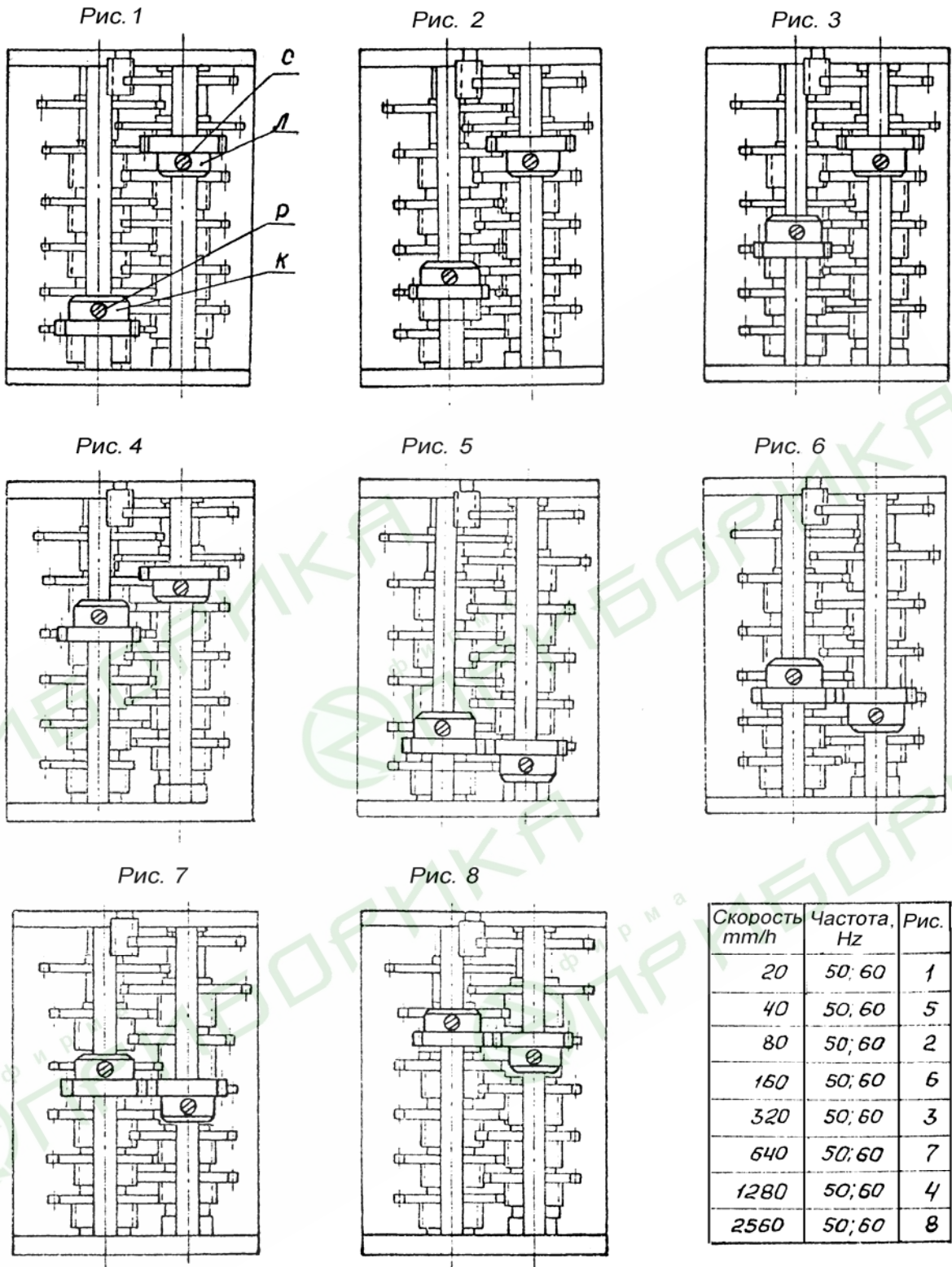


Рисунок 17. Схема кинематическая редуктора
лентопротяжного механизма:
К, Л - зубчатые колеса; Р, С - стопорящие винты

Приложение 1
ДИАПАЗОНЫ ИЗМЕРЕНИЙ

<i>НСХ</i>	<i>Диапазоны измерений</i>	<i>НСХ</i>	<i>Диапазоны измерений</i>
<i>1</i>	<i>2</i>	<i>1</i>	<i>2</i>
	-25 ... +25 °C		700... 1400 °C
	-25 ... +50 °C		700... 1500 °C
	-50 ... +50 °C		800 ... 1600 °C
	-50 ... +100 °C		900 ... 1000 °C
	-50 ... +150 °C		900... 1300 °C
	-50 ... +200 °C		1000 ...1600 °C
	-90 ... +50 °C		1000... 1800 °C
	-180 ... +180 °C		-100... +100 °C
	-200 ... +50 °C		0 ...10%
	-200 ... +70 °C		0 ... 20%
	-200 ... -70 °C		0 ... 30%
	-200 ... -150 °C		0 ... 50%
	0 ... 10 °C		0 ... 100%
	0 ... 20 °C		
	0... 50 °C		-50 ... +50 °C
	0... 100 °C	L	-50 ... +100 °C
	0... 150 °C		-50 ... +150 °C
	0 ... 180 °C		-50 ... +200 °C
	0 ... 200 °C		0 ... 100 °C
	0 ... 300 °C		0 ... 150 °C
	0 ... 400 °C		0 ...200 °C
	0 ... 500 °C		0 ...300 °C
	0 ... 600 °C		0 ...400 °C
	0 ... 800 °C		0 ...600 °C
	0 ... 900 °C		200 ... 600 °C
	0... 1000 °C		200 ...800 °C
	0... 1100 °C		
	0... 1200 °C	K	0 ...300 °C
	0 ... 1300 °C		0 ...400 °C
	0... 1600 °C		0 ...600 °C
	200... 500 °C		0 ...800 °C
	200... 600 °C		0 ...900 °C
	300... 650 °C		0 ...1100 °C
	300... 1600 °C		0 ...1300 °C
	600... 1100 °C		200 ... 600 °C
	600... 1200 °C		200 ... 1200 °C
			400 ... 900 °C
			600 ... 1100 °C
			700 ...1300 °C

продолжение приложения 1

1	2	1	2
S	0 ...1300 °C 0 ...1600 °C 0...1700 °C 500 ...1300 °C 100...1700 °C	100П (PtM00)	0 ... 200 °C 0 ... 300 °C 0 ... 400 °C 0 ... 500 °C 0 ...600 °C 0 ...800 °C 0... 1000 °C 200 ... 600 °C -25 ... +25 °C -70...+180 °C -90...+50 °C -120...+30 °C -200 ...+50 °C 200 ...-70 °C
B	300 ...1000 °C 300 ... 1600 °C 1000 ... 1600 °C 1000 ... 1800 °C		
PK-15	400 ... 1000 °C 600 ... 1200 °C 700 ... 1400 °C 700 ... 1500 °C		
PK-20	600 ... 1200 °C 700 ... 1400 °C 700 ... 1500 °C 900 ... 1800 °C 900 ... 2000 °C		10M (CuM0)
PC-20	900 ... 1800 °C 900 ...2000 °C	50M (CuM50)	-50 ...+100 °C 0 ... 50 °C 0 ...100 °C 0 ... 150 °C 0 ... 180 °C 0 ... 200 °C
10П (PtM0)	0 ...300 °C 0 ...500 °C		50 ... 100 °C -50 ... 0 °C
50П (PtM50)	-70...-180 °C -120...+30 °C -200 ...+50 °C -200 ...-70 °C -50 ...+100 °C 0 ... 50 °C 0 ...100 °C 0 ... 150 °C 0 ...200 °C 0 ...300 °C 0 ...400 °C 0 ... 500 °C 0 ...600 °C 0 ... 1000 °C 200 ... 600 °C	100M (CuM00)	-25 ... +25 °C -50 ... 0 °C -50 ...+50 °C -50 ... +100 °C 0 ... 10 °C 0 ... 25 °C 0 ... 50 °C 0 ... 100 °C 0 ... 150 °C 0 ... 180 °C 0 ...200 °C 50 ... 100 °C

продолжение приложения 1

1	2	1	2
—	0 ... 0,0005 m ³ /h	—	0 ... 400 m ³ /h
	0 ... 0,016 m ³ /h		0 ... 500 m ³ /h
	0 ... 0,02 m ³ /h		0 ... 600 m ³ /h
	0 ... 0,025 m ³ /h		0 ... 630 m ³ /h
	0 ... 0,032 m ³ /h		0 ... 800 m ³ /h
	0 ... 0,08 m ³ /h		0 ... 1000 m ³ /h
	0 ... 0,16 m ³ /h		0 ... 1250 m ³ /h
	0 ... 0,25 m ³ /h		0 ... 1600 m ³ /h
	0 ... 0,32 m ³ /h		0 ... 2000 m ³ /h
	0 ... 0,4 m ³ /h		0 ... 2500 m ³ /h
	0 ... 0,8 m ³ /h		0 ... 3200 m ³ /h
	0 ... 1 m ³ /h		0 ... 4000 m ³ /h
	0 ... 1,25 m ³ /h		0 ... 5000 m ³ /h
	0 ... 1,6 m ³ /h		0 ... 6300 m ³ /h
	0 ... 2 m ³ /h		0 ... 8000 m ³ /h
	0 ... 2,5 m ³ /h		0 ... 10000 m ³ /h
	0 ... 3,2 m ³ /h		0 ... 12500 m ³ /h
	0 ... 4 m ³ /h		0 ... 16000 m ³ /h
	0 ... 5 m ³ /h		0 ... 20000 m ³ /h
	0 ... 6 m ³ /h		0 ... 25000 m ³ /h
	0 ... 6,3 m ³ /h		0 ... 32000 m ³ /h
	0 ... 8 m ³ /h		0 ... 40000 m ³ /h
	0 ... 10 m ³ /h		0 ... 50000 m ³ /h
	0 ... 12,5 m ³ /h		0 ... 63000 m ³ /h
	0 ... 16 m ³ /h		0 ... 80000 m ³ /h
	0 ... 20 m ³ /h		0 ... 100000 m ³ /h
	0 ... 25 m ³ /h		0 ... 160000 m ³ /h
	0 ... 32 m ³ /h		0 ... 200000 m ³ /h
	0 ... 40 m ³ /h		0 ... 250000 m ³ /h
	0 ... 50 m ³ /h		0 ... 320000 m ³ /h
	0 ... 63 m ³ /h		0 ... 400000 m ³ /h
	0 ... 80 m ³ /h		0 ... 500000 m ³ /h
	0 ... 100 m ³ /h		0 ... 630000 m ³ /h
	0 ... 125 m ³ /h		0 ... 800000 m ³ /h
	0 ... 160 m ³ /h		0 ... 1000000 m ³ /h
	0 ... 200 m ³ /h		0 ... 20 m ³ /min
	0 ... 250 m ³ /h		0 ... 25 m ³ /min
	0 ... 320 m ³ /h		0 ... 32 m ³ /min
			0 ... 63 m ³ /min

продолжение приложения 1

1	2	1	2
—	0 ... 80 m ³ /min	—	0 ... 4 t/h
	0 ... 100 m ³ /min		0 ... 5 t/h
	0 ... 200 m ³ /min		0 ... 6,3 t/h
	0 ... 300 m ³ /min		0 ... 8 t/h
	0 ... 400 m ³ /min		0 ... 10 t/h
	0 ... 500 m ³ /min		0 ... 12,5 t/h
	0 ... 630 m ³ /min		0 ... 16 t/h
	0 ... 800 m ³ /min		0 ... 20 t/h
	0 ... 1000 m ³ /min		0 ... 25 t/h
	0 ... 1250 m ³ /min		0 ... 32 t/h
	0 ... 2000 m ³ /min		0 ... 40 t/h
	0 ... 2500 m ³ /min		0 ... 50 t/h
	0 ... 4000 m ³ /min		0 ... 63 t/h
	0 ... 12500 m ³ /min		0 ... 80 t/h
	0 ... 16000 m ³ /min		0 ... 100 t/h
	0 ... 0,0005 m ³ /s		0 ... 125 t/h
	0 ... 0,002 m ³ /s		0 ... 160 t/h
	0 ... 0,005 m ³ /s		0 ... 200 t/h
	0 ... 0,0063 m ³ /s		0 ... 250 t/h
	0 ... 0,1 m ³ /s		0 ... 320 t/h
	0 ... 0,125 m ³ /s		0 ... 400 t/h
	0 ... 0,16 m ³ /s		0 ... 500 t/h
	0 ... 0,2 m ³ /s		0 ... 630 t/h
	0 ... 0,5 m ³ /s		0 ... 800 t/h
	0 ... 0,63 m ³ /s		0 ... 1000 t/h
	0 ... 1,25 m ³ /s		0 ... 1250 t/h
	0 ... 2,5 m ³ /s		0 ... 1600 t/h
	0 ... 5 m ³ /s		0 ... 2000 t/h
	0 ... 8 m ³ /s		0 ... 2500 t/h
	0 ... 20 m ³ /s		0 ... 3200 t/h
	0 ... 25 m ³ /s		0 ... 4000 t/h
	0 ... 1250 m ³ /s		0 ... 5000 t/h
	0 ... 0,63 t/h		0 ... 6300 t/h
	0 ... 1 t/h		0 ... 8000 t/h
	0 ... 1,25 t/h		0 ... 50000 t/h
	0 ... 1,6 t/h		0 ... 20 tf
	0 ... 2 t/h		0 ... 25 tf
	0 ... 2,5 t/h		0 ... 32 tf

продолжение приложения 1

1	2	1	2
—	0 ... 200 tf	—	0 ... 0,025 kg/s
	0 ... 10000 kg/m ³		0 ... 0,032 kg/s
	0 ... 1 kg/h		0 ... 0,125 kg/s
	0 ... 10 kg/h		0 ... 0,16 kg/s
	0 ... 50 kg/h		0 ... 0,2 kg/s
	0 ... 60 kg/h		0 ... 0,25 kg/s
	0 ... 63 kg/h		0 ... 0,63 kg/s
	0 ... 100 kg/h		0 ... 0,8 kg/s
	0 ... 125 kg/h		0 ... 1 kg/s
	0 ... 160 kg/h		0 ... 1,25 kg/s
	0 ... 200 kg/h		0 ... 1,6 kg/s
	0 ... 320 kg/h		0 ... 2 kg/s
	0 ... 400 kg/h		0 ... 3,2 kg/s
	0 ... 500 kg/h		0 ... 3,6 kg/s
	0 ... 600 kg/h		0 ... 4 kg/s
	0 ... 800 kg/h		0 ... 6,3 kg/s
	0 ... 1000 kg/h		0 ... 8 kg/s
	0 ... 1250 kg/h		0 ... 50 1/h
	0 ... 1600 kg/h		0 ... 80 1/h
	0 ... 2000 kg/h		0 ... 100 1/h
	0 ... 2500 kg/h		0 ... 125 1/h
	0 ... 3200 kg/h		0 ... 200 1/h
	0 ... 4000 kg/h		0 ... 250 1/h
	0 ... 5000 kg/h		0 ... 400 1/h
	0 ... 6300 kg/h		0 ... 630 1/h
	0 ... 8000 kg/h		0 ... 800 1/h
	0 ... 10000 kg/h		0 ... 4000 1/h
	0 ... 12500 kg/h		0 ... 16000 1/h
	0 ... 16000 kg/h		0 ... 25000 1/h
	0 ... 20000 kg/h		-0,1 ... 0 MPa
	0 ... 25000 kg/h		-0,1 ... +0,06 MPa
	0 ... 32000 kg/h		-0,1 ... +0,15 MPa
	0 ... 40000 kg/h		-0,1 ... +0,3 MPa
	0 ... 50000 kg/h		-0,1 ... +0,9 MPa
	0 ... 63000 kg/h		-0,1 ... +1,5 MPa
	0 ... 80000 kg/h		-0,1 ... +2,4 MPa
	0 ... 125000 kg/h		-0,125...+0,125MPa
	0 ... 400000 kg/h		-0,315...+0,315MPa
	0 ... 0,016 kg/s		-3,15... +3,15 MPa.

продолжение приложения 1

1	2	1	2
—	–31,5... +31,5 МПа	—	0 ... 630 МПа
	–315... +315 МПа		0 ... 1000 МПа
	0 ... 0,0016 МПа		0 ... 6300 МПа
	0 ... 0,004 МПа		–0,3 ... +0,3 кПа
	0 ... 0,0063 МПа		–0,8 ... +0,8 кПа
	0 ... 0,01 МПа		0 ... 4 кПа
	0 ... 0,016 МПа		0 ... 6,3 кПа
	0 ... 0,025 МПа		0 ... 10 кПа
	0 ... 0,04 МПа		–3,15 ... +3,15 Па
	0 ... 0,06 МПа		–5 ... +5 Па
	0 ... 0,063 МПа		–8 ... +8 Па
	0 ... 0,1 МПа		–12,5 ... +12,5 Па
	0 ... 0,16 МПа		–31,5 ... +31,5 Па
	0 ... 0,2 МПа		–50 ... +50 Па
	0 ... 0,25 МПа		–80 ... +80 Па
	0 ... 0,4 МПа		–125 ... +125 Па
	0 ... 0,6 МПа		–200 ... +200 Па
	0 ... 0,63 МПа		–300 ... +300 Па
	0 ... 1 МПа		–315 ... –315 Па
	0 ... 1,6 МПа		–500 ... +500 Па
	0 ... 2 МПа		–800 ... +800 Па
	0 ... 2,5 МПа		–1250 ... +1250 Па
	0 ... 4 МПа		–2000 ... +2000 Па
	0 ... 6 МПа		–3000 ... +3000 Па
	0 ... 6,3 МПа		–3150 ... +3150 Па
	0 ... 10 МПа		–5000 ... +5000 Па
	0 ... 16 МПа		–8000 ... +8000 Па
	0 ... 25 МПа		–12500... +12500 Па
	0 ... 32 МПа		–20000...+20000 Па
	0 ... 40 МПа		0 ... 0,04 Па
	0 ... 50 МПа		0 ... 2 Па
	0 ... 60 МПа		0 ... 2,5 Па
	0 ... 63 МПа		0 ... 4 Па
	0 ... 100 МПа		0 ... 6 Па
	0 ... 160 МПа		0 ... 8 Па
	0 ... 250 МПа		0 ... 10 Па
	0 ... 400 МПа		0 ... 25 Па
	0 ... 600 МПа		0 ... 40 Па

продолжение приложения 1

1	2	1	2
—	0 ... 63 Pa	—	0 ... 4 m
	0 ... 100 Pa		0 ... 5 m
	0 ... 125 Pa		0 ... 6 m
	0 ... 160 Pa		0 ... 6,3 m
	0 ... 200 Pa		0 ... 10 m
	0 ... 250 Pa		0 ... 12,5 m
	0 ... 400 Pa		0 ... 16 m
	0 ... 600 Pa		0 ... 25 m
	0 ... 630 Pa		0 ... 50 m
	0 ... 1000 Pa		0 ... 63 m
	0 ... 1250 Pa		0 ... 1,5 m/min
	0 ... 1600 Pa		0 ... 1,6 m/min
	0 ... 2500 Pa		0 ... 2,5 m/min
	0 ... 4000 Pa		-31,5 ... +31,5 cm
	0 ... 5000 Pa		-50 ... +50 cm
	0 ... 6300 Pa		0 ... 25 cm
	0 ... 10000 Pa		0 ... 63 cm
	0 ... 16000 Pa		0 ... 100 cm
	0 ... 25000 Pa		0 ... 400 cm
	0 ... 40000 Pa		0 ... 630 cm
	0 ... 63000 Pa		0 ... 4000 cm
	0 ... 600000 Pa		0 ... 150 mm
	0 ... 630000 Pa		0 ... 600 mm
	0 ... 1000000 Pa		0 ... 1600 mm
	0 ... 1600000 Pa		0 ... 2500 mm
	-0,2 ... +0,2 m		0 ... 20 r/min
	-0,315 ... +0,315 m		0 ... 1400 r/min
	-1,25 ... +1,25 m		0 ... 40% CO
	-3,15 ... +3,15 m		0 ... 50% CO
	-5 ... +5 m		0 ... 30% CO ₂
	0 ... 0,063 m		0 ... 10% H ₂
	0 ... 0,1 m		0 ... 20% H ₂
	0 ... 0,125 m		600 ... 1600 kkal/m ³
	0 ... 0,25 m		5 ... 50 g/m ³
	0 ... 0,4 m		0 ... 6 t
	0 ... 1 m		0 ... 20 t
	0 ... 1,6 m		0 ... 100 t
	0 ... 2 m		0 ... 50 kA
	0 ... 2,5 m		0 ... 5 mA

продолжение приложения 1

1	2	1	2
—	-10 ... + 10 V 0 ... 1 V 0 ... 7,5 V 0 ... 10 V 0 ... 75 V 3,5 ... 20 K 10 ... 20 K 15 ... 100 K 15 ... 400 K 73 ... 323 K 183 ... 323 K 273 ... 373 K	Квадратичная	0 ... 5000 m ³ /h 0 ... 6300 m ³ /h 0 ... 8000 m ³ /h 0 ... 10000 m ³ /h 0 ... 12500 m ³ /h 0 ... 16000 m ³ /h 0 ... 25000 m ³ /h 0 ... 32000 m ³ /h 0 ... 40000 m ³ /h 0 ... 50000 m ³ /h 0 ... 63000 m ³ /h 0 ... 80000 m ³ /h 0 ... 125000 m ³ /h 0 ... 132000 m ³ /h 0 ... 320000 m ³ /h 0 ... 1000000 m ³ /h
Квадратичная	0 ... 5 m ³ /h 0 ... 6,3 m ³ /h 0 ... 8 m ³ /h 0 ... 12,5 m ³ /h 0 ... 25 m ³ /h 0 ... 32 m ³ /h 0 ... 40 m ³ /h 0 ... 50 m ³ /h 0 ... 63 m ³ /h 0 ... 80 m ³ /h 0 ... 100 m ³ /h 0 ... 160 m ³ /h 0 ... 200 m ³ /h 0 ... 250 m ³ /h 0 ... 320 m ³ /h 0 ... 400 m ³ /h 0 ... 500 m ³ /h 0 ... 630 m ³ /h 0 ... 800 m ³ /h 0 ... 1000 m ³ /h 0 ... 1250 m ³ /h 0 ... 1600 m ³ /h 0 ... 2000 m ³ /h 0 ... 2500 m ³ /h 0 ... 3200 m ³ /h 0 ... 4000 m ³ /h		0 ... 1000 kg/h 0 ... 1250 kg/h 0 ... 1600 kg/h 0 ... 3200 kg/h 0 ... 4000 kg/h 0 ... 6300 kg/h 0 ... 10000 kg/h 0 ... 12500 kg/h 0 ... 25000 kg/h 0 ... 32000 kg/h 0 ... 40000 kg/h 0 ... 50000 kg/h 0 ... 63000 kg/h 0 ... 80000 kg/h 0 ... 125000 kg/h 0 ... 132000 kg/h 0 ... 160000 kg/h 0 ... 400000 kg/h 0 ... 1,6 t/h 0 ... 3,2 t/h 0 ... 4 t/h 0 ... 6,3 t/h

продолжение приложения 1

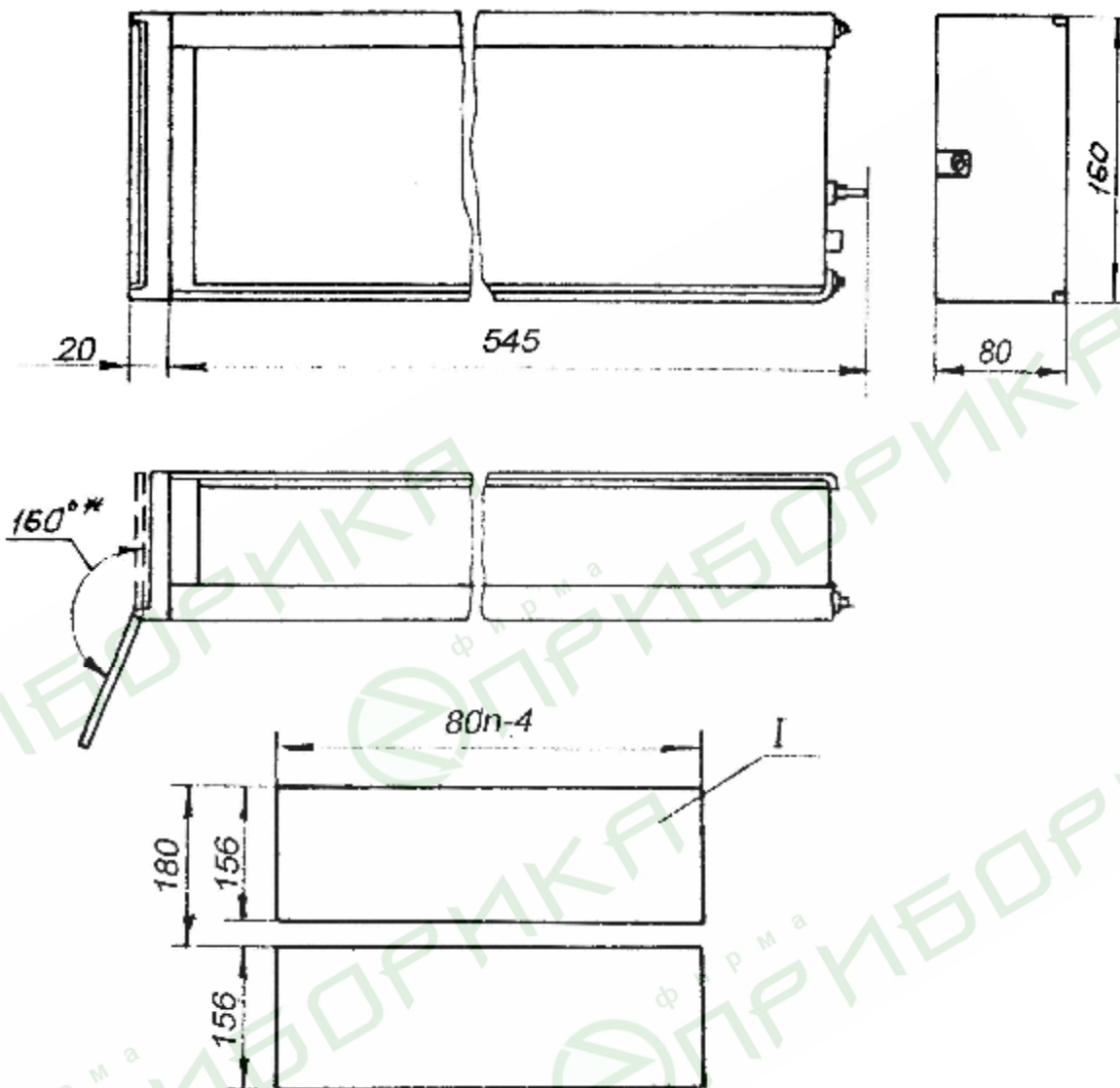
1	2	1	2
Квадратичная	0 ... 10 t/h	Квадратичная	0 ... 0,063 kPa
	0 ... 16 t/h		0 ... 0,1 kPa
	0 ... 32 t/h		0 ... 0,16 kPa
	0 ... 40 t/h		0 ... 0,25 kPa
	0 ... 50 t/h		0 ... 0,4 kPa
	0 ... 63 t/h		0 ... 0,63 kPa
	0 ... 80 t/h		0 ... 1,0 kPa
	0 ... 100 t/h		0 ... 1,6 kPa
	0 ... 400 t/h		0 ... 2,5 kPa
	0 ... 630 t/h		0 ... 16 kPa
	0 ... 1250 t/h		0 ... 25 kPa
	0 ... 2000 t/h		0 ... 40 kPa
	0 ... 2500 t/h		0 ... 60 kPa
	0 ... 3200 t/h		0... 63 kPa
	0 ... 4000 t/h		0 ... 100 kPa
	0 ... 1000 %		0 ... 160 kPa
	0 ... 250 kPa		

Приложение 2
ИСПОЛНЕНИЯ ПРИБОРОВ А100

Шифр	Число каналов	Напряжение питания, частота		Функциональные возможности
A100-2125	1	220V	50 Hz	Показывающие и регистрирующие
A100-2225	2			
A100-4125	1			Показывающие
A100-4225	2			

Приложение 3

ГАБАРИТНЫЕ РАЗМЕРЫ



/ - вырез в щите: установки (n - количество приборов)

* Размер для справок

Приложение 4

**ПЕРЕЧЕНЬ ЭЛЕМЕНТОВ К СХЕМАМ ЭЛЕКТРИЧЕСКИМ
ПРИНЦИПИАЛЬНЫМ ПРИБОРОВ А100**

Обозначение	Наименование	Кол	
		a	b
P70	Реохорд	1	2
VD30	Индикатор единичный АЛ307БМ	1	1
Q1	Переключатель ПДМ1-1	1	1
M1	Электродвигатель GDQM-14000/S15541		
M2	Электродвигатель ДСО-32-01-0,375, 24V, 50Hz, правое вращение, исполнение 2	1	1
T	Трансформатор		
F1	Вставка плавкая ВП1-1, 0,5А, 250V (питание 220V)		
X1, X2	Розетка МРН14-1	2	4
X3	Вилка РШ2НМ	1	1
	Розетка РГ1Н-1-1	1	1
X4, X5	Вилка РП14-10Л	1	2
	Розетка РП14-10Л	1	2
X7	Плата-вставка	1	1
A1	Плата смонтированная канала измерения	1	2
	Микросхемы:		
D1...D8	КР544УД1А	8	16
	Резисторы:		
R1, R2	C2-29В-0,125-100 кΩ±0,25 %-1,0-С	2	4
R3, R4	C2-29В-0,125-101 Ω±0,25 %-1,0-С	2	4
R5, R6	C2-29В-0,125-22,1 кΩ±0,25 %-1,0-С	2	4
R7, R30, R31, R43	C2-33Н-0,25-4,7 МΩ±5 %-А	4	8
R8, R13, R63, R65	C2-33Н-0,125-10 кΩ±5 %-А	4	8
R9	СП4-1а-0,5-33 кΩ ±20 %-А-ВС-2-12	1	2
R10	C2-33Н-0,125-15 кΩ±5 %-А	1	2
R11	C2-33Н-0,125-110 кΩ±5 %-А	1	2
R12	C2-33Н-0,125-2,7 МΩ±5 %-А	1	2
R14, R22	C2-33Н-0,125-3,6 кΩ±5 %-	2	4
R15, R17, R38, R49	СП3-39А-1-10 кΩ ±10 %	4	8
R16	C2-29В-0,125-200 кΩ±0,25 %-1,0-А	1	2
R18, R19, R36, R45, R46	C2-33Н-0,25-1 кΩ±5 %-А	5	10

продолжение приложения 4

Обозначение	Наименование	Кол	
		a	b
R20, R21, R67, R68, R69	C2-33H-0,125-2,2 kΩ±5 %- A	5	10
R23	СП4-1в-0,5-68 kΩ ±20 %-A-BC-2-12	1	2
R24, R29, R42, R44	C2-33H-0,125-1 kΩ±5 %- A	4	8
R25 – R28	C2-33H-0,25-10 Ω± 5%- A	4	8
R32	C2-33H-0,125-270 kΩ±5 %-A	1	2
R33	СП4-1в-0,5-680 Ω ±20 %-A-BC-2-12	1	2
R34	C2-33H-0,25-270 kΩ±5 %-A	1	2
R35	C2-33H-0,25-10 kΩ±5 %-A	1	2
R37	C2-33H-0,5-5,0 Ω±5 %-A	1	2
R39, R48, R51	C2-29B-0,125-10,4 kΩ±0,25 %-1,0-C	3	6
R46, R52	C2-29B-0,125-301 Ω±0,25 %-1,0-C	2	4
R41	C2-29B-0,125-1,32 kΩ±0,25 %-1,0-C	1	2
R47	C2-33H-0,25-3,6 kΩ±5 %-A	1	2
R50	C2-29B-0,125-2 kΩ±0,5 %-1,0-C	1	2
R53, R58	C2-33H-0,125-510 kΩ±5 %-A	2	4
R54, R55	СП4-1а-0,5-6,8 kΩ ±20 %-A-BC-2-12	2	4
R56, R61	C2-33H-0,125-5,1 kΩ±5 %-A	2	4
R57, R64	C2-33H-0,25-4,7 MΩ±5 %-A	2	4
R59	C2-29B-0,125-124 Ω±0,25 %-1,0-C	1	2
R60	C2-29B-0,125-2,71 kΩ±0,25 %-1,0-C	1	2
R62	C2-29B-0,125-9,09 kΩ±0,25 %-1,0-C	1	2
R66	C2-33H-0,25-33 kΩ±5 %-A	1	2
	<i>Диоды, стабилитроны:</i>		
VD1-VD6, VD11, VD12, VD18-VD20	Диод КД522Б	11	22
VD7, VD8, VD13-VD16	Диод КД243Б	6	12
VD9, VD10	Стабилитрон КС5I5А	2	4
VD17	Стабилитрон КС191Т	1	2
	<i>Транзисторы</i>		
VT1, VT9, VT11, VT12	КТ3102АМ	4	8
VT2	КТ3107А (вариант II)	1	2
VT3, VT4	КТ816Г	2	4
VT5, VT6	КТ817Г	2	4
VT7, VT10	КТ817А	2	4
VT8	КТ816А	1	2

продолжение приложения 4

Обозначение	Наименование	Кол	
		a	b
	<i>Конденсаторы:</i>		
C1	K10-7B-H90-3300 pF (+80/-20) %	1	2
C2	K73-11-I60V-0,18 μ F \pm 10 %	1	2
C3, C4, C9, C10	K10-7B-H90-0,015 μ F (+80/-20) %	4	8
C5, C6	K73-11-I60V-2,2 μ F \pm 10 %	2	4
C7, C8, C18, C19	K10-7B-H90-0,068 μ F (+80/-20) %	4	8
C11, C12,	K50-35-40V-47 μ F	2	4
C13, C14,C16	K50-35-40V-100 μ F	3	6
C15, C17	K10-7B-M47-24 pF \pm 10%	2	4
C20, C21	K50-35-6,3 V-220 μ F	2	4
S1, S2	Переключатель П2К-С2-1-10-2-б	2	4
A2	Плата смонтированная сигнализации	1	1
K1, K2, K3, K4	Реле РЭК-32-1	2	4

Примечание: В графе «Количество»: а - для одноканального прибора, б - для двухканального прибора

Приложение 5**ОБМОТОЧНЫЕ ДАННЫЕ СИЛОВОГО ТРАНСФОРМАТОРА
С НАПРЯЖЕНИЕМ ПИТАНИЯ 220 V (Ш20x30)**

Номер обмотки	Номера выводов	Диаметр провода, мм	Число витков	Напряжение холостого хода, V	Примечание
I	8; 9	0,2	1600	220	Одно- и двухканальные приборы
E	15			экран	
II	10; 11	0,2	193	26,5 \pm 1,3	
III	12; 13; 14	0,14	326 (отвод от 163)	(22,5 \pm 1,1)x2	Двухканальные приборы
IV	1; 2	0,125	168	23,1 \pm 1,15	
V	5; 6; 7	0,14	326 (отвод от 163)	(22,5 \pm 1,1)x2	
VI	3; 4	0,125	168	23,1 \pm 1,15	