

Трансформаторы тока ТТИ

Трансформаторы тока ТТИ предназначены:

- для применения в схемах учета электроэнергии при расчетах с потребителями;
- для применения в схемах коммерческого учета электроэнергии;
- для передачи сигнала измерительной информации измерительным приборам или устройствам защиты и управления.



Преимущества

- Медная луженая шина у трансформаторов ТТИ-А, дает возможность подключать как медные, так и алюминиевые проводники
- Корпус всех трансформаторов ТТИ выполнен из самозатухающего пластика
- В комплект каждого трансформатора входит крышка, которой закрываются клеммы вторичной обмотки. Также трансформаторы ТТИ-А комплектуются винтами и гайками для крепления проводников. Трансформаторы ТТИ-30÷ТТИ-125 комплектуются скобой для крепления шины в окне трансформатора
- Вес и габариты – на 10-20% меньше аналогичных трансформаторов тока других отечественных производителей.

Технические характеристики:

Номинальный первичный ток трансформатора $I_{1ном}$, А	5 ÷ 5000А
Класс точности трансформатора	0,5; 0,5S
Номинальная вторичная нагрузка $S_{2ном}$ с коэффициентом мощности $\cos \varphi_2 = 0,8$, ВА	5, 10, 15
Номинальное напряжение трансформатора $U_{ном}$, кВ	0,66
Наибольшее рабочее напряжение, кВ	0,72
Номинальная частота напряжения сети $f_{ном}$, Гц	50
Номинальный вторичный рабочий ток $I_{2ном}$, А	5
Коэффициент безопасности	5
Диапазон рабочей температуры	от -45 °С до +50 °С
Климатическое исполнение и категория размещения по ГОСТ 15150-69	УХЛ4

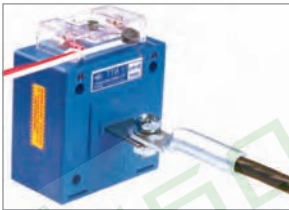
Особенности конструкции



Корпус трансформатора выполнен неразборным и опломбирован наклейкой, что делает невозможным доступ ко вторичной обмотке.



Клеммные зажимы вторичной обмотки закрываются прозрачной крышкой, что обеспечивает безопасность при эксплуатации. Кроме того, крышку можно опломбировать. Это особенно важно в схемах учета электроэнергии, так как позволяет исключить несанкционированный доступ к клеммным зажимам вторичной обмотки.



Встроенная медная луженая шина у модификации ТТИ-А – дает возможность подключения как медных, так и алюминиевых проводников.



Корпус трансформатора сделан из самозатухающего пластика.



Каждый трансформатор тока комплектуется:

- прозрачной крышкой;
- скобами для крепления на монтажную панель;
- комплектом болтов для крепления шин или кабельных наконечников (для ТТИ-А);
- комплектом для крепления проводника в окне трансформатора (для ТТИ-30..125).



Универсальное окно трансформатора тока ТТИ позволяет устанавливать в качестве первичной обмотки кабели и шины различных сечений и конфигураций.



Два разных способа монтажа:

- на шину, при помощи специальной распорки, которая позволяет четко зафиксировать трансформатор на шине;
- на панель, с использованием специальных кронштейнов.

Руководство по выбору

	Наличие шины		Со встроенной шиной					Без встроенной шины
Номинальный ток, А								
5	•							
10	•							
15	•							
20	•							
25	•							
30	•							
40	•							
50	•							
60	•							
75	•							
80	•							
100	•							
120	•							
125	•							
150	•	•						
200	•	•						
250	•	•						
300	•	•	•					
400	•		•					
500	•		•					
600	•		•	•				
750			•	•				
800			•	•				
1000			•	•		•		
1200				•		•		
1250						•		
1500					•	•	•	
1600						•		
2000						•	•	
2500						•	•	
3000						•	•	
4000							•	
5000							•	
Класс точности трансформатора	0,5; 0,5S	0,5; 0,5S	0,5; 0,5S	0,5	0,5	0,5	0,5	
Номинальная вторичная нагрузка	5; 10	5; 10	5; 10	10; 15	15	15	15	
Максимальный размер шины, мм	–	31	41,5	60	86	100	126	
Максимальный диаметр кабеля, мм	–	23,6	31	50	82	62	127	
Тип трансформатора	ТТИ-А	ТТИ-30	ТТИ-40	ТТИ-60	ТТИ-85	ТТИ-100	ТТИ-125	

Ассортимент трансформаторов тока ТТИ, класс точности 0,5

Тип трансформатора	Наименование	Номинальная вторичная нагрузка, ВА	Номинальный первичный ток трансформатора, А	Кол-во в упаковке, шт		Артикул
				Индивидуальная	Групповая	
	ТТИ-А 5/5А 5ВА 0,5	5	5	1	36	ИТТ10-2-05-0005
	ТТИ-А 10/5А 5ВА 0,5	5	10	1	36	ИТТ10-2-05-0010
	ТТИ-А 15/5А 5ВА 0,5	5	15	1	36	ИТТ10-2-05-0015
	ТТИ-А 20/5А 5ВА 0,5	5	20	1	36	ИТТ10-2-05-0020
	ТТИ-А 25/5А 5ВА 0,5	5	25	1	36	ИТТ10-2-05-0025
	ТТИ-А 30/5А 5ВА 0,5	5	30	1	36	ИТТ10-2-05-0030
	ТТИ-А 40/5А 5ВА 0,5	5	40	1	36	ИТТ10-2-05-0040
	ТТИ-А 50/5А 5ВА 0,5	5	50	1	36	ИТТ10-2-05-0050
	ТТИ-А 60/5А 5ВА 0,5	5	60	1	36	ИТТ10-2-05-0060
	ТТИ-А 75/5А 5ВА 0,5	5	75	1	36	ИТТ10-2-05-0075
	ТТИ-А 80/5А 5ВА 0,5	5	80	1	36	ИТТ10-2-05-0080
	ТТИ-А 100/5А 5ВА 0,5	5	100	1	36	ИТТ10-2-05-0100
	ТТИ-А 120/5А 5ВА 0,5	5	120	1	36	ИТТ10-2-05-0120
	ТТИ-А 125/5А 5ВА 0,5	5	125	1	36	ИТТ10-2-05-0125
	ТТИ-А 150/5А 5ВА 0,5	5	150	1	36	ИТТ10-2-05-0150
	ТТИ-А 200/5А 5ВА 0,5	5	200	1	36	ИТТ10-2-05-0200
	ТТИ-А 250/5А 5ВА 0,5	5	250	1	36	ИТТ10-2-05-0250
	ТТИ-А 300/5А 5ВА 0,5	5	300	1	36	ИТТ10-2-05-0300
	ТТИ-А 400/5А 5ВА 0,5	5	400	1	36	ИТТ10-2-05-0400
	ТТИ-А 500/5А 5ВА 0,5	5	500	1	36	ИТТ10-2-05-0500
	ТТИ-А 600/5А 5ВА 0,5	5	600	1	36	ИТТ10-2-05-0600
	ТТИ-А 800/5А 5ВА 0,5	5	800	1	36	ИТТ10-2-05-0800
	ТТИ-А 1000/5А 5ВА 0,5	5	1000	1	36	ИТТ10-2-05-1000
	ТТИ-А 5/5А 10ВА 0,5	10	5	1	36	ИТТ10-2-10-0005
	ТТИ-А 10/5А 10ВА 0,5	10	10	1	36	ИТТ10-2-10-0010
	ТТИ-А 15/5А 10ВА 0,5	10	15	1	36	ИТТ10-2-10-0015
	ТТИ-А 20/5А 10ВА 0,5	10	20	1	36	ИТТ10-2-10-0020
	ТТИ-А 25/5А 10ВА 0,5	10	25	1	36	ИТТ10-2-10-0025
	ТТИ-А 30/5А 10ВА 0,5	10	30	1	36	ИТТ10-2-10-0030
	ТТИ-А 40/5А 10ВА 0,5	10	40	1	36	ИТТ10-2-10-0040
	ТТИ-А 50/5А 10ВА 0,5	10	50	1	36	ИТТ10-2-10-0050
	ТТИ-А 60/5А 10ВА 0,5	10	60	1	36	ИТТ10-2-10-0060
	ТТИ-А 75/5А 10ВА 0,5	10	75	1	36	ИТТ10-2-10-0075
ТТИ-А 80/5А 10ВА 0,5	10	80	1	36	ИТТ10-2-10-0080	
ТТИ-А 100/5А 10ВА 0,5	10	100	1	36	ИТТ10-2-10-0100	
ТТИ-А 120/5А 10ВА 0,5	10	120	1	36	ИТТ10-2-10-0120	
ТТИ-А 125/5А 10ВА 0,5	10	125	1	36	ИТТ10-2-10-0125	
ТТИ-А 150/5А 10ВА 0,5	10	150	1	36	ИТТ10-2-10-0150	
ТТИ-А 200/5А 10ВА 0,5	10	200	1	36	ИТТ10-2-10-0200	
ТТИ-А 250/5А 10ВА 0,5	10	250	1	36	ИТТ10-2-10-0250	

Ассортимент трансформаторов тока ТТИ, класс точности 0,5

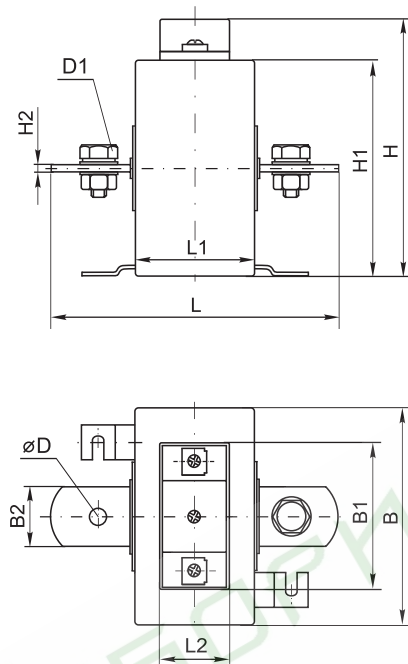
Тип трансформатора	Наименование	Номинальная вторичная нагрузка, ВА	Номинальный первичный ток трансформатора, А	Кол-во в упаковке, шт		Артикул
				Индивидуальная	Групповая	
	ТТИ-30 150/5А 5ВА 0,5	5	150	1	40	ИТТ20-2-05-0150
	ТТИ-30 200/5А 5ВА 0,5	5	200	1	40	ИТТ20-2-05-0200
	ТТИ-30 250/5А 5ВА 0,5	5	250	1	40	ИТТ20-2-05-0250
	ТТИ-30 300/5А 5ВА 0,5	5	300	1	40	ИТТ20-2-05-0300
	ТТИ-30 200/5А 10ВА 0,5	10	200	1	40	ИТТ20-2-10-0200
	ТТИ-30 250/5А 10ВА 0,5	10	250	1	40	ИТТ20-2-10-0250
	ТТИ-30 300/5А 10ВА 0,5	10	300	1	40	ИТТ20-2-10-0300
	ТТИ-40 300/5А 5ВА 0,5	5	300	1	40	ИТТ30-2-05-0300
	ТТИ-40 400/5А 5ВА 0,5	5	400	1	40	ИТТ30-2-05-0400
	ТТИ-40 500/5А 5ВА 0,5	5	500	1	40	ИТТ30-2-05-0500
	ТТИ-40 600/5А 5ВА 0,5	5	600	1	40	ИТТ30-2-05-0600
	ТТИ-40 300/5А 10ВА 0,5	10	300	1	40	ИТТ30-2-10-0300
	ТТИ-40 400/5А 10ВА 0,5	10	400	1	40	ИТТ30-2-10-0400
	ТТИ-40 500/5А 10ВА 0,5	10	500	1	40	ИТТ30-2-10-0500
	ТТИ-60 600/5А 10ВА 0,5	10	600	1	32	ИТТ40-2-10-0600
	ТТИ-60 750/5А 10ВА 0,5	10	750	1	32	ИТТ40-2-10-0750
	ТТИ-60 800/5А 10ВА 0,5	10	800	1	32	ИТТ40-2-10-0800
	ТТИ-60 1000/5А 10ВА 0,5	10	1000	1	32	ИТТ40-2-10-1000
	ТТИ-60 600/5А 15ВА 0,5	15	600	1	32	ИТТ40-2-15-0600
	ТТИ-60 750/5А 15ВА 0,5	15	750	1	32	ИТТ40-2-15-0750
	ТТИ-60 800/5А 15ВА 0,5	15	800	1	32	ИТТ40-2-15-0800
	ТТИ-60 1000/5А 15ВА 0,5	15	1000	1	32	ИТТ40-2-15-1000
	ТТИ-85 750/5А 15ВА 0,5	15	750	1	12	ИТТ50-2-15-0750
	ТТИ-85 800/5А 15ВА 0,5	15	800	1	12	ИТТ50-2-15-0800
	ТТИ-85 1000/5А 15ВА 0,5	15	1000	1	12	ИТТ50-2-15-1000
	ТТИ-85 1200/5А 15ВА 0,5	15	1200	1	12	ИТТ50-2-15-1200
	ТТИ-85 1500/5А 15ВА 0,5	15	1500	1	12	ИТТ50-2-15-1500
	ТТИ-100 1000/5А 15ВА 0,5	15	1000	1	16	ИТТ60-2-15-1000
	ТТИ-100 1200/5А 15ВА 0,5	15	1200	1	16	ИТТ60-2-15-1200
	ТТИ-100 1250/5А 15ВА 0,5	15	1250	1	16	ИТТ60-2-15-1250
	ТТИ-100 1500/5А 15ВА 0,5	15	1500	1	16	ИТТ60-2-15-1500
	ТТИ-100 1600/5А 15ВА 0,5	15	1600	1	16	ИТТ60-2-15-1600
	ТТИ-100 2000/5А 15ВА 0,5	15	2000	1	16	ИТТ60-2-15-2000
	ТТИ-100 2500/5А 15ВА 0,5	15	2500	1	16	ИТТ60-2-15-2500
	ТТИ-100 3000/5А 15ВА 0,5	15	3000	1	16	ИТТ60-2-15-3000
	ТТИ-125 1500/5А 15ВА 0,5	15	1500	1	10	ИТТ70-2-15-1500
	ТТИ-125 2000/5А 15ВА 0,5	15	2000	1	10	ИТТ70-2-15-2000
	ТТИ-125 2500/5А 15ВА 0,5	15	2500	1	10	ИТТ70-2-15-2500
	ТТИ-125 3000/5А 15ВА 0,5	15	3000	1	10	ИТТ70-2-15-3000
	ТТИ-125 4000/5А 15ВА 0,5	15	4000	1	10	ИТТ70-2-15-4000
	ТТИ-125 5000/5А 15ВА 0,5	15	5000	1	10	ИТТ70-2-15-5000

Ассортимент трансформаторов тока ТТИ, класс точности 0,5S

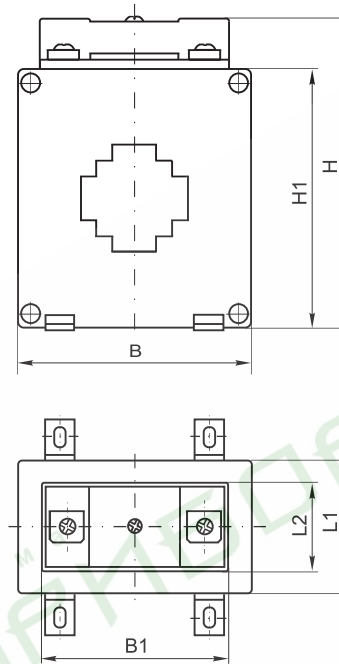
Тип трансформатора	Наименование	Номинальная вторичная нагрузка, ВА	Номинальный первичный ток трансформатора, А	Кол-во в упаковке, шт		Артикул
				Индивидуальная	Групповая	
	ТТИ-А 5/5А 5ВА 0,5S	5	5	1	36	ИТТ10-3-05-0005
	ТТИ-А 10/5А 5ВА 0,5S	5	10	1	36	ИТТ10-3-05-0010
	ТТИ-А 15/5А 5ВА 0,5S	5	15	1	36	ИТТ10-3-05-0015
	ТТИ-А 20/5А 5ВА 0,5S	5	20	1	36	ИТТ10-3-05-0020
	ТТИ-А 25/5А 5ВА 0,5S	5	25	1	36	ИТТ10-3-05-0025
	ТТИ-А 30/5А 5ВА 0,5S	5	30	1	36	ИТТ10-3-05-0030
	ТТИ-А 40/5А 5ВА 0,5S	5	40	1	36	ИТТ10-3-05-0040
	ТТИ-А 50/5А 5ВА 0,5S	5	50	1	36	ИТТ10-3-05-0050
	ТТИ-А 60/5А 5ВА 0,5S	5	60	1	36	ИТТ10-3-05-0060
	ТТИ-А 75/5А 5ВА 0,5S	5	75	1	36	ИТТ10-3-05-0075
	ТТИ-А 80/5А 5ВА 0,5S	5	80	1	36	ИТТ10-3-05-0080
	ТТИ-А 100/5А 5ВА 0,5S	5	100	1	36	ИТТ10-3-05-0100
	ТТИ-А 120/5А 5ВА 0,5S	5	120	1	36	ИТТ10-3-05-0120
	ТТИ-А 125/5А 5ВА 0,5S	5	125	1	36	ИТТ10-3-05-0125
	ТТИ-А 150/5А 5ВА 0,5S	5	150	1	36	ИТТ10-3-05-0150
ТТИ-А 200/5А 5ВА 0,5S	5	200	1	36	ИТТ10-3-05-0200	
ТТИ-А 250/5А 5ВА 0,5S	5	250	1	36	ИТТ10-3-05-0250	
	ТТИ-30 200/5А 5ВА 0,5	5	150	1	40	ИТТ20-3-05-0200
	ТТИ-30 250/5А 5ВА 0,5	5	200	1	40	ИТТ20-3-05-0250
	ТТИ-30 300/5А 5ВА 0,5	5	300	1	40	ИТТ20-3-05-0300
	ТТИ-40 400/5А 5ВА 0,5	5	400	1	40	ИТТ30-3-05-0400
	ТТИ-40 500/5А 5ВА 0,5	5	500	1	40	ИТТ30-3-05-0500
	ТТИ-40 600/5А 5ВА 0,5	5	600	1	40	ИТТ30-3-05-0600

Габаритные и установочные размеры

ТТИ-А



ТТИ-30..125



Габаритные размеры

Тип	Размер, мм		H	H1	H2	L	L1	L2	D	D1	
	B	B1									
ТТИ-А от 5/5А до 300/5А	87	62	25	103	87	3	120	48	34	8	M8 × 16
ТТИ-А от 400/5А, 500/5А	87	62	26	103	87	6	118	48	34	13	M12 × 27
ТТИ-А от 600/5А до 1000/5А	87	62	26	103	87	12	118	48	34	13	M12 × 36
ТТИ-30 габ. 1*	75	62	-	98	82	-	-	42	34	-	-
ТТИ-30 габ. 2**	84	62	-	102	86	-	-	48	34	-	-
ТТИ-40	75	62	-	98	82	-	-	42	34	-	-
ТТИ-60	101	62	-	127	111	-	-	42	34	-	-
ТТИ-85	128	62	-	157	145	-	-	42	34	-	-
ТТИ-100	144	62	-	154	138	-	-	42	34	-	-
ТТИ-125	191	62	-	220	205	-	-	42	34	-	-

* Трансформаторы тока ТТИ-30 200/5А 5ВА, ТТИ-30 250/5А 5ВА, ТТИ-30 300/5А 5ВА

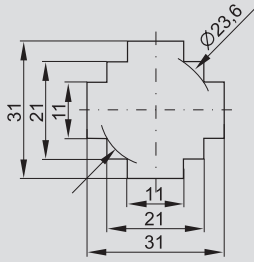
** Трансформаторы тока ТТИ-30 150/5А 5ВА, ТТИ-30 200/5А 10ВА, ТТИ-30 250/5А 10ВА, ТТИ-30 300/5А 10ВА

Пределы допускаемых погрешностей вторичных обмоток для измерений и учета

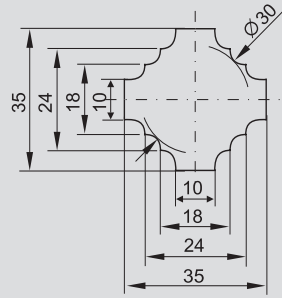
Класс точности	Первичный ток, % номинального значения	Предел допускаемой погрешности		Предел нагрузки, % номинального значения
		Токовой, %	Угловой, мин	
0,5S	1	± 1,5	± 90'	± 2,7 срад
	5	± 0,75	± 45'	± 1,35 срад 25÷100
	20	± 0,5	± 30'	± 0,9 срад
	100-120	± 0,5	± 30'	± 0,9 срад
0,5	5	± 1,5	± 90'	± 2,7 срад
	20	± 0,75	± 45'	± 1,35 срад 25÷100
	100-120	± 0,5	± 30'	± 0,9 срад

Размеры отверстий под шины и кабели

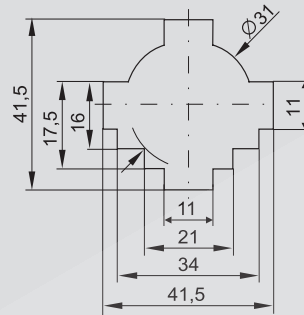
ТТИ-30 габарит 1



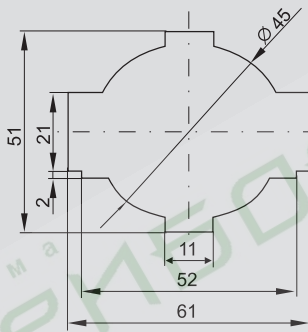
ТТИ-30 габарит 2



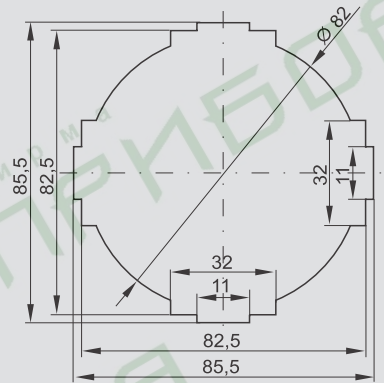
ТТИ-40



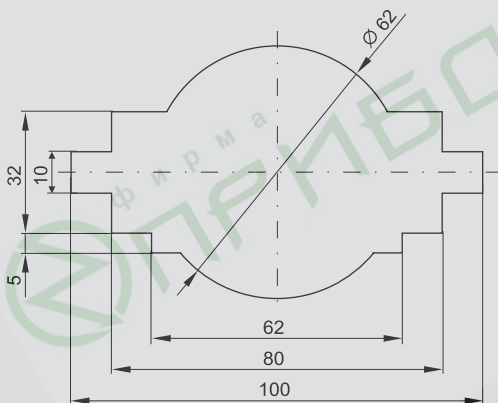
ТТИ-60



ТТИ-85



ТТИ-100



ТТИ-125

