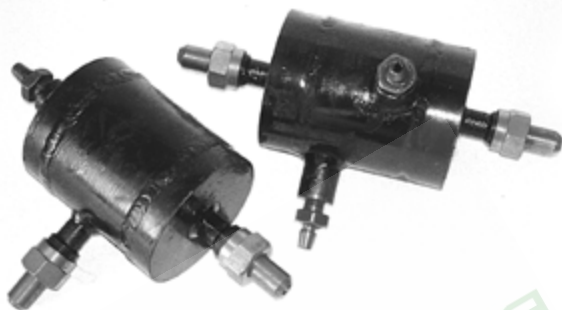


## Сосуды конденсационные, уравнительные, разделительные

Сосуды выпускаются по ТУ25-7439.0018-90.

Сосуды конденсационные СК применяются при измерении расхода пара, обеспечивая равенство уровней конденсата в соединительных линиях, передающих перепад давления от диафрагмы к датчикам разности давлений.



Сосуды уравнительные СУ предназначены для поддержания постоянного уровня жидкости в одной из двух соединительных линий при измерении уровня жидкости в резервуарах с использованием датчиков разности давлений.

Сосуды разделительные СР используются для защиты внутренних полостей датчиков от непосредственного воздействия измеряемых агрессивных сред путем передачи давления через разделительную жидкость.

Условное обозначение	Р <sub>у</sub> , МПа	Исполнение (см. рисунки)
СК-4-1	4	1
СК-10-1	10	
СК-40	40	
СУ-6,3-2	6,3	2
СУ-6,3-4		4
СУ-25-2	25	2
СУ-40	40	-
СР-6,3-2	6,3	2
СР-6,3-4		4
СР-25-2	25	2
СР-25-4		4
СР-40	40	-

**Пример обозначения при заказе:**

Сосуд уравнительный СУ 6,3 – 2 – А

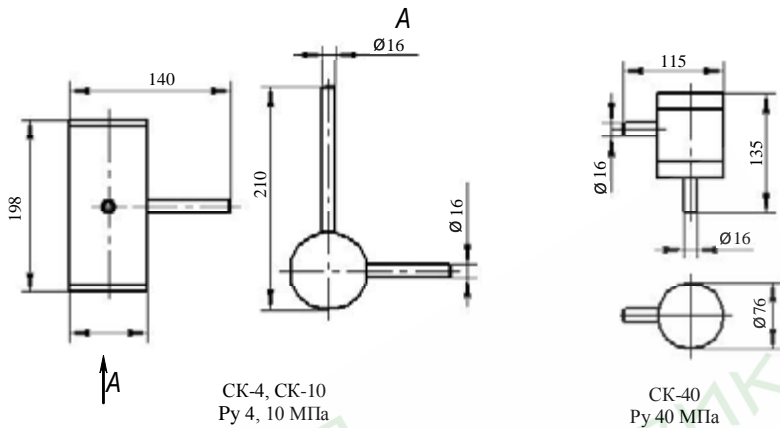
\_\_\_\_\_  
Наименование

\_\_\_\_\_  
Материал\*

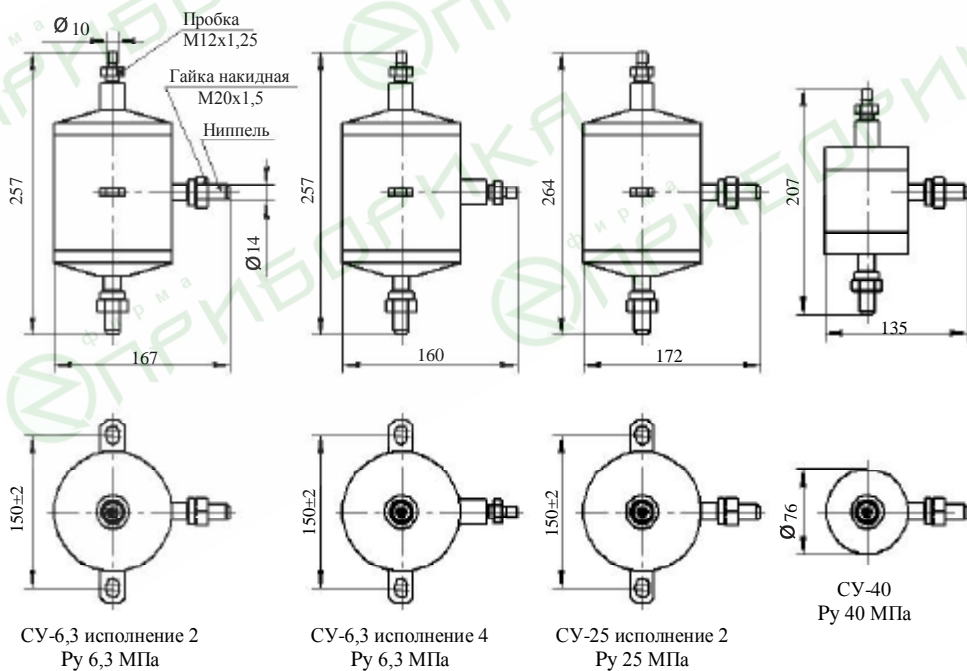
\_\_\_\_\_  
Условное обозначение

\* – условное обозначение материалов: **А** – сталь 20 ГОСТ 1050, **Б** – сталь 12Х18Н10Т ГОСТ 5632.

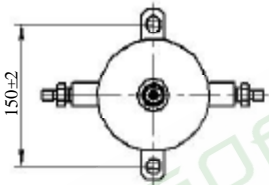
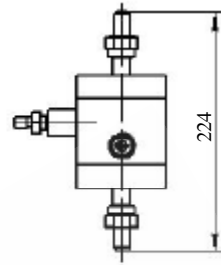
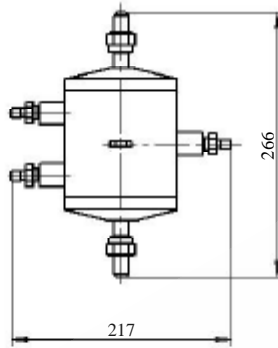
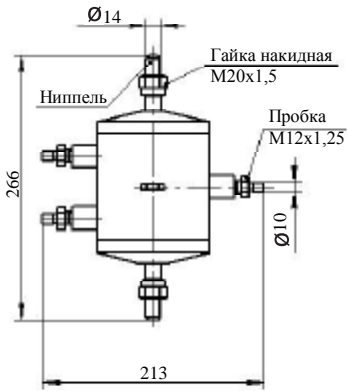
# Сосуды конденсационные



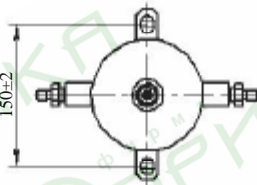
# Сосуды уравнивающие



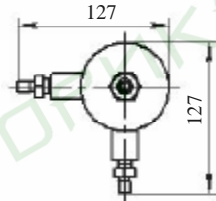
# Сосуды разделительные



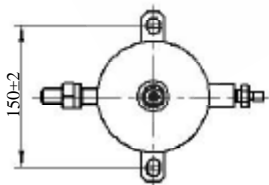
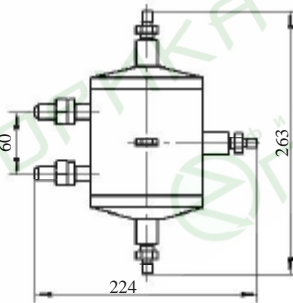
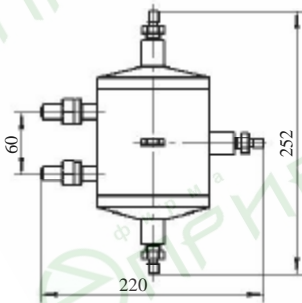
CP-6,3 исполнение 2  
Ру 6,3 МПа



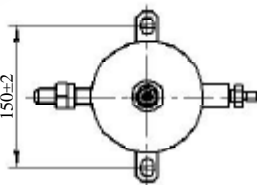
CP-25 исполнение 2  
Ру 25 МПа



CP-40  
Ру 40 МПа



CP-6,3 исполнение 4  
Ру 6,3 МПа



CP-25 исполнение 4  
Ру 25 МПа