

Термометры ТПТ-8, ТМТ-8

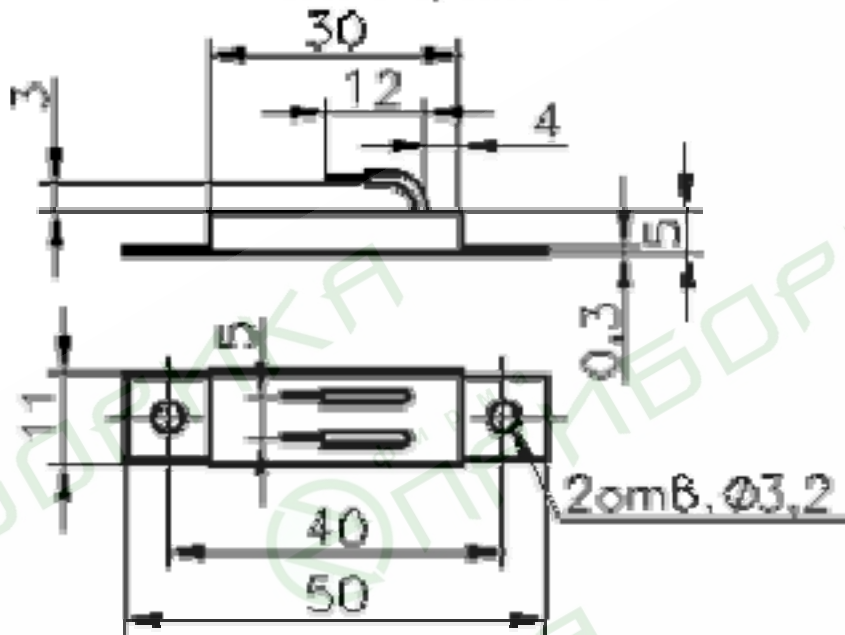
ТПТ ТУ 4211-030-17113168-98 Госреестр №17466-98

ТМТ ТУ 4211-880-17113168-98 Госреестр №17467-98

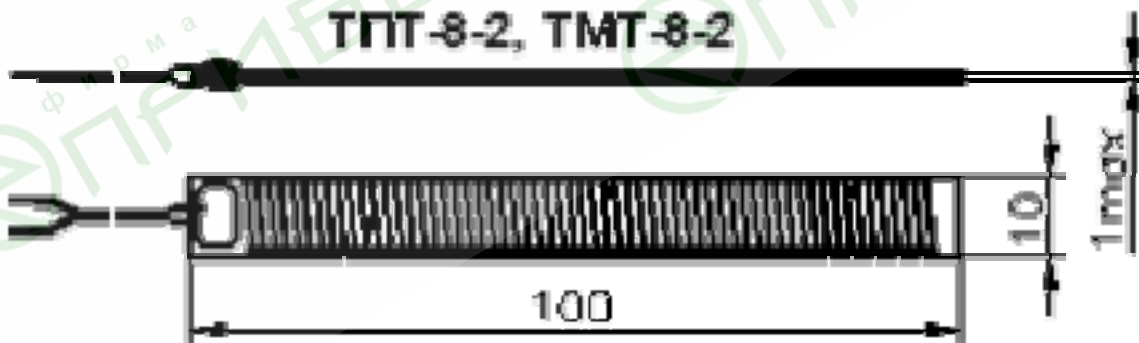
ТПТ-8-1, ТМТ-8-1 предназначены для измерения температуры поверхности твердых тел в диапазоне от минус 50 до 150°C. Чувствительный элемент помещен в каркас из стали 12Х18Н10Т и залит эпоксидной смолой.

ТПТ-8-2, ТМТ-8-2 предназначены для контроля температуры обмоток электрических машин в диапазоне от минус 50 до 85°C. Чувствительный элемент наматывается на плоский текстолитовый каркас покрывается органическим лаком КО-85 или эпоксидной смолой. Степень защиты от пыли и влаги IP00ГОСТ 14254. Показатель тепловой инерции 10 с. Масса 0,006 кг.

ТПТ-8-1, ТМТ-8-1



ТПТ-8-2, ТМТ-8-2



Схемы электрических соединений

