

СЧЁТЧИК ИМПУЛЬСОВ

ARCOM-DH48J

ПАСПОРТ



НАЗНАЧЕНИЕ

Счётчик импульсов ARCOM-DH48J предназначен для прямого счёта импульсов и переключения цепи управления внешним объектом по достижении заданного количества импульсов (уставки).

ОСОБЕННОСТИ

- Четырёхсимвольный ЖКИ.
- Использование множителей (x1, x10, x100) для увеличения диапазона.
- 5 галетных задатчиков:
 - задание уставки;
 - задание множителя.
- Сброс по нажатию кнопки или по внешнему сигналу.
- Высокая надёжность и помехоустойчивость.

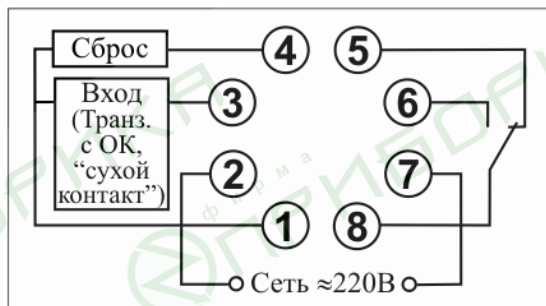
Множитель	Диапазон
x1	1...9999
x10	10...99990
x100	100...999900



ТЕХНИЧЕСКИЕ ХАРАКТЕРИСТИКИ

Диапазон	1...999900
Максимальная частота счёта	30 Гц
Вход	NPN, сухой контакт
Коммутационная способность реле	~5 А, 250 В
Питание	~200/220/240В 50/60Гц
Потребляемая мощность	не более 2 Вт
Погрешность	± 1 ед.изм.
Габаритные размеры	48x48x110 мм
Крепление	Щитовое, настенное, на DIN-рейку

СХЕМА СОЕДИНЕНИЙ



ГАРАНТИЙНЫЕ ОБЯЗАТЕЛЬСТВА

Гарантийный срок устанавливается 12 месяцев от даты продажи. Поставщик не несет никакой ответственности за ущерб, связанный с повреждением изделия при транспортировке, в результате некорректного использования, а также в связи с модификацией или самостоятельным ремонтом изделия.