

14.5. У300



ТУ 4218-086-00225549-96

Код ОКП 42 1821

НАЗНАЧЕНИЕ

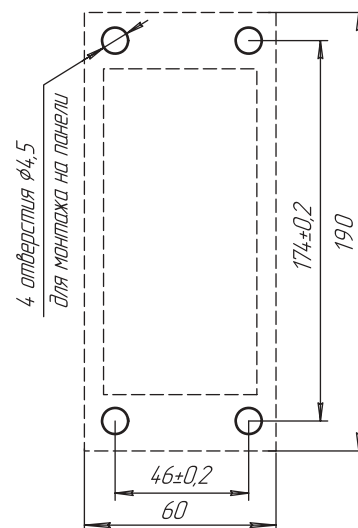
Для реверсивного управления однофазными асинхронными электродвигателями исполнительных механизмов или управления электромагнитными пусковыми устройствами, а также для коммутации токов от 0,1 А до 2 А.

ФУНКЦИОНАЛЬНЫЕ ВОЗМОЖНОСТИ

- Усиление по мощности входных сигналов от регулирующих приборов для реверсивного управления однофазным асинхронным электродвигателем или для управления электромагнитными пусковыми устройствами.
- Защита системы регулирования при наличии противоречивых команд управления.
- Защита исполнительного устройства от мгновенного реверса.
- Наличие запрета на включение исполнительного устройства.
- Наличие встроенного источника (24 ± 6) В постоянного тока для питания регуляторов МИНИТЕРМ 300 и МИНИТЕРМ 400.

ТЕХНИЧЕСКИЕ ХАРАКТЕРИСТИКИ

- Входные сигналы:
 - двухполупериодное несглаженное напряжение по трехпроводной схеме - от 0 до 10 В (исполнительное устройство обесточено); от -18,5 до -28,5 В (исполнительное устройство под напряжением).
- Выходные сигналы:
 - изменение состояния бесконтактных ключей, коммутируемое напряжение не более 250 В;
 - коммутируемый ток до 2 А при продолжительности включения 25 %.
- Питание: от однофазной сети $\sim (220_{-33}^{+22})$ В, частотой (50 ± 1) , (60 ± 2) Гц.
- Потребляемая мощность: не более 9 ВА.
- Масса: не более 2,5 кг.



Разметка отверстий для крепления усилителя У300