

## ИВН-01, ИВН-ТР-М

ПРЕДНАЗНАЧЕНЫ для искрового розжига запальных устройств, горелок, работающих на газовом и жидком топливе.

ИСПОЛЬЗУЮТСЯ в схемах автоматического розжига блочных горелок, котлов, тепловентиляторов, технологических установок.

Тип ИВН представляет собой модификацию с одним высоковольтным выходом

**ИВН-01** рекомендуется применять для розжига газовых запальных горелок

**ИВН-ТР-М** рекомендуется применять для розжига газовых и жидкостных запальных горелок

**ИВН-ТР-М** инверторного типа, создает мощную стабильную искру при температуре от минус 60 °С и при этом обеспечивая низкий уровень помех.

ИВН-01  
1070,00 руб. с НДС



ИВН-ТР-М  
2300,00 руб. с НДС

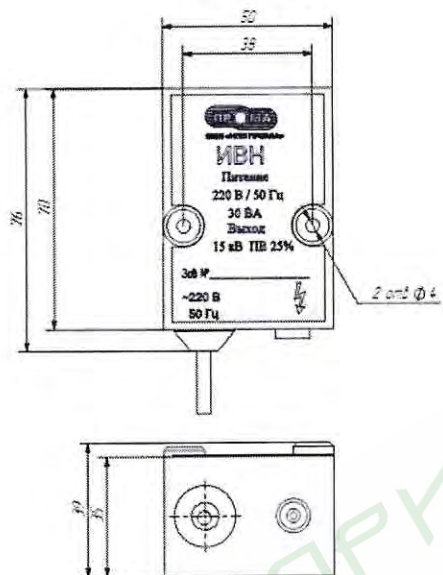


### ОСНОВНЫЕ ТЕХНИЧЕСКИЕ ХАРАКТЕРИСТИКИ

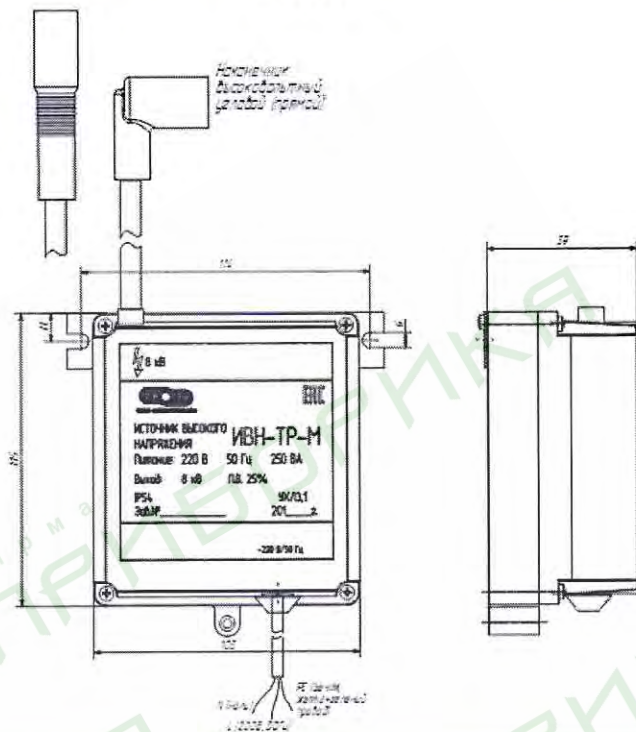
ТИП	ИВН	ИВН-ТР-М
Параметры электропитания напряжение, В	220 - 230	220 - 230
Частота, Гц	50 - 60	50 - 60
Выходное напряжение, кВ	15	8
Потребляемая мощность, не более, ВА	30	250
Продолжительность включения П.В.25 %, не более, сек	3	45
Периодичность включения не менее, минут	10	2
Рекомендуемый искровой промежуток, мм	3 - 5	3 - 4
Стандартная длина проводов высокого напряжения, мм	1000	-----
Максимальная длина провода высокого напряжения с распределенным сопротивлением, м провод марки ПВВ-1 с медной жилой или аналог, не более, м	-----	2,5 30
Температура окружающей среды, °С	от минус 40 до +60	от минус 60 до +60
Степень защиты, IP	54	54
Габариты, мм	76x50x39	115x125x75
Масса не более, кг	0,3	1

# ПРИСОЕДИНИТЕЛЬНЫЕ И ГАБАРИТНЫЕ РАЗМЕРЫ

**ИВН-01**

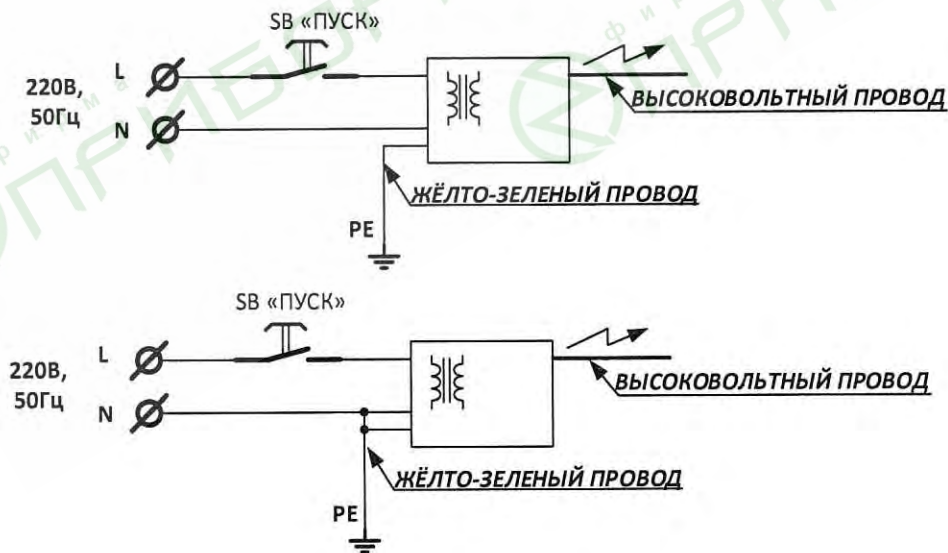


**ИВН-ТР-M**



## СХЕМА ПОДКЛЮЧЕНИЯ

**ИВН-ТР-M**



Глухо заземленная нейтраль