

КЛАПАННЫЙ БЛОК НАЗНАЧЕНИЕ

Клапанный блок предназначен для коммутации импульсных линий при условном давлении до 25 или до 40 МПа, например от сужающего устройства к измерительному преобразователю (датчику) разности давлений типа Сапфир.

Клапанный блок может эксплуатироваться на объектах атомной энергетики (ОАЭ).

Габаритные, установочные и присоединительные размеры и примеры монтажа представлены на рис. 1-6.

Исполнения клапанного блока по материалам соответствуют табл. 1

Таблица 1

Обозначение исполнения клапанного блока по материалам	Материал		Шифр маркировки материала	Коды комплектов монтажных частей
	корпуса и деталей, контактирующих с рабочей средой	штока		
01	Углеродистая сталь по ГОСТ 1050-88 с покрытием	Сталь 40Х13 ГОСТ 5632-72	80	Н1, Н3, Н5, Н7, Н9, Н11, Н13, Н15, Н17, Н19, Н21, Н23
02	Сталь 12Х18Н10Т ГОСТ 5632-72	Сталь 36НХТЮ ГОСТ 10994-74	15	Н2, Н4, Н6, Н8, Н10, Н12, Н14, Н16, Н18, Н20, Н22, Н24

Примечание. Материал уплотнительных прокладок – фторопласт по ТУ 6-05-810-88 (уплотнение штоков клапанного блока), медный сплав по ГОСТ 495-91; уплотнительных колец - резина НО68-1 или 7-В-14 по ТУ 38 1051082-76.

Коды комплектов монтажных частей, их состав и способ присоединения импульсных линий указаны в табл. 2, 3.

Таблица 2

Коды комплектов монтажных частей	Способ присоединения импульсных линий	Номер рисунка
Н1, Н2, Н9...Н12	С помощью фланцев с ниппелем и кольцом уплотнительным	1, 4
Н3; Н4; Н13; Н14; Н17; Н18	С помощью фланцев с конической резьбой К1/4 " ГОСТ 6111-52 и кольцом уплотнительным	2, 5
Н5; Н6; Н16; Н19; Н20	С помощью фланцев с конической резьбой К1/2" ГОСТ 6111-52 и кольцом уплотнительным	2, 5
Н7, Н8, Н21...Н24	С помощью фланцев с резьбой М 20 × 1,5 с накидной гайкой, прокладкой, ниппелем М20 и уплотнительным кольцом	3, 6

При заказе клапанного блока необходимо указать: наименование, исполнение по материалам (табл. 1), условное давление 25 или 40 МПа, код комплекта монтажных частей (табл. 2, 3), букву А - для поставок на ОАЭ, букву С - для клапанных блоков без комплекта монтажных частей для использования с датчиками типа Сапфир.

Примеры заказа:

“Клапанный блок 01-25-Н1”;

“Клапанный блок 01-40-Н7-А”;

“Клапанный блок 01-25-С”;

“Клапанный блок 01-25” - без монтажных частей с конструкцией под монтажные фланцы на входах и выходах клапанного блока (для самостоятельного использования).

Таблица 3

КОМПЛЕКТЫ МОНТАЖНЫХ ЧАСТЕЙ КЛАПАННОГО БЛОКА ОТДЕЛЬНОЙ ПОСТАВКИ

Поз.	Наименование	Исполнение по материалам	Код комплекта монтажных частей											
			H1	H2	H3	H4	H5	H6	H7	H8	H9	H10	H11	H12
			Рис. 1		Рис. 2				Рис. 3		Рис. 4			
			Количество на комплект монтажных частей, шт.											
1	Ниппель	01	2								4		4	
		02		2								4		4
2	Ниппель М20	01							2					
		02								2				
3	Фланец	01, 02	2	2							4	4	4	4
4	Фланец К 1/4	01			2									
		02				2								
	Фланец К 1/2	01					2							
		02						2						
5	Фланец М20	01, 02							2	2				
6	Уплотнительное кольцо		8	8	8	8	8	8	8	8	8	8	8	
7	Прокладка								2	2				
8	Кронштейн		1	1	1	1	1	1	1	1	1	1		
9	Скоба		2	2	2	2	2	2	2	2	2	2		
10	Болт М6×12		2	2	2	2	2	2	2	2	2	2		
11	Болт М10×25		4	4	4	4	4	4	4	4				
12	Болт М10×40		4	4	4	4	4	4	4	4	8	8	8	8
13	Гайка М20									2	2			
14	Гайка М8		4	4	4	4	4	4	4	4	4	4		
15	Шайба 6		2	2	2	2	2	2	2	2	2	2		
16	Шайба 8		4	4	4	4	4	4	4	4	4	4		
17	Шайба 10	8	8	8	8	8	8	8	8	8	8	8	8	

КОМПЛЕКТЫ МОНТАЖНЫХ ЧАСТЕЙ КЛАПАННОГО БЛОКА ОТДЕЛЬНОЙ ПОСТАВКИ

Поз.	Наименование	Исполнение по материалам	Код комплекта монтажных частей											
			H13	H14	H15	H16	H17	H18	H19	H20	H21	H22	H23	H24
			Рис. 5						Рис. 6					
			Количество на комплект монтажных частей, шт.											
1	Ниппель	01												
		02												
2	Ниппель М20	01								4		4		
		02									4		4	
3	Фланец	01, 02												
4	Фланец К ¼	01	4				4							
		02		4				4						
	Фланец К ½	01			4				4					
		02				4				4				
5	Фланец М20									4	4	4	4	
6	Уплотнительное кольцо		8	8	8	8	8	8	8	8	8	8	8	
7	Прокладка									4	4	4	4	
8	Кронштейн		1	1	1	1				1	1			
9	Скоба		2	2	2	2				2	2			
10	Болт М6×12	01, 02	2	2	2	2				2	2			
11	Болт М10×25													
12	Болт М10×40		8	8	8	8	8	8	8	8	8	8	8	
13	Гайка М20									4	4	4	4	
14	Гайка М8		4	4	4	4				4	4			
15	Шайба 6		2	2	2	2				2	2			
16	Шайба 8		4	4	4	4				4	4			
17	Шайба 10		8	8	8	8	8	8	8	8	8	8	8	

ГАБАРИТНЫЕ, УСТАНОВОЧНЫЕ, ПРИСОЕДИНИТЕЛЬНЫЕ РАЗМЕРЫ И ПРИМЕР МОНТАЖА
КЛАПАННОГО БЛОКА

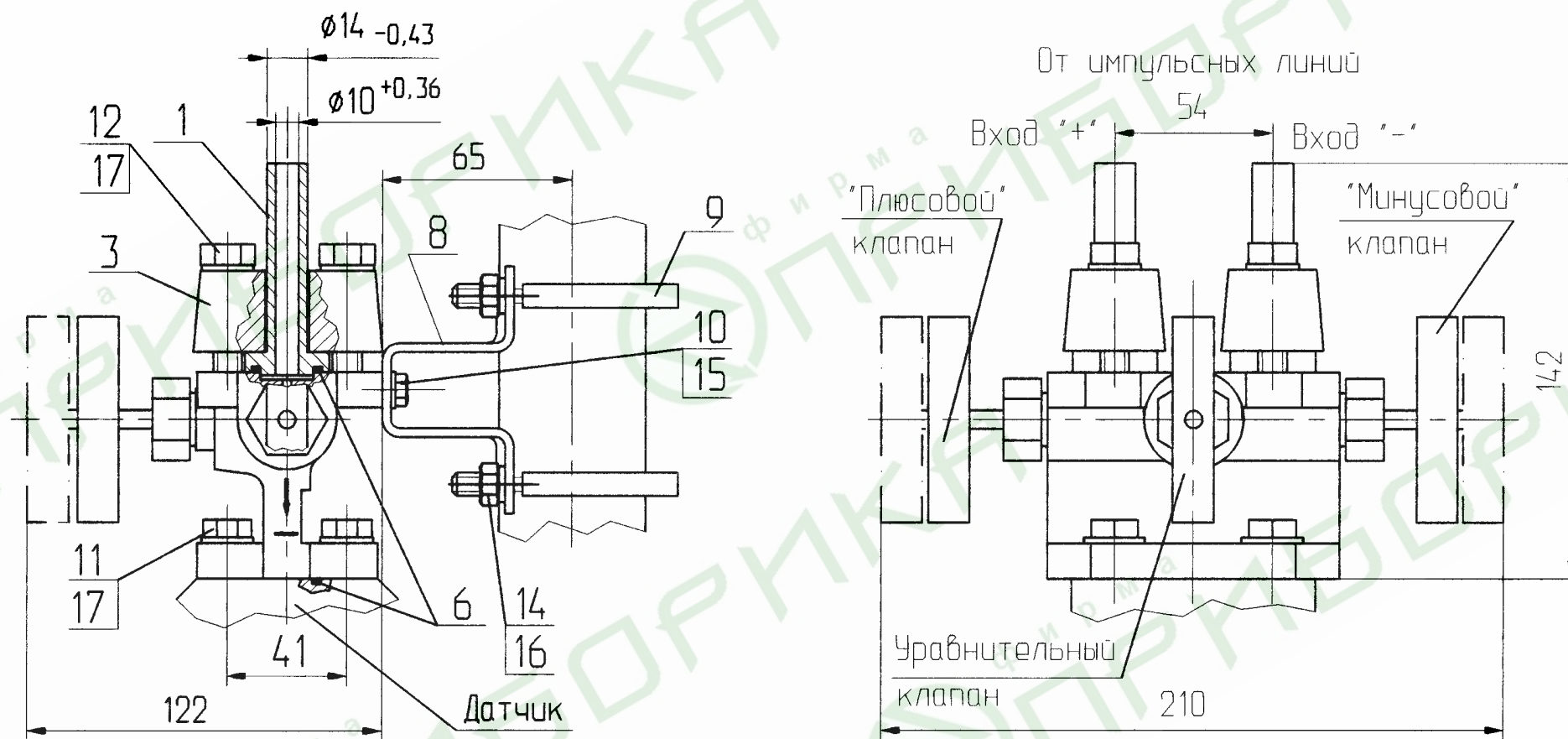


РИС. 1

ГАБАРИТНЫЕ, УСТАНОВОЧНЫЕ, ПРИСОЕДИТЕЛЬНЫЕ РАЗМЕРЫ И ПРИМЕР МОНТАЖА
КЛАПАННОГО БЛОКА

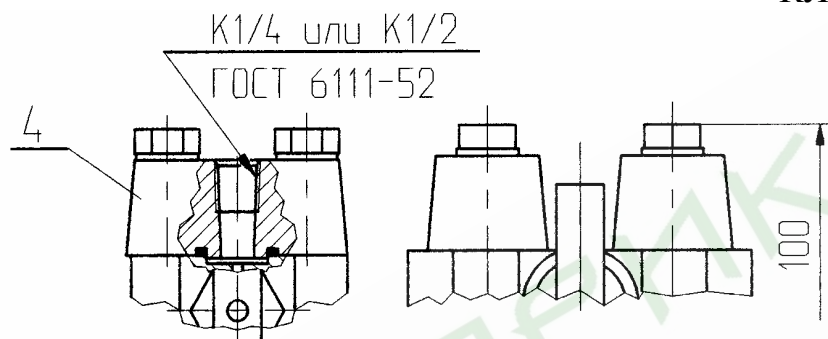


Рис. 2

Остальное – см. рис. 1

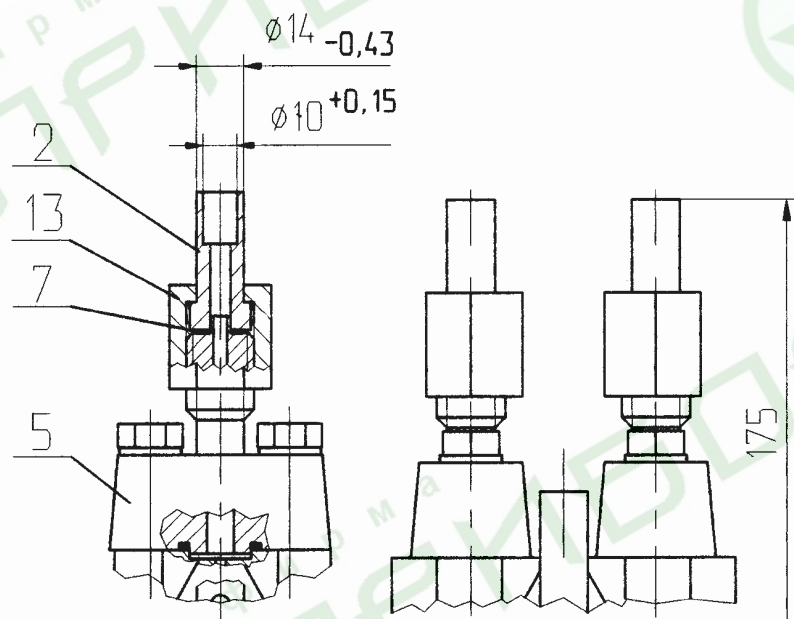


Рис. 3

Остальное – см. рис. 1

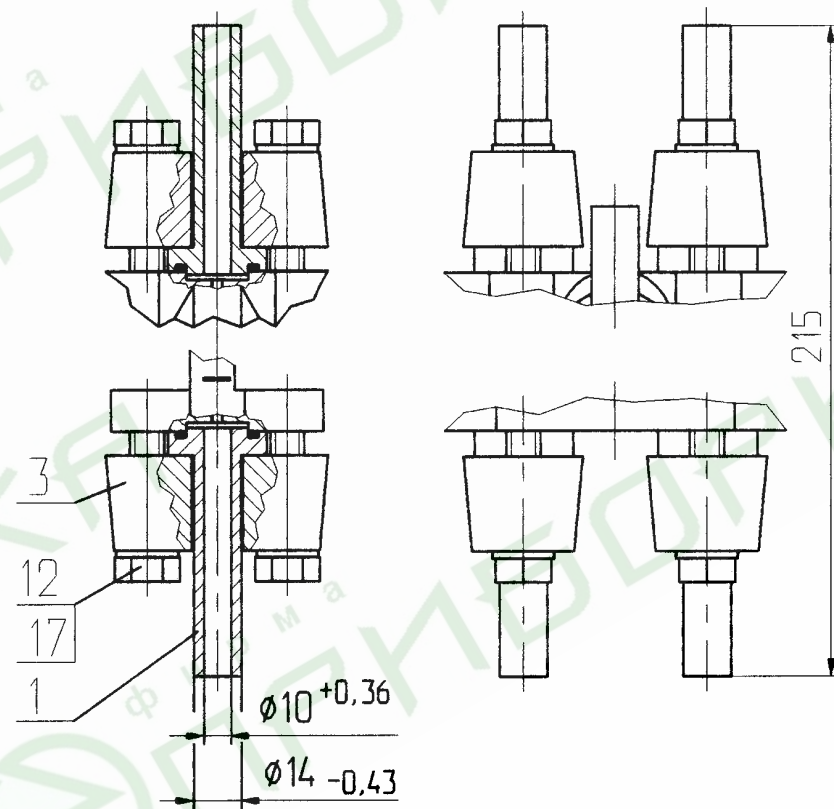


Рис. 4

Остальное – см. рис. 1

ГАБАРИТНЫЕ, УСТАНОВОЧНЫЕ, ПРИСОЕДИНИТЕЛЬНЫЕ РАЗМЕРЫ И ПРИМЕР МОНТАЖА
КЛАПАННОГО БЛОКА

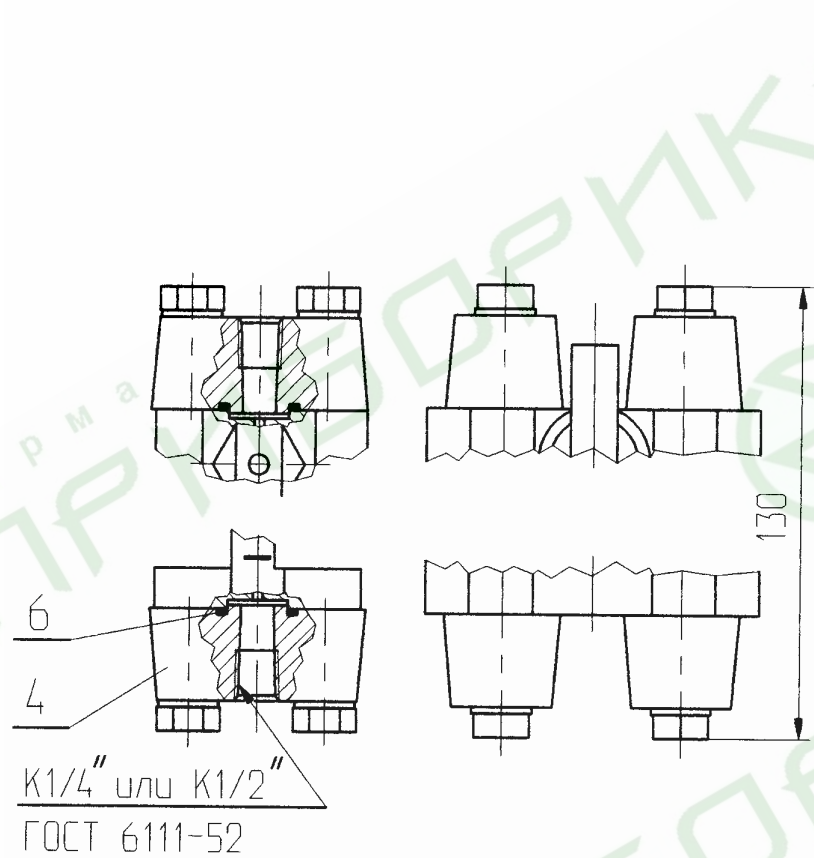


Рис. 5
Остальное – см. рис. 1

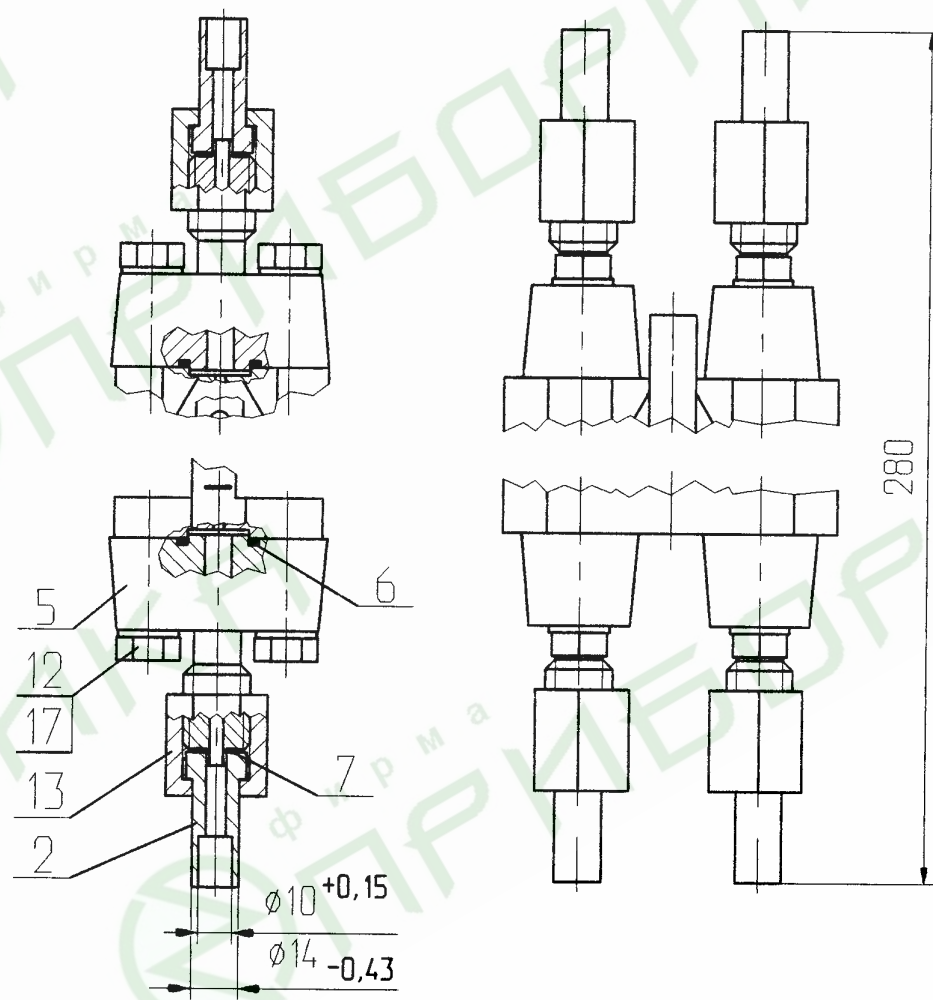


Рис. 6
Остальное – см. рис. 1