

» ОВЕН ПД100-ДИ М Преобразователи избыточного давления микропроцессорные



Цена с НДС:
кл. точности 1,0 – 2360 руб.
кл. точности 0,5 – 2714 руб.



Устойчивость
к электромагнитным
воздействиям



ПД100-ДИ М
применяются
в распределительных
сетях ЖНХ (вода, тепло),
на тепловых пунктах,
компрессорных станциях,
в пищевой
промышленности
и др.

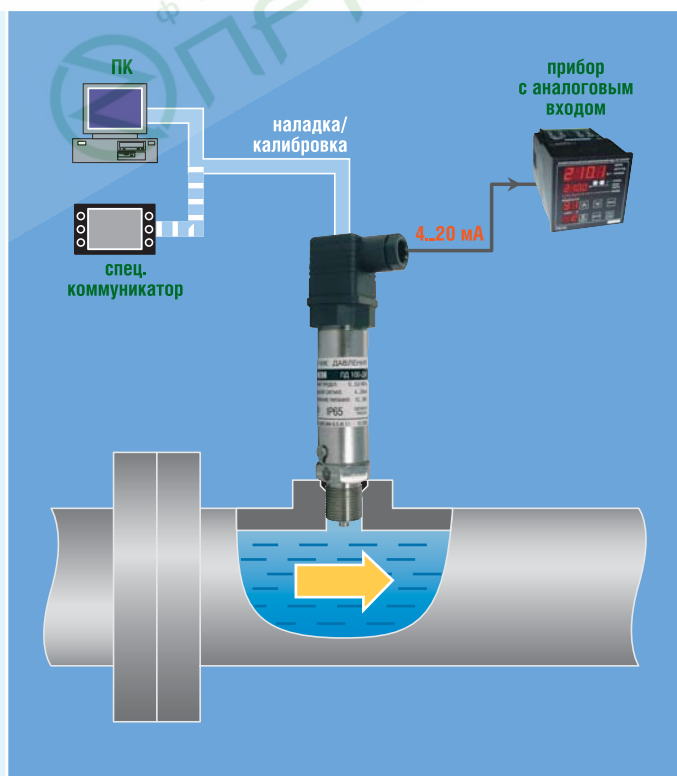
ПД100-ДИ М – развитие серии датчиков давления ПД100-ДИ, выпускаемых компанией ОВЕН.

Благодаря новой цифровой схеме датчики ПД100-ДИ М обладают повышенной надежностью и помехоустойчивостью. В микропроцессорных датчиках реализована современная технология цифровой компенсации для корректировки «нуля» и диапазона измерения.

ПД100-ДИ М может быть конфигурирован и калиброван с использованием средств наладки/калибровки (ПК или специального коммуникатора).

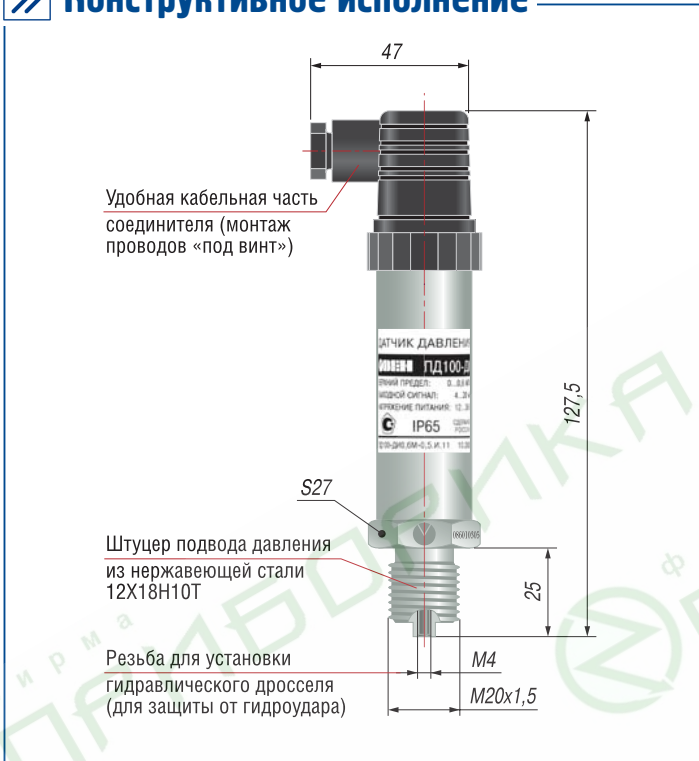
» Основные функциональные возможности

- ИЗМЕРЕНИЕ ИЗБЫТОЧНОГО ДАВЛЕНИЯ нейтральных к титану и нержавеющей стали сред (воздух, пар, различные жидкости)
- ПРЕОБРАЗОВАНИЕ избыточного давления в унифицированный сигнал постоянного тока 4...20 мА
- ВЕРХНИЙ ПРЕДЕЛ измеряемого давления – ряд значений от 100 кПа до 100 МПа
- КЛАСС ТОЧНОСТИ 0,5 или 1,0
- ВЫСОКАЯ ПЕРЕГРУЗОЧНАЯ СПОСОБНОСТЬ по давлению
- ХОРОШИЕ ПОКАЗАТЕЛИ ВРЕМЕННОЙ СТАБИЛЬНОСТИ выходного сигнала
- ВЫСОКАЯ СТЕПЕНЬ ЗАЩИТЫ корпуса датчика – IP65
- ПОВЫШЕННАЯ УСТОЙЧИВОСТЬ к воздействию электромагнитных помех
- КОНФИГУРИРОВАНИЕ И КАЛИБРОВКА с использованием средств наладки/калибровки (ПК, специальный коммуникатор)



ОВЕН ПД100-ДИ М Преобразователи избыточного давления микропроцессорные

Конструктивное исполнение



Обозначение при заказе

ПД100-ДИ **ХМ**-**Х.И.**11

Верхний предел измеряемого давления, МПа:

0,1; 0,6; 1,0; 1,6; 2,5 (стандарт)

заказные модификации – до 100 МПа (см. табл. 1)

Исполнение датчика:

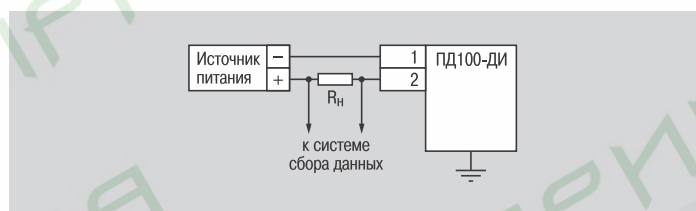
М – микропроцессорный

Предел допустимой основной погрешности:

0,5 – ±0,5 %

1,0 – ±1,0 %

Схема подключения



Технические характеристики

Общие характеристики	
Выходной сигнал постоянного тока	4...20 мА
Предел допустимой основной погрешности измерения:	
– ПД100-ДИ М-0,5	±0,5 %
– ПД100-ДИ М-1,0	±1,0 %
Диапазон рабочих температур контролируемой среды	-40...110 °С
Напряжение питания	12...36 В постоянного тока
Сопротивление нагрузки	0...1,0 кОм (в зависимости от напряжения питания)
Потребляемая мощность не более	0,75 ВА
Устойчивость к механическим воздействиям	группа исполнения V3 по ГОСТ 12997-84
Степень защиты корпуса	IP65

Общие характеристики	
Устойчивость к климатическим воздействиям	УХЛ3.1**
Диапазон рабочих температур окружающего воздуха	-40...80 °С
Атмосферное давление	66...106,7 кПа
Среднее время наработки на отказ	не менее 100 000 ч
Средний срок службы	12 лет
Методика поверки	МИ 1997-89
Масса	не более 0,2 кг
Штуцер для подключения давления (основной вариант)	M20x1,5 (ГОСТ 2405-88, черт. 20)
Тип соединителя	DIN 43650С
Габаритный размер (по высоте)	не более 127,5 мм

Верхние пределы измеряемого давления и предельные давления перегрузки ПД100ДИМ

Характеристика	Стандартные модификации					Заказные модификации*										
	0,1	0,6	1,0	1,6	2,5	0,16	0,25	0,4	4,0	6,0	10,0	16,0	25,0	40,0	60,0	100,0
Верхний предел измеряемого давления, МПа	0,1	0,6	1,0	1,6	2,5	0,16	0,25	0,4	4,0	6,0	10,0	16,0	25,0	40,0	60,0	100,0
Предельное давление перегрузки, МПа	0,125	0,75	1,25	2,0	3,125	0,2	0,31	0,5	5,0	7,5	11,25	18,4	28,75	46,0	69,0	110,0