

**92** **Клапана 2000 серии**  
**с пневмоприводом и угловым расположением поршня.**

**Характеристики:**

**Ду:** 13 ... 65 мм.

**Материалы корпуса:**

Нержавеющая сталь.

**Actuator materials:** B66.

**Уплотнения:**

PTFE (NBR, FPM, EPDM по запросу).

**Рабочая среда:**

Вода, алкоголь, масла, топливо, гидравлические жидкости, пар.

**Вязкость прокачиваемой жидкости:** Max. 600 мм<sup>2</sup>/сек.

**Температура жидкости:** -10°C ... +180°C

**Температура окружающей среды:** -5 ... +140°C.

**Установка:**

в любом положении, но предпочтительно активатор в вертикальном положении.

**Пневмопривод:** Природные газы, воздух.

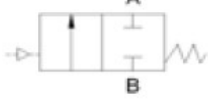

**Max. pilot pressure:**

**Размер активатора Ø50-80:** PA and B66 10 bar.

**Присоединение:** от G3/8 до G2 1/2

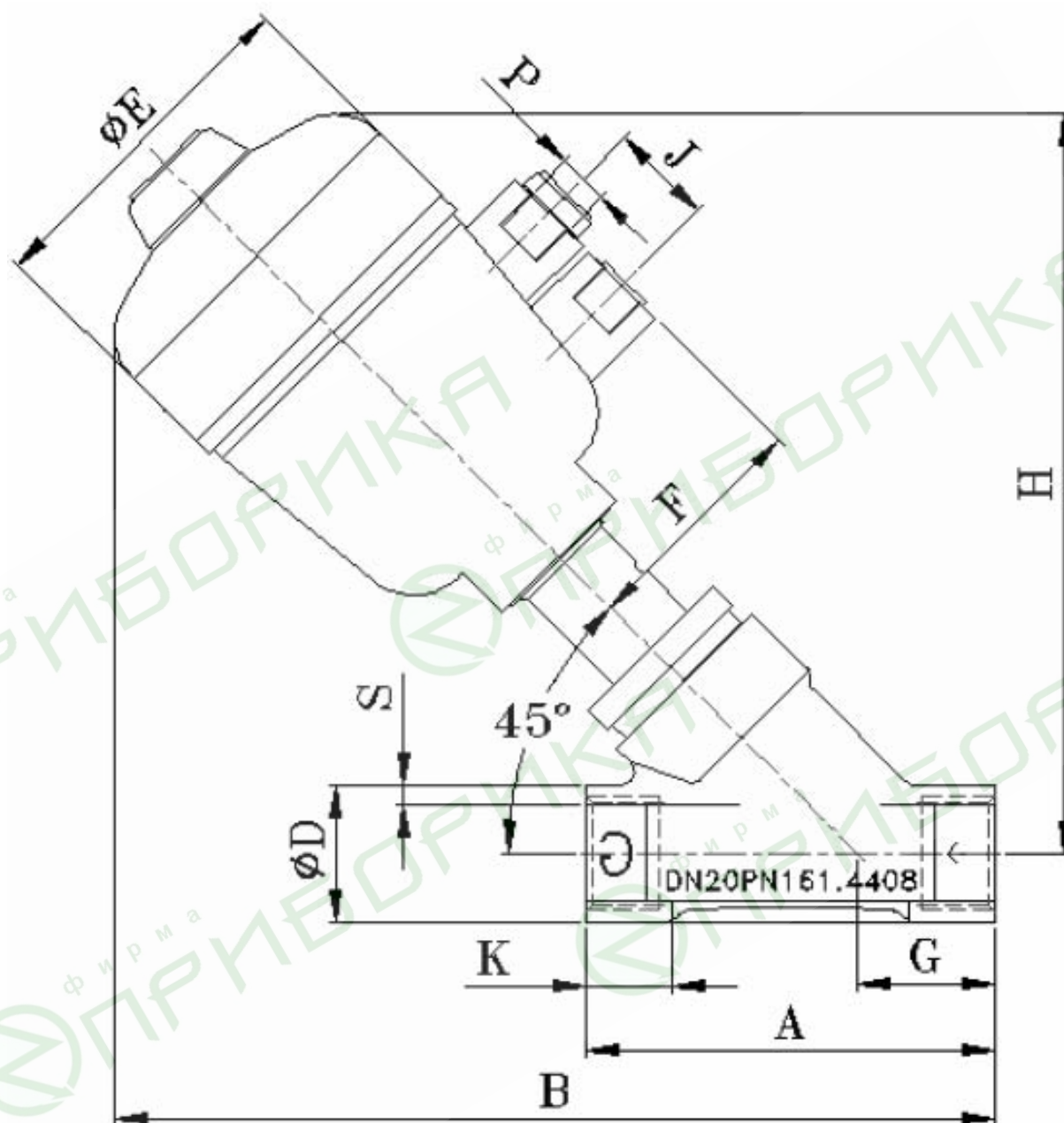


### Технические параметры

Control function	Ду, мм.	Размер активатора Ø, мм	Присоединение	Мин давление Кгс/см <sup>2</sup>	Рабочее давление
<p style="text-align: center;">A</p> 	13	50	G 1/2	3.9	16
	20	50	G 3/4	3.9	6.5
	20	63	G 3/4	4.2	16
	25	63	G 1	4.2	11
	25	80	G 1	5	16
	32	63	G 1 1/4	4.2	6
	32	80	G 1 1/4	5	15
	40	80	G 1 1/2	5	10
<p style="text-align: center;">B</p> 	13	50	G 1/2		16
	20	50	G 3/4		16
	25	50	G 1		16
	25	63	G 1		16
	32	63	G 1 1/4		16
	40	63	G 1 1/2		16
	50	63	G 2		16

Ду, мм.	Размер активатора Ø, мм	Kv, м <sup>3</sup> /ч	Мин давление Кгс/см <sup>2</sup>	Max. operating Pressure up to ±180°C		Вес, кг.
				SFA [bar]	SFB [bar]	
13	50	4,2	3,9	16	16	0,8
20	50	8,0	3,9	11	16	1,0
20	60	10	4,2	16	-	1,4
25	50	14,5	-	-	16	1,2
25	60	19	4,2	11	16	1,8
25	80	20	5,0	16	16	2,2
32	60	27	4,2	6	16	2,3
32	80	28	5,0	15	16	3,1
40	60	35	-	-	16	2,7
40	80	38	5,0	10	16	3,5
50	60	49	-	-	13	4,0
50	80	52	-	-	15	4,8

Размеры (мм):



Размеры активатора, мм						Общие размеры, мм				Размеры проточной части, мм ISO1127/ISO4200			Размеры проточной части, мм DIN11850 S2		
DN	Actuator Size Ø	ØE	F	P	J	B	H	A	G	K	ØD	S	K	ØD	S
15	50	64	44	G 1/4	24	174	137	100	34	20	21.3	1.6	20	19	1.5
20	50	64	44			181	145	115	39	25	26.9	1.6	25	23	1.5
	63	80	52			20	170								
25	50	64	44			191	148	130	43	30	33.7	2	30	29	1.5
	63	80	52			217	173								
	80	101	60			238	195								
32	63	80	52			230	186	145	45	30	42.4	2	30	35	1.5
	80	101	60			259	210								
40	63	80	52			238	189	160	49	30	48.3	2	30	41	1.5
	80	101	60			258	213								
50	63	80	52			255	205	175	50	30	60.3	2.6	3030	53	1.5
	80	101	60			275	225								