

АВАРИЙНЫЙ ТЕРМОГРАНИЧИТЕЛЬ (ТЕРМОСТАТ)

KSD301 (_____)

ПАСПОРТ

4. Назначение.

Аварийный термоограничитель KSD301 представляет собой биметаллический нерегулируемый самовозвратный термостат. KSD301 предназначен для размыкания силовой электрической цепи при аварийных температурах и используется в качестве дополнительной защиты от перегрева электронагревателей.

5. Технические характеристики.

Состояние контактов: нормально _____
Температура срабатывания: _____
Температура восстановления: _____
Максимальное напряжение коммутации: _____
Максимальный ток коммутации: _____

6. Указания по монтажу.

KSD301 монтируется путем соединения его винтами (в комплект поставки не входят) через фланец с поверхностью, температуру которой требуется контролировать. На место соединения KSD301 с контролируемой поверхностью рекомендуется нанесение теплопроводящей пасты, например, КПТ-8. Изгиб контактов KSD301 не допускается. Электрическое соединение производить путем оконцевания подводящего проводника подходящим плоским розеточным разъемом, например, РпИм 2-250 (в комплект поставки не входит).

7. Комплект поставки.

- Термостат KSD301 - 1 шт.
- Паспорт -1 шт.

Допускается комплектация одним паспортом партии термостатов из 100 шт.

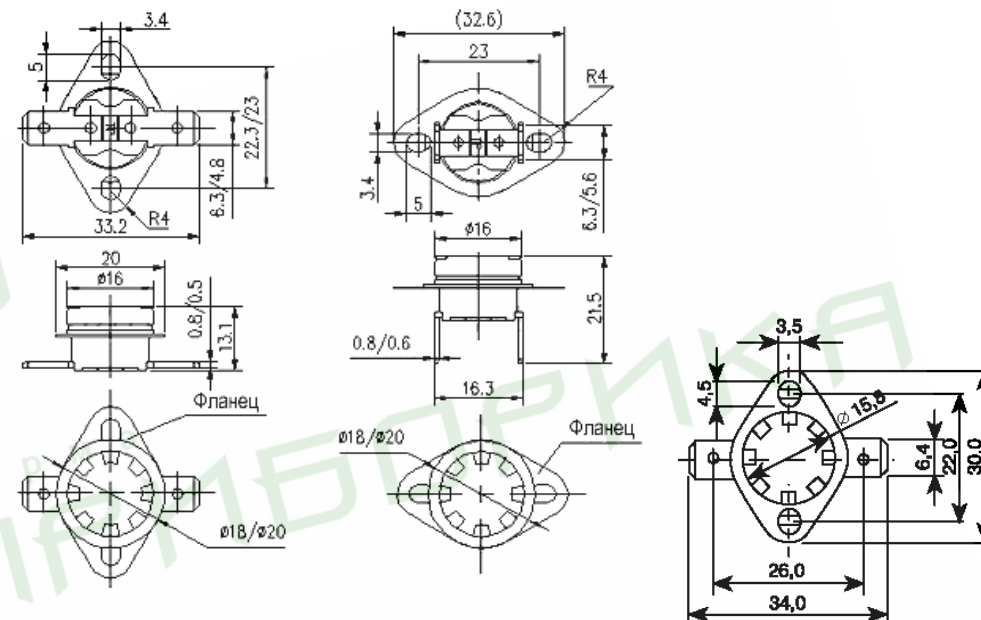
8. Условия хранения и транспортировки.

Транспортировку и хранение производить при температуре от -50°C до $+50^{\circ}\text{C}$ и относительной влажности не более 95% без конденсации влаги.

9. Гарантии поставщика.

Гарантийный срок эксплуатации – 12 месяцев со дня отгрузки со склада поставщика при условии соблюдения потребителем правил эксплуатации, транспортирования, хранения и монтажа согласно ГОСТ 22520-85.

1. Габаритные и присоединительные размеры.



2. Свидетельство о приемке.

Аварийный термоограничитель (термостат) KSD301 (_____) соответствует настоящему паспорту и признан годным к эксплуатации:

Дата изготовления: _____ Штамп ОТК

Дата продажи: _____

3. Поставщик.

ООО «Приборика» г. Новосибирск. (383)213-56-37, 214-19-06
www.priborika.ru