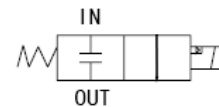


Нормально закрытый

**Характеристики:**

Клапан прямого действия с мембраной, может быть использован в вакуумных системах.



**Рабочая среда:** Вакуум, воздух.

**Рабочие температуры:**

- Уплотнения NBR: -10°C ... +80°C.
- Уплотнения EPDM: -10°C ... +120°C.
- Уплотнения VITON: -10°C ... +120°C.

**Рабочее давление:** 0.0МПа ... 0.1МПа.

**Присоединение:** резьба 1/2", 3/4".

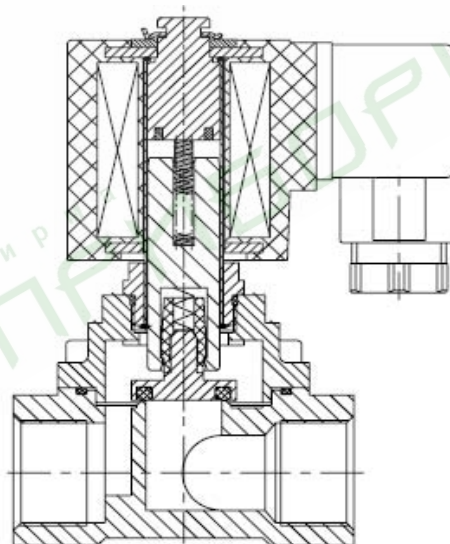
**Ду (мм):** 15, 20.

**Питание:** DC: 12В, 24В.  
AC: 24В, 120В, 240В, 110В, 220В.

**Катушка:** S21В, 22ВА(AC), 14Вт(DC), IP65.

**Материалы:**

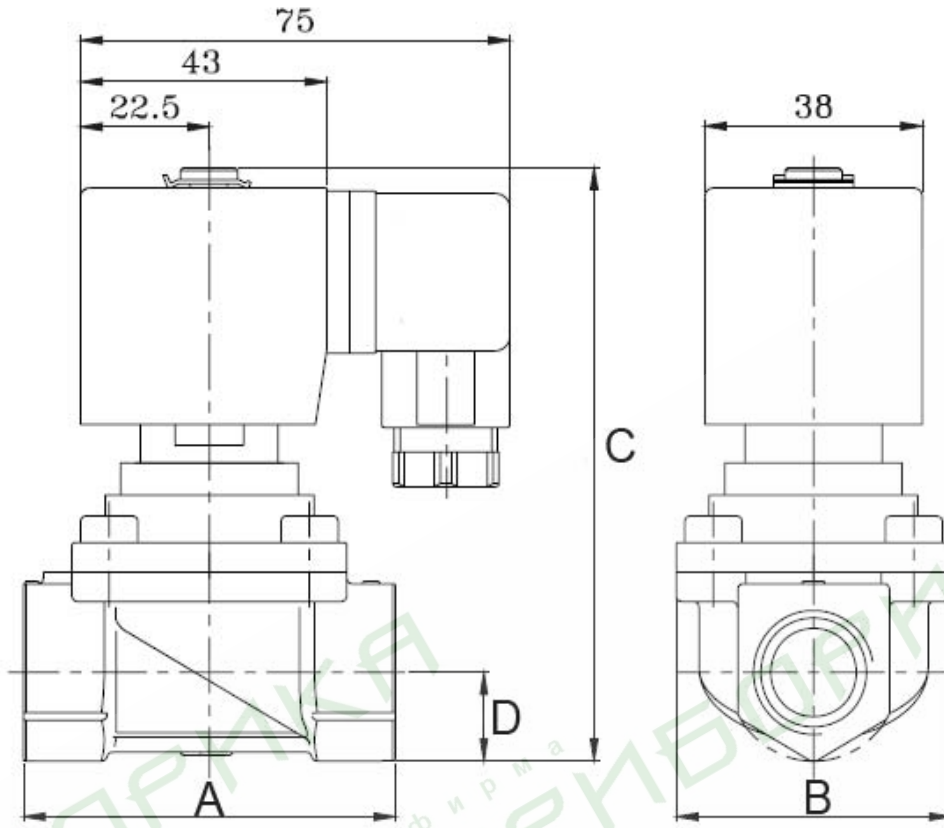
Корпус: Латунь.  
Уплотнения: VITON.



**Соленоидный клапан YCK31**

Корпус: латунь, уплотнения: VITON: -10°C ... +120°C,  
катушка S21В ~220В

Обозначение	Ду, мм	Kv, м³/ч	Присоединение	Pmin МПа	Pmax МПа
YCK3115 XXXX	15	4.5	1/2"	0.0	0.1
YCK3120 XXXX	20	9.3	3/4"	0.0	0.03



Размер.	УСК3115	УСК3120
A	65	71
B	48	56
C	100	104
D	15	16.5