

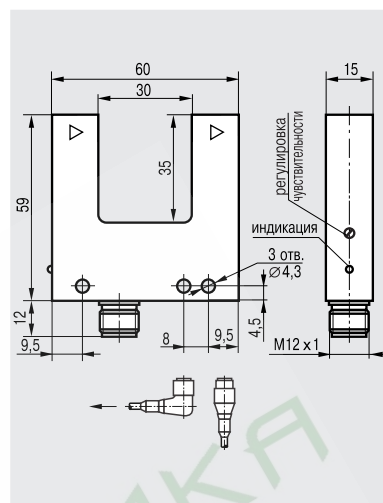
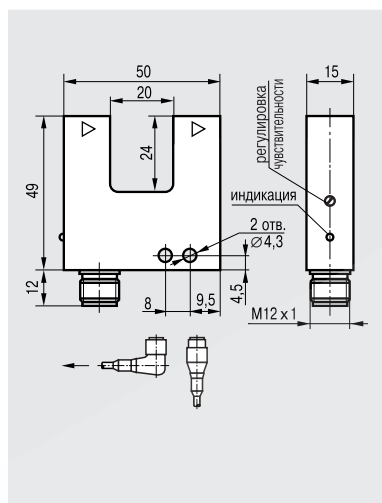
ЩЕЛЕВЫЕ ВЫКЛЮЧАТЕЛИ

Размер корпуса, мм	
Размер щели	Зона чувствительности

50x49x15
20 мм

60x59x15
30 мм

Регулировка чувствительности на датчиках с видимым красным излучением позволяет распознавать прозрачные и полупрозрачные предметы.



20 мм	PNP	○/●	инфракрасный	③
20 мм	NPN	○/●	инфракрасный	⑥
20 мм	PNP	○/●	красный, рег.	③
20 мм	NPN	○/●	красный, рег.	⑥
30 мм	PNP	○/●	инфракрасный	③
30 мм	NPN	○/●	инфракрасный	⑥
30 мм	PNP	○/●	красный, рег.	③
30 мм	NPN	○/●	красный, рег.	⑥
50 мм	PNP	○/●	инфракрасный	③
50 мм	NPN	○/●	инфракрасный	⑥
50 мм	PNP	○/●	красный, рег.	③
50 мм	NPN	○/●	красный, рег.	⑥
80 мм	PNP	○/●	инфракрасный	③
80 мм	NPN	○/●	инфракрасный	⑥
80 мм	PNP	○/●	красный, рег.	③
80 мм	NPN	○/●	красный, рег.	⑥
120 мм	PNP	○/●	инфракрасный	③
120 мм	NPN	○/●	инфракрасный	⑥
120 мм	PNP	○/●	красный, рег.	③
120 мм	NPN	○/●	красный, рег.	⑥

OU NC3A-43P-20-LZS4
OU NC3A-43N-20-LZS4
OUR NC3A5-43P-R20-LZS4
OUR NC3A5-43N-R20-LZS4

OU NC4A-43P-30-LZS4
OU NC4A-43N-30-LZS4
OUR NC4A5-43P-R30-LZS4
OUR NC4A5-43N-R30-LZS4

Разрешающая способность
Диапазон рабочих напряжений питания, Uраб.
Падение напряжения при I _{max} , U _d
Максимальный рабочий ток, I _{max}
Собственный ток потребления, I _o
Гистерезис
Защита от переплюсовки
Защита от короткого замыкания
Допустимая емкость нагрузки
Категория применения
Задержка включения/отключения, не более
Частота циклов оперирования, f
Допустимая освещенность окружающей среды
Диапазон рабочих температур, T _a
Индикация срабатывания
Степень защиты IP
Материал корпуса
Подключение

1,2 мм
10...30 В DC
≤2,5 В
≤100 мА
≤35 мА
≤0,4 мм
Есть
Есть
0,02 мкФ
DC13
1 мс
500 Гц
5000 Люкс
-15°C ... +65°C
Есть
IP67/IP65
Д16Т
Соединитель S19, S20

1,2 мм
10...30 В DC
≤2,5 В
≤100 мА
≤35 мА
≤0,4 мм
Есть
Есть
0,02 мкФ
DC13
1 мс
500 Гц
5000 Люкс
-15°C ... +65°C
Есть
IP67/IP65
Д16Т
Соединитель S19, S20

○/● - Переключающий контакт

Для датчиков с регулируемой чувствительности степень защиты IP65.

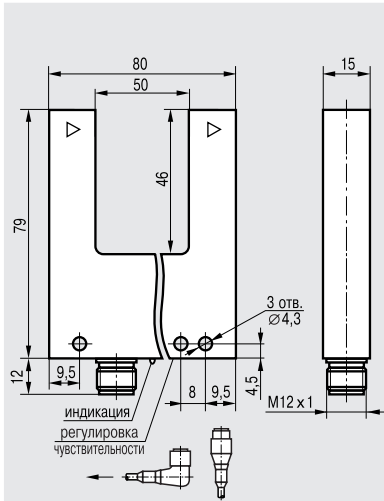
По заявке заказчика Компания «ТЕКО» производит щелевые оптические выключатели толщиной 10 мм с малогабаритным соединителем S74 с резьбой M8x1.

ОПТИЧЕСКИЕ ВЫКЛЮЧАТЕЛИ

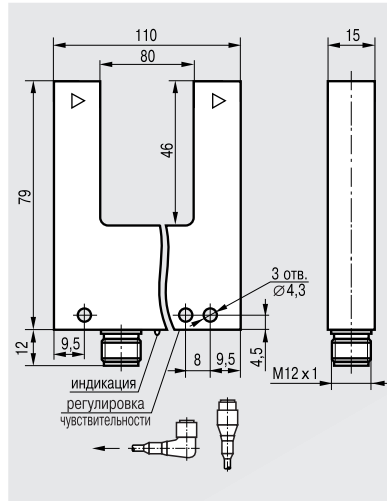
4-х-проводные
50 мм; 80 мм; 120 мм

2007

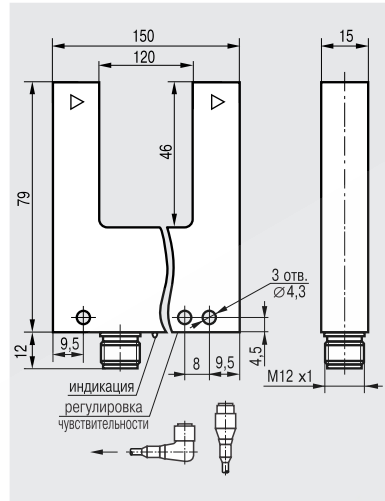
80x79x15
50 мм



110x79x15
80 мм



150x79x15
120 мм



OU NC5A-43P-50-LZS4
OU NC5A-43N-50-LZS4
OUR NC5A5-43P-R50-LZS4
OUR NC5A5-43N-R50-LZS4

OU NC6A-43P-80-LZS4
OU NC6A-43N-80-LZS4
OUR NC6A5-43P-R80-LZS4
OUR NC6A5-43N-R80-LZS4

OU NC7A-43P-120-LZS4
OU NC7A-43N-120-LZS4
OUR NC7A5-43P-R120-LZS4
OUR NC7A5-43N-R120-LZS4

1,5 мм
10...30 В DC

≤2,5 В

≤100 мА

≤35 мА

≤0,5 мм

Есть

Есть

0,02 мкФ

DC13

1 мс

500 Гц

5000 Люкс

-15°C ... +65°C

Есть

IP67/IP65

Д16Т

Соединитель S19, S20

1,5 мм
10...30 В DC

≤2,5 В

≤100 мА

≤35 мА

≤0,5 мм

Есть

Есть

0,02 мкФ

DC13

1 мс

500 Гц

5000 Люкс

-15°C ... +65°C

Есть

IP67/IP65

Д16Т

Соединитель S19, S20

2,5 мм
10...30 В DC

≤2,5 В

≤100 мА

≤35 мА

≤0,7 мм

Есть

Есть

0,02 мкФ

DC13

1 мс

500 Гц

5000 Люкс

-15°C ... +65°C

Есть

IP67/IP65

Д16Т

Соединитель S19, S20

2.2

Схемы подключения

Разъемное соединение
Переключающий контакт

PNP

3



NPN

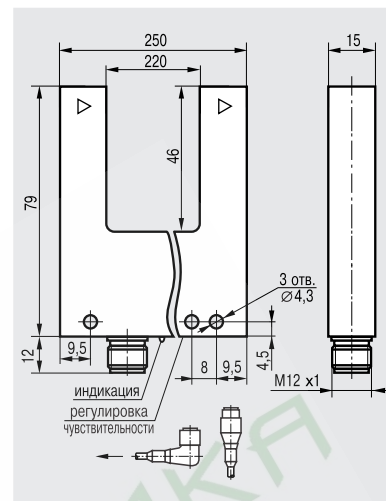
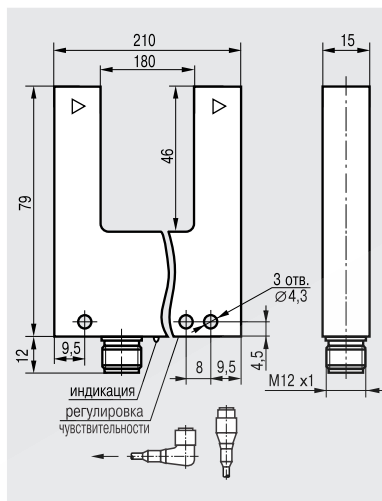
6



Размер корпуса, мм	
Размер щели	Зона чувствительности

210x79x15
180 мм

250x79x15
220 мм



2 мм	PNP	○/●	инфракрасный, рег.	③
2 мм	NPN	○/●	инфракрасный, рег.	⑥
25 мм	PNP	○/●	инфракрасный, рег.	③
25 мм	NPN	○/●	инфракрасный, рег.	⑥
180 мм	PNP	○/●	инфракрасный	③
180 мм	NPN	○/●	инфракрасный	⑥
180 мм	PNP	○/●	красный, рег.	③
180 мм	NPN	○/●	красный, рег.	⑥
220 мм	PNP	○/●	инфракрасный	③
220 мм	NPN	○/●	инфракрасный	⑥
220 мм	PNP	○/●	красный, рег.	③
220 мм	NPN	○/●	красный, рег.	⑥

OU NC8A-43P-180-LZS4
OU NC8A-43N-180-LZS4
OUR NC8A5-43P-R180-LZS4
OUR NC8A5-43N-R180-LZS4

OU NC9A-43P-220-LZS4
OU NC9A-43N-220-LZS4
OUR NC9A5-43P-R220-LZS4
OUR NC9A5-43N-R220-LZS4

Разрешающая способность	2,5 мм
Диапазон рабочих напряжений питания, Uраб.	10...30 В DC
Падение напряжения при I _{max} , U _d	≤2,5 В
Максимальный рабочий ток, I _{max}	≤100 мА
Собственный ток потребления, I _o	≤35 мА
Гистерезис	≤0,7 мм
Защита от переплюсовки	Есть
Защита от короткого замыкания	Есть
Допустимая емкость нагрузки	0,02 мкФ
Категория применения	DC13
Задержка включения/отключения, не более	1 мс
Частота циклов оперирования, f	500 Гц
Допустимая освещенность окружающей среды	5000 Люкс
Диапазон рабочих температур, T _a	-15°C ... +65°C
Индикация срабатывания	Есть
Степень защиты IP	IP67/IP65
Материал корпуса	Д16Т
Подключение	Соединитель S19, S20

2,5 мм
10...30 В DC
≤2,5 В
≤100 мА
≤35 мА
≤0,7 мм
Есть
Есть
0,02 мкФ
DC13
1 мс
500 Гц
5000 Люкс
-15°C ... +65°C
Есть
IP67/IP65
Д16Т
Соединитель S19, S20

2,5 мм
10...30 В DC
≤2,5 В
≤100 мА
≤35 мА
≤0,7 мм
Есть
Есть
0,02 мкФ
DC13
1 мс
500 Гц
5000 Люкс
-15°C ... +65°C
Есть
IP67/IP65
Д16Т
Соединитель S19, S20

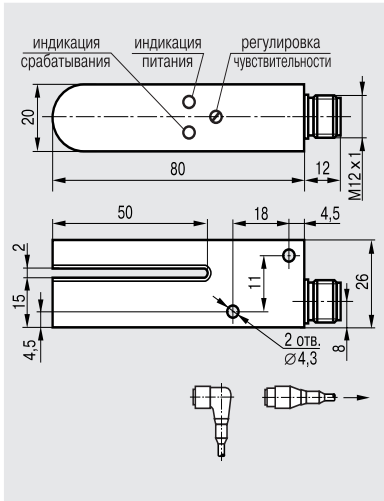
○/● - Переключающий контакт

Для датчиков с регулировкой чувствительности степень защиты IP65.

По заявке заказчика Компания "ТЕКО" производит щелевые оптические выключатели толщиной 10 мм с малогабаритным соединителем S74 с резьбой M8x1.

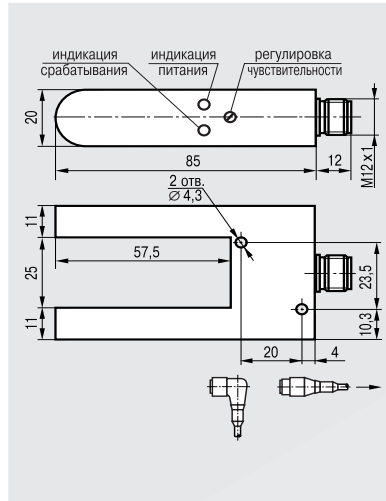
80x20x26

2 мм



85x20x47

25 мм



OU NC01A5-43P-R2-LZS4
OU NC01A5-43N-R2-LZS4

OU NC03A5-43P-R25-LZS4
OU NC03A5-43N-R25-LZS4

0,5 мм
10...30 В DC
≤2,5 В
≤100 мА
≤25 мА
≤0,2 мм
Есть
Есть
0,02 мкФ
DC13
1 мс
500 Гц
5000 Люкс
-15°C ... +65°C

1,0 мм
10...30 В DC
≤2,5 В
≤100 мА
≤25 мА
≤0,3 мм
Есть
Есть
0,02 мкФ
DC13
1 мс
500 Гц
5000 Люкс
-15°C ... +65°C

Соединитель S19, S20

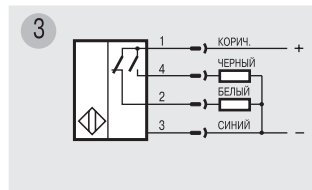
Соединитель S19, S20

2.2

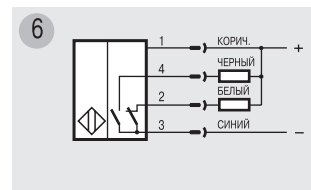
Схемы подключения

Разъемное соединение
Переключающий контакт

PNP



NPN



ОПТИЧЕСКИЕ ВЫКЛЮЧАТЕЛИ

3-, 4-проводные
M12x1; M18x1

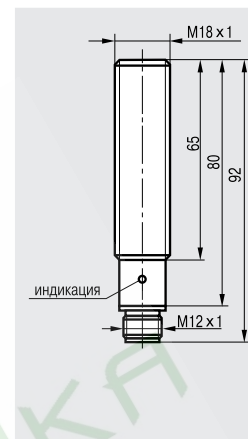
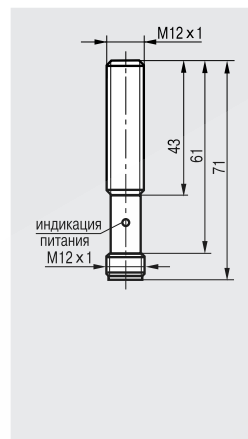
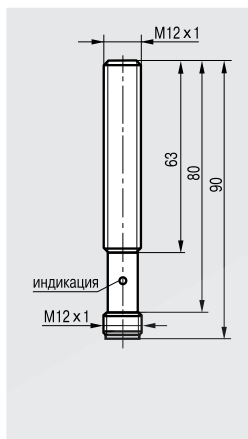
ОПТИЧЕСКИЕ ВЫКЛЮЧАТЕЛИ С ВЫСОКОЙ ЧАСТОТОЙ ОПЕРИРОВАНИЯ

Размер корпуса, мм	
Тип D (Diffuse)	Дальность действия
Тип R (Retroreflective)	Дальность действия
Тип T (Thru-Beam)	Дальность действия

M12x1x88
100 мм
1,2 м/2,5 м

M12x1x71
100 мм/200 мм
1,2 м/2,5 м

M18x1x92
100 мм/200 мм



Тип D (Diffuse)

100 мм	PNP	○	инфракрасный	①
100 мм	PNP	●	инфракрасный	②
100 мм	PNP	○/●	инфракрасный	③
100 мм	NPN	○	инфракрасный	④
100 мм	NPN	○/●	инфракрасный	⑥
200 мм	PNP	○	инфракрасный	①
200 мм	PNP	○/●	инфракрасный	③
200 мм	NPN	○	инфракрасный	④
400 мм	PNP	○/●	инфракрасный	③
400 мм	NPN	○/●	инфракрасный	⑥

OV AC25A-31P-100-LZS4-F
OV AC25A-32P-100-LZS4-F
OV AC25A-31N-100-LZS4-F

OV AC43A-43P-100-LZS4-F
OV AC43A-43N-100-LZS4-F
OV AC43A-43P-200-LZS4-F

Тип R (Retroreflective)

1 м	PNP	○/●	инфракрасный	③
1 м	NPN	○/●	инфракрасный	⑥
2 м	PNP	○/●	инфракрасный	③
2 м	NPN	○/●	инфракрасный	⑥

Тип R (Retroreflective), с поляризацией

1 м	PNP	○/●	красный, рег.	③
-----	-----	-----	---------------	---

Тип T (Thru-Beam), приемник

1,2 м	PNP	○	красный	①
1,2 м	NPN	○	красный	④
2,5 м	PNP	○	инфракрасный	①
2,5 м	PNP	○/●	красный, рег.	③
5 м	PNP	○/●	инфракрасный	③
5 м	NPN	○/●	инфракрасный	⑥

OSR AC25A-31P-1,2-LZS4-F
OSR AC25A-31N-1,2-LZS4-F
OS AC25A-31P-2,5-LZS4-F

Тип T (Thru-Beam), излучатель

1,2 м	красный	②⑨
2,5 м	инфракрасный	②⑨
2,5 м	красный	②⑨
5 м	инфракрасный	②⑨

OYR AC2A-2-1,2-PS4-F
OY AC2A-2-2,5-PS4-F

Диапазон рабочих напряжений питания, Uраб.	10...30 В DC
Падение напряжения при I _{max} , U _d	≤2,5 В
Максимальный рабочий ток, I _{max}	≤100 мА
Собственный ток потребления, I _o	≤35 мА / ≤25 мА для OS
Защита от переплюсовки	Есть
Защита от короткого замыкания	Есть
Допустимая емкость нагрузки	0,02 мкФ
Категория применения	DC13
Задержка включения/отключения, не более	0,25 мс / 1 мс для OS
Частота циклов оперирования, f	2000 Гц / 500 Гц для OS
Допустимая освещенность окружающей среды	6000/10000 Люкс для OS
Диапазон рабочих температур, T _a	-15°C ... +65°C
Индикация срабатывания	Есть
Степень защиты IP	IP67
Материал корпуса	Д16Т
Подключение	Соединитель S19, S20

10...30 В DC
≤2,5 В
≤100 мА
≤35 мА / ≤25 мА для OS
Есть
Есть
0,02 мкФ
DC13
0,25 мс / 1 мс для OS
2000 Гц / 500 Гц для OS
6000/10000 Люкс для OS
-15°C ... +65°C
Есть
IP67
Д16Т
Соединитель S19, S20

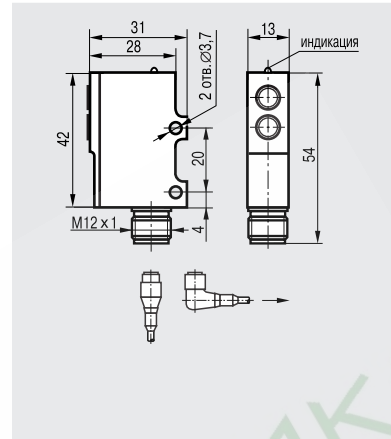
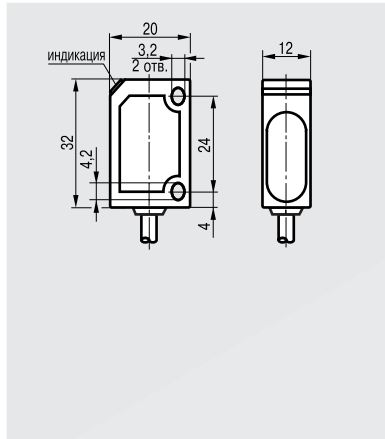
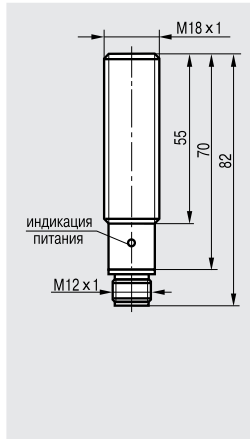
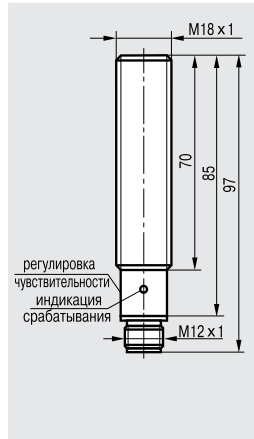
10...30 В DC
-
-
≤40 мА
Есть
-
-
-
-
-
-
-15°C ... +65°C
Индикация питания
IP67
Д16Т
Соединитель S19, S20

10...30 В DC
≤2,5 В
≤250 мА
≤35 мА
Есть
Есть
0,02 мкФ
DC13
0,25 мс
2000 Гц
6000 Люкс
-15°C ... +65°C
Есть
IP67
Д16Т
Соединитель S19, S20

○ - Замыкающий контакт
● - Размыкающий контакт

○/● - Переключающий контакт

M18x1x97	M18x1x76	20x32x12 100 мм/200 мм	31x42x13 100 мм/200 мм
1000 мм/2000 мм 2,5 м/5 м	2,5 м/5 м		



		OV I26A-31P-100-LP-F	OV IC34A-31P-100-LZS4-F
		OV I26A-31N-100-LP-F	OV IC34A-31N-100-LZS4-F
		OV I26A-31P-200-LP-F	OV IC34A-31P-200-LZS4-F
		OV I26A-31N-200-LP-F	OV IC34A-31N-200-LZS4-F
OX AC42A-43P-1000-LZS4-F			
OX AC42A-43N-1000-LZS4-F			
OX AC42A-43P-2000-LZS4-F			
OX AC42A-43N-2000-LZS4-F			
OPR AC42A5-43P-R1000-LZS4-F			
OSR AC42A5-43P-R2,5-LZS4-F			
OS AC42A-43P-5-LZS4-F			
OS AC42A-43N-5-LZS4-F			
	OYR AC44A5-2-2,5-PS4-F		
	OY AC44A-2-5-PS4-F		
10...30 В DC	10...30 В DC	10...30 В DC	10...30 В DC
≤2,5 В	-	≤2,5 В	≤2,5 В
≤250 мА	-	≤100 мА	≤100 мА
≤35 мА / ≤25 мА для OS	≤40 мА	≤35 мА	≤35 мА
Есть	Есть	Есть	Есть
Есть	-	Есть	Есть
0,02 мкФ	-	0,2 мкФ	0,02 мкФ
DC13	-	DC13	DC13
0,25 мс / 1 мс для OS	-	0,25 мс	0,25 мс
2000 Гц / 300 Гц для OS	-	2000 Гц	2000 Гц
6000/10000 Люкс для OS	-	6000 Люкс	6000 Люкс
-15°C ... +65°C	-15°C ... +65°C	-15°C ... +65°C	-15°C ... +65°C
Есть	Индикация питания	Есть	Есть
IP67/IP65	IP67	IP67	IP67
Д16Т	Д16Т	Д16Т	Д16Т
Соединитель S19, S20	Соединитель S19, S20	Кабель 3x0,34 мм ²	Соединитель S19, S20

ОПТИЧЕСКИЕ ВЫКЛЮЧАТЕЛИ

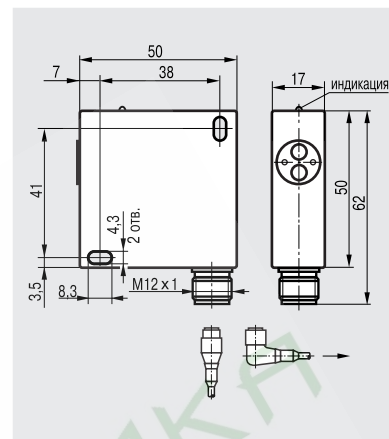
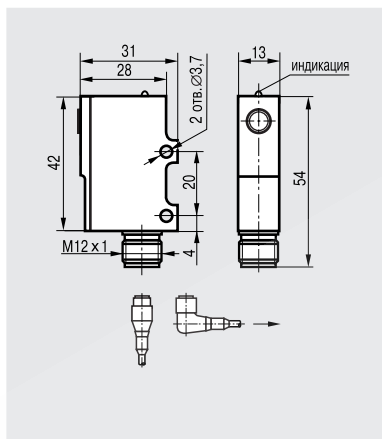
3-, 4-проводные
31x42x13; 50x50x17

ОПТИЧЕСКИЕ ВЫКЛЮЧАТЕЛИ С ВЫСОКОЙ ЧАСТОТОЙ ОПЕРИРОВАНИЯ

Размер корпуса, мм	
Тип D (Diffuse)	Дальность действия
Тип R (Retroreflective)	Дальность действия
Тип T (Thru-Beam)	Дальность действия

31x42x13
1,2 м

50x50x17
100 мм/200 мм 1000 мм



Тип D (Diffuse)				
100 мм	PNP	○/●	инфракрасный	③
100 мм	NPN	○/●	инфракрасный	⑥
200 мм	PNP	○/●	инфракрасный	③
200 мм	NPN	○/●	инфракрасный	⑥
800 мм	PNP	○/●	инфракрасный	③



Тип R (Retroreflective)				
1 м	PNP	○/●	инфракрасный	③
1 м	NPN	○/●	инфракрасный	⑥



Тип T (Thru-Beam), приемник				
1,2 м	PNP	○	инфракрасный	①
5 м	PNP	○/●	инфракрасный	③



Тип T (Thru-Beam), излучатель				
1,2 м			инфракрасный	⑳
5 м			инфракрасный	⑳

OS IC35A-31P-1,2-LZS4-F

OY IC35A-2-1,2-PS4-F

OV IC41A-43P-100-LES4-F
OV IC41A-43N-100-LES4-F
OV IC41A-43P-200-LES4-F
OV IC41A-43N-200-LES4-F

OX IC41A-43P-1000-LES4-F
OX IC41A-43N-1000-LES4-F

Диапазон рабочих напряжений питания, Uраб.
Падение напряжения при I _{max} , U _d
Максимальный рабочий ток, I _{max}
Собственный ток потребления, I _o
Защита от переплюсовки
Защита от короткого замыкания
Допустимая емкость нагрузки
Категория применения
Задержка включения/отключения, не более
Частота циклов оперирования, f
Допустимая освещенность окружающей среды
Диапазон рабочих температур, T _a
Индикация срабатывания
Степень защиты IP
Материал корпуса
Подключение

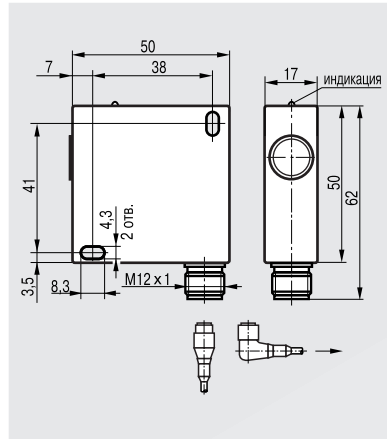
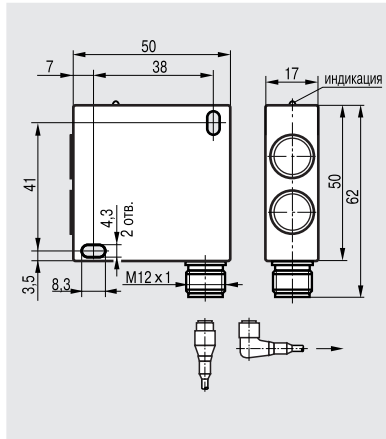
10...30 В DC
≤2,5 В
≤100 мА
≤15 мА / для OY ≤40 мА
Есть
Есть
0,02 мкФ
DC13
1 мс
500 Гц
10000 Люкс
-15°C ... +65°C
Есть
IP67
Д16Т
Соединитель S19, S20

10...30 В DC
≤2,5 В
≤250 мА
≤25 мА
Есть
Есть
0,47 мкФ
DC13
0,25 мс
2000 Гц
6000 Люкс
-15°C ... +65°C
Есть
IP67
Д16Т
Соединитель S19, S20

- - Замыкающий контакт
- /● - Переключающий контакт

50x50x17
800 мм

50x50x17
5 м



OV IC43A-43P-800-LES4-F

OS IC41A-43P-5-LES4-F

--

OS IC41A-43P-5-LES4-F

OY IC41A-2-5-PS4-F

OY IC41A-2-5-PS4-F

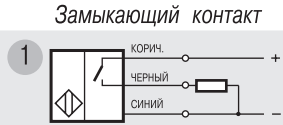
10...30 В DC
≤2,5 В
≤250 мА
≤25 мА
Есть
Есть
0,47 мкФ
DC13
1 мс
500 Гц
2000 Люкс
-15°С ... +65°С
Есть
IP67
Д16Т
Соединитель S19, S20

10...30 В DC
≤2,5 В
≤250 мА
≤15 мА / для OY ≤40 мА
Есть
Есть
0,47 мкФ
DC13
0,75 мс
300 Гц
10000 Люкс
-15°С ... +65°С
Есть
IP67
Д16Т
Соединитель S19, S20

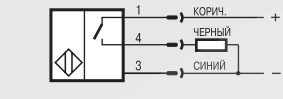
Схемы подключения

PNP

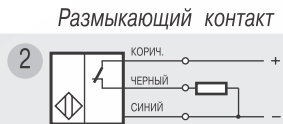
Кабельное
соединение



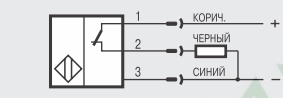
Разъемное
соединение



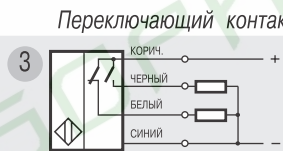
Кабельное
соединение



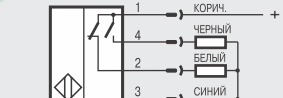
Разъемное
соединение



Кабельное
соединение



Разъемное
соединение

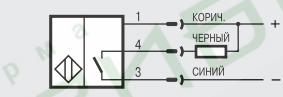


NPN

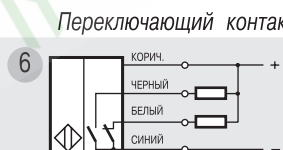
Кабельное
соединение



Разъемное
соединение



Кабельное
соединение

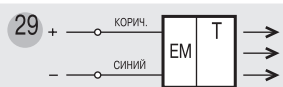


Разъемное
соединение

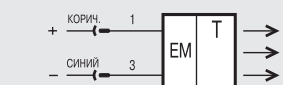


Излучатель

Кабельное
соединение



Разъемное
соединение



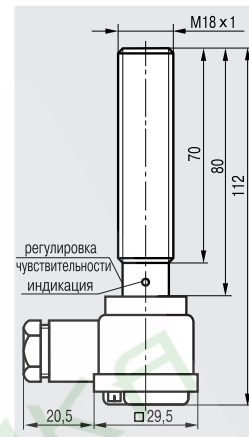
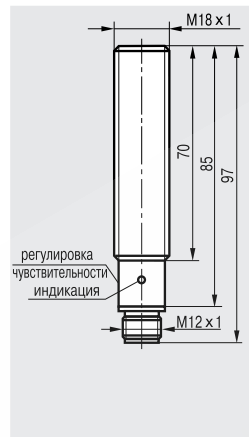
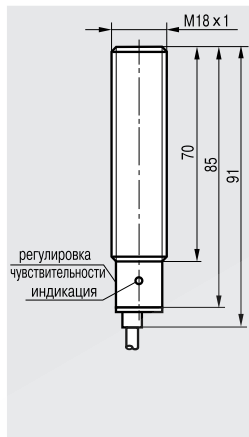
По индивидуальной заявке Компания "ТЕКО" производит датчики с высокой частотой оперирования в других конструктивных исполнениях, согласованных с заказчиком.

Размер корпуса, мм	
Тип D (Diffuse)	Дальность действия
Тип R (Retroreflective)	Дальность действия
Тип T (Thru-Beam)	Дальность действия

M18x1
5 мм

M18x1
5 мм

M18x1
5 мм



5 мм	PNP	○/●	красный, рег.	③
5 мм	NPN	○/●	красный, рег.	⑥
5 мм	PNP	○/●	зеленый, рег.	③
5 мм	NPN	○/●	зеленый, рег.	⑥
5 мм	PNP	○/●	белый, рег.	③
5 мм	NPN	○/●	белый, рег.	⑥
5 мм	PNP	○/●	синий, рег.	③
5 мм	NPN	○/●	синий, рег.	⑥

ODR A42A5-43P-R5-LZ
ODR A42A5-43N-R5-LZ
ODG A42A5-43P-R5-LZ
ODG A42A5-43N-R5-LZ
ODW A42A5-43P-R5-LZ
ODW A42A5-43N-R5-LZ
ODB A42A5-43P-R5-LZ
ODB A42A5-43N-R5-LZ

ODR AC42A5-43P-R5-LZS4
ODR AC42A5-43N-R5-LZS4
ODG AC42A5-43P-R5-LZS4
ODG AC42A5-43N-R5-LZS4
ODW AC42A5-43P-R5-LZS4
ODW AC42A5-43N-R5-LZS4
ODB AC42A5-43P-R5-LZS4
ODB AC42A5-43N-R5-LZS4

ODR AT42A5-43P-R5-LZ
ODR AT42A5-43N-R5-LZ
ODG AT42A5-43P-R5-LZ
ODG AT42A5-43N-R5-LZ
ODW AT42A5-43P-R5-LZ
ODW AT42A5-43N-R5-LZ
ODB AT42A5-43P-R5-LZ
ODB AT42A5-43N-R5-LZ

Размер метки	3x5 мм
Диапазон рабочих напряжений питания, Uраб.	10...30 В DC
Падение напряжения при I _{max} , U _d	≤2,5 В
Максимальный рабочий ток, I _{max}	≤100 мА
Собственный ток потребления, I _o	≤35 мА
Защита от переплюсовки	Есть
Защита от короткого замыкания	Есть
Допустимая емкость нагрузки	0,01 мкФ
Категория применения	DC13
Задержка включения/отключения, не более	125 мс
Частота циклов оперирования, f	4000 Гц
Допустимая освещенность окружающей среды	5000 Люкс
Диапазон рабочих температур, T _a	-15°C ... +65°C
Индикация срабатывания	Есть
Степень защиты IP	IP65
Материал корпуса	Д16Т
Подключение	Кабель 4x0,25 мм ²

3x5 мм
10...30 В DC
≤2,5 В
≤100 мА
≤35 мА
Есть
Есть
0,01 мкФ
DC13
125 мс
4000 Гц
5000 Люкс
-15°C ... +65°C
Есть
IP65
Д16Т
Кабель 4x0,25 мм ²

3x5 мм
10...30 В DC
≤2,5 В
≤100 мА
≤35 мА
Есть
Есть
0,01 мкФ
DC13
125 мс
4000 Гц
5000 Люкс
-15°C ... +65°C
Есть
IP65
Д16Т
Соединитель S19, S20

3x5 мм
10...30 В DC
≤2,5 В
≤100 мА
≤35 мА
Есть
Есть
0,01 мкФ
DC13
125 мс
4000 Гц
5000 Люкс
-15°C ... +65°C
Есть
IP65
Д16Т
Клеммник

○/● - Переключающий контакт

Схемы подключения

Переключающий контакт

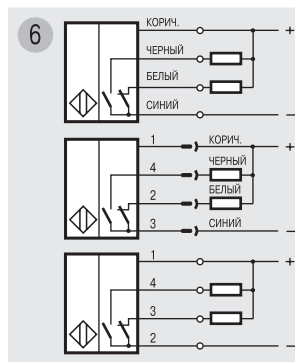
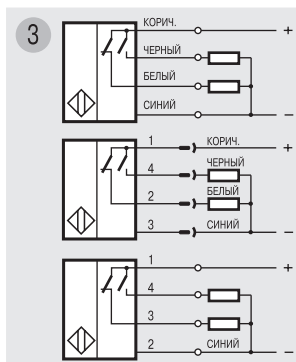
PNP

NPN

Кабельное
соединение

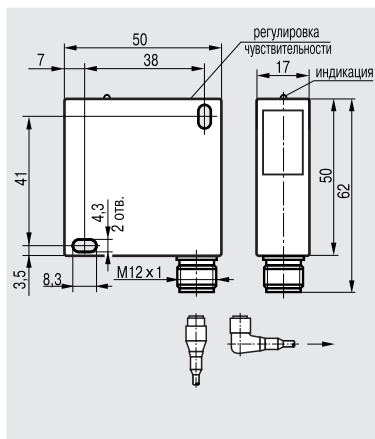
Разъемное
соединение

Клеммное
соединение



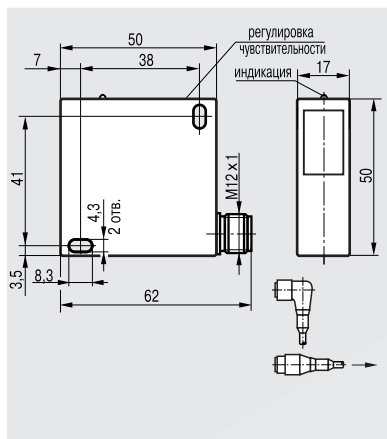
50x50x17

5 мм



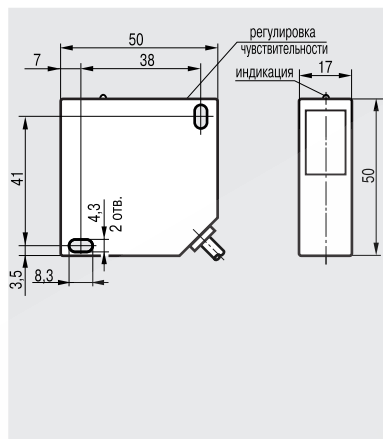
50x50x17

5 мм



50x50x17

5 мм



ODR IC47A5-43P-R5-LZS4

ODR IC47A5-43N-R5-LZS4

ODG IC47A5-43P-R5-LZS4

ODG IC47A5-43N-R5-LZS4

ODW IC47A5-43P-R5-LZS4

ODW IC47A5-43N-R5-LZS4

ODB IC47A5-43P-R5-LZS4

ODB IC47A5-43N-R5-LZS4

ODR IC48A5-43P-R5-LZS4

ODR IC48A5-43N-R5-LZS4

ODG IC48A5-43P-R5-LZS4

ODG IC48A5-43N-R5-LZS4

ODW IC48A5-43P-R5-LZS4

ODW IC48A5-43N-R5-LZS4

ODB IC48A5-43P-R5-LZS4

ODB IC48A5-43N-R5-LZS4

ODR I49A5-43P-R5-LZ

ODR I49A5-43N-R5-LZ

ODG I49A5-43P-R5-LZ

ODG I49A5-43N-R5-LZ

ODW I49A5-43P-R5-LZ

ODW I49A5-43N-R5-LZ

ODB I49A5-43P-R5-LZ

ODB I49A5-43N-R5-LZ

3x5 мм

10...30 В DC

≤2,5 В

≤100 мА

≤35 мА

Есть

Есть

0,01 мкФ

DC13

125 мс

4000 Гц

5000 Люкс

-15°C ... +65°C

Есть

IP65

Д16Т

Соединитель S19, S20

3x5 мм

10...30 В DC

≤2,5 В

≤100 мА

≤35 мА

Есть

Есть

0,01 мкФ

DC13

125 мс

4000 Гц

5000 Люкс

-15°C ... +65°C

Есть

IP65

Д16Т

Соединитель S19, S20

3x5 мм

10...30 В DC

≤2,5 В

≤100 мА

≤35 мА

Есть

Есть

0,01 мкФ

DC13

125 мс

4000 Гц

5000 Люкс

-15°C ... +65°C

Есть

IP65

Д16Т

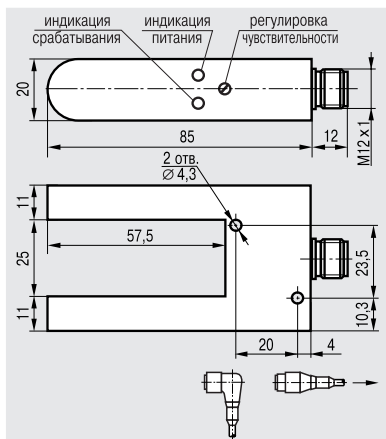
Кабель 4x0,25 мм²

ОПТИЧЕСКИЕ ВЫКЛЮЧАТЕЛИ

4-х-проводные
85x20x47; 85x20x52

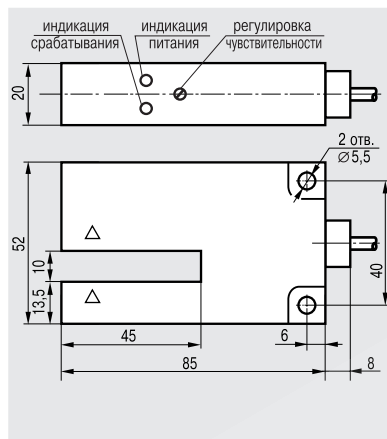
85x20x47

25 мм



85x20x52

10 мм



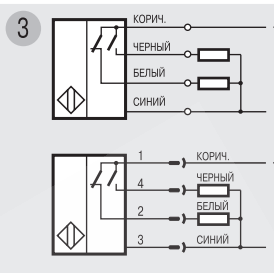
Схемы подключения

Переключающий контакт

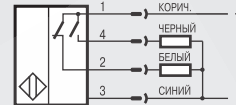
2007

PNP

Кабельное
соединение

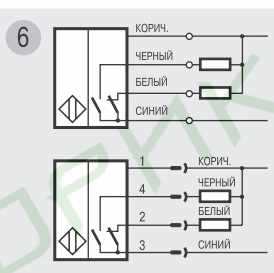


Разъемное
соединение

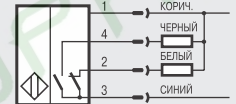


NPN

Кабельное
соединение



Разъемное
соединение



2.2

OMR NC03A5-43P-R25-LZS4
OMR NC03A5-43N-R25-LZS4
OMG NC03A5-43P-R25-LZS4
OMG NC03A5-43N-R25-LZS4
OMW NC03A5-43P-R25-LZS4
OMW NC03A5-43N-R25-LZS4
OMB NC03A5-43P-R25-LZS4
OMB NC03A5-43N-R25-LZS4

OMR N04A5-43P-R10-LZ
OMR N04A5-43N-R10-LZ
OMG N04A5-43P-R10-LZ
OMG N04A5-43N-R10-LZ

3x5 мм
10...30 В DC
≤2,5 В
≤100 мА
≤40 мА
Есть
Есть
0,01 мкФ
DC13
125 мс
4000 Гц
3000 Люкс
-15°C ... +65°C
Есть
IP65
Д16Т
Соединитель S19, S20

3x5 мм
10...30 В DC
≤2,5 В
≤100 мА
≤40 мА
Есть
Есть
0,01 мкФ
DC13
125 мс
4000 Гц
3000 Люкс
-15°C ... +65°C
Есть
IP65
Д16Т
Кабель 4x0,25 мм ²

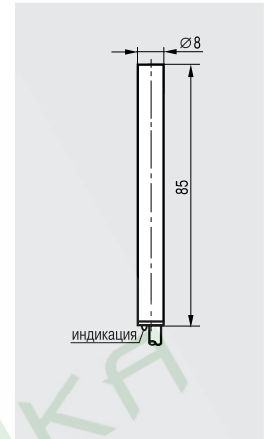
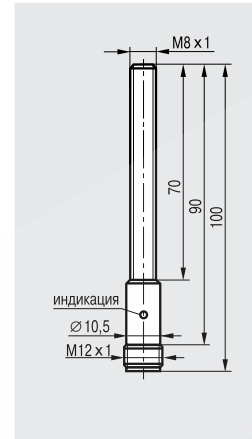
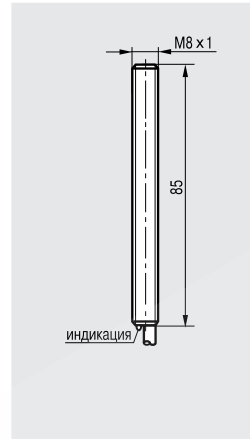
ОПТИЧЕСКИЕ ВЫКЛЮЧАТЕЛИ

3-х-проводные
M8x1; Ø8

ДАТЧИКИ С НИЗКИМ ПАДЕНИЕМ НАПРЯЖЕНИЯ НА КЛЮЧЕ $\leq 0,2\text{В}$

Размер корпуса, мм	
Тип D (Diffuse)	Дальность действия
Тип R (Retroreflective)	Дальность действия
Тип T (Thru-Beam)	Дальность действия

M8x1x85	M8x1x100	Ø8x85
100 мм	100 мм	100 мм
2,5 м	2,5 м	2,5 м



Тип D (Diffuse)

100 мм	PNP	○	инфракрасный	①
100 мм	PNP	○/●	инфракрасный	③
100 мм	NPN	○	инфракрасный	④
100 мм	NPN	○/●	инфракрасный	⑥
200 мм	PNP	○	инфракрасный	①
200 мм	PNP	○/●	инфракрасный	③
200 мм	NPN	○	инфракрасный	④
200 мм	NPN	○/●	инфракрасный	⑥
400 мм	PNP	○	инфракрасный	①
400 мм	PNP	○/●	инфракрасный	③
400 мм	NPN	○/●	инфракрасный	⑥

Тип T (Thru-Beam), приемник

2,5 м	PNP	○	инфракрасный	①
5 м	PNP	○	инфракрасный	①
5 м	NPN	○	инфракрасный	④
16 м	PNP	○	инфракрасный	①

OV A13B-31P-100-L-B	OV AC14B-31P-100-LS4-B	OV C12B-31P-100-L-B
OS A13B-31P-2,5-L-B	OS AC14B-31P-2,5-LS4-B	OS C12B-31P-2,5-L-B

Диапазон рабочих напряжений питания, Uраб.	10...30 В DC	10...30 В DC	10...30 В DC
Падение напряжения при I _{max} , U _d	$\leq 0,2\text{ В}$	$\leq 0,2\text{ В}$	$\leq 0,2\text{ В}$
Максимальный рабочий ток, I _{max}	$\leq 50\text{ мА}$	$\leq 50\text{ мА}$	$\leq 50\text{ мА}$
Собственный ток потребления, I _o	$\leq 30\text{ мА}$	$\leq 30\text{ мА}$	$\leq 30\text{ мА}$
Защита от переплюсовки	Нет	Нет	Нет
Защита от короткого замыкания	Нет	Нет	Нет
Допустимая емкость нагрузки	0,2 мкФ	0,2 мкФ	0,2 мкФ
Категория применения	DC13	DC13	DC13
Задержка включения/отключения, не более	2,5 мс / 10 мс для OS	2,5 мс / 10 мс для OS	2,5 мс / 10 мс для OS
Частота циклов оперирования, f	200 Гц / 50 Гц для OS	200 Гц / 50 Гц для OS	200 Гц / 50 Гц для OS
Допустимая освещенность окружающей среды	6000/10000 Люкс для OS	6000/10000 Люкс для OS	6000/10000 Люкс для OS
Диапазон рабочих температур, T _a	-15°C ... +65°C	-15°C ... +65°C	-15°C ... +65°C
Индикация срабатывания	Есть	Есть	Есть
Степень защиты IP	IP67	IP67	IP67
Материал корпуса	Л68	Л68	Л68
Подключение	Кабель 3x0,12 мм ²	Соединитель S19, S20	Кабель 3x0,12 мм ²

- - Замыкающий контакт
- /● - Переключающий контакт

Схемы подключения

PNP

Замыкающий контакт

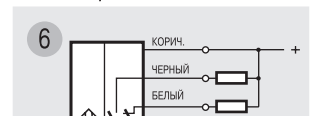
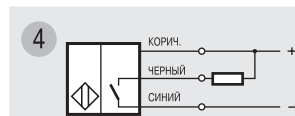
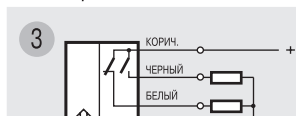
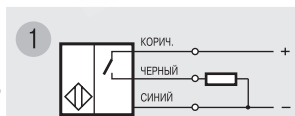
Переключающий контакт

NPN

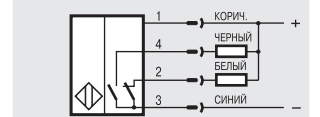
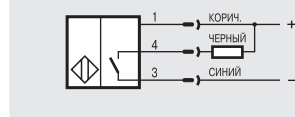
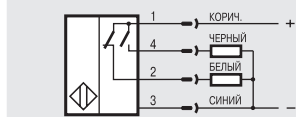
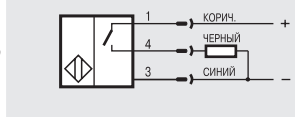
Замыкающий контакт

Переключающий контакт

Кабельное
соединение



Разъемное
соединение

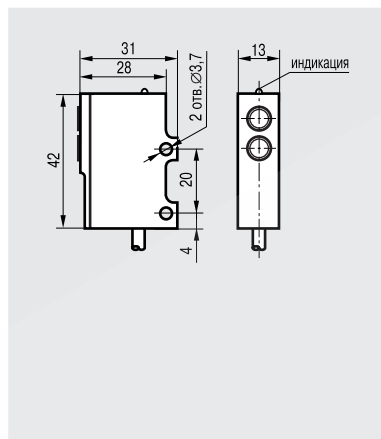
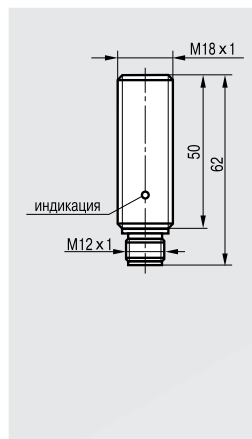
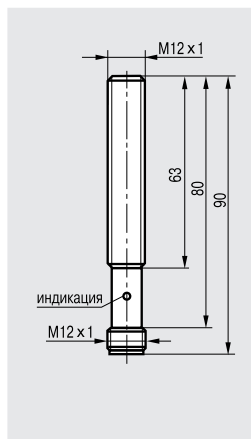
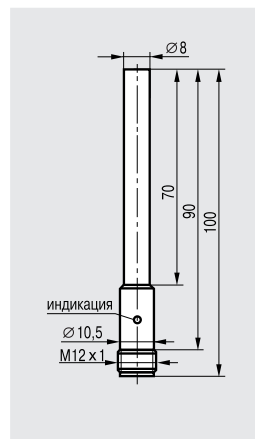


ОПТИЧЕСКИЕ ВЫКЛЮЧАТЕЛИ

3-х, 4-х проводные $\varnothing 8$;
M12x1; M18x1; 31x42x13

2007

$\varnothing 8 \times 100$	M12x1x88	M18x1x62	31x42x13
100 мм	100 мм/200 мм	100/200/400 мм	100 мм/200 мм/400 мм
2,5 м	5 м	16 м	



OV CC14B-31P-100-LS4-B	OV AC25A-31P-100-LS4-B	OV AC45A-31P-100-LS4-B	OV I34A-43P-100-L-B
	OV AC25A-31N-100-LS4-B	OV AC45A-31N-100-LS4-B	OV I34A-43N-100-L-B
	OV AC25A-31P-200-LS4-B	OV AC45A-31P-200-LS4-B	OV I34A-43P-200-L-B
	OV AC25A-31N-200-LS4-B		OV I34A-43N-200-L-B
		OV AC45A-31P-400-LS4-B	OV I34A-43P-400-L-B
			OV I34A-43N-400-L-B
OS CC14B-31P-2,5-LS4-B	OS AC25A-31P-5-LS4-B		
	OS AC25A-31N-5-LS4-B		
		OS AC45A-31P-16-LS4-B	
10...30 В DC	10...30 В DC	10...30 В DC	10...30 В DC
$\leq 0,2$ В	$\leq 0,2$ В	$\leq 0,2$ В	$\leq 0,2$ В
≤ 50 мА	≤ 100 мА	≤ 100 мА	≤ 100 мА
≤ 30 мА	≤ 25 мА	≤ 25 мА	≤ 25 мА
Нет	Нет	Нет	Нет
Нет	Нет	Нет	Нет
0,2 мкФ	0,2 мкФ	0,2 мкФ	0,2 мкФ
DC13	DC13	DC13	DC13
2,5 мс / 10 мс для OS	2 мс / 10 мс для OS	2 мс / 5 мс для OS	2,5 мс
200 Гц / 50 Гц для OS	250 Гц / 50 Гц для OS	250 Гц / 100 Гц для OS	200 Гц
6000/10000 Люкс для OS	6000/10000 Люкс для OS	6000/10000 Люкс для OS	6000 Люкс
-15°C ... +65°C	-15°C ... +65°C	-15°C ... +65°C	-15°C ... +65°C
Есть	Есть	Есть	Есть
IP67	IP67	IP67	IP67
Л68	Д16Т	Д16Т	Д16Т
Соединитель S19, S20	Соединитель S19, S20	Соединитель S19, S20	Кабель 4x0,25 мм ²

По индивидуальной заявке Компания "ТЕКО" производит датчики с низким падением напряжения на ключе в других конструктивных исполнениях, согласованных с заказчиком.

Излучатели для датчиков Т типа Вы сможете подобрать в разделе:
Оптические бесконтактные выключатели общего применения (глава 2.1).

ОПТИЧЕСКИЕ ВЫКЛЮЧАТЕЛИ

4-х-проводные
M18x1; M30x1,5

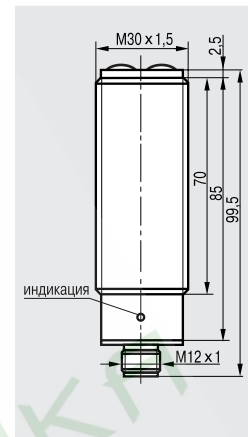
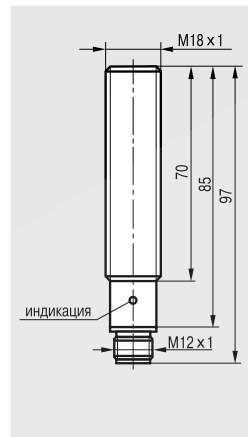
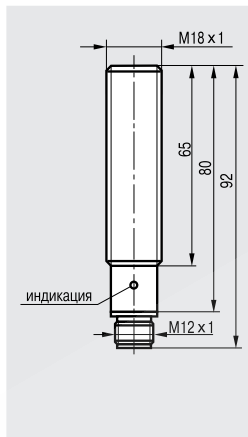
ДАТЧИКИ С ГАЛЬВАНИЧЕСКИ РАЗВЯЗАННЫМ ОПТРОННЫМ ВЫХОДОМ

Размер корпуса, мм	
Тип D (Diffuse)	Дальность действия
Тип R (Retroreflective)	Дальность действия
Тип T (Thru-Beam)	Дальность действия

M18x1x92
100/200/400/800 мм

M18x1x97
1000/2000/4000 мм
16 м

M30x1,5x99,5
2000 мм
4000 мм



Тип D (Diffuse)



100 мм	○	инфракрасный	⊙30
200 мм	○	инфракрасный	⊙30
400 мм	○	инфракрасный	⊙30
800 мм	○	инфракрасный	⊙30
1 м	○	инфракрасный	⊙30
2 м	○	инфракрасный	⊙30

Тип R (Retroreflective)



1 м	○	инфракрасный	⊙30
2 м	○	инфракрасный	⊙30
4 м	○	инфракрасный	⊙30

Тип T (Thru-Beam), приемник



16 м	○	инфракрасный	⊙30
25 м	○	инфракрасный	⊙30
50 м	○	инфракрасный	⊙30

Диапазон рабочих напряжений питания, Uраб.	10...30 В DC
Напряжение коммутации нагрузки	≤50 В
Коммутируемый рабочий ток оптрона, I _{max}	≤50 мА
Собственный ток потребления, I ₀	≤25 мА
Защита от переплюсовки питания	Есть
Защита от переплюсовки оптрона	Есть
Категория применения	DC13
Задержка включения/отключения, не более	10 мс
Частота циклов оперирования, f	50 Гц
Допустимая освещенность окружающей среды	6000 Люкс/2000 Люкс*
Диапазон рабочих температур, T _a	-15°C ... +65°C
Индикация срабатывания	Есть
Степень защиты IP	IP67
Материал корпуса	D16T
Подключение	Соединитель S19, S20

OV AC43A-47-100-LPS4
OV AC43A-47-200-LPS4
OV AC43A-47-400-LPS4*
OV AC43A-47-800-LPS4*

OX AC42A-47-1000-LPS4
OX AC42A-47-2000-LPS4
OX AC42A-47-4000-LPS4*

OV AC81A-47-2000-LPS4

OS AC42A-47-16-LPS4

OX AC81A-47-4000-LPS4

OS AC42A-47-16-LPS4

10...30 В DC
≤50 В
≤50 мА
≤25 мА
Есть
Есть
DC13
10 мс
50 Гц
6000 Люкс/2000 Люкс*
-15°C ... +65°C
Есть
IP67
D16T
Соединитель S19, S20

10...30 В DC
≤50 В
≤50 мА
≤25 мА
Есть
Есть
DC13
10 мс
50 Гц
6000/2000*/10000 Люкс для OS
-15°C ... +65°C
Есть
IP67
D16T
Соединитель S19, S20

10...30 В DC
≤50 В
≤50 мА
≤25 мА
Есть
Есть
DC13
20 мс
25 Гц
2000 Люкс
-15°C ... +65°C
Есть
IP67
D16T
Соединитель S19, S20

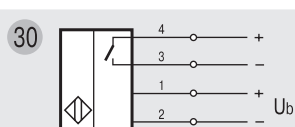
○ - Замыкающий контакт

Для оптических датчиков, отмеченных звездочкой *, допустимая освещенность 2000 Люкс.

Схемы подключения

Замыкающий контакт

Клеммное
соединение



Разъемное
соединение



ОПТИЧЕСКИЕ ВЫКЛЮЧАТЕЛИ

4-х-проводные
M30x1,5; 71x85x25

2007

M30x1,5x97	M30x1,5x114,5	M30x1,5x112	71x85x25
2500 мм	2000 мм		100 мм/200 мм/400 мм
	4000 мм		1000 мм/2000 мм/4000 мм
25 м/50 м		25 м/50 м	16 м
			OV IT61P-47-100-LP OV IT61P-47-200-LP OV IT61P-47-400-LP*
	OV AT81A-47-2000-LP		
			OX IT61P-47-1000-LP OX IT61P-47-2000-LP OX IT61P-47-4000-LP*
	OX AT81A-47-4000-LP		
OS AC81A-47-25-LPS4 OS AC81A-47-50-LPS4		OS AT81A-47-25-LP OS AT81A-47-50-LP	OS IT61P-47-16-LP
10...30 В DC ≤50 В ≤50 мА ≤25 мА Есть Есть DC13 20 мс 25 Гц 10000 Люкс -15°C ... +65°C	10...30 В DC ≤50 В ≤50 мА ≤25 мА Есть Есть DC13 20 мс 25 Гц 2000 Люкс -15°C ... +65°C	10...30 В DC ≤50 В ≤50 мА ≤25 мА Есть Есть DC13 20 мс 25 Гц 10000 Люкс -15°C ... +65°C	10...30 В DC ≤50 В ≤50 мА ≤25 мА Есть Есть DC13 20 мс 25 Гц 6000/2000 Люкс*/10000 Люкс для OS -15°C ... +65°C
Есть IP67 Д16Т	Есть IP67 Д16Т	Есть IP67 Д16Т	Есть IP67
Соединитель S19, S20	Соединитель S19, S20	Соединитель S19, S20	Полиамид Клеммник

2.2

По индивидуальной заявке Компания "ТЕКО" производит датчики с гальванически развязанным оптронным выходом в других конструктивных исполнениях, согласованных с заказчиком. Возможно также исполнение датчиков с неполярными оптронами, твердотельными реле.

Излучатели для датчиков Т типа Вы сможете подобрать в разделе:
Оптические бесконтактные выключатели общего применения (глава 2.1).

ОПТИЧЕСКИЕ ВЫКЛЮЧАТЕЛИ

3-х-проводные
M12x1; M18x1

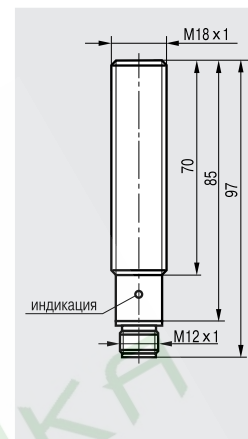
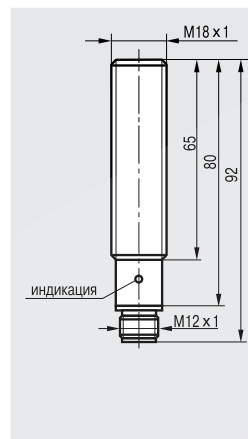
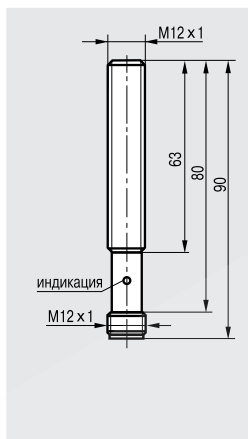
ДАТЧИКИ С ОТКРЫТЫМ КОЛЛЕКТОРОМ

Размер корпуса, мм	
Тип D (Diffuse)	Дальность действия
Тип R (Retroreflective)	Дальность действия
Тип T (Thru-Beam)	Дальность действия

M12x1x88
100 мм

M18x1x92
100 мм/200 мм

M18x1x97
1000 мм/2000 мм 16 м



Тип D (Diffuse)				
100 мм	PNP	○	инфракрасный	42
100 мм	NPN	○	инфракрасный	43
200 мм	PNP	○	инфракрасный	42
200 мм	NPN	○	инфракрасный	43



Тип R (Retroreflective)				
1 м	PNP	○	инфракрасный	42
1 м	NPN	○	инфракрасный	43
2 м	PNP	○	инфракрасный	42
2 м	NPN	○	инфракрасный	43



Тип T (Thru-Beam), приемник				
16 м	PNP	○	инфракрасный	42
16 м	NPN	○	инфракрасный	43

OV AC25A-31P-100-LZS4-K
OV AC25A-31N-100-LZS4-K

OV AC43A-31P-100-LZS4-K
OV AC43A-31N-100-LZS4-K
OV AC43A-31P-200-LZS4-K
OV AC43A-31N-200-LZS4-K

OX AC42A-31P-1000-LZS4-K
OX AC42A-31N-1000-LZS4-K
OX AC42A-31P-2000-LZS4-K
OX AC42A-31N-2000-LZS4-K

OS AC42A-31P-16-LZS4-K
OS AC42A-31N-16-LZS4-K

Диапазон рабочих напряжений питания, U _{раб.}	10...30 В DC
Диапазон рабочих коммутируемых напряжений, U _н	5...65 В
Падение напряжения при I _{раб.} , U _d	≤2,5 В
Максимальный рабочий ток, I _{max}	≤100 мА
Собственный ток потребления, I _о	≤25 мА
Защита от переплюсовки	Есть
Защита от короткого замыкания	Есть
Допустимая емкость нагрузки	0,02 мкФ
Категория применения	DC13
Задержка включения/отключения, не более	2 мс
Частота циклов оперирования, f	250 Гц
Допустимая освещенность окружающей среды	6000 Люкс
Диапазон рабочих температур, T _a	-15°C ... +65°C
Индикация срабатывания	Есть
Степень защиты IP	IP67
Материал корпуса	Д16Т
Подключение	Соединитель S19, S20

10...30 В DC
5...65 В
≤2,5 В
≤100 мА
≤25 мА
Есть
Есть
0,02 мкФ
DC13
2 мс
250 Гц
6000 Люкс
-15°C ... +65°C
Есть
IP67
Д16Т
Соединитель S19, S20

10...30 В DC
5...65 В
≤2,5 В
≤250 мА
≤25 мА
Есть
Есть
0,02 мкФ
DC13
5 мс
100 Гц
6000 Люкс
-15°C ... +65°C
Есть
IP67
Д16Т
Соединитель S19, S20

10...30 В DC
5...65 В
≤2,5 В
≤250 мА
≤25 мА
Есть
Есть
0,02 мкФ
DC13
5 мс
100 Гц
6000/10000 Люкс для OS
-15°C ... +65°C
Есть
IP67
Д16Т
Соединитель S19, S20

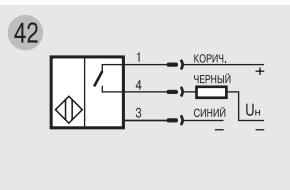
○ - Замыкающий контакт

Схемы подключения

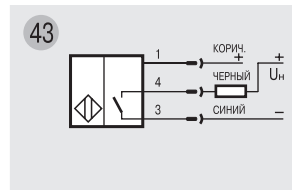
Разъемное соединение

Замыкающий контакт

PNP



NPN



ОПТИЧЕСКИЕ ВЫКЛЮЧАТЕЛИ

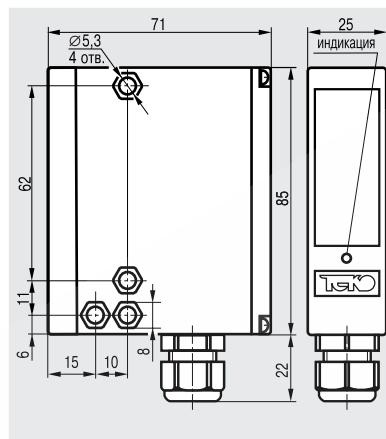
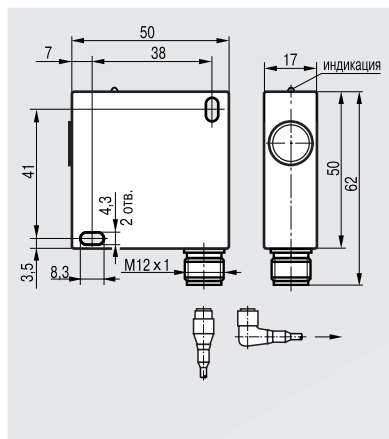
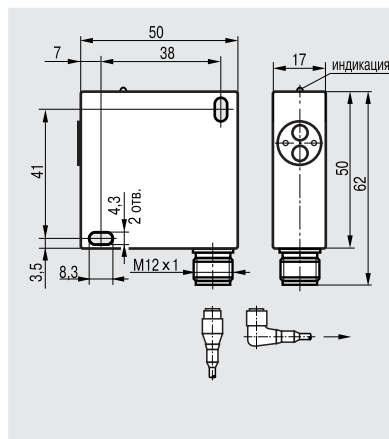
3-х-проводные
50x50x17; 71x85x25

2007

50x50x17
200 мм
1000 мм/2000 мм

50x50x17
16 м

71x85x25
100 мм/200 мм
1000 мм/2000 мм
16 м



OV IC41A-31P-200-LES4-K
OV IC41A-31N-200-LES4-K

OV IT61P-31P-100-LE-K
OV IT61P-31N-100-LE-K
OV IT61P-31P-200-LE-K
OV IT61P-31N-200-LE-K

OX IC41A-31P-1000-LES4-K
OX IC41A-31N-1000-LES4-K
OX IC41A-31P-2000-LES4-K
OX IC41A-31N-2000-LES4-K

OX IT61P-31P-1000-LE-K
OX IT61P-31N-1000-LE-K
OX IT61P-31P-2000-LE-K
OX IT61P-31N-2000-LE-K

OS IC41A-31P-16-LES4-K
OS IC41A-31N-16-LES4-K

OS IT61P-31P-16-LE-K
OS IT61P-31N-16-LE-K

10...30 В DC
5...65 В
≤2,5 В
≤250 мА
≤25 мА
Есть
Есть
0,47 мкФ
DC13
5 мс
100 Гц
6000 Люкс
-15°C ... +65°C
Есть
IP67
Д16Т
Соединитель S19, S20

10...30 В DC
5...65 В
≤2,5 В
≤250 мА
≤25 мА
Есть
Есть
0,47 мкФ
DC13
5 мс
100 Гц
10000 Люкс
-15°C ... +65°C
Есть
IP67
Д16Т
Соединитель S19, S20

10...30 В DC
5...65 В
≤2,5 В
≤250 мА
≤25 мА
Есть
Есть
0,47 мкФ
DC13
10 мс
50 Гц
6000 Люкс/10000 Люкс для OS
-15°C ... +65°C
Есть
IP67
Полиамид
Клеммник

2.2

По индивидуальной заявке Компания "ТЕКО" производит датчики с открытым коллектором в других конструктивных исполнениях, согласованных с заказчиком.

Излучатели для датчиков Т типа Вы сможете подобрать в разделе:
Оптические бесконтактные выключатели общего применения (глава 2.1).

ОПТИЧЕСКИЕ ВЫКЛЮЧАТЕЛИ

3-, 4-проводные
M12x1; M18x1

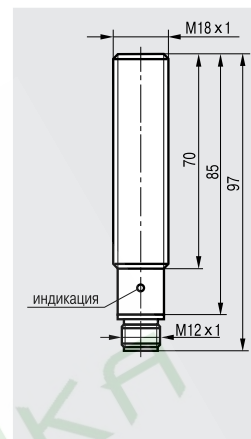
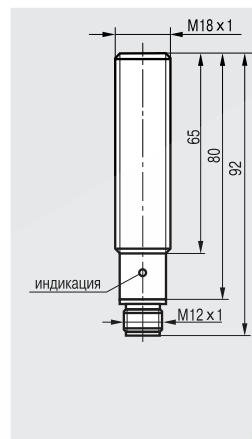
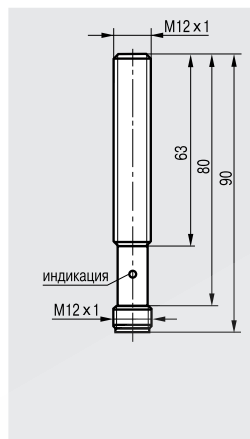
ОПТИЧЕСКИЕ ДАТЧИКИ В СПЕЦИАЛЬНОМ НЕРЖАВЕЮЩЕМ КОРПУСЕ 12X18H10T

Размер корпуса, мм	
Тип D (Diffuse)	Дальность действия
Тип R (Retroreflective)	Дальность действия
Тип T (Thru-Beam)	Дальность действия

M12x1x88
100 мм

M18x1x92
100 мм/200 мм/400 мм

M18x1x97
1000 мм/2000 мм
16 м



Тип D (Diffuse)

100 мм	PNP	○	инфракрасный	①
100 мм	PNP	●	инфракрасный	②
100 мм	PNP	○/●	инфракрасный	③
100 мм	NPN	○	инфракрасный	④
100 мм	NPN	○/●	инфракрасный	⑥
200 мм	PNP	○/●	инфракрасный	③
200 мм	NPN	○/●	инфракрасный	⑥
400 мм	PNP	○/●	инфракрасный	③
400 мм	NPN	○/●	инфракрасный	⑥
2000 мм	PNP	○/●	инфракрасный	③
2000 мм	NPN	○/●	инфракрасный	⑥

OV AC25S-31P-100-LZS4
OV AC25S-32P-100-LZS4
OV AC25S-31N-100-LZS4

OV AC43S-43P-100-LZS4
OV AC43S-43N-100-LZS4
OV AC43S-43P-200-LZS4
OV AC43S-43N-200-LZS4
OV AC43S-43P-400-LZS4*
OV AC43S-43N-400-LZS4*

Тип R (Retroreflective)

1 м	PNP	○/●	инфракрасный	③
1 м	NPN	○/●	инфракрасный	⑥
2 м	PNP	○/●	инфракрасный	③
2 м	NPN	○/●	инфракрасный	⑥
4 м	PNP	○/●	инфракрасный	③
4 м	NPN	○/●	инфракрасный	⑥

OX AC42S-43P-1000-LZS4
OX AC42S-43N-1000-LZS4
OX AC42S-43P-2000-LZS4
OX AC42S-43N-2000-LZS4

Тип T (Thru-Beam), приемник

16 м	PNP	○/●	инфракрасный	③
16 м	NPN	○/●	инфракрасный	⑥
50 м	PNP	○/●	инфракрасный	③
50 м	NPN	○/●	инфракрасный	⑥

OS AC42S-43P-16-LZS4
OS AC42S-43N-16-LZS4

Тип T (Thru-Beam), излучатель

16 м			инфракрасный	⑳
50 м			инфракрасный	⑳

Диапазон рабочих напряжений питания, U _{раб.}
Падение напряжения при I _{max} , U _d
Максимальный рабочий ток, I _{max}
Собственный ток потребления, I _o
Защита от переплюсовки
Защита от короткого замыкания
Допустимая емкость нагрузки
Категория применения
Задержка включения/отключения, не более
Частота циклов оперирования, f
Допустимая освещенность окружающей среды
Диапазон рабочих температур, T _a
Индикация срабатывания
Степень защиты IP
Материал корпуса
Подключение

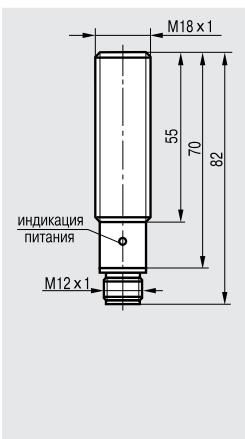
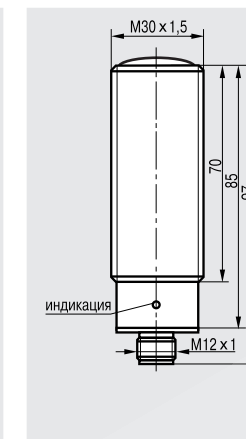
10...30 В DC
≤2,5 В
≤100 мА
≤25 мА
Есть
Есть
0,02 мкФ
DC13
2 мс
250 Гц
6000 Люкс
-15°C ... +65°C
Есть
IP67
12X18H10T
Соединитель S19, S20

10...30 В DC
≤2,5 В
≤250 мА
≤25 мА
Есть
Есть
0,02 мкФ
DC13
5 мс
100 Гц
6000 Люкс/2000 Люкс*
-15°C ... +65°C
Есть
IP67
12X18H10T
Соединитель S19, S20

10...30 В DC
≤2,5 В
≤250 мА
≤25 мА
Есть
Есть
0,02 мкФ
DC13
5 мс
100 Гц
6000/10000 Люкс для OS
-15°C ... +65°C
Есть
IP67
12X18H10T
Соединитель S19, S20

- - Замыкающий контакт
- - Размыкающий контакт
- /● - Переключающий контакт

Для оптических датчиков, отмеченных звездочкой *, допустимая освещенность 2000 Люкс.

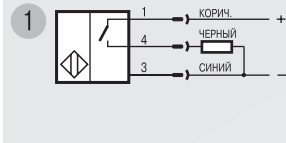
M18x1x76	M30x1,5x99,5	M30x1,5x97
16 м	2000 мм 4000 мм	50 м
		
	OV AC81S-43P-2000-LZS4 OV AC81S-43N-2000-LZS4	
	OX AC81S-43P-4000-LZS4 OX AC81S-43N-4000-LZS4	
		OS AC81S-43P-50-LZS4 OS AC81S-43N-50-LZS4
OY AC44S-2-16-PS4		OY AC81S-2-50-PS4
10...30 В DC	10...30 В DC	10...30 В DC
-	≤2,5 В	≤2,5 В
-	≤250 мА	≤250 мА
≤40 мА	≤25 мА	≤25 мА
Есть	Есть	Есть
-	Есть	Есть
-	0,02 мкФ	0,02 мкФ
-	DC13	DC13
-	5 мс	20 мс
100 Гц	100 Гц	25 Гц
-	2000 Люкс	10000 Люкс
-15°C ... +65°C	-15°C ... +65°C	-15°C ... +65°C
Индикация питания	Есть	Есть
IP67	IP67	IP67
12X18H10T	12X18H10T	12X18H10T
Соединитель S19, S20	Соединитель S19, S20	Соединитель S19, S20

Схемы подключения

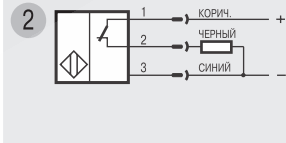
Разъемное соединение

PNP

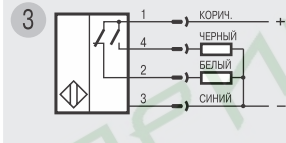
Замыкающий контакт



Размыкающий контакт

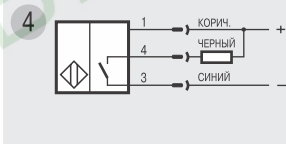


Переключающий контакт

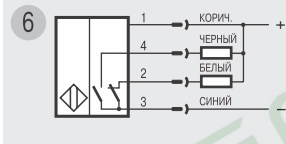


NPN

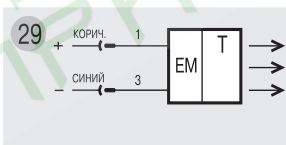
Замыкающий контакт



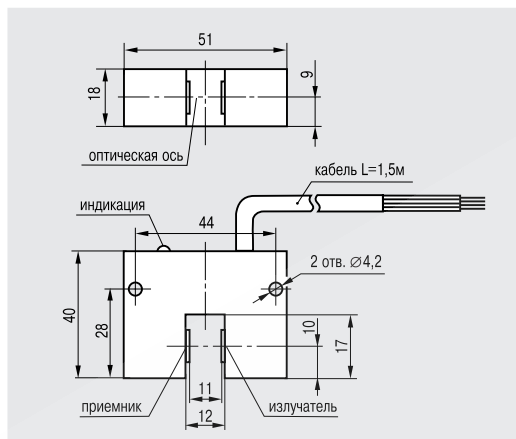
Переключающий контакт



Излучатель



Размер корпуса, мм		51x18x40
Тип D (Diffuse)	Зона чувствительности	
Тип R (Retroreflective)	Зона чувствительности	
Тип T (Thru-Beam)	Зона чувствительности	11 мм



11 мм	ОТ NK21A-31P-11-L-F
Диапазон рабочих напряжений питания, U _{раб.}	4,5...5,5 В DC
Сопrotивление нагрузки	5 кОм
Выходное напряжение при прерывании луча	≤2,4 В
Выходное напряжение при отсутствии прерывания луча	≥0,4 В
Потребляемая мощность, не более	0,5 Вт
Допустимая освещенность окружающей среды	5000 Люкс
Частота циклов оперирования, f	20 кГц
Индикация состояния преобразователя	Есть
Режим работы	ПВ100
Диапазон рабочих температур, T _a	-25°C ... +75°C
Степень защиты IP	IP67
Материал корпуса	Д16Т
Подключение	Кабель 4x0,25 мм ²

Схема подключения

