

# Сигнализаторы уровня ультразвуковые УЗС-300(300И), -400(400И)

ТУ 311-00227465.054-2002

Данные сертификатов, лицензий

- Свидетельство №2002.С26 о взрывозащищенности оборудования.
- Разрешение Федеральной службы по экологическому, технологическому и атомному надзору №РЭС 00-16069.



## Назначение, принцип действия

Сигнализаторы предназначены для контроля от одного до четырех положений уровня некипящих жидких сред в различных технологических резервуарах и хранилищах в стационарных и корабельных условиях. Сигнализаторы обеспечивают два вида сигнализации: наличие (Н) или отсутствие (О) контролируемой среды.

Принцип действия сигнализатора основан на использовании метода импульсного зондирования ультразвуком с временной и частотной селекцией, который заключается в сравнении времени прохождения ультразвукового сигнала через рабочий зазор датчика, заполненный контролируемой средой, с выработываемым в самом сигнализаторе временным интервалом. Стабильность точности срабатывания сигнализаторов не зависит от электрофизических свойств жидкой среды.

В состав сигнализаторов входят: от одного до четырех акустических датчиков, один блок вторичного преобразователя и линия связи между ними. Акустический датчик (рисунки 1...3) состоит из чувствительного элемента 1, узла крепления 2, корпуса с электронной схемой 3.

Вторичный преобразователь (рисунки 4...5) состоит из корпуса 1, крышки 2, электронного блока 3. На корпусе расположен наружный винт заземления 4 и клеммные колодки 5 для подключения внешних проводов и жил кабелей к электронному блоку. Уплотнение подводимых проводов или кабелей осуществляется прокладками (рисунок 1...5), в которых на месте монтажа просекаются отверстия, соответствующие наружному диаметру проводов или кабелей.

## Основные технические характеристики

Выходной сигнал	— релейный — световая индикация
Коммутационные характеристики	Напряжение до 250 В, сила тока до 4 А, коммутируемая мощность не более 100 В·А
Погрешность срабатывания, не более	± 2 мм — при вертикальной установке и ± 4 мм — при горизонтальной установке
Напряжение питания	220 В, 50 Гц переменного тока или 12 В, 24 В постоянного тока
Потребляемая мощность	— не более 0,6 Вт на одну точку контроля (в режиме «ожидания»)
Взрывозащита (для УЗС-300И, 400И)	Маркировка «0ExiaIIBT5» для датчика Маркировка «[Exia]IIB» для вторичного преобразователя

Расстояние от фланца (штуцера) до номинальной линии срабатывания датчика (верхней для двухточечного датчика) L выбирается из ряда: 80, 100, 160, 250, 400, 600, 1000, 2500, 3000, 4000, 5000, 6000 мм (только для датчика на одну точку).

Расстояние между номинальными линиями срабатывания двухточечного датчика (дифференциал) L1 выбирается из ряда: 80, 100, 160, 250, 400, 600, 1000, 1600, 2000 мм.

Горизонтальный монтаж датчика с L не более 100 мм.

Размеры L и L1 могут быть выполнены по требованию заказчика.

Сигнализаторы типа УЗС-400 обеспечивают контроль исправности подачи постоянного напряжения

24 В в цепь контроля от отдельного источника питания для исполнения «Н» при осушенной точке контроля, для исполнения «О» — при погруженной точке контроля.

Допустимые значения параметров искробезопасной цепи, включая линию связи между датчиком и вторичным преобразователем сигнализаторов взрывозащищенного исполнения:

емкость — 3 мкФ;

индуктивность — 0,33 мГн;

сопротивление каждой жилы — 10 Ом.

Степень защиты оболочек от проникновения воды и пыли IP54 по ГОСТ 14254-96

### Варианты климатического исполнения

Климатическое исполнение	Категория размещения	Температура окружающего воздуха при эксплуатации, °С	
		Нижнее значение (предельное)	Верхнее значение (предельное)
Датчик и вторичный преобразователь			
УХЛ	2	-30 (-50)	+50 (+60)
ОМ	2	-30 (-50)	+55 (+70)
Т	3	-10	+50

### МЕХАНИЧЕСКИЕ НАГРУЗКИ

Параметры	Нормы
1. Вибрация: — диапазон частот, Гц	5,0...80,0 исп. №3 ГОСТ 12997-84
— амплитуда смещения, мм	0,075
— ускорение, м/с <sup>2</sup>	9,8

## Комплект поставки

В комплект поставки сигнализаторов в зависимости от исполнений входят:

Исполнение сигнализатора	Количество датчиков		Вторичный преобразователь	Эксплуатационная документация
	На 1 точку	На 2 точки		
УЗС-311, (-311И), -321, (-321И), -331, (-331И)	1	-	ВП-311, (-311И), -321, (-321И), -331, (-331И)	паспорт, РЭ*
УЗС-411, (-411И), -421, (-421И), -431, (-431И)	1	-	ВП-411, (-411И), -421, (-421И), -431, (-431И)	паспорт, РЭ*
УЗС-312, (-312И), -322, (-322И), -332, (-332И)	2	-	ВП-312, (-312И), -322, (-322И), -332, (-332И)	паспорт, РЭ*
УЗС-313, (-313И), -323, (-323И), -333, (-333И)	-	1		паспорт, РЭ*
УЗС-412, (-412И), -422, (-422И), -432, (-432И)	2	-	ВП-412, (-412И), -422, (-422И), -432, (-432И)	паспорт, РЭ*
УЗС-413, (-413И), -423, (-423И), -433, (-433И)	-	1		паспорт, РЭ*
УЗС-314, (-314И), -324, (-324И), -334, (-334И)	-	2		паспорт, РЭ*
УЗС-315, (-315И), -325, (-325И), -335, (-335И)	4	-	ВП-313, (-313И), -323, (-323И), -333, (-333И)	паспорт, РЭ*
УЗС-414, (-414И), -424, (-424И), -434, (-434И)	-	2		паспорт, РЭ*
УЗС-415, (-415И), -425, (-425И), -435, (-435И)	4	-	ВП413, (-413И), -423, (-423И), -433, (-433И)	паспорт, РЭ*

РЭ\* в комплекте УЗС (кроме искробезопасного).

## Комплект ЗИП и КМЧ

Не поставляется.

## Пример записи при заказе

Сигнализатор уровня ультразвуковой

УЗС-311И УХЛ;

1 2 3 4 5

АД-323-И-2-100-И-200-0

6 7 8 9 10 11 12

ТУ 311-00227465.054-2002

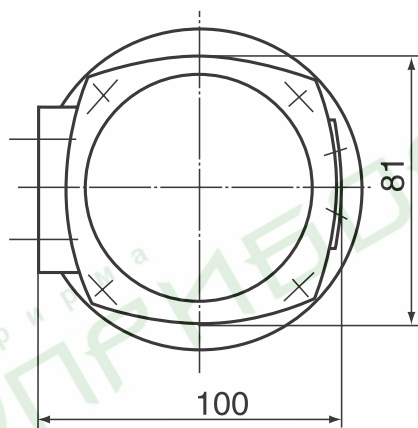
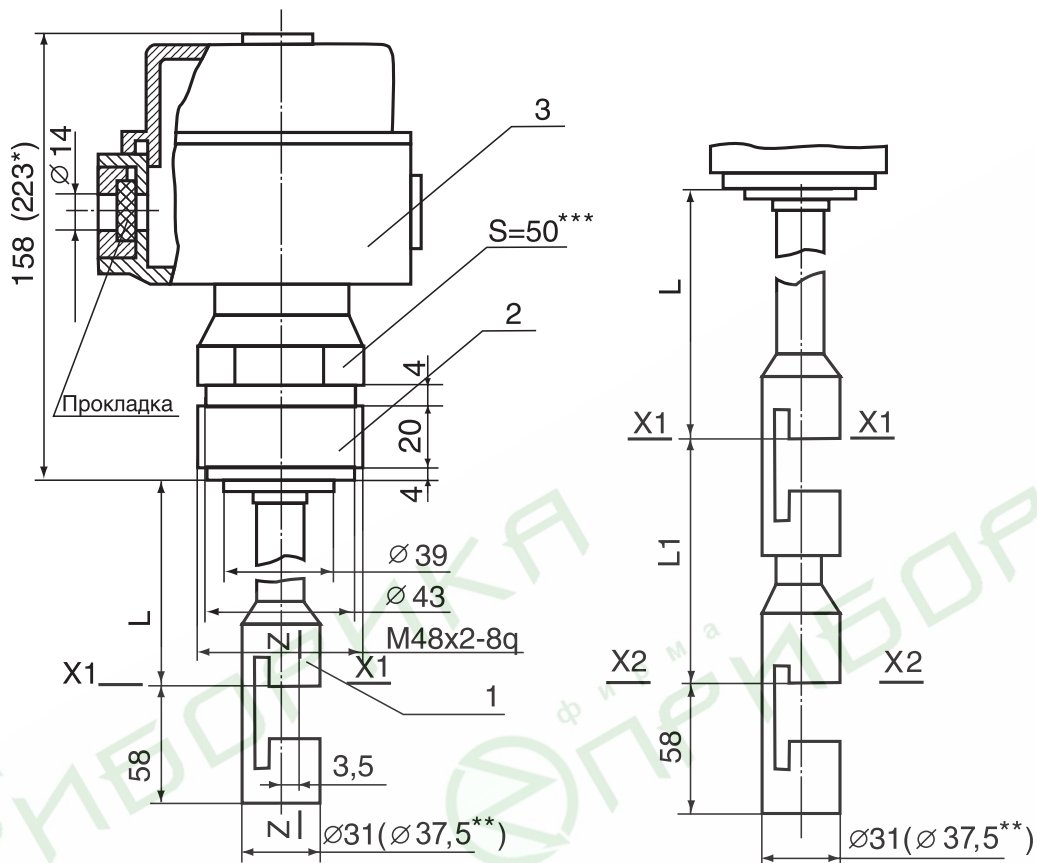
- 1 — контроль исправности: 3 - отсутствует, 4 - имеется;  
 2 — параметры питания: 1-220 В, 50 Гц, 2-24 В, 3-12 В;  
 3 — количество датчиков в комплекте:  
     1 — один на одну точку;  
     2 — два на одну точку;  
     3 — один на две точки;  
     4 — два на две точки;  
     5 — четыре на одну точку;  
 4 — обозначение искробезопасного исполнения;  
 5 — климатическое исполнение;

- 6 — количество точек контроля 1 или 2;  
 7 — предельное давление 1-до 16 МПа, 2-до 6,4 МПа,  
 3 - до 2,5 МПа;  
 8 — температура контролируемой среды. Без цифры  
 до 100°C; 1-до 150°C; 2-до 250°C;  
 9 — расстояние до первой линии срабатывания (по за-  
 казу);  
 10 — вид сигнализации Н или О первой точки контро-  
 ля;  
 11 — расстояние между номинальными линиями сра-  
 батывания (по заказу);  
 12 — вид сигнализации Н или О для второй точки кон-  
 троля.

Дополнительно составляется спецификация заказа по составу и комплектности приборов по согласованию с изготовителем.

## Монтаж

См. страницу 123.



Доработка прокладки  
на объекте



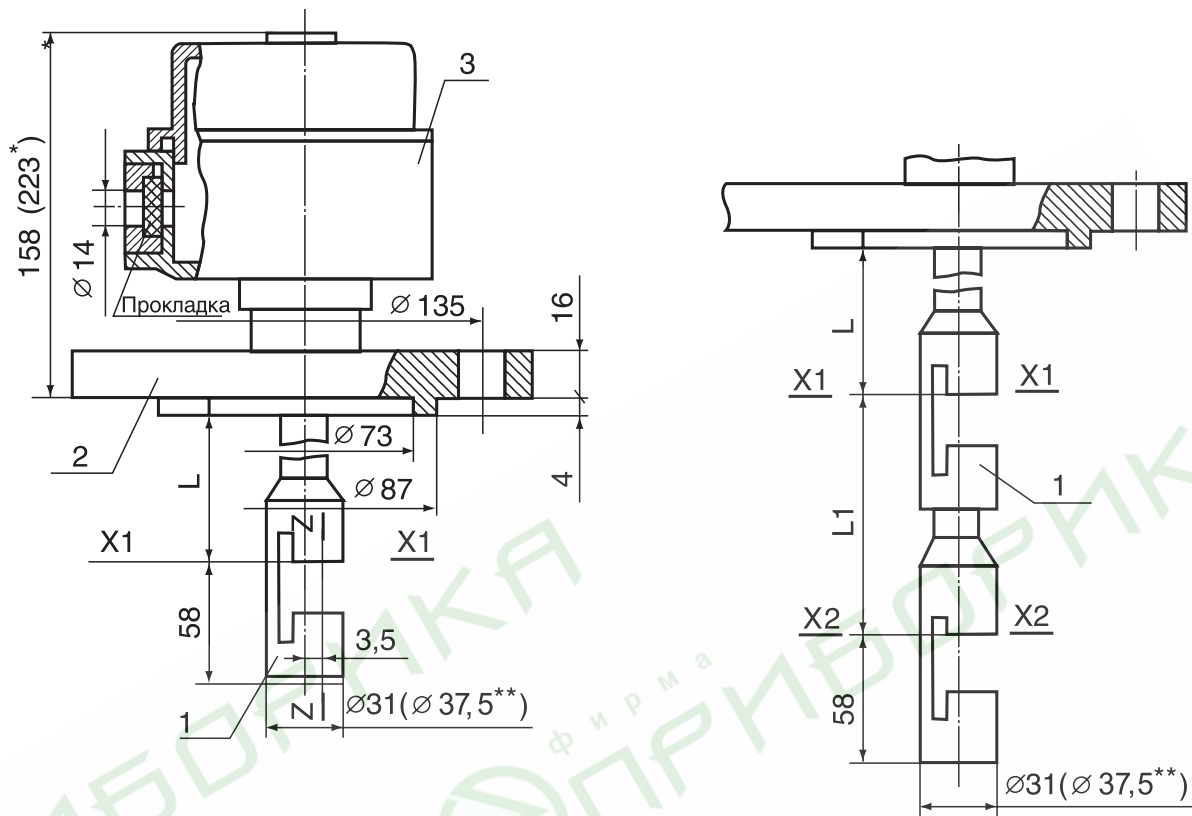
Масса от 3,8 до 6,5 кг

Номинальный уровень срабатывания X1-X1, X2-X2 - при вертикальной установке  
Z-Z - при горизонтальной установке

\* - для температуры выше 100°C

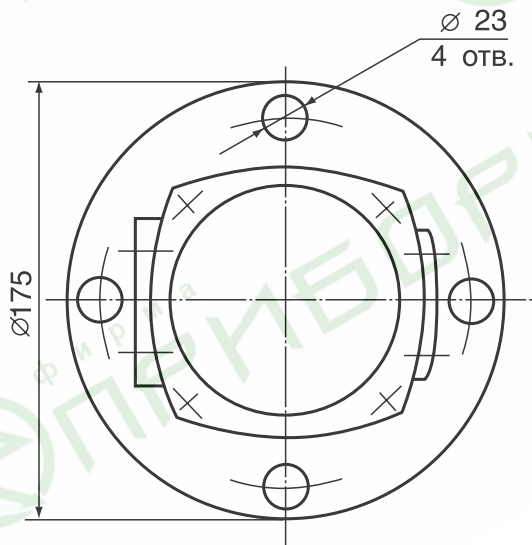
\*\* - для температуры выше 150°C

\*\*\* - S=60 по заказу



Масса от 3,8 до 6,5 кг

Доработка прокладки  
на объекте

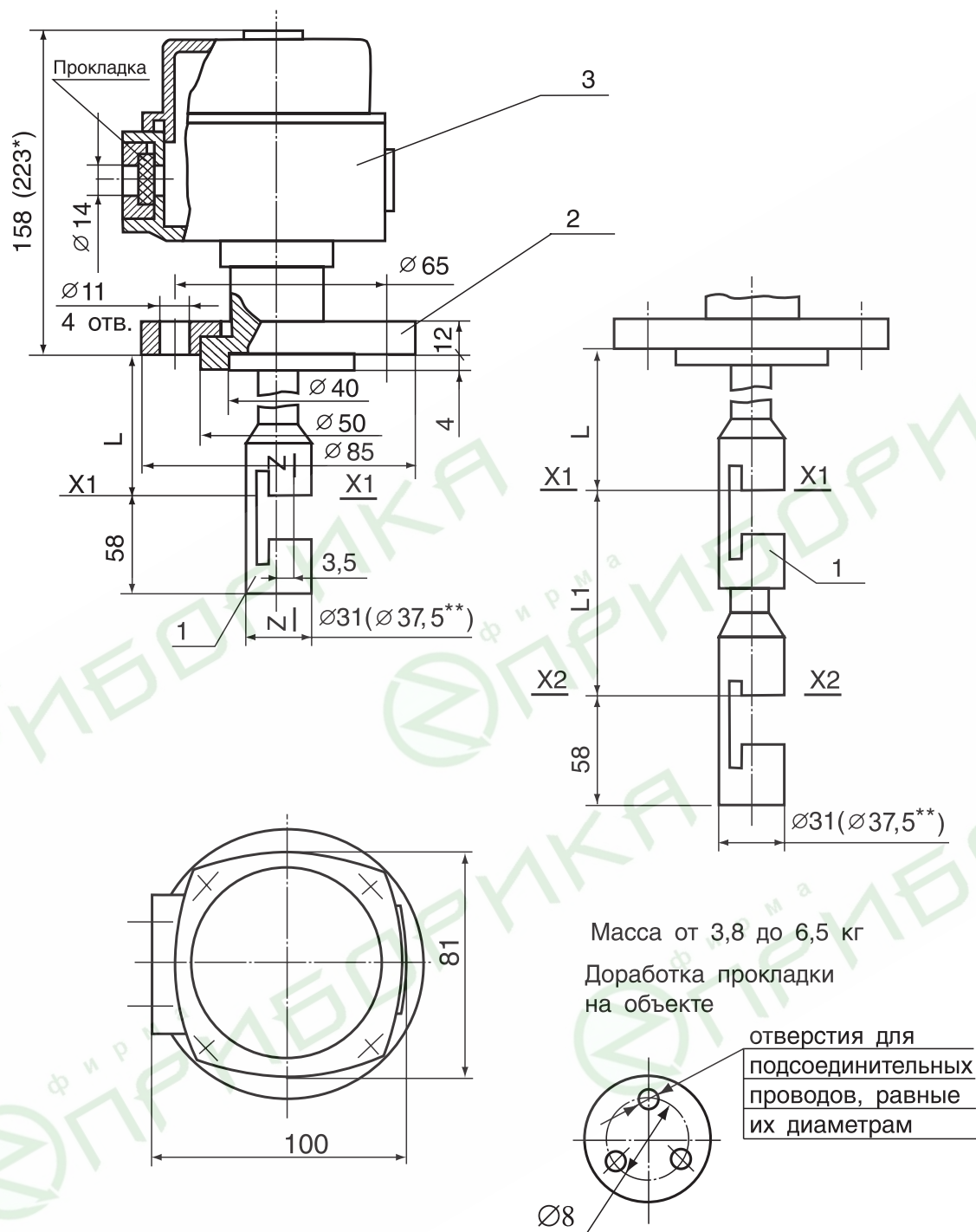


Номинальный уровень срабатывания X1-X1, X2-X2 - при вертикальной установке  
Z-Z - при горизонтальной установке

Фланец поз. 2 по ГОСТ 12815 имеет исполнение 4 для Ду=50

\* - для температуры выше 100°C

\*\* - для температуры выше 150°C



Номинальный уровень срабатывания X1-X1, X2-X2 - при вертикальной установке  
Z-Z - при горизонтальной установке

\* - для температуры выше 100<sup>o</sup>C

\*\* - для температуры выше 150<sup>o</sup>C

Рисунок 4

Преобразователи ВП-311(И), ВП-321(И), ВП-331(И), ВП-411(И), ВП-421(И), ВП-431(И).

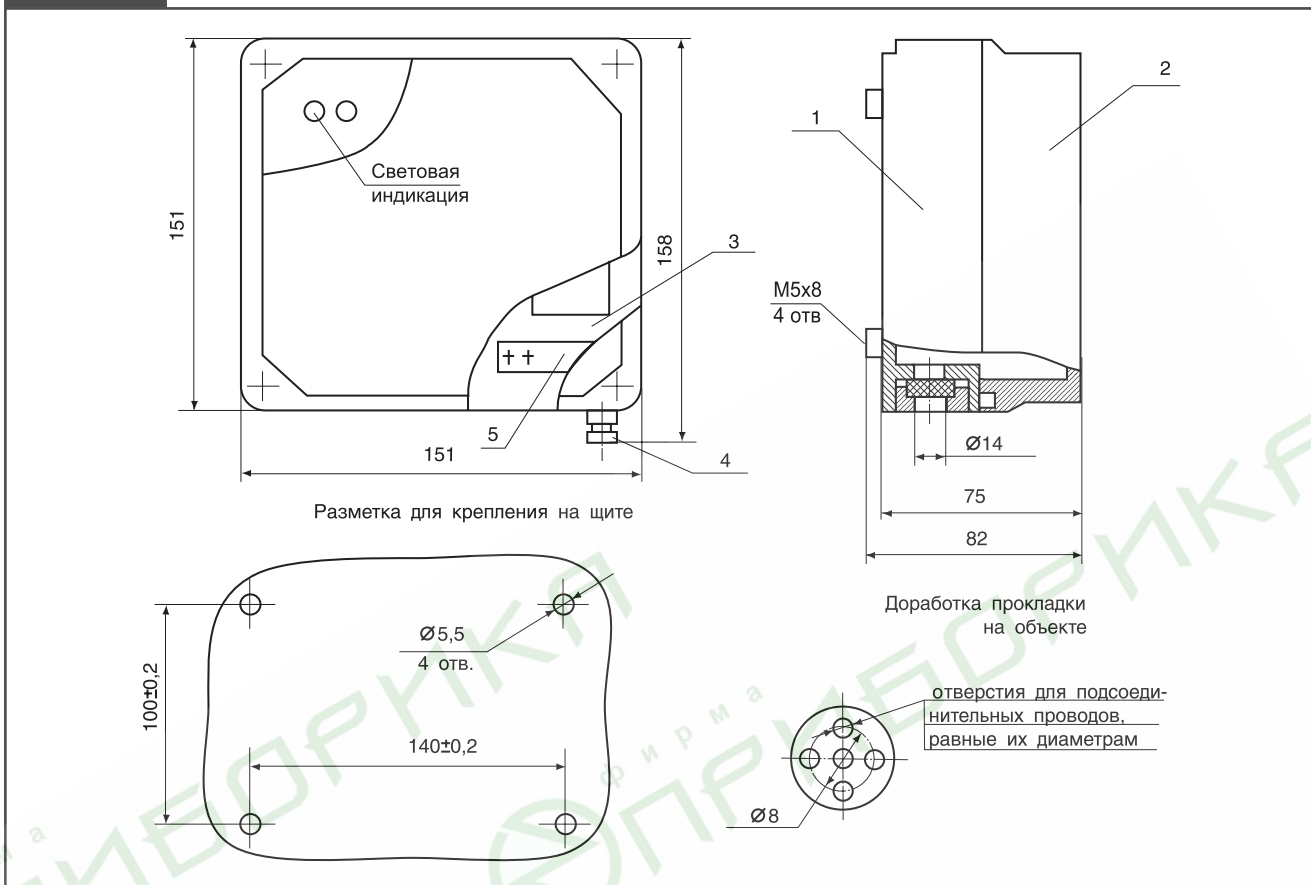


Рисунок 5

Преобразователи ВП-312(И), ВП-313(И), ВП-322(И), ВП-332(И), ВП-412(И), ВП-422(И), ВП-432(И), ВП-323(И), ВП-333(И), ВП-413(И), ВП-423(И), ВП-433(И).

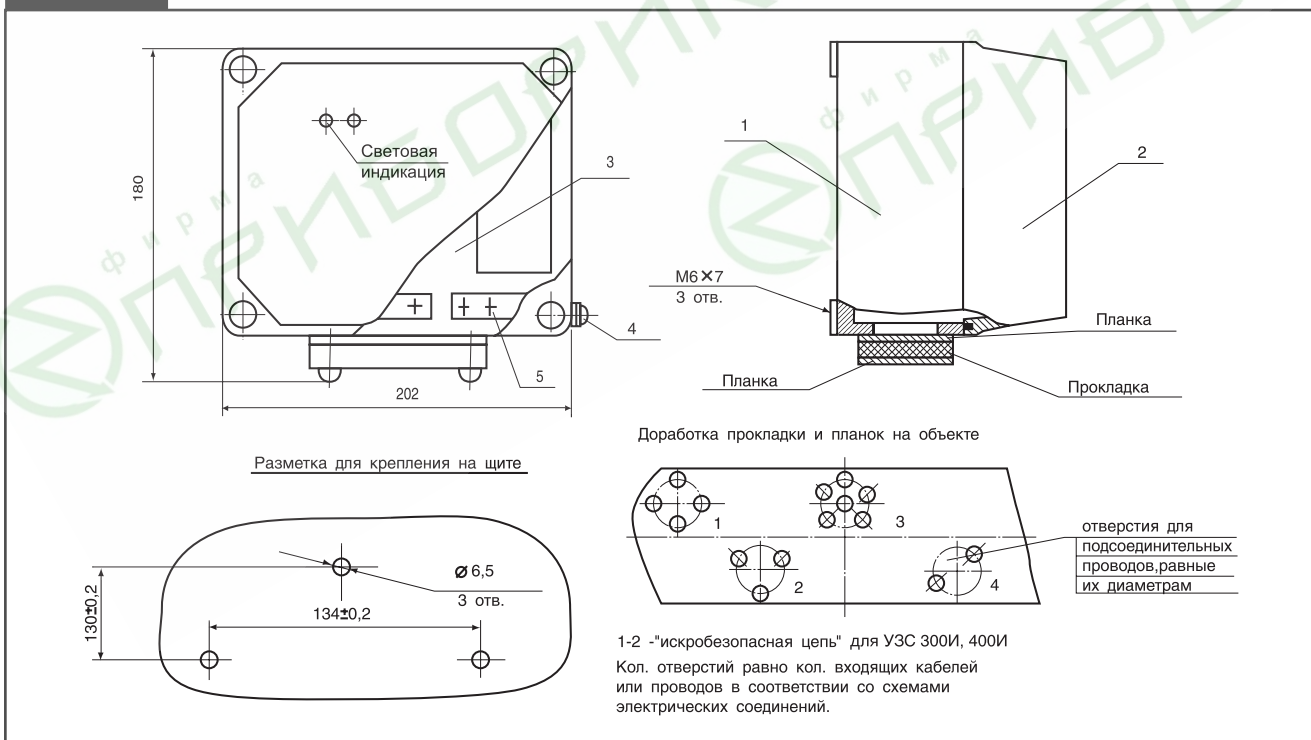


Рисунок 6

Схема электрическая внешних соединений.

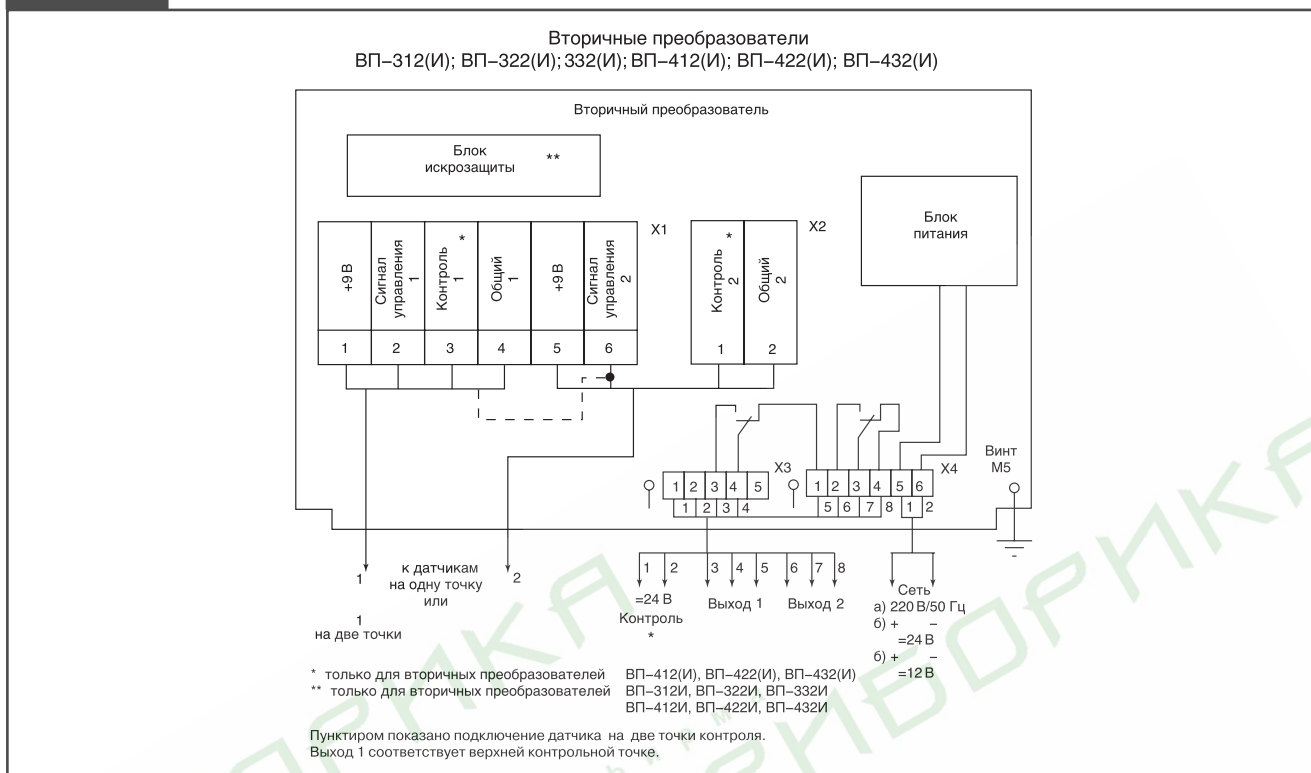


Рисунок 7

Схема электрическая внешних соединений.

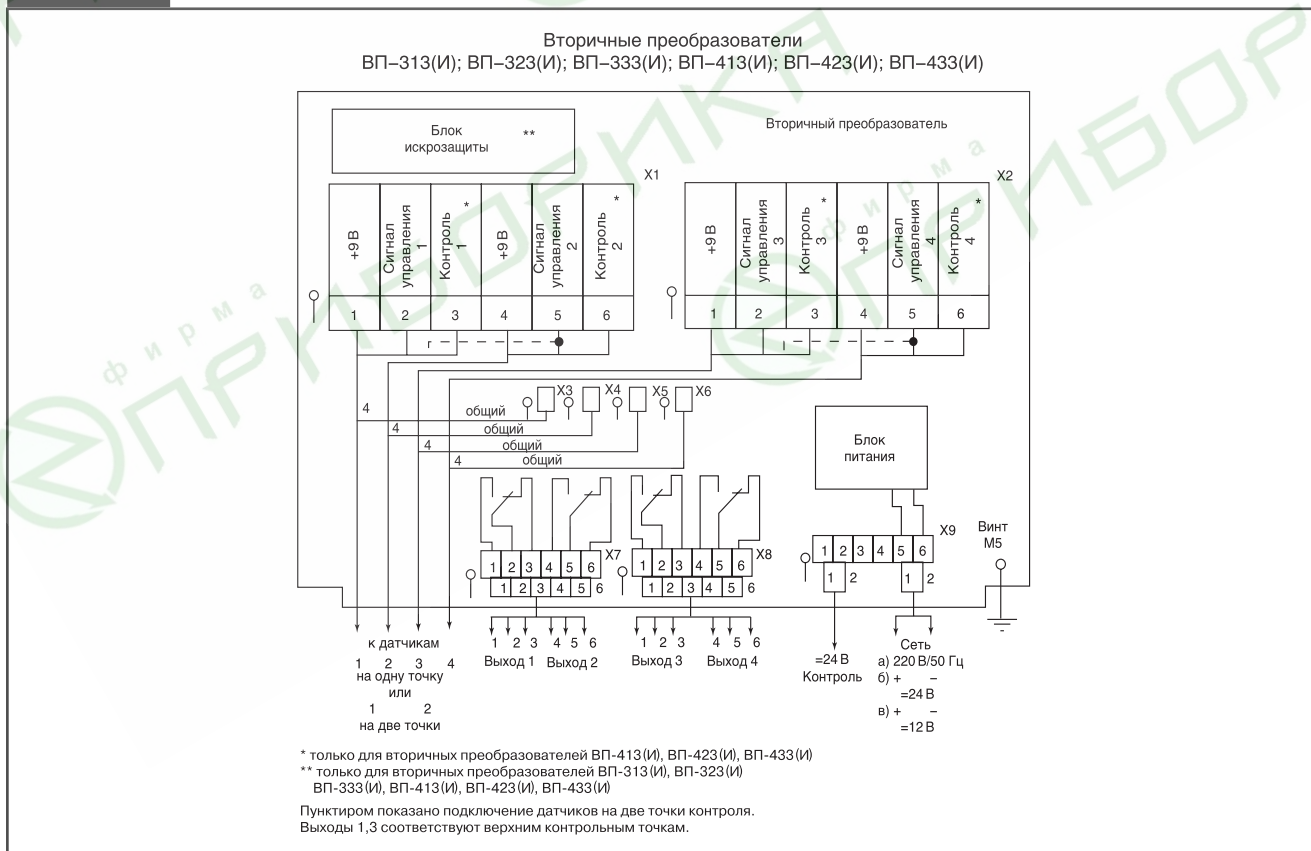




Рисунок 8

Схема электрическая подключения вторичных преобразователей ВП-311, (-321, -331); ВП-311И, (-321И, -331И); ВП-411, (-421, -431); ВП-411И, (-421И, -431И).

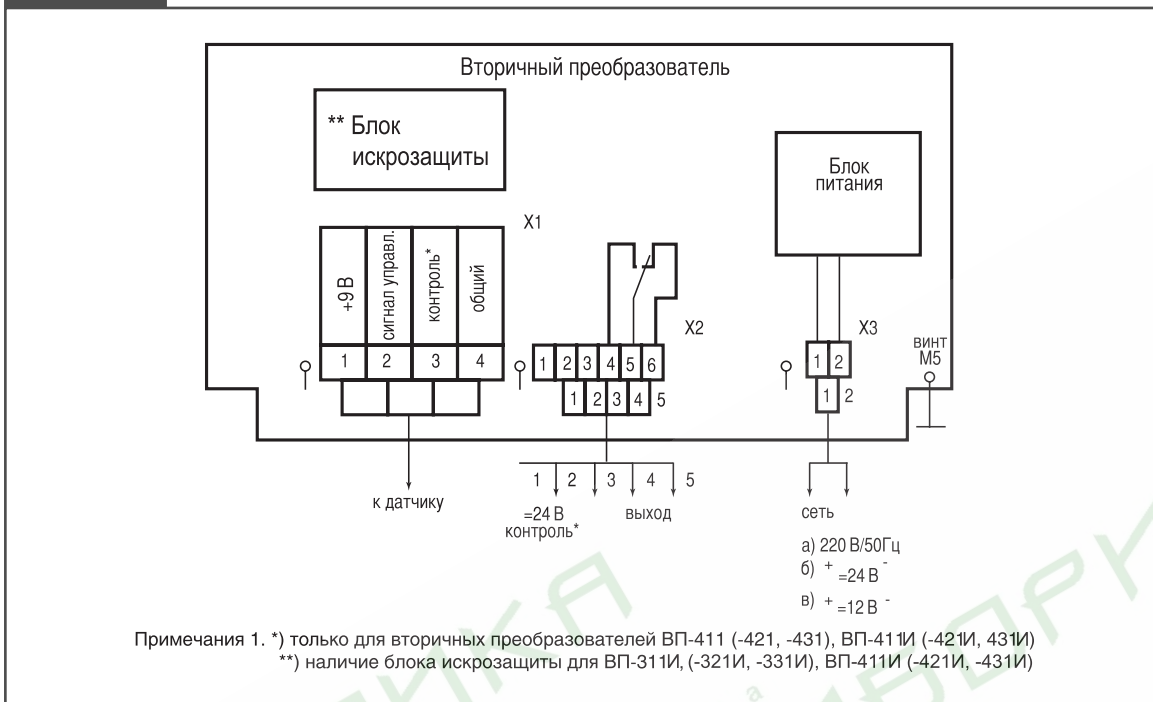


Рисунок 9

Схема электрическая подключения датчиков.

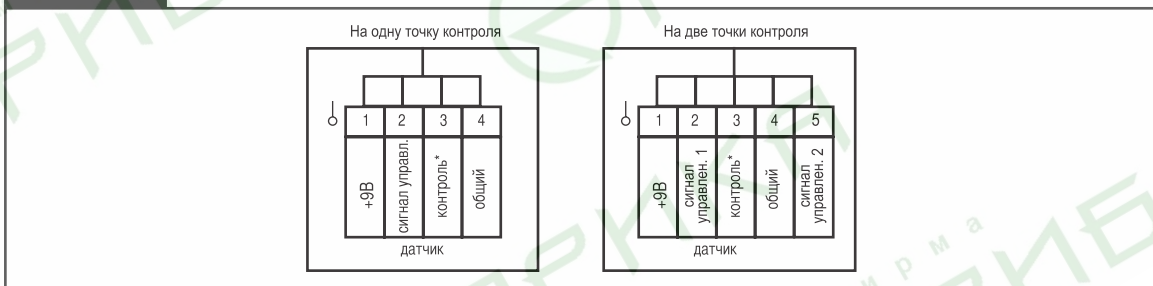


Рисунок 10

Общий вид акустического датчика и варианты его установки.

