

Чувствительный элемент медный технический ЧЭМТ ТУ 4211-910-17113168-98 Госреестр №17469-98

Предназначен для использования в составе термометров, а также как самостоятельное изделие.

Диапазон измеряемых температур: от минус 50 до плюс 200°С.

Номинальная статическая характеристика (НСХ) преобразования: 50М, 100М.

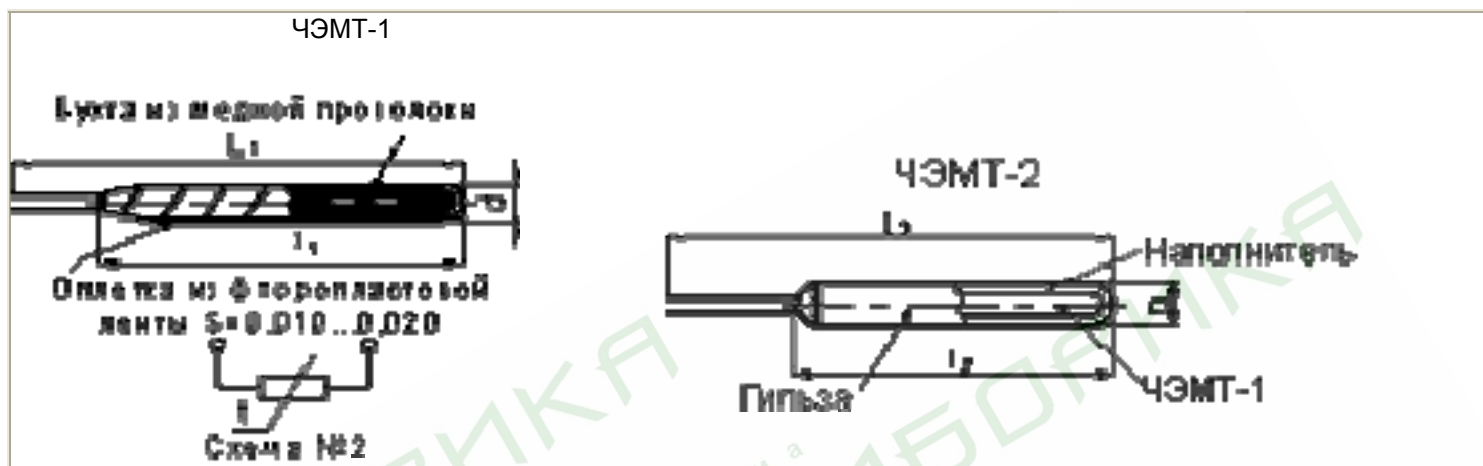
Масса до 12 г.

Класс допуска А, В, С.

Материал гильзы:

сталь 12Х18Н10Т, сталь 08Х13,

латунь Л96(98), медь М1.



Шифр	Входящий ЧЭМТ-1	R ₀ , Ом	∅ проволоки, мк.	Размеры, мм		
				D	l ₂	L ₂
ЧЭМТ-2-50(А,В,С)-3-27	ЧЭМТ-1-50(А,В,С)-2,5-22	50М	50	3 ^{+0,6}	27 ^{+0,7}	45
ЧЭМТ-2-50(А,В,С)-4-50	ЧЭМТ-1-50(А,В,С)-3-42		70	4 ^{+0,6}	50 ^{+0,7}	70
ЧЭМТ-2-100(А,В,С)-4-30	ЧЭМТ-1-100(А,В,С)-3-25	100М	50	4 ^{+0,6}	30 ^{+0,7}	50
ЧЭМТ-2-100(А,В,С)-5-50	ЧЭМТ-1-100(А,В,С)-4-42		70	5 ^{+0,5}	50 ^{+0,7}	65
ЧЭМТ-2-50(А,В,С)-5-25	ЧЭМТ-1-50(А,В,С)-4-22	50М	70	5 ^{+0,5}	25 ^{+0,7}	45
ЧЭМТ-2-50(А,В,С)-6-20	ЧЭМТ-1-50(А,В,С)-5-15		50	6 ^{+0,5}	20 ^{+0,7}	35

Шифр	R ₀ , Ом	∅ провол. мк.	Размеры, мм		
			d	l ₁	L ₁
ЧЭМТ-1-50(А,В,С)-2,5-22	50М	50	2,0...2,5	22	33...36
ЧЭМТ-1-50(А,В,С)-3-42		70	2,0...3,0	42	58...64
ЧЭМТ-1-100(А,В,С)-3-25	100М	50	2,5...3,0	25	42...45
ЧЭМТ-1-100(А,В,С)-4-42		70	3,2...4,0	42	60...64
ЧЭМТ-1-50(А,В,С)-4-22	50М	70	3,5...4,0	22	
ЧЭМТ-1-50(А,В,С)-5-15		50	5,0	15	38...42