

ТЕРМОРЕГУЛЯТОР

terneo vt

простое управление теплом



Использование
ТЕРМОРЕГУЛЯТОРОВ это:

экономия
электроэнергии до 30 %

комфортный
уровень температуры

Технический паспорт

Инструкция по установке
и эксплуатации

Сертификат соответствия
№ TC RU C-UA.A116.B.04211
Срок действия с 23.04.2015 по 22.04.2020
Орган по сертификации: ООО «Гарант Плюс»
Соответствует требованиям Технического регламента Таможенного союза: ТР ТС 004/2011 «О безопасности низковольтного оборудования»



Назначение

Перед началом монтажа и использования устройства, пожалуйста, ознакомьтесь до конца с данным документом. Это поможет избежать ошибки и недопонимания.

Терморегулятор предназначен для поддержания постоянной температуры 0...35 °С. Температура контролируется в том месте, где расположен датчик температуры, встроенный в терморегулятор.

Основной областью применения терморегулятора является система электрического отопления.

Конструктивная особенность терморегулятора — внутренний датчик температуры. На точность показаний терморегулятора влияет внутренний нагрев. Степень нагрева зависит от мощности нагрузки, подключенной к терморегулятору.

Технические данные

№ п/п	Параметр	Значение
1	Пределы регулирования	0...35 °С
2	Максимальный ток нагрузки	16 А
3	Максимальная мощность нагрузки	3 000 ВА
4	Напряжение питания	220 В ±10 %
5	Масса в полной комплектации	0,18 кг ±10 %
6	Основные монтажные размеры	60 × 60 × 25 мм
7	Датчик температуры	DS18B20
8	Кол-во ком-ций под нагр., не менее	50 000 циклов
9	Кол-во ком-ций без нагр., не менее	100 000 циклов
10	Температурный гистерезис	1 °С
11	Степень защиты по ГОСТ 14254	IP20

Комплект поставки

Терморегулятор, рамка	1 шт
Гарантийные свидетельство и талон	1 шт
Техпаспорт, инструкция	1 шт
Упаковочная коробка	1 шт

Схема подключения

Напряжение питания (220 В ±10 %, 50 Гц) подается на клеммы 4 и 5, причем фаза (L) определяется индикатором и подключается на клемму 5, а ноль (N) — на клемму 4.

К клеммам 3 и 6 подключается нагрузка (соединительные провода от нагревательного элемента).

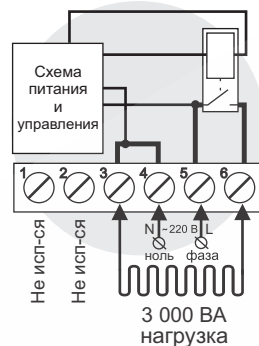


Схема 1. Упрощенная внутренняя схема и схема подключения

Внимание!

Терморегулятор имеет внутреннюю систему автоматической корректировки показаний температуры. При первом включении терморегулятора, происходит индикация реального значения температуры внутреннего датчика. Одновременно с внутренним прогревом и в соответствии с выставленной мощностью нагрузки, показания терморегулятора автоматически откорректируются и будут соответствовать температуре окружающего воздуха.

Если в этот момент кратковременно обесточить прибор, а затем подать напряжение, прибор будет отображать на 10–12 °С больше температуры окружающего воздуха. Через 50 минут, в результате автоматической корректировки, показания будут соответствовать реальному значению температуры окружающего воздуха.

Установка

Терморегулятор предназначен для установки внутри помещений. Риск попадания влаги и жидкости в месте установки должен быть минимален. При установке в ванной комнате, туалете, кухне, бассейне терморегулятор должен быть установлен в месте недоступном случайному воздействию брызг.

Температура окружающей среды при монтаже должна находиться в пределах –5...+45 °С.

Высота установки терморегулятора должна находиться в пределах от 0,4 до 1,7 м от уровня пола.

Терморегулятор монтируется и подключается после установки и проверки нагрузки.

Для защиты от короткого замыкания в цепи нагрузки, обязательно необходимо перед терморегулятором установить автоматический выключатель (АВ). Автоматический выключатель устанавливается в разрыв

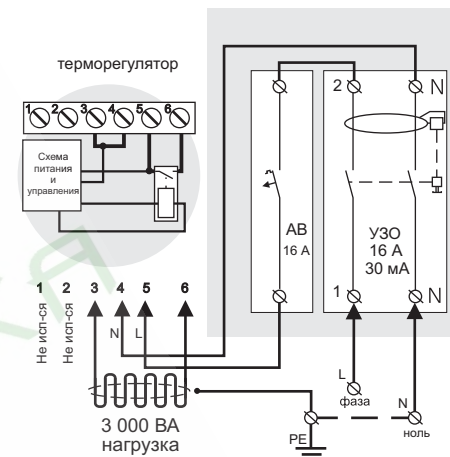


Схема 2. Подключение автоматического выключателя и УЗО

фазного провода, как показано на схеме 2. Он должен быть рассчитан не менее, чем на 16 А.

Для защиты человека от поражения электрическим током утечки устанавливается УЗО (устройство защитного отключения). Эта мера обязательна при укладке «теплых полов» во влажных помещениях. Для правильной работы УЗО экран нагревательного кабеля необходимо заземлить (подключить к защитному проводнику РЕ) или, если сеть двухпроводная, необходимо сделать защитное зануление. Т. е. экран подключить к нулю до УЗО. На схеме 2 защитное зануление показано пунктиром.

Терморегулятор монтируется в стандартную монтажную коробку диаметром 60 мм, при помощи монтажных винтов.

Для монтажа необходимо:

- сделать в стене отверстие под монтажную коробку и каналы под провода питания и датчик;
- подвести провода питания, системы обогрева к монтажной коробке;
- выполнить соединения согласно данного паспорта;
- закрепить терморегулятор в монтажной коробке. Для чего снять лицевую рамку поддев с боку отверткой, вставленной в паз, поместить терморегулятор в монтажную коробку и закрутить монтажные винты.

Важно помнить, что терморегулятор желательно размещать на внутренней стене помещения. Устройство не рекомендуется подвергать воздействию прямых солнечных лучей и сквозняков (рис.1).

Клеммы терморегулятора рассчитаны на провод с сечением не более 2,5 мм². Для уменьшения механической нагрузки на клеммы желательно исполь-

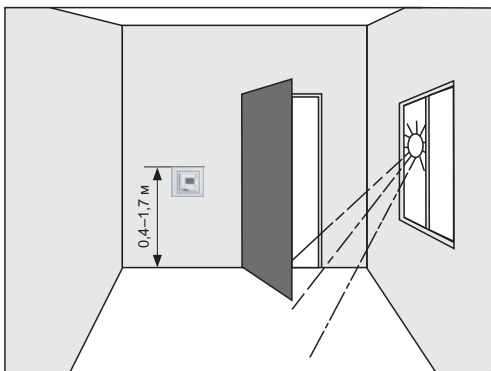


Рисунок 1. Монтаж терморегулятора и системы теплый пол

зовать мягкий провод, например, провод типа ПВС. Провода затягиваются в клеммах при помощи отвертки с шириной жала не более 3 мм. Отвертка с жалом шириной более 3 мм может нанести механические повреждения клеммам. Это может повлечь потерю права на гарантийное обслуживание. Затягивать клеммы необходимо с моментом 0,5 Н×м.

Когда нагревателем является электрический нагревательный кабель, он должен быть снабжен переходной муфтой, в которой нагревательная жила при помощи пайки или обжима соединяется с медным многожильным проводом, который и подключается к терморегулятору. Это должно быть выполнено для того, чтобы избежать тепловых нагрузок на клеммы терморегулятора. Если имеющийся нагревательный провод не имеет переходных муфт, их необходимо сделать самому. Муфты можно сделать следующим способом. Обжать медный провод с нагревательной жиле в соединительной гильзе из меди (латуни). Место соединения необходимо тщательно заизолировать. Лучше всего для этих целей подходит термоусадка с клеем. Муфты заливают в стяжке вместе с нагревательным проводом.

Если у вас появятся какие-то вопросы, или вам что-то не понятно, позвоните в Сервисный Центр по телефону, указанному ниже.

Необходимо, чтобы терморегулятор коммутировал ток не более 2/3 максимального тока указанного в паспорте. Если ток превышает это значение то

необходимо нагревательный кабель подключить через контактор (магнитный пускатель, силовое реле), который рассчитан на данный ток. Это условие вызвано риском повышения напряжения более 220 В. В случае роста напряжения повышается и мощность нагрузки.

Сечение проводов проводки, к которой подключается терморегулятор, должны быть не менее: для меди 2 × 1,0 мм², для алюминия — 2 × 1,5 мм². Использование алюминия нежелательно.

Эксплуатация

Включение терморегулятора

Для включения терморегулятора нажмите и удерживайте кнопку «+», при этом на индикаторе будут появляться одна за другой три черточки и загорится надпись «On». Затем начнется индикация температуры. Если температура воздуха меньше установленной температуры («tуст»), то подается напряжение на нагрузку. При этом светодиод начинает светиться красным цветом. При первом включении «tуст» равна 25 °С.

Просмотр и изменение установленной температуры (завод. настр. 25 °С)

При нажатии на кнопку «-» или «+» на индикаторе мигает «tуст», которое можно сразу менять нажатием на «+» или «-». Через 5 с после последнего нажатия терморегулятор автоматически возвращается к отображению температуры воздуха.

Корректировка погрешности терморегулятора (завод. настр. 1,2 кВт)

На погрешность терморегулятора влияет величина нагрузки, которую необходимо установить. Для ввода мощности, с которой будет работать терморегулятор, необходимо удерживать кнопку «-» (3 с) до появления надписи «PX.X», где X.X — мощность в кВт. При отпускании кнопки значение нагрузки начинает мигать, и будет доступно для изменения. Через 5 с после последнего нажатия, терморегулятор вернется к отображению температуры воздуха с учетом мощности нагрузки.

Углубленная температурная поправка (завод. настр. 0.0)

Для более тонкой настройки точности терморегулятора можно перейти в режим температурной поправки. Чтобы задать температурную поправку необходимо удерживать кнопку «-» (10 с) до появления надписи «t». При отпускании кнопки на экране начнет мигать значение температурной поправки. В этот момент ее можно изменять.

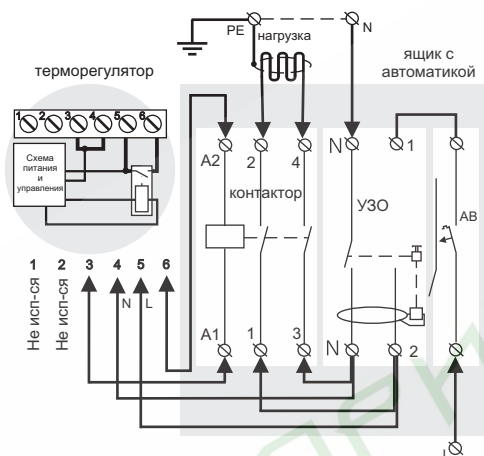


Схема 3. Подключение через магнитный пускатель

Значение поправки автоматически изменяется в зависимости от момента включения нагрузки. Поправка достигает максимальных значений (-1,5 °С и 1,5 °С) через 4 часа непрерывно включенной нагрузки. Через 5 с после последнего нажатия, терморегулятор автоматически возвращается к отображению температуры с учетом поправки.

Отключение терморегулятора

Для отключения терморегулятора нажмите кнопку «+» и удерживайте, при этом на индикаторе будут появляться одна за другой три черточки и загорится надпись «OFF». После этого регулятор переходит в спящий режим. Для полного отключения терморегулятора, необходимо отключить автоматический выключатель.

Возможные неполадки, причины и пути их устранения

Температура на индикаторе отличается от реальной на 2 °С и более.

Возможная причина: мощность нагрузки, введенная в терморегулятор, не соответствует реальной.

Необходимо: ввести правильное значение мощности.

При включении терморегулятора ни индикатор, ни светодиод не светятся.

Возможная причина: отсутствует напряжение питания.

Необходимо: убедиться в наличии напряжения питания с помощью вольтметра. Если напряжение есть, тогда обратитесь, пожалуйста, в сервисный центр.

Меры безопасности

Чтобы не получить травму и не повредить устройство, внимательно прочтите и уясните для себя эти инструкции.

Подключение устройства должно производиться квалифицированным электриком.

Перед началом монтажа (демонтажа) и подключения (отключения) устройства отключите напряжение питания, а также действуйте в соответствии с «Правилами Устройства Электроустановок».

Не включайте устройство в сеть в разобранном виде.

Не допускать попадания жидкости или влаги на устройство.

Не подвергайте устройство воздействию экстремальных температур (выше +45 °С или ниже -5 °С).

Не чистите устройство с использованием химикатов, таких как бензол и растворители.

Не храните устройство и не используйте устройство в пыльных местах.

Не пытайтесь самостоятельно разбирать и ремонтировать устройство.

Не превышайте предельные значения тока и мощности.

Для защиты от перенапряжений вызванных разрядами молний используйте грозозащитные разрядники.

Не сжигайте и не выбрасывайте устройство вместе с бытовыми отходами.

Использованное устройство подлежит утилизации в соответствии с действующим законодательством.

Транспортировка товара осуществляется в упаковке, обеспечивающей сохранность изделия.

Устройство перевозится любым видом транспортных средств (жд, авто-, морским, авиатранспортом).

Дата изготовления указана на обратной стороне устройства.



Производитель: ООО "ДС Электроникс"
 Адрес: 04136, Украина, г. Киев, ул. Северо-Сырецкая, д. 1-3
 Телефон: +38 (044) 485-15-01
 Импортёр в Россию: ООО "ТЕЗУРА"
 Адрес: 308015, Россия, г. Белгород, ул. Пушкина, д. 49а, оф. 28а
 Телефон: +7 (499) 403-34-90
 e-mail: support@terneo.ru www.terneo.ru