

Блоки клапанные

- Одно- и двухвентильные модели



БКН1



БКН2

Назначение

Предназначены для подключения к импульсным линиям датчиков избыточного, абсолютного, вакуумметрического давления, давления-разряжения (Сапфир, Метран, АИР, Rosemount и др.)

Рабочая среда: жидкость, пар, газ (в т.ч.газообразный кислород и кислородосодержащие смеси)

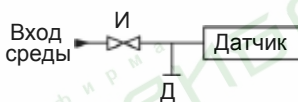
Давление рабочей среды: до 40 МПа

Температура рабочей среды: -60...+150°C

Исполнения:

- обыкновенное;
- для работы на газообразном кислороде К

Схемы соединений, габаритные и присоединительные размеры



И – изолирующий вентиль
Д – дренаж

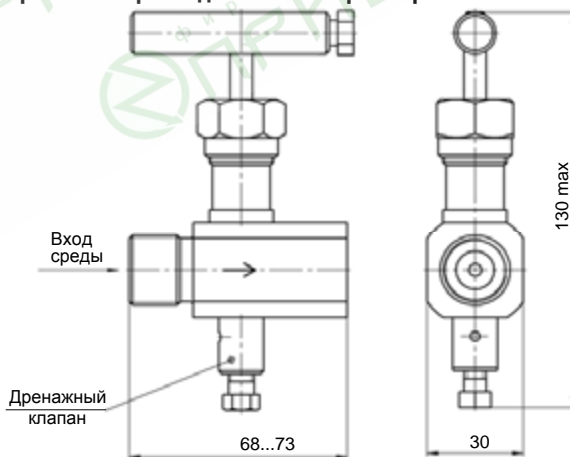
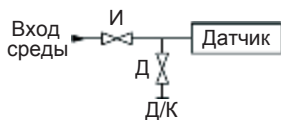


Рис.1 Схема и габаритные размеры одновентильного блока БКН1 (присоединительные размеры – см. табл. 1)



И – изолирующий вентиль
 Д – дренажный вентиль
 Д/К – дренаж/контроль

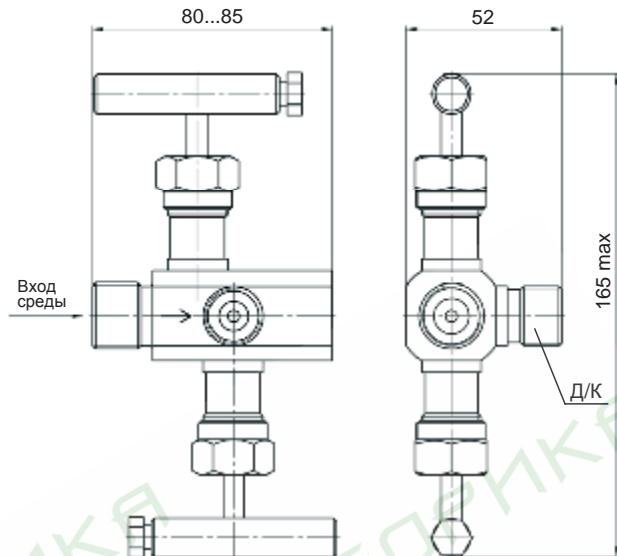


Рис. 2 Схема и габаритные размеры двухвентильного блока БКН2
 (присоединительные размеры – см. табл.1)

Клапанные блоки БКН1 и БКН2 для датчиков избыточного давления

Таблица 1

Исполнение	Вход среды	Выход среды	Д/К*
00	M22x1,5 наружная под сфер. ниппель	M20x1,5 внутренняя под пл. ниппель	M20x1,5 наружная под сфер. ниппель
01		K1/2" ГОСТ 6111 наружная	
02		K1/4" ГОСТ 6111 наружная	
03	K1/2" ГОСТ 6111 наружная	M20x1,5 внутренняя под пл. ниппель	
04	K1/4" ГОСТ 6111 наружная		
05	K1/2" ГОСТ 6111 внутренняя		
06	K1/4" ГОСТ 6111 внутренняя		
07	M20x1,5 наружная под сфер. ниппель		
08	M20x1,5 наружная под пл. ниппель		
09	M20x1,5 наружная под сфер. ниппель	K1/2" ГОСТ 6111 наружная	
10	M20x1,5 наружная под пл. ниппель	штуцер с накидной гайкой M20x1,5 под пл. ниппель	M20x1,5 наружная под пл. ниппель
11		M20x1,5 наружная под пл. ниппель	
12		M20x1,5 внутренняя под пл. ниппель	

* – для БКН2

Материал корпуса
12X18Н10Т, заменитель 12X18Н9Т
Сплав 06ХН28МДТ, заменитель 10Х17Н13М2Т

Комплекты монтажных частей для клапанных блоков БКН1 и БКН2 на входе среды

Таблица 3

Код монтажных частей (по заказу)	Комплектность
Ниппель М20*	Ниппель плоский для соединения по наружному диаметру трубы 14 мм (1 шт.), гайка накидная М20х1,5 (1 шт.), прокладка медная (1 шт.)
Ниппель М20С*	Ниппель сферический для соединения по наружному диаметру трубы 14 мм (1 шт.), гайка накидная М20х1,5 (1 шт.)
Ниппель М22*	Ниппель сферический для соединения по наружному диаметру трубы 14 мм (1 шт.), гайка накидная М22х1,5 (1 шт.)

* При заказе монтажных частей с ниппелем из углеродистой стали к коду монтажных частей добавляется буква «У», например, «Ниппель М20У».

Пример записи клапанного блока при заказе

$\frac{\text{БКН1}}{1} \quad \frac{10}{2} \quad \frac{К}{3} \quad \frac{(12X18H10T)}{4} \quad \frac{\text{Ниппель М20}}{5} \quad \frac{\text{ЭИ003-00.000 ТУ}}{6}$

где:

- 1 - Тип клапанного блока (табл. 1).
- 2 - Исполнение клапанного блока (табл. 1).
- 3 - К – указывается только для клапанных блоков предназначенных для работы на газообразном кислороде.
- 4 - Материал корпуса клапанного блока (табл. 2).
- 5 - Код монтажных частей на входе среды (по отдельному заказу, табл. 3).
- 6 - Обозначение технических условий.

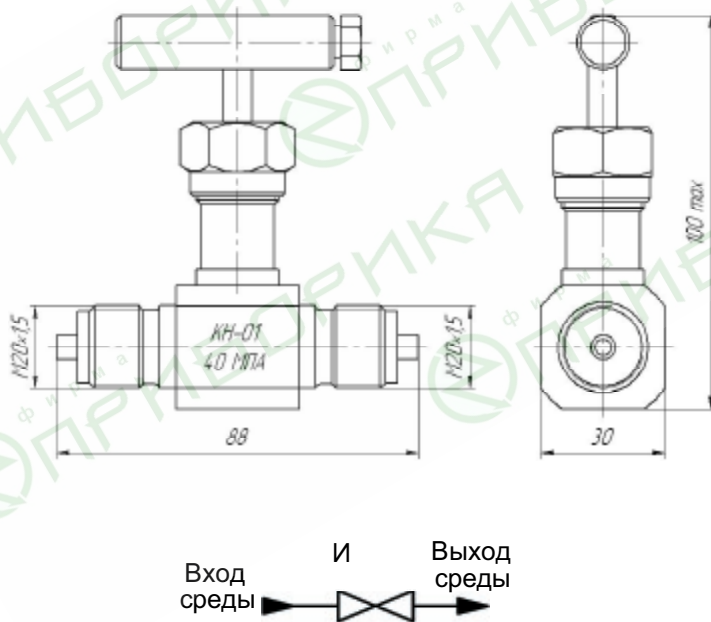
Клапан КН-01

Предназначены для монтажа в трубопроводную систему с малыми условными диаметрами. Обеспечивает подачу и отсечку рабочей среды.

Рабочая среда: жидкость, пар, газ (в т.ч.газообразный кислород и кислородосодержащие смеси)

- Давление рабочей среды: 40 МПа
- Температура рабочей среды: -60...+150°C
- Материалы контактирующие с рабочей средой:
 - корпус - сталь 12Х18Н10Т ГОСТ 5632-72;
 - шток-игла - сталь 14Х17Н2 ГОСТ 5632 (сплав 36НХТЮ ГОСТ 10994);
 - уплотнение - фторопласт 4ПН ГОСТ 10007.
- Исполнения:
 - обыкновенное;
 - для работы на газообразном кислороде К.

Схемы соединений, габаритные и присоединительные размеры



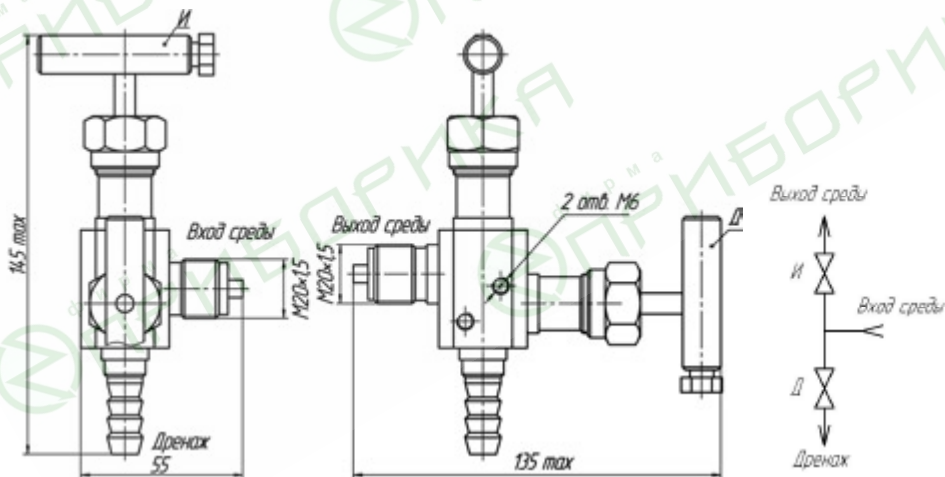
И – изолирующий вентиль

Рис. 3 Схема и габаритные размеры клапана КН-01

Блок клапанный БКН2-60

Предназначены для монтажа в трубопроводную систему с малыми условными диаметрами. Обеспечивает подачу и отсечку рабочей среды, дренажный вентиль для дренажирования системы.

- Рабочая среда: жидкость, пар, газ (в т.ч.газообразный кислород и кислородосодержащие смеси)
- Давление рабочей среды 40 МПа
- Температура рабочей среды -60...+150°C
- Материалы контактирующие с рабочей средой:
 - корпус – сталь 12Х18Н10Т ГОСТ 5632-72;
 - шток-игла – сталь 14Х17Н2 ГОСТ 5632 (сплав 36НХТЮ ГОСТ 10994);
 - уплотнение – фторопласт 4ПН ГОСТ 10007.
- Исполнения:
 - обыкновенное;
 - для работы на газообразном кислороде К



И – изолирующий вентиль
Д – дренажный вентиль

Рис. 4 Схема и габаритные размеры клапанного блока БКН2-60