

# ДАТЧИК ДАВЛЕНИЯ МТ100

ТЕХНИЧЕСКОЕ ОПИСАНИЕ  
И ИНСТРУКЦИЯ ПО ЭКСПЛУАТАЦИИ

РИБЮ 406233.005 ТО

## СОДЕРЖАНИЕ

1. НАЗНАЧЕНИЕ.....	3
2. ТЕХНИЧЕСКИЕ ДАННЫЕ.....	4
3. УСТРОЙСТВО И РАБОТА ДАТЧИКОВ.....	12
4. УКАЗАНИЯ МЕР БЕЗОПАСНОСТИ.....	20
5. ПОДГОТОВКА К РАБОТЕ И ЭКСПЛУАТАЦИЯ ДАТЧИКОВ.....	20
6. ОБЕСПЕЧЕНИЕ ВЗРЫВОЗАЩИЩЕННОСТИ ПРИ МОНТАЖЕ И ЭКСПЛУАТАЦИИ.....	22
7. ИЗМЕРЕНИЕ ПАРАМЕТРОВ, РЕГУЛИРОВАНИЕ И НАСТРОЙКА..	23
8. ПРАВИЛА ХРАНЕНИЯ.....	26
9. ВОЗМОЖНЫЕ НЕИСПРАВНОСТИ И СПОСОБЫ ИХ УСТРАНЕНИЯ.....	26
10. МЕТОДИКА ПОВЕРКИ.....	26
ПРИЛОЖЕНИЯ	
1. СХЕМА СОСТАВЛЕНИЯ УСЛОВНОГО ОБОЗНАЧЕНИЯ ДАТЧИКОВ.....	27
2. ОБОЗНАЧЕНИЕ ИСПОЛНЕНИЙ ДАТЧИКОВ ПО МАТЕРИАЛАМ, КОНТАКТИРУЮЩИМ С ИЗМЕРЯЕМОЙ СРЕДОЙ.....	28
3. СХЕМА ЭЛЕКТРИЧЕСКАЯ ПОДКЛЮЧЕНИЯ ДАТЧИКОВ С ВЫХОДНЫМ СИГНАЛОМ 4–20 мА ПО ДВУХПРОВОДНОЙ ЛИНИИ СВЯЗИ С БЛОКОМ ПИТАНИЯ 4БП36.....	30
4. СХЕМА ЭЛЕКТРИЧЕСКАЯ ПОДКЛЮЧЕНИЯ ДАТЧИКОВ С ВЫХОДНЫМИ СИГНАЛАМИ 0–5 И 4–20 мА ПО ЧЕТЫРЕХ- ПРОВОДНОЙ ЛИНИИ СВЯЗИ С БЛОКОМ ПИТАНИЯ 4БП36.....	31
5. СХЕМА ЭЛЕКТРИЧЕСКАЯ ПОДКЛЮЧЕНИЯ ДАТЧИКА ВЗРЫВО- ЗАЩИЩЕННОГО ИСПОЛНЕНИЯ ВИДА "ИСКРОБЕЗОПАСНАЯ ЭЛЕКТРИЧЕСКАЯ ЦЕПЬ" С БЛОКОМ БПС–90.....	32
6. УСТАНОВОЧНЫЕ И ПРИСОЕДИНИТЕЛЬНЫЕ РАЗМЕРЫ.....	33
7. ЧЕРТЕЖ СРЕДСТВ ВЗРЫВОЗАЩИТЫ ДАТЧИКОВ МОДЕЛЕЙ 11228–11239.....	40

## 1. НАЗНАЧЕНИЕ

Датчики давления МТ100 (в дальнейшем – датчики), предназначены для непрерывного пропорционального преобразования давления жидкостей и газов в унифицированный токовый выходной сигнал.

Датчики изготавливаются для нужд народного хозяйства, для поставок на экспорт, а также для эксплуатации на объектах атомной энергетики (ОАЭ).

В зависимости от моделей, конструктивных особенностей и применяемых материалов, контактирующих с измеряемой средой, (приложения 2, б) датчики могут быть использованы для агрессивных и коагулирующих сред.

Датчики имеют исполнения по взрывозащите:

взрывозащищенное с видом взрывозащиты "искробезопасная электрическая цепь "ia" и уровнем взрывозащиты "особовзрывобезопасный" (o); соответствуют ГОСТ 22782.5–78; маркировка по взрывозащите "ОЕхiaIICT5 X" по ГОСТ 12.2.020–76 (знак "X" указывает на возможность применения датчиков в комплекте с блоками БПС–90 или от искробезопасных входов блоков других типов, имеющих вид взрывозащиты "искробезопасная электрическая цепь "ia" для взрывоопасных смесей группы IIС,  $U_{xx} \leq 24$  В,  $I_{кз} \leq 120$  мА); категория и группа взрывоопасной смеси IICT5 по ГОСТ 12.1.011–78 – все модели, кроме моделей 11228–11239;

взрывозащищенное с видом взрывозащиты "взрывонепроницаемая оболочка" (d) и уровнем взрывозащиты "взрывобезопасный" (1); маркировка по взрывозащите "IExdIIBT5" по ГОСТ 12.2.020–76; соответствуют ГОСТ 22782.6–81; категория и группа взрывоопасной смеси IIBT5 по ГОСТ 12.1.011–78 – модели 11228–11239;

невзрывозащищенное – все модели, кроме моделей 11228–11239.

Датчики взрывозащищенных исполнений предназначены для установки во взрывоопасных зонах помещений и наружных установок согласно главе 7.3 ПУЭ и другим нормативным документам, регламентирующим применение электрооборудования во взрывоопасных условиях.

Степень защиты от воздействия воды и пыли – IP55 по ГОСТ 14254–96.

По устойчивости к климатическим воздействиям датчики имеют исполнения по ГОСТ 15150–69:

У2\* для работы при температуре от минус 30 до 50 °С;

У2\*\* для работы при температуре от минус 50 до 80 °С;

УХЛ3.1\* и ТЗ\* для работы при температуре от 5 до 50 °С;

УХЛ3.1\*\* и ТЗ\*\* для работы при температуре от минус 10 до 80 °С.

Относительная влажность окружающего воздуха до 95 % при 35 °С.

Датчики выдерживают воздействие предельных температур минус 50 и плюс 80 °С.

По устойчивости к механическим воздействиям датчики соответствуют исполнению VI по ГОСТ 12997–84.

Датчики являются многопредельными изделиями. Каждый датчик может быть настроен на любой из диапазонов (пределов) измерений, указанных для модели в табл.2 и 3.

Сокращенное наименование датчиков и измеряемый параметр указаны в табл. 1.

Таблица 1

Сокращенное наименование датчика	Изменяемый параметр
Датчик МТ100Р	Избыточное давление
Датчик МТ100R	Разрежение
Датчик МТ100PR	Избыточное давление и разрежение
Датчик МТ100А	Абсолютное давление

При заказе датчиков должно быть указано их условное обозначение (приложение 1) и обозначение технических условий РИБЮ 406233.005 ТУ.

## 2. ТЕХНИЧЕСКИЕ ДАННЫЕ

2.1. Сокращенное наименование датчика, модели, диапазоны (пределы) измерений и допускаемые давления перегрузки указаны в табл. 2, 3, 4.

Таблица 2

Датчики МТ100Р (избыточное давление), МТ100R (разрежение)

Сокращенное наименование датчика	Модель	Ед. давления	Диапазон измерений	Допускаемое давление перегрузки	
				предельное	рабочее
Датчик МТ100Р	14217	кПа	0,4*; 0,63; 1,0; 1,6; 2,5; 4,0	16	12,5
	14218	кПа	0,63*; 1,0; 1,6; 2,5; 4,0; 6,3	25	20
или датчик МТ100R	14219	кПа	1,0*; 1,6; 2,5; 4,0; 6,3; 10	40	30
	14220	кПа	1,6*; 2,5; 4,0; 6,3; 10; 16	63	50

Продолжение табл.2

Сокращенное наименование датчика	Модель	Ед. давления	Диапазон измерений	Допускаемое давление перегрузки	
				предельное	рабочее
Датчик MT100P или датчик MT100R	14221	kPa	2,5*; 4,0; 6,3; 10; 16; 25	100	80
	14222	kPa	4,0*; 6,3; 10; 16; 25; 40	100	80
	14023	kPa	16*; 25; 40; 63	100	80
	14123			250	200
	14024	kPa	25*; 40; 63; 100	160	125
	14124			400	300
	14025	kPa	40*; 63; 100; 160	250	200
	14125			630	500
	14026	kPa	63*; 100; 160; 250	400	300
	14126			1000	800
Датчик MT100P	14027	kPa	100*; 160; 250; 400	630	500
	14127			1600	1250
	14028	kPa	160*; 250; 400; 630	1000	800
	14128			2500	2000
	11028, 11228, 12228, 12328	kPa	160*; 250; 400; 630	1000	800
	11029, 11229, 12129, 12229, 12329	MPa	0,25*; 0,40; 0,63; 1,0	1,6	1,25
	11030, 11230, 12030, 12230, 12330	MPa	0,63*; 1,0; 1,6	2,5	2,0
	11031, 11231, 12031, 12231, 12331	MPa	0,63*; 1,0; 1,6; 2,5	4	3,0
	11032, 11232, 12032, 12232, 12332	MPa	1,0*; 1,6; 2,5; 4,0	6,3	5,0
	11033, 11233, 12033, 12233, 12333	MPa	1,6*; 2,5; 4,0; 6,3	10	8,0



Продолжение табл.2

Сокращенное наименование датчика	Модель	Ед. давления	Диапазон измерений	Допускаемое давление перегрузки	
				предельное	рабочее
Датчик МТ100Р	11034, 11234, 12034, 12234, 12334	МПа	2,5*; 4,0; 6,3; 10	16	12,5
	11035, 11235, 12035, 12235, 12335	МПа	4,0*; 6,3; 10; 16	25	20
	11036, 11236, 12036, 12236, 12336	МПа	10*; 16; 25	40	30
	11037, 11237, 12037, 12237, 12337	МПа	16*; 25; 40	56	46
	11038, 11238	МПа	25*; 40; 63	80	72
	11039, 11239	МПа	40*; 63; 100	125	110

Таблица 3

Датчики МТ100РР (избыточное давление-разрежение)

Сокращенное наименование датчика	Модель	Ед. давления	Верхние пределы измерений по избыточному давлению (+) по разрежению (-)	Допускаемое давление перегрузки	
				предельное	рабочее
Датчик МТ100РР	14217	кПа	± (0,2*; 0,315; 0,5; 0,8; 1,25; 2,0)	16	12,5
	14218	кПа	± (0,315*; 0,5; 0,8; 1,25; 2,0; 3,15)	25	20
	14219	кПа	± (0,5*; 0,8; 1,25; 2,0; 3,15; 5,0)	40	30
	14220	кПа	± (0,8*; 1,25; 2,0; 3,15; 5,0; 8,0)	63	50
	14221	кПа	± (1,25*; 2,0; 3,15; 5,0; 8,0; 12,5)	100	80
	14222	кПа	± (2,0*; 3,15; 5,0; 8,0; 12,5; 20)	100	80
	14023	кПа	± (8,0*; 12,5; 20; 31,5)	100	80
	14123			250	200
	14024	кПа	± (12,5*; 20; 31,5; 50)	160	125
	14124			400	300

Продолжение табл.3

Сокращенное наименование датчика	Модель	Ед. давления	Верхние пределы измерений		Допускаемое давление перегрузки		
			по избыточному давлению (+) по разрежению (-)		предельное	рабочее	
Датчик МТ100PR	14025	кПа	$\pm(20^*; 31,5; 50; 80)$		250	200	
	14125				630	500	
	14026	кПа	-100	+(60; 150)	400	300	
	14126				1000	800	
	14027	кПа	-100	+(60; 150; 300)	630	500	
	14127				1600	1250	
	14028	кПа	-100	+(60*; 150; 300; 530)	1000	800	
	14128				2500	2000	
	11028, 11228, 12228, 12328	кПа	-100	+(60*; 150; 300; 530)		1000	800
	11029, 11229, 12129, 12229, 12329	МПа	-0,1	+(0,15*; 0,3; 0,53; 0,9)		1,6	1,25
	11030, 11230, 12030, 12230, 12330	МПа	-0,1	+(0,53*; 0,9; 1,5)		2,5	2,0
	11031, 11231, 12031, 12231, 12331	МПа	-0,1	+(0,53*; 0,9; 1,5; 2,4)		4,0	3,0
	11032, 11232, 12032, 12232, 12332	МПа	-0,1	+(0,9*; 1,5; 2,4; 3,9)		6,3	5,0

Таблица 4

Датчики МТ100А (абсолютное давление)

Сокращенное наименование датчика	Модель	Ед. давления	Диапазон измерений	Допускаемое давление перегрузки	
				предельное	рабочее
Датчик МТ100А	33017	кПа	1,0*; 1,6; 2,5; 4,0	110	110
	33018	кПа	1,6*; 2,5; 4,0; 6,3	110	110
	33019	кПа	2,5*; 4,0; 6,3; 10	110	110

Продолжение табл.4

Сокращенное наименование датчика	Модель	Ед. давл ения	Диапазон измерений	Допускаемое давление перегрузки	
				предельное	рабочее
Датчик МТ100А	33020	кРа	4,0*; 6,3; 10; 16	110	110
	33021	кРа	6,3*; 10; 16; 25	110	110
	33022	кРа	10*; 16; 25; 40	110	110
	33023	кРа	16*; 25; 40; 63	110	110
	33024	кРа	25*; 40; 63; 100	160	125
	33025	кРа	40*; 63; 100; 160	250	200
	33122	кРа	4,0**; 6,3*; 10; 16; 25; 40	110	110
	33126	кРа	25**; 40*; 63; 100; 160; 250	400	300
	31028, 32228	кРа	160*; 250; 400; 630	1000	800
	31029, 32229	МРа	0,25*; 0,40; 0,63; 1,0	1,6	1,25
	31030, 32230	МРа	0,63*; 1,0; 1,6	2,5	2,0
	31031, 32231	МРа	0,63*; 1,0; 1,6; 2,5	4	3,0
	31032, 32232	МРа	1,0*; 1,6; 2,5; 4,0	6,3	5,0
	31033, 32233	МРа	1,6*; 2,5; 4,0; 6,3	10	8,0
	31034, 32234	МРа	2,5*; 4,0; 6,3; 10	16	12,5
31035, 32235	МРа	4,0*; 6,3; 10; 16	25	20	

Примечания к табл. 2, 3, 4:

1. Датчики с диапазоном измерений с отметкой \* изготавливаются только с пределами допускаемой основной погрешности  $\pm 0,5$  и  $\pm 1,0$  % диапазона измерений.  
Датчики с диапазоном измерений с отметкой \*\* изготавливаются только с пределом допускаемой основной погрешности  $\pm 1,0$  % диапазона измерений.
2. По обоснованному требованию заказчика изготавливаются датчики с диапазонами измерений 60 кРа; 0,06; 0,60; 6,0; 60 МРа.
3. Допускаемое рабочее давление перегрузки – давление, после воздействия которого не требуется дополнительная настройка датчика.



Верхний предел измерений датчиков МТ100Р или МТ100R равен диапазону измерений.

Нижний предел измерений датчиков всех моделей равен нулю.

Наибольшее значение диапазона измерений разрежения для датчиков МТ100R моделей 14025, 14125, 14026, 14126 равен 100 кПа (табл.2).

Диапазон измерений датчиков МТ100PR (табл.3) равен сумме абсолютных значений верхних пределов измерений по избыточному давлению и разрежению.

По требованию заказчика могут изготавливаться датчики с единицей давления килограмм-сила на квадратный сантиметр ( $\text{kgf/cm}^2$ ) и bar.

Датчики МТ100Р моделей 14024, 14025, 14124, 14125 могут использоваться в качестве пневмоэлектропреобразователей. При этом диапазон измерений устанавливается равным 80 кПа ( $0,8 \text{ kgf/cm}^2$ ), т.е. от 20 до 100 кПа (от 0,2 до  $1,0 \text{ kgf/cm}^2$ ).

2.2. Пределы допускаемой основной погрешности датчиков ( $\gamma$ )  $\pm 0,25$ ;  $\pm 0,5$ ; ( $\pm 1,0$ ) % диапазона измерений.

Датчики с пределом допускаемой основной погрешности, равным  $\pm 1,0$  %, изготавливаются только по требованию заказчика.

2.3. Вариация выходного сигнала не более предела, равного:

0,4  $\gamma$  – для датчиков моделей 11028–11039, 11228–11239, 12030–12037, 12129, 12228–12237, 12328–12337, 31028–31035, 32228–32235;

0,5  $\gamma$  – для датчиков моделей 14023–14028, 14123–14128, 14217–14222, 33017–33025, 33122, 33126, имеющих значение  $\gamma$ , равное  $\pm 0,5$  и  $\pm 1,0$  %;

0,8  $\gamma$  – для датчиков моделей 14023–14028, 14123–14128, 14217–14222, 33017–33025, 33122, 33126, имеющих значение  $\gamma$ , равное  $\pm 0,25$  %.

2.4. Наибольшее отклонение действительной характеристики преобразования  $\gamma_M$  от установленной зависимости, включая вариацию, нелинейность и повторяемость показаний, (отклонение  $\gamma_M$ ) не превышает 0,2; 0,25; 0,4 % диапазона измерений для датчиков с пределами допускаемой основной погрешности  $\pm 0,25$ ;  $\pm 0,5$  и  $\pm 1,0$  % соответственно.

2.5. Исполнения по взрывозащите, предельные значения выходных сигналов постоянного тока, тип линии связи и сопротивление нагрузки указаны в табл. 5.

Таблица 5

Исполнение по взрывозащите	Выходной сигнал, mA	Линия связи	Сопротивление нагрузки R <sub>н</sub> не более, kΩ
Взрывозащищенное с видом взрывозащиты "искробезопасная электрическая цепь "ia"	4–20	Двухпроводная	Определяется барьером защиты и (или) блоком питания (п.2.9)
Взрывозащищенное с видом взрывозащиты "взрывонепроницаемая оболочка" и невзрывозащищенное	4–20	Двух- и четырехпроводная	1,35
	0–5	Четырехпроводная	2,5

Наибольшее допускаемое значение сопротивления нагрузки R<sub>нmax</sub>, выраженное в килоомах, для датчиков с видом взрывозащиты "взрывонепроницаемая оболочка" и невзрывозащищенных с выходным сигналом 4 – 20 mA определяется по формуле

$$R_{нmax} = \frac{U - U_{min}}{I_{в}} \quad (2.1)$$

где U – напряжение питания, V.

U<sub>min</sub> – минимальное допускаемое напряжение питания без нагрузки, равное 15V;

I<sub>в</sub> – верхнее предельное значение выходного сигнала, равное 20 mA.

2.6. Значения выходного сигнала, соответствующие нижнему пределу измерений для датчиков MT100PR, определяются по формуле

$$I = I_{н} + \frac{I_{в} - I_{н}}{|P_{ви}| + |P_{вр}|} |P_{вр}|, \quad (2.2)$$

где I<sub>в</sub>, I<sub>н</sub> – верхнее и нижнее предельные значения выходного сигнала, mA;

|P<sub>ви</sub>|, |P<sub>вр</sub>| – абсолютные значения верхних пределов измерений избыточного давления и разрежения соответственно.

2.7. Предельно допускаемое смещение "нуля" [Δ<sub>от</sub>] (изменение выходного сигнала при нулевом значении измеряемого параметра) и изменение диапазона выходного сигнала [Δ<sub>дт</sub>], вызванные изменением температуры окружающего воздуха от (23 ± 2) °C до любой температуры в рабочем диапазоне температур не превышают каждое в отдельности ± 0,2; ± 0,35; ± 0,5 % диапазона измерений для датчиков с пределами допускаемой основной погрешности ± 0,25; ± 0,5; ± 1,0 % соответственно на каждые 10 °C изменения температуры.

Значения [Δ<sub>от</sub>] относятся к датчикам с наибольшим диапазоном из-

мерений модели по табл. 2, 3, 4. При уменьшении диапазона измерений значение  $[\Delta \sigma]$  пропорционально увеличивается.

По требованию заказчика допускается выпуск датчиков с дифференцированными значениями  $[\Delta \sigma]$  и  $[\Delta t]$  в рабочем диапазоне температур.

2.8. Электрическое питание датчиков с видом взрывозащиты "взрывонепроницаемая оболочка" и невзрывозащищенного исполнения осуществляется от источника постоянного тока напряжением:

для датчиков с выходным сигналом 0–5 мА –  $(36 \pm 0,72)$  В;

для датчиков с выходным сигналом 4–20 мА – от 15 до 42 В, но не менее, определяемого по формуле

$$U_{\text{нmin}} = I_{\text{в}} R_{\text{н}} + U_{\text{min}}, \quad (2.3)$$

где  $U_{\text{нmin}}$  – минимальное допускаемое напряжение питания при нагрузке  $R_{\text{н}}$ , В;

$R_{\text{н}}$  – сопротивление нагрузки, к $\Omega$ ;

$I_{\text{в}}$ ,  $U_{\text{min}}$  – то же, что в формуле (2.1).

Сопротивление изоляции источников питания не менее 40 М $\Omega$ , пульсация (двойная амплитуда) их выходного напряжения – не более 0,5 % его номинального значения при частоте гармонических составляющих, не превышающей 500 Гц.

2.9. Электрическое питание датчиков с видом взрывозащиты "искробезопасная электрическая цепь "ia" осуществляется от искробезопасного входа блока преобразования сигналов БПС–90 ТУ 25–05.7439.0016–90, а также от искробезопасных входов блоков других типов, имеющих вид взрывозащиты "искробезопасная электрическая цепь "ia" для взрывоопасных смесей подгруппы ПС с  $U_{\text{хх}} \leq 24$  В,  $I_{\text{кз}} \leq 120$  мА. Допускается питание датчиков этого исполнения осуществлять от источников питания, указанных в п. 2.8, при проведении испытаний и проверок датчиков вне взрывоопасных зон без сохранения свойств взрывозащищенности.

2.10. Потребляемая мощность не более:

0,5 В·А – для датчиков с выходным сигналом 0–5 мА;

0,8 В·А – для датчиков с выходным сигналом 4–20 мА при напряжении питания до 36 В.

2.11. Датчики имеют исполнения по материалам, контактирующим с измеряемой средой, указанные в приложении 2.

2.12. Габаритные, установочные и присоединительные размеры датчиков соответствуют указанным в приложении 6.

2.13. Масса датчика, не более:

1,0 kg – для моделей 11028–11039, 31028–31035;

1,6 kg – для моделей 11228–11239, 12228–12237, 12328–12337, 14023–14028, 14123–14128, 14217–14222, 32228–32235, 33017–33025;

2,2 kg – для моделей 12030–12037, 12129.

Для датчиков моделей 33122, 33126 масса должна быть не более:

5,8 kg – для исполнений по материалам 01, 02, 05 (приложение 3);

4,4 kg – для исполнений по материалам 03, 09;

6,3 kg – для исполнений по материалам 06, 07, 08.

2.14. Среднее время восстановления работоспособного состояния 12 h.

2.15. Средний срок службы 12 лет.

### 3. УСТРОЙСТВО И РАБОТА ДАТЧИКОВ

3.1. Датчик представляет собой единую конструкцию (рис. 1–9), состоящую из первичного мембранного тензопреобразователя давления 1 (далее тензопреобразователя) и электронного блока 2. Датчики, имеющие конструкции с разделительными мембранами (рис. 3–6) могут быть использованы для измерения давления агрессивных и коагулирующих сред.

Измеряемое давление воздействует непосредственно или через мембрану и шток на тензопреобразователь. Электрический сигнал тензопреобразователя передается в электронный блок, в котором он преобразуется в унифицированный токовый выходной сигнал.

Провода соединительного кабеля подводятся к колодке 7 через кабельный ввод 9. Колодка 7 расположена: у моделей 142XX (рис. 7) и моделей 33122, 33126 (рис. 8) – под крышкой 11 на четырех винтах 10; у моделей 112XX (рис. 2) – под крышкой 4, которая стопорится прижимом 10 на двух винтах 11; у остальных моделей – под крышкой 4 (рис. 1) и крышкой 8, которая предназначена для защиты от прикосновения к токонесущей части и крепится винтом 10 с углублением для пломбирования (для взрывозащищенного исполнения с искробезопасной электрической цепью).

Датчики имеют элементы для перенастройки диапазона измерений: переключку, положение которой изменяется в зависимости от настраиваемого диапазона измерений, и подстроечные резисторы – корректор нуля "ZERO" и корректор диапазона "SPAN" (см. раздел 8).

Для защиты мембран в разделителях от воздействия измеряемой среды допускается использование пленок из фторопласта, резины и других эластопластов толщиной до 0,3 mm или дополнительных металлических мембран толщиной до 0,1 mm (тантал, нержавеющая сталь и т.п.).

3.2. Обеспечение взрывозащищенности.

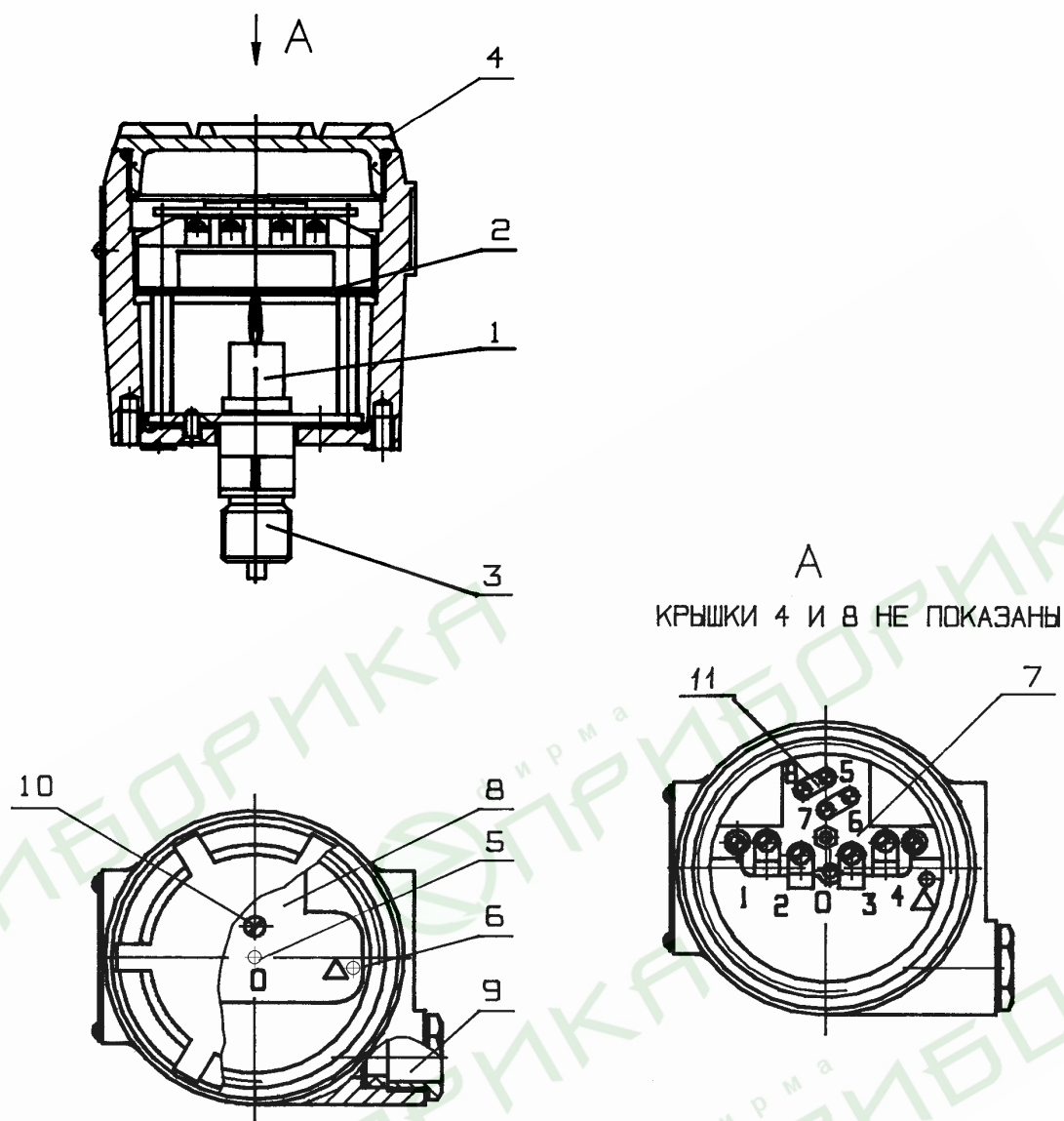


Обеспечение взрывозащищенности датчиков с видом взрывозащиты "искробезопасная электрическая цепь" достигается за счет ограничения напряжения и тока в их электрических цепях до искробезопасных значений, а также за счет выполнения конструкции в соответствии с ГОСТ 22782.5–78. Ограничение тока и напряжения обеспечивается путем использования в комплекте с датчиками блоков преобразования сигналов типа БПС–90 ТУ 25–05.7439.0016–90 или блоков других типов с видом взрывозащиты "искробезопасная электрическая цепь "ia" для взрывоопасных смесей подгруппы ПС с  $U_{xx} \leq 24 \text{ V}$ ,  $I_{кз} \leq 120 \text{ mA}$ . На корпусе датчиков имеется маркировка по взрывозащите "ОЕхiaIICT5 X" по ГОСТ 12.2.020–76.

Обеспечение взрывозащищенности датчиков с видом взрывозащиты "взрывонепроницаемая оболочка" достигается заключением их электрических частей во взрывонепроницаемую оболочку по ГОСТ 22782.6–81, которая выдерживает давление взрыва и исключает его передачу в окружающую взрывоопасную среду.

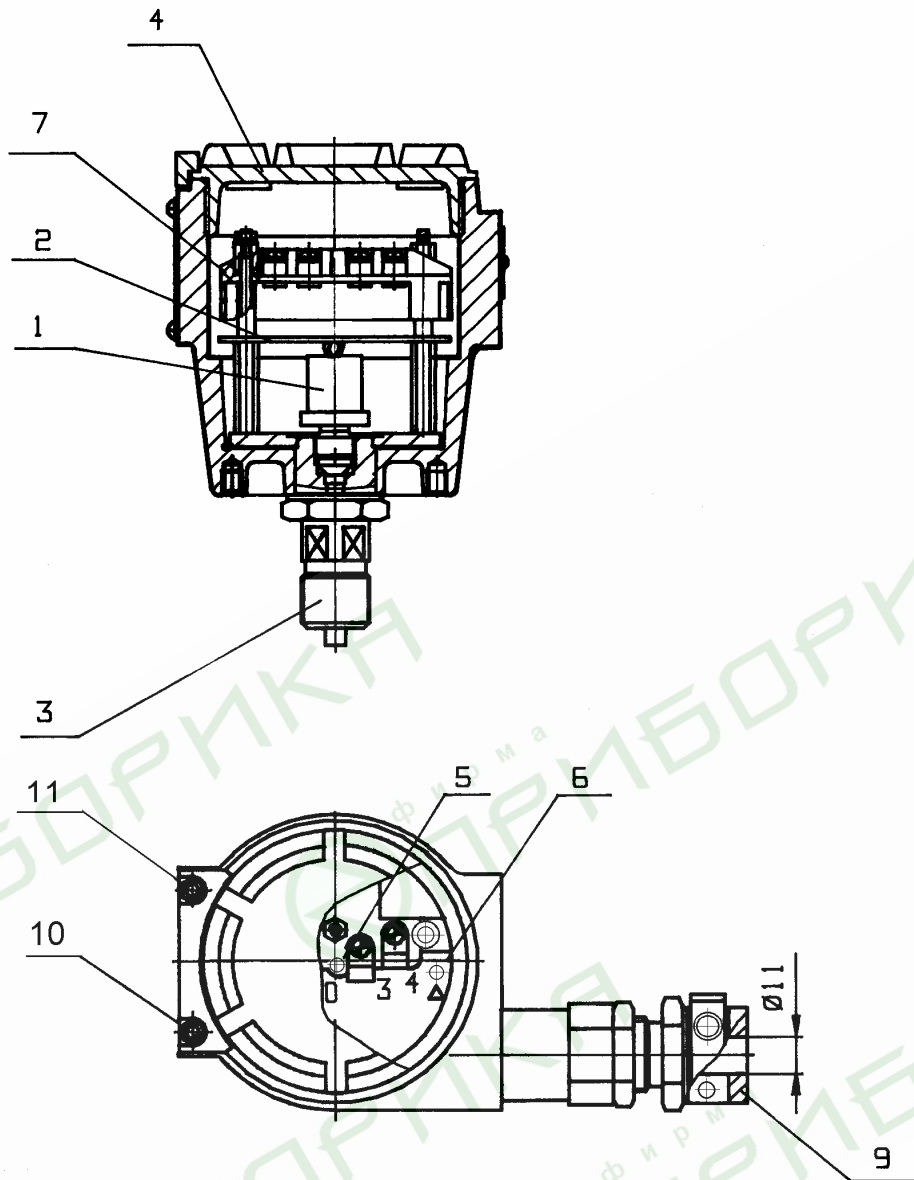
Взрывонепроницаемость обеспечивается также исполнением деталей оболочки и их соединением с соблюдением параметров взрывозащиты по ГОСТ 22782.6–81, приведенных на чертеже средств взрывозащиты (приложение 7). Взрывонепроницаемость ввода кабеля достигается уплотнением его эластичным резиновым кольцом, минимально допустимые размеры которого указаны на чертеже средств взрывозащиты (приложение 7). Степень защиты ввода кабеля от внешних воздействий – IP55 по ГОСТ 14254–80. Максимальная допустимая температура наружной поверхности датчика ( $100 \text{ }^\circ\text{C}$ ) соответствует температурному классу T5 по ГОСТ 22782.0–81 и не превышает рабочую температуру примененных в датчике изоляционных материалов. В датчике предусмотрены внутренний и внешний заземляющие зажимы и знак заземления, выполненные по ГОСТ 21130–75. На съемной крышке имеется предупредительная надпись "Открывать, отключив от сети". На корпусе датчика имеется маркировка по взрывозащите "1ExdIIBT5" по ГОСТ 12.2.020–76.





- 1 – ТЕНЗОПРЕОБРАЗОВАТЕЛЬ
- 2 – ЭЛЕКТРОННЫЙ БЛОК
- 3 – ШТУЦЕР
- 4 – КРЫШКА
- 5 – КОРРЕКТОР НУЛЯ "0"
- 6 – КОРРЕКТОР ДИАПАЗОНА "Δ"
- 7 – КОЛОДКА
- 8 – КРЫШКА
- 9 – КАБЕЛЬНЫЙ ВВОД
- 10 – ВИНТ
- 11 – ПЕРЕМЫЧКА

Рис. 1 – для датчиков моделей 11028–11039, 14023–14028,  
14123–14128, 31028–31035



- 1 – ТЕНЗОПРЕОБРАЗОВАТЕЛЬ
- 2 – ЭЛЕКТРОННЫЙ БЛОК
- 3 – ШТУЦЕР
- 4 – КРЫШКА
- 5 – КОРРЕКТОР НУЛЯ "0"
- 6 – КОРРЕКТОР ДИАПАЗОНА "Δ"
- 7 – КОЛОДКА
- 9 – КАБЕЛЬНЫЙ ВВОД
- 10 – ПРИЖИМ
- 11 – ВИНТ

Рис. 2 – для датчиков моделей 11228–11239  
(с видом взрывозащиты "взрывонепроницаемая оболочка")

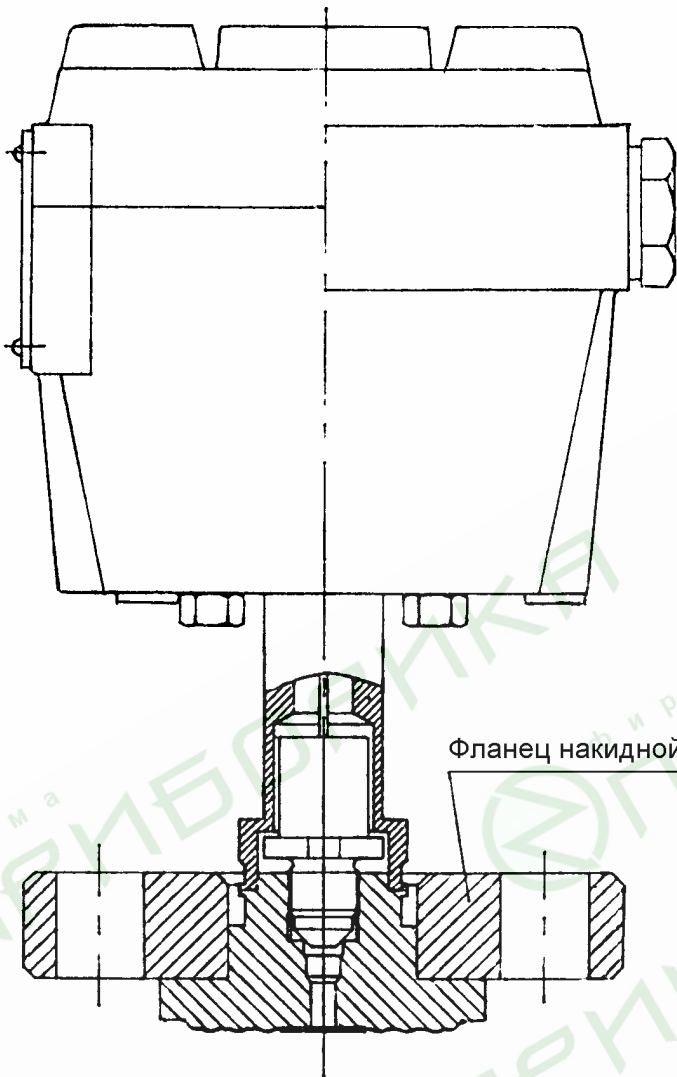


Рис. 3 - для датчиков моделей 12030-12037  
Остальное см. рис. 1

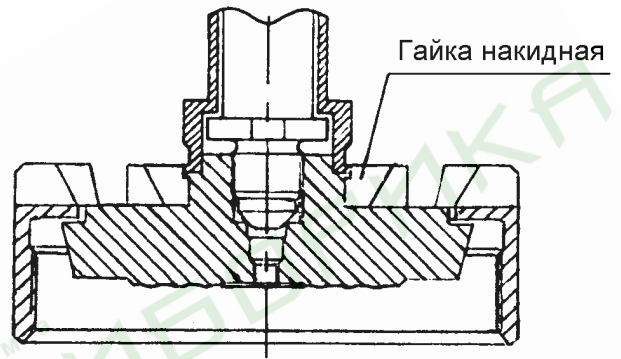


Рис. 4 - для датчиков модели 12129  
Остальное см. рис. 3.

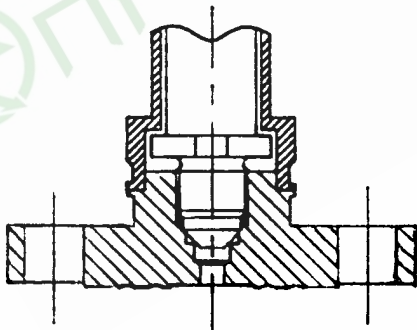


Рис. 5 - для датчиков моделей 12228-12237, 32228-32235  
Остальное см. рис. 3

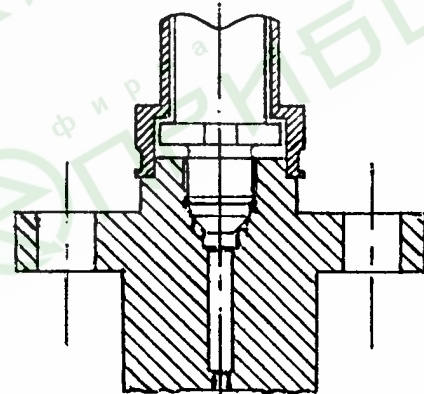
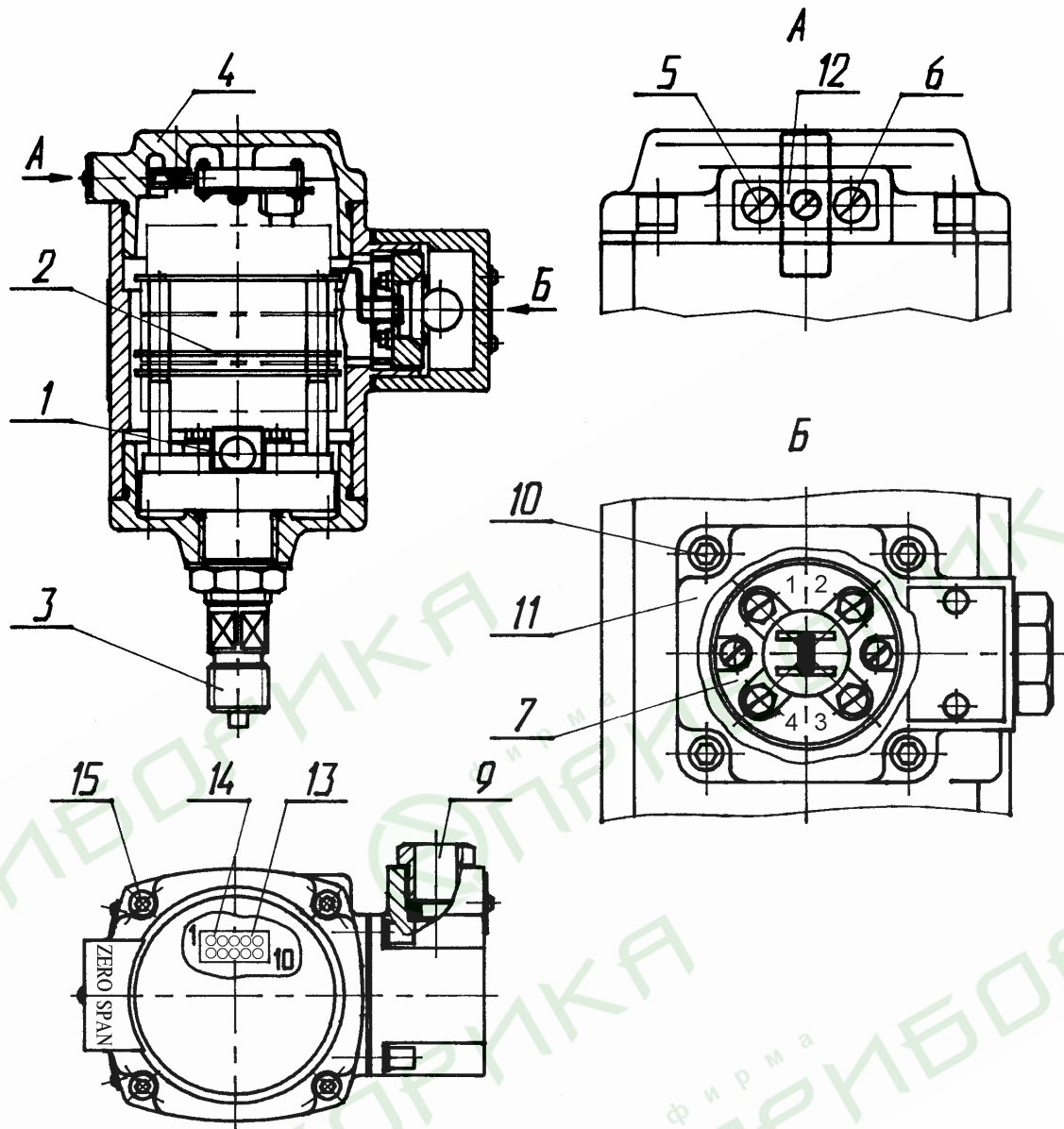
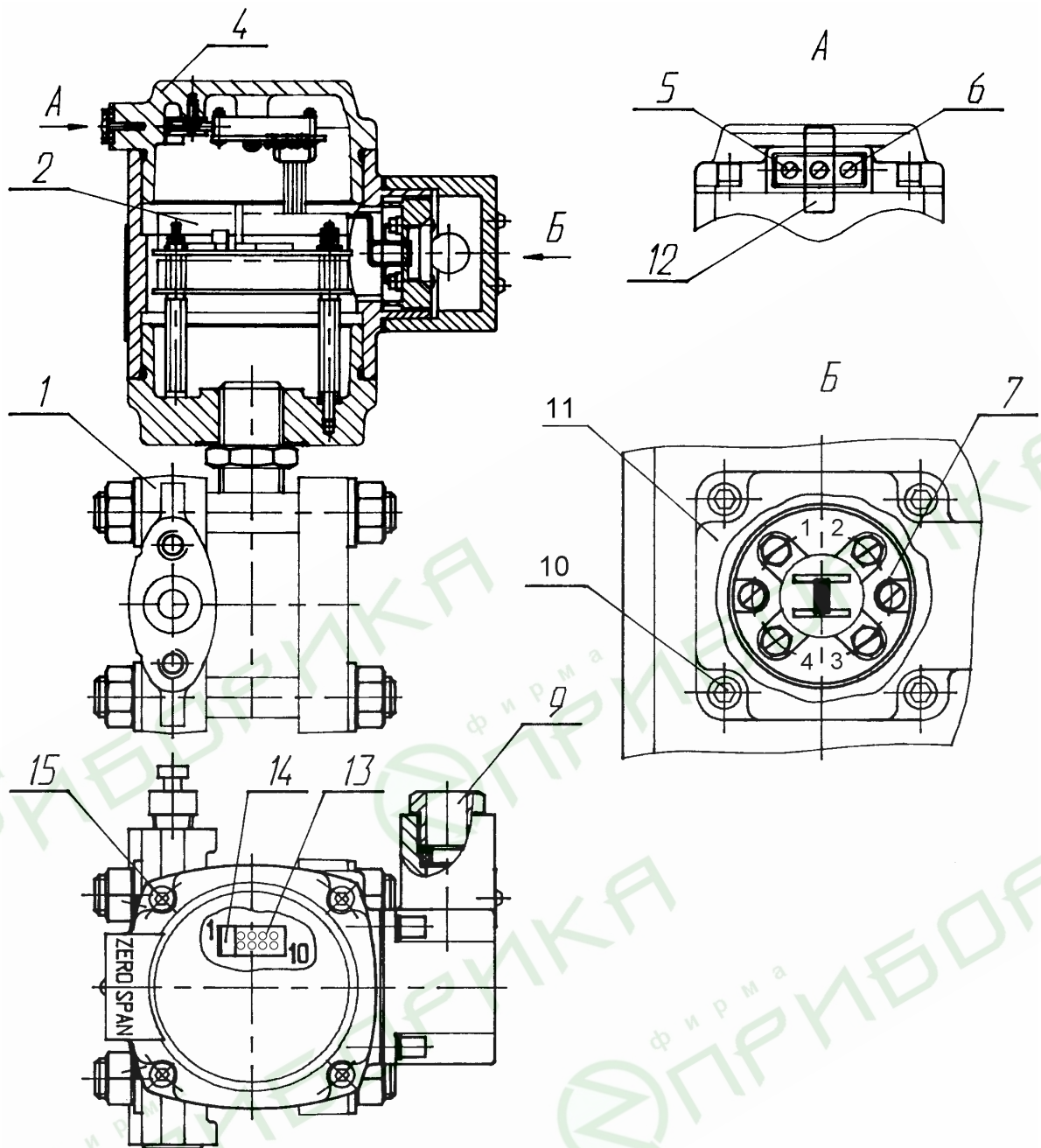


Рис. 6 - для датчиков моделей 12328-12337  
Остальное см. рис. 3



- |                                |                    |
|--------------------------------|--------------------|
| 1 – ТЕНЗОПРЕОБРАЗОВАТЕЛЬ КЗ    | 9 – КАБЕЛЬНЫЙ ВВОД |
| 2 – ЭЛЕКТРОННЫЙ БЛОК           | 10 – ВИНТЫ         |
| 3 – ШТУЦЕР                     | 11 – КРЫШКА        |
| 4 – КРЫШКА                     | 12 – КРЫШКА        |
| 5 – КОРРЕКТОР НУЛЯ "ZERO"      | 13 – ПЕРЕКЛЮЧАТЕЛЬ |
| 6 – КОРРЕКТОР ДИАПАЗОНА "SPAN" | 14 – ПЕРЕМЫЧКА     |
| 7 – КОЛОДКА                    | 15 – ВИНТЫ         |

Рис.7 – для датчиков моделей 14217–14222

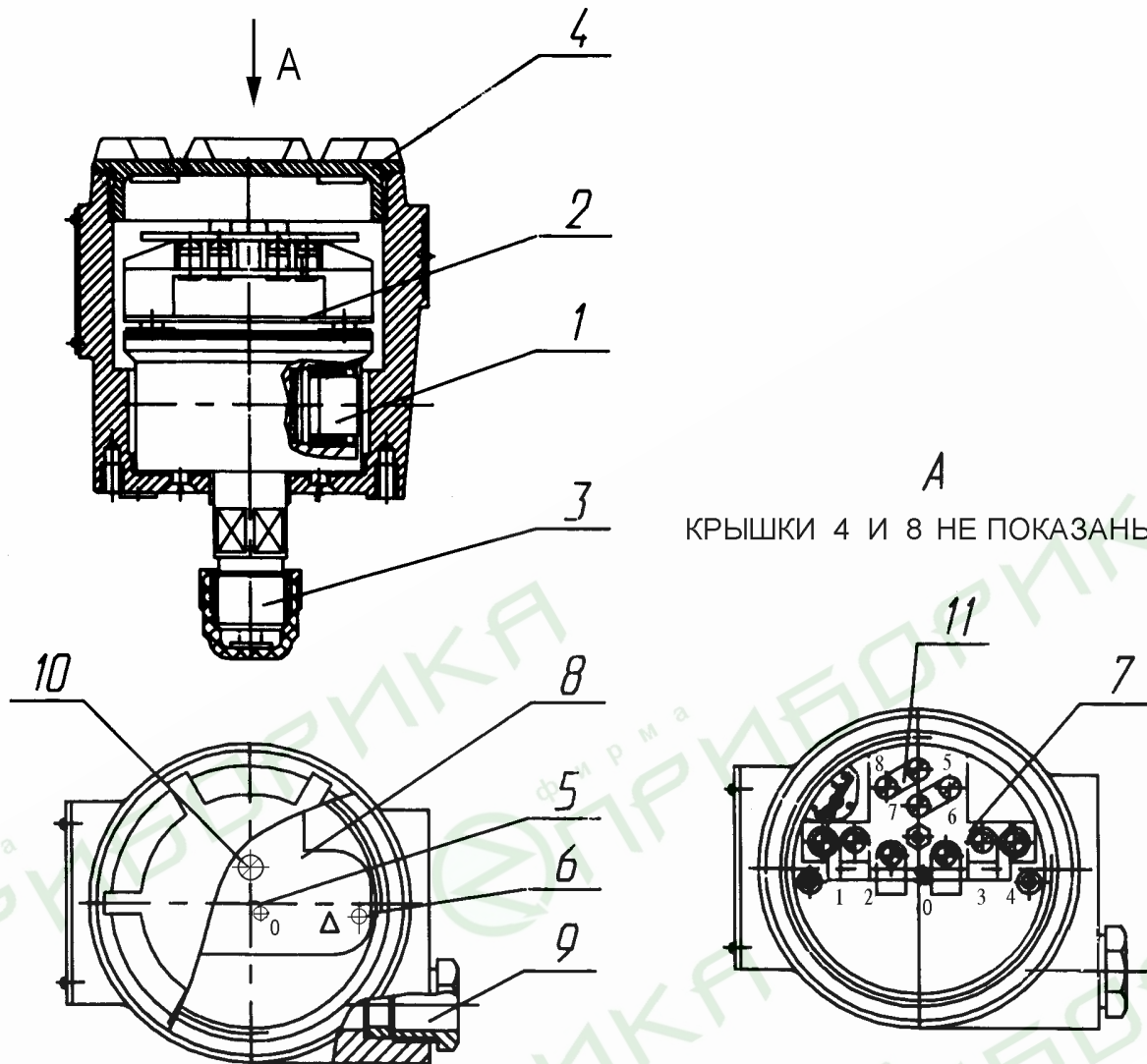


- 1 – ПРЕОБРАЗОВАТЕЛЬ АБСОЛЮТНОГО ДАВЛЕНИЯ
- 2 – ЭЛЕКТРОННЫЙ БЛОК
- 4 – КРЫШКА
- 5 – КОРРЕКТОР НУЛЯ "ZERO"
- 6 – КОРРЕКТОР ДИАПАЗОНА "SPAN"
- 7 – КОЛОДКА
- 9 – КАБЕЛЬНЫЙ ВВОД

- 10 – ВИНТЫ
- 11 – КРЫШКА
- 12 – КРЫШКА
- 13 – ПЕРЕКЛЮЧАТЕЛЬ
- 14 – ПЕРЕМЫЧКА
- 15 – ВИНТЫ

Рис.8 – для датчиков моделей 33122, 33126





A  
КРЫШКИ 4 И 8 НЕ ПОКАЗАНЫ

- 1 – ТЕНЗОПРЕОБРАЗОВАТЕЛЬ
- 2 – ЭЛЕКТРОННЫЙ БЛОК
- 3 – ШТУЦЕР
- 4 – КРЫШКА
- 5 – КОРРЕКТОР НУЛЯ "0"
- 6 – КОРРЕКТОР ДИАПАЗОНА "Δ"
- 7 – КОЛОДКА
- 8 – КРЫШКА
- 9 – КАБЕЛЬНЫЙ ВВОД
- 10 – ВИНТ
- 11 – ПЕРЕМЫЧКА

Рис.9 – для датчиков моделей 33017–33025

#### 4. УКАЗАНИЯ МЕР БЕЗОПАСНОСТИ

4.1. По степени защиты человека от поражения электрическим током датчики относятся к III классу по ГОСТ 12.2.007.0–75.

4.2. Замену, присоединение и отсоединение датчиков от магистралей, подводящих измеряемую среду, необходимо производить при отключенном электрическом питании и при отсутствии давления в магистральных.

4.3. Эксплуатация датчиков разрешается только при наличии инструкции по технике безопасности, утвержденной руководителем предприятия-потребителя и учитывающей специфику применения датчика в конкретном технологическом процессе.

#### 5. ПОДГОТОВКА К РАБОТЕ И ЭКСПЛУАТАЦИЯ ДАТЧИКОВ

5.1. Рабочее положение датчика при измерении давления газа – штуцером вниз или вбок, в остальных случаях установку датчиков осуществляют в любом положении, удобном для его эксплуатации.

Датчик может устанавливаться непосредственно на штуцере или стойке, трубе, траверсе, щите или другой монтажной конструкции.

Пример установки на трубе приведен в приложении 6.

Монтажные и присоединительные детали поставляются в соответствии с заказом за отдельную плату.

Перед монтажом следует, при необходимости, откорректировать диапазон выходного сигнала в соответствии с разделом 7.

Схемы электрические подключения датчиков приведены в приложениях 3, 4, 5.

Подсоединение кабеля к датчику производить следующим образом:

для моделей 110XX, 12XXX, 140XX, 141XX, 310XX, 322XX, 330XX – снять крышку 4 (рис. 1) поворотом ее против часовой стрелки, снять крышку 8 (при ее наличии), отвернув винт 10, отвернуть гайку кабельного ввода 9, пропустить провода соединительного кабеля через кабельный ввод, подсоединить провода к клеммной колодке 7 в соответствии со схемой электрической подключения, завернуть гайку кабельного ввода, установить крышку 8, закрепив ее винтом 10 и, при необходимости, опломбировать ее, завернуть крышку 4;

для моделей 112XX (рис. 2) – отвернуть два винта 11 крепления прижима 10, снять прижим, снять крышку 4 поворотом ее против часовой стрелки, отвернуть гайку кабельного ввода 9, пропустить провода соединительного кабеля через кабельный ввод, подсоединить провода к клеммной колодке 7 в соответствии со схемой электрической подключения, завернуть гайку кабельного

ввода, завернуть крышку и установить прижим, закрепив его двумя винтами;

для моделей 142XX (рис. 7) и моделей 33122, 33126 (рис. 8) – отвернуть четыре винта 10 крепления крышки 11, снять крышку, отвернуть гайку кабельного ввода 9, пропустить провода соединительного кабеля через кабельный ввод, подсоединить провода к клеммной колодке 7 в соответствии со схемой электрической подключения, завернуть гайку кабельного ввода и установить крышку, завернув четыре винта крепления.

При эксплуатации датчиков в диапазоне минусовых температур необходимо исключить накопление и замерзание конденсата в штуцерах и внутри соединительных трубок (при измерении параметров газообразных сред) или замерзание, кристаллизацию среды или выкристаллизовывание из нее отдельных компонентов (при измерении параметров жидких сред). С этой целью рекомендуется предусмотреть электрический или паровой обогрев датчиков и соединительных трубок.

При эксплуатации датчики должны подвергаться систематическому внешнему осмотру, при котором необходимо проверять сохранность пломбы на крышке 8 (рис. 1) (для взрывозащищенного исполнения с искробезопасной электрической цепью), крепление крышки 4, отсутствие обрыва или повреждения изоляции соединительного кабеля.

Параметры линии связи датчика с блоком БПС–90 не должны превышать следующих значений:  $R \leq 10 \Omega$ ;  $C \leq 0,06 \mu F$ ,  $L \leq 1 \text{ мН}$  (см. приложение 5).

Кабель датчиков взрывозащищенного исполнения с взрывонепроницаемой оболочкой должен быть заключен в трубу (металлорукав). Диаметр кабеля – 8-10 мм.

Защитное заземление применяется только для датчиков исполнения "взрывонепроницаемая оболочка".

Подключение питания к блоку БПС–90 допускается только после опломбирования крышки 8.

При наличии в момент установки датчиков взрывоопасной смеси не допускается подвергать датчик трению или ударам, способным вызвать искрообразование.

Во взрывоопасных условиях корректировку нуля у датчиков с взрывонепроницаемой оболочкой моделей 112XX (рис. 2) производить следующим образом: выключить питание, открыть крышку 4, повернуть корректор "0", закрыть крышку, включить питание. При необходимости указанные операции повторить в той же последовательности.

Для датчиков давления-разрежения (MT100PR) в случае возникновения перегрузки после ее воздействия подать и сбросить давление перегрузки

противоположного знака, после чего произвести установку "нуля".

## 6. ОБЕСПЕЧЕНИЕ ВЗРЫВОЗАЩИЩЕННОСТИ ПРИ МОНТАЖЕ И ЭКСПЛУАТАЦИИ

### 6.1. При монтаже и эксплуатации

При монтаже и эксплуатации датчиков необходимо руководствоваться следующими документами: правилами ПЭЭП (гл. 3.4 "Электроустановки во взрывоопасных зонах"); правилами ПУЭ (гл. 7.3); ГОСТ 22782.5–78 (п. 1.15); ГОСТ 22782.6–78; инструкцией ВСН 332–74/ММСС ("Инструкция по монтажу электрооборудования, силовых и осветительных сетей взрывоопасных зон"); настоящими ТО и другими нормативными документами, действующими на предприятии.

К монтажу и эксплуатации датчика должны допускаться лица, изучившие настоящее руководство по эксплуатации и прошедшие соответствующий инструктаж.

Перед монтажом датчик должен быть осмотрен. При этом необходимо обратить особое внимание на маркировку взрывозащиты, предупредительные надписи, отсутствие повреждений (в т.ч. корпуса взрывонепроницаемой оболочки), наличие заземляющего устройства на корпусе взрывонепроницаемой оболочки, состояние соединений для подключения, наличие средств уплотнения для кабелей и крышки, соответствие блока питания п. 2.9.

Во избежание срабатывания предохранителей в блоке БПС–90 при случайном закорачивании соединительных проводов заделку кабеля и его подсоединение производить при отключенном питании.

По окончании монтажа должны быть проверены электрическое сопротивление изоляции между электрическими цепями и корпусом датчика – не менее 20 МΩ и электрическое сопротивление линии заземления – не более 4 Ω.

При эксплуатации датчик должен подвергаться систематическому внешнему осмотру. При внешнем осмотре необходимо проверить:

отсутствие обрывов или повреждений изоляции соединительных линий;  
надежность подключения кабелей;

прочность крепления датчика;

отсутствие вмятин и видимых механических повреждений оболочки датчика.

Периодичность профилактических осмотров устанавливается в зависимости от производственных условий, но не реже двух раз в год. В процессе профилактических осмотров должны быть выполнены следующие меро-



приятя:

чистка внутреннего монтажа датчика;

проверка целостности пайки, крепления и изоляции проводов объемного монтажа; особое внимание должно уделяться проводам искробезопасных цепей;

проверка электрической прочности изоляции между электрическими цепями и корпусом датчика (напряжением не менее 500 V).

Проверка по всем пунктам производится при отключенном напряжении питания, а электрическая прочность изоляции вне взрывоопасной зоны.

Настройка датчика с видом взрывозащиты "взрывонепроницаемая оболочка" должна проводиться вне взрывоопасной зоны.

Во взрывоопасных условиях у датчиков с взрывонепроницаемой оболочкой не допускается открывать крышку при включенном питании.

#### 6.2. При ремонте

Ремонт датчика должен производиться в соответствии с правилами ПЭЭП (глава 3.4), инструкцией РД 16407–89 "Электрооборудование взрывозащищенное. Ремонт".

По окончании ремонта датчик должен быть осмотрен и проверен в соответствии с указаниями п. 6.1.

### 7. ИЗМЕРЕНИЕ ПАРАМЕТРОВ, РЕГУЛИРОВАНИЕ И НАСТРОЙКА

7.1. Измерение параметров датчика проводится по методикам, изложенным в МИ 1997–89, но с подключением внешних цепей к клеммам 3–4 датчика вместо клемм 5–6 соответственно.

7.2. Перенастройка диапазона измерений производится с помощью элементов ступенчатой и плавной настройки: переключки 11 на колодке 7 (рис. 1) или переключки 14 на переключателе 13 (рис. 7, 8) и корректоров "нуля" 5 и "диапазона" 6.

Положение переключки в соответствии с выбранным диапазоном перенастройки указано в табл. 6 или 7 в зависимости от модели.



Таблица 6

Для моделей 11XXX, 12XXX, 140XX, 141XX, 31XXX, 32XXX, 330XX

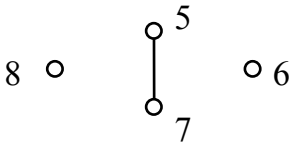
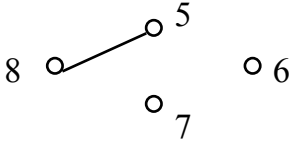
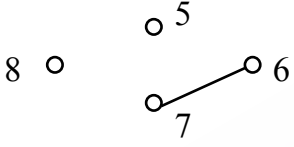



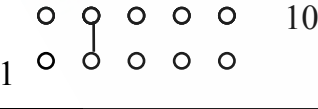
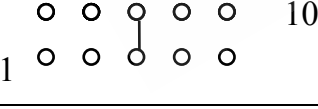
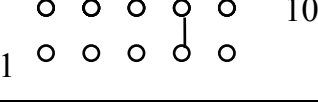
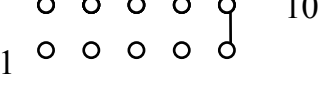
Положение переключки 11 на колодке 7 (рис.1)	$\frac{D}{D_{max}} = \frac{P_{pmax} +  P_{Rmax} }{P_{pmax}' +  P_{Rmax}' }$	Примечание
	1,0	<p>КАТЕГОРИЧЕСКИ ЗАПРЕЩАЕТСЯ установка переключки между клеммами 5–6; 7–8</p>
	0,63	
	0,4	
	0,25	

Таблица 7

Для моделей 142XX, 33122, 33126

Положение переключки 14 переключателя 13 (рис.7, 8)	$\frac{D}{D_{max}} = \frac{P_{pmax} +  P_{Rmax} }{P_{pmax}' +  P_{Rmax}' }$
	1,0
	0,63
	0,4
	0,25
	0,16
	0,1

Примечание к табл. 6, 7.

$D$  – настраиваемое значение диапазона измерений по табл. 2, 4;

$D_{\max}$  – наибольшее значение диапазона измерений для датчика данной модели по табл. 2, 4;

$P_{r\max}$ ,  $P_{R\max}$  – значения настраиваемых верхних пределов измерений по избыточному давлению и разрежению соответственно по табл. 3;

$P_{r\max}'$ ,  $P_{R\max}'$  – наибольшее значение верхнего предела измерений по избыточному давлению и разрежению соответственно для датчика данной модели по табл. 3.

7.3. Настройку датчика производить следующим образом:

установить датчик в рабочее положение;

освободить доступ к настроечным элементам следующим образом:

для модели 110XX, 12XXX, 140XX, 141XX, 310XX, 322XX, 330XX – снять крышку 4 (рис. 1) поворотом ее против часовой стрелки, затем снять крышку 8 (при ее наличии), отвернув винт 10;

для моделей 112XX – отвернуть два винта 11 (рис. 2) крепления прижима 10, снять прижим, снять крышку 4 поворотом ее против часовой стрелки;

для моделей 142XX (рис. 7), 33122, 33126 (рис. 8) – отвернуть четыре винта 10 крепления крышки 11, снять крышку 11, отвернуть четыре винта 15 крепления крышки 4, снять крышку 4;

собрать схему включения датчика, указанную в МИ 1997–89, с учетом поправки по п. 7.1;

установить переключатель на колодке 7 (рис. 1) или на переключателе 13 (рис. 7, 8) в соответствии с выбранным диапазоном измерений согласно табл. 6 или 7. Перестановку переключателя следует производить при отключенном напряжении питания датчика;

включить питание и выдержать датчик во включенном состоянии не менее 30 min;

установить с помощью корректора "нуля" 5 значение выходного сигнала, соответствующее нижнему предельному значению измеряемого давления;

подать измеряемое давление, равное верхнему пределу выбранного диапазона измерений, и с помощью корректора "диапазона" установить соответствующее значение выходного сигнала;

снять давление, отключить питание, поставить на место крышки.

## 8. ПРАВИЛА ХРАНЕНИЯ

Датчики могут храниться как в транспортной таре, так и в потребительской таре на стеллажах.

Условия хранения датчиков в транспортной таре – 3, в потребительской таре – 1 по ГОСТ 15150–69.

## 9. ВОЗМОЖНЫЕ НЕИСПРАВНОСТИ И СПОСОБЫ ИХ УСТРАНЕНИЯ

При отсутствии выходного сигнала или малом его изменении при изменении давления необходимо проверить отсутствие обрыва в линиях связи, отсутствие течи или засоров в соединительных (импульсных) линиях подачи давления. Обнаруженные неисправности устранить.

## 10. МЕТОДИКА ПОВЕРКИ

Датчики должны подвергаться первичной и периодической поверке.

Поверка производится по Рекомендации МИ 1997–89, но с подключением к клеммам 3 – 4 датчика, вместо клемм 5 – 6 соответственно и значениями  $\gamma_K$  не более 0,8 для датчиков с пределами допускаемой основной погрешности  $\pm 0,5$  и  $\pm 1,0$  %.

Межповерочный интервал устанавливается потребителем, но не реже одного раза в два года для датчиков с пределами допускаемой основной погрешности  $\pm 0,25$  % и не реже одного раза в три года для датчиков с пределами допускаемой основной погрешности  $\pm 0,5$  и  $\pm 1,0$  %.

ПРИЛОЖЕНИЕ 1

СХЕМА СОСТАВЛЕНИЯ УСЛОВНОГО ОБОЗНАЧЕНИЯ ДАТЧИКОВ

Датчик МТ100PR – Ех – 11031 – 11 – У2 (–30+50) – 0,25 – 1,5 МПа – 42 – Н1

1. Исполнение по взрывозащите (проставляется только для взрывозащищенного исполнения):

Ех – "искробезопасная электрическая цепь"

Вн – "взрывонепроницаемая оболочка"

2. Модель (табл. 1–4)

3. Обозначение исполнения по материалам прил. 2

4. Обозначение вида климатического исполнения и диапазон температур

5. Предел допускаемой основной погрешности (п. 2.2)

6. Диапазон измерений с указанием единицы давления по табл. 2, 4. Для датчиков МТ100PR указывается верхний предел измерений избыточного давления по табл. 3

7. Код выходного сигнала: 05 – (0–5) мА; 42 – (4–20) мА

8. Код комплекта монтажных частей (прил. 6). Проставляется только при заказе комплекта

Примечания: 1. Один и тот же предел измерений (п. 2) может быть обеспечен несколькими моделями, обозначение которых различается в двух последних цифрах (табл. 2, 3, 4). Поэтому, если у заказчика нет предпочтения при выборе одной из этих моделей, рекомендуется вместо последних двух цифр проставить знаки "ХХ". В этом случае выбор модели осуществляет изготовитель, обеспечивая при этом все характеристики, указанные в условном обозначении. Например, вместо обозначения модели "11031" рекомендуется указать "110ХХ".

2. При заказе датчиков, предназначенных для эксплуатации на объектах ОАЭ, следует проставить букву "А" после номера модели.

3. При заказе датчиков с разъемом, не предназначенных для эксплуатации на объектах ОАЭ, следует проставить букву "Р" в конце условного обозначения.

4. При заказе датчиков с приработкой 360 h следует проставить букву "П" после номера модели.

ПРИЛОЖЕНИЕ 2

ОБОЗНАЧЕНИЕ ИСПОЛНЕНИЙ ДАТЧИКОВ ПО МАТЕРИАЛАМ,  
 КОНТАКТИРУЮЩИМ С ИЗМЕРЯЕМОЙ СРЕДОЙ

Обозначение исполнения при заказе	Материал мембраны	Ниппель, штуцер, фланец, пробки для дренажа и продувки	
		Материал	Маркировка деталей
01	Сплав 36НХТЮ	Углеродистая сталь с покрытием	80
02	Сплав 36НХТЮ	Сталь 12Х18Н10Т	15
03	Сплав 36НХТЮ	Углеродистая сталь с покрытием	80
		Алюминиевый сплав (только для фланцев преобразователя)	76
05	Сплав 15Х18Н12СЧТЮ	Сталь 12Х18Н10Т	15
06	Сплав 06ХН28МДТ	Сплав 06ХН28МДТ*	28
07	Тантал	Сплав ХН65МВ*	30
08	Тантал	Сплав Н70МФВ*	32
09	Титан ВТ1-0	Титановый сплав	62
11	Титановый сплав	Сталь 12Х18Н10Т	15
12	Титановый сплав	Титановый сплав	62
15	Тантал	Титановый сплав	62
16	Сплав 68НХВКТЮ	Сплав 06ХН28МДТ*	28
17	Титановый сплав	Углеродистая сталь с покрытием	80

Примечания: 1. Модели 11ХХХ, 31ХХХ изготавливаются только исполнений 11, 12 и 17. Модели 122ХХ, 322ХХ изготавливаются исполнений 02, 05, 06, 07, 08, 09, 15, 16. Модели 330ХХ изготавливаются исполнений 02 и 09. Модели 331ХХ изготавливаются исполнений 01, 02, 03, 05, 06, 07, 08, 09. Модели 120ХХ, 121ХХ, 123ХХ, 14ХХХ изготавливаются исполнений 02, 05, 06, 09, 15, 16. Для моделей 122ХХ и 322ХХ из сплавов, обозначенных знаком "\*", изготавливаются только присоединительные детали (фланец и патрубок).



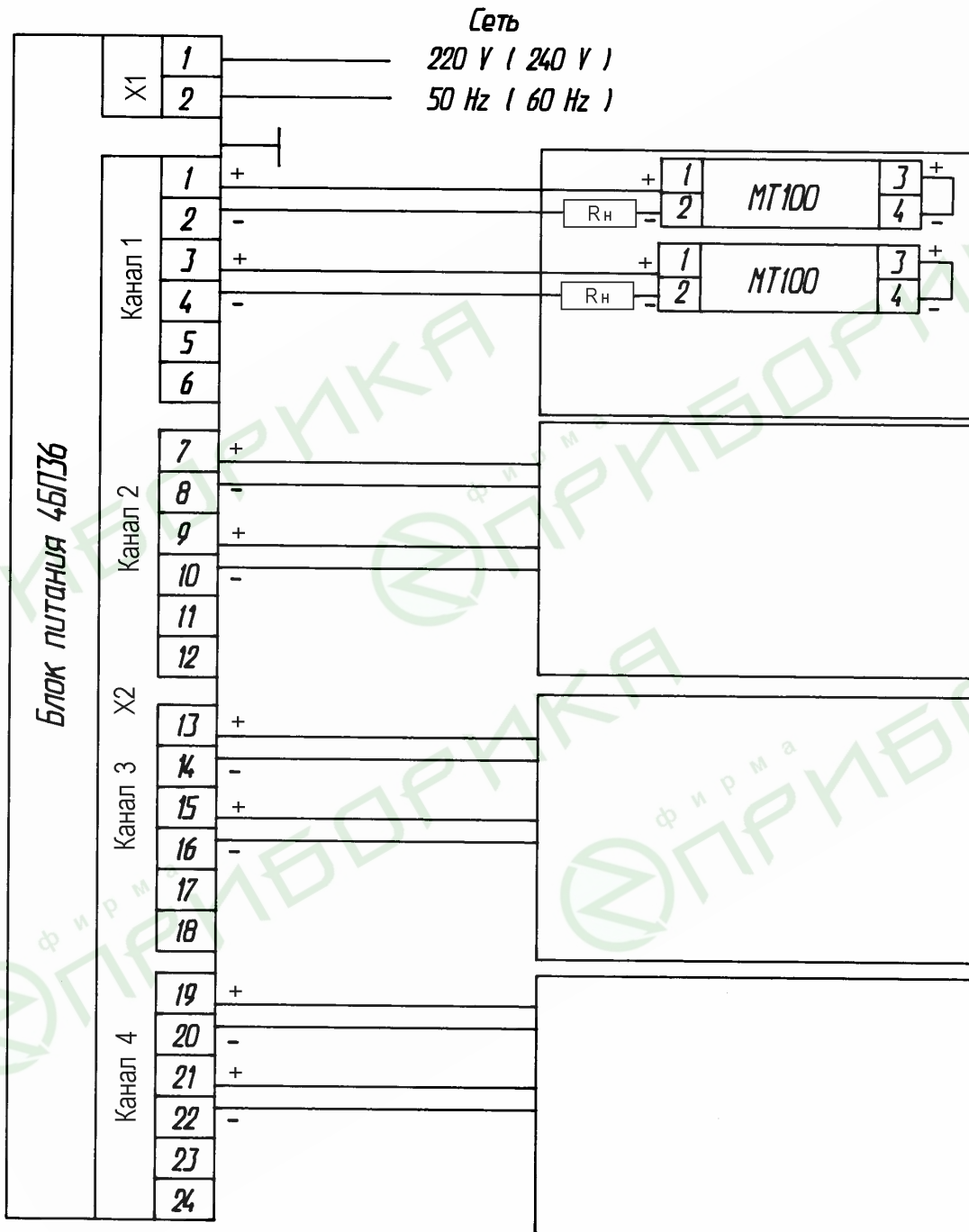
Знаки "X" проставлены вместо последних цифр моделей, указанных в табл. 2, 3, 4.

2. Материал уплотнительных колец – специальные марки резин или фторкаучук, материал металлических прокладок – медь или нержавеющие сплавы.

Поставка уплотнительных колец и прокладок для конкретной измеряемой среды осуществляется только по договору с изготовителем.

3. Сплавы 06ХН28МДТ, ХН65МВ, Н70МФВ, сталь 12Х18Н10Т – по ГОСТ 5632–72; титан и титановые сплавы – по ГОСТ 19807–74; сплав 36НХТЮ – по ГОСТ 10994–74; фторопласт – по ГОСТ 10007–80.
4. Допускается замена стали 12Х18Н10Т на другие хромоникелевые стали. Замена остальных материалов допускается только по согласованию с заказчиком.

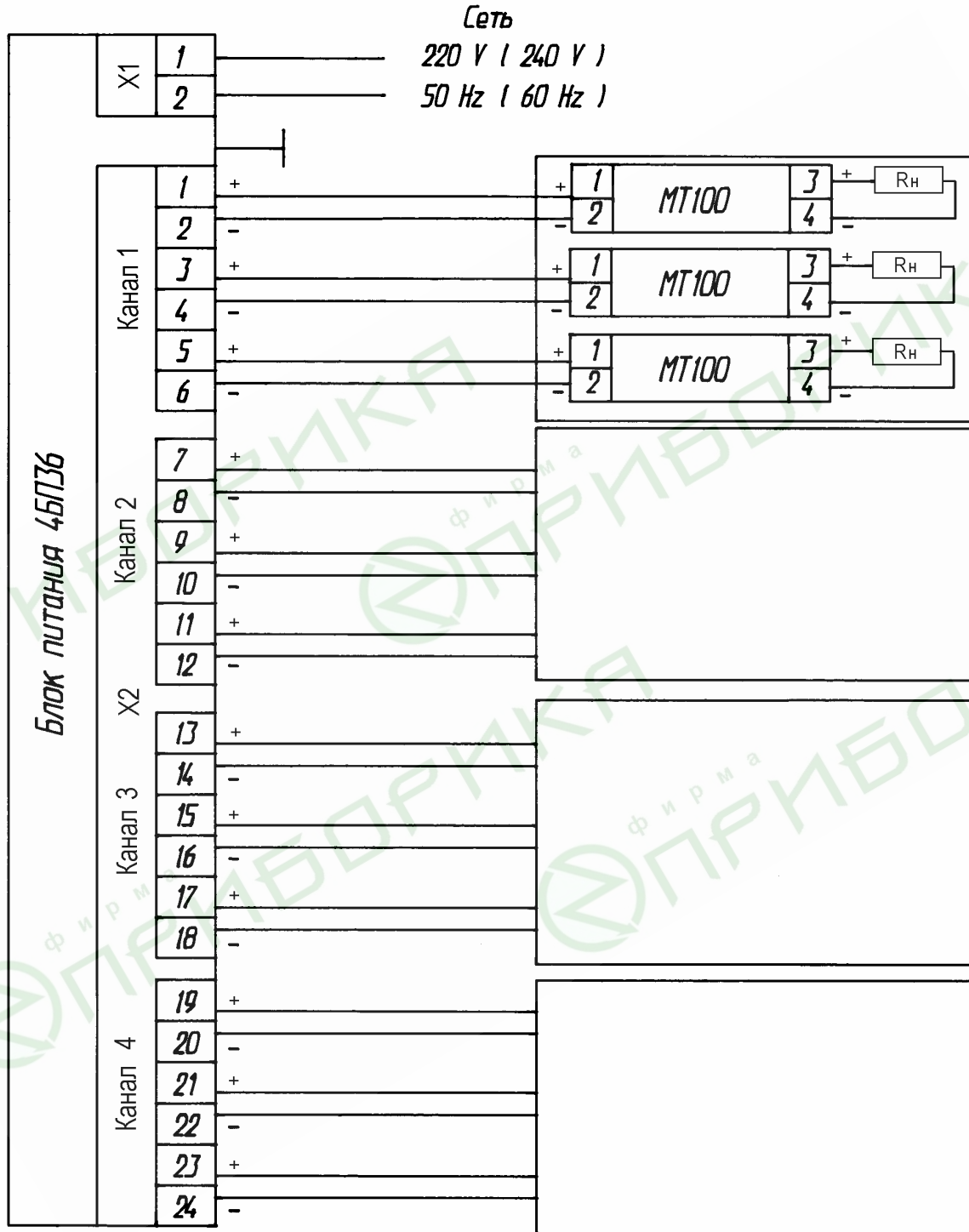
СХЕМА ЭЛЕКТРИЧЕСКАЯ ПОДКЛЮЧЕНИЯ ДАТЧИКОВ  
С ВЫХОДНЫМ СИГНАЛОМ 4–20 мА  
ПО ДВУХПРОВОДНОЙ ЛИНИИ СВЯЗИ С БЛОКОМ ПИТАНИЯ 4БП36



R<sub>n</sub> – сопротивление нагрузки

На один канал допускается подключать не более двух датчиков  
(выходной сигнал 4–20 мА)

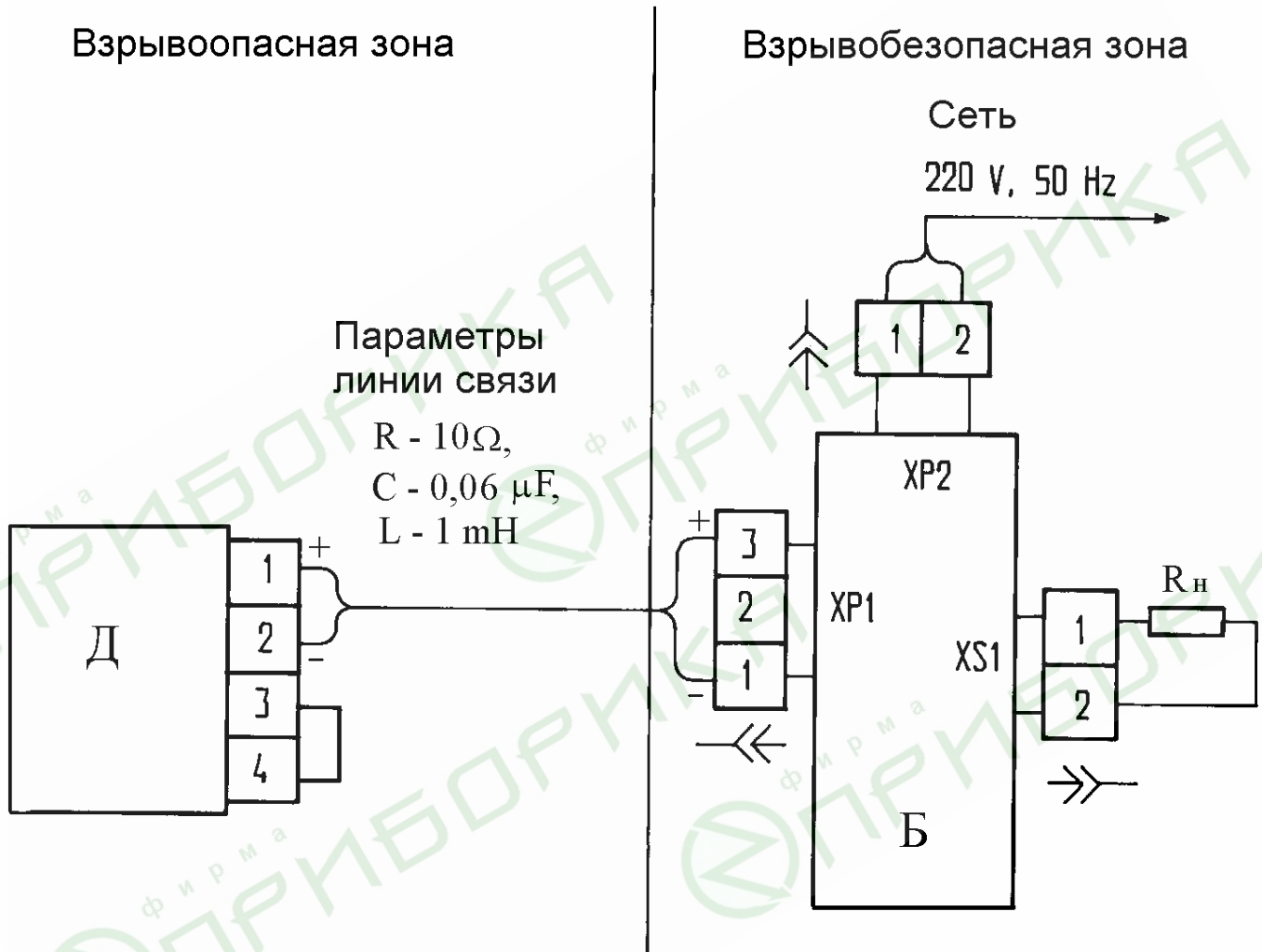
СХЕМА ЭЛЕКТРИЧЕСКАЯ ПОДКЛЮЧЕНИЯ ДАТЧИКОВ  
С ВЫХОДНЫМИ СИГНАЛАМИ 0-5 И 4-20 mA  
ПО ЧЕТЫРЕХПРОВОДНОЙ ЛИНИИ СВЯЗИ С БЛОКОМ ПИТАНИЯ 4БПЗ6



R<sub>н</sub> – сопротивление нагрузки

На один канал допускается подключать три датчика с выходным сигналом 0-5 mA или два датчика с выходным сигналом 4-20 mA

СХЕМА ЭЛЕКТРИЧЕСКАЯ ПОДКЛЮЧЕНИЯ ДАТЧИКА  
ВЗРЫВОЗАЩИЩЕННОГО ИСПОЛНЕНИЯ ВИДА "ИСКРОВОБЕЗОПАСНАЯ  
ЭЛЕКТРИЧЕСКАЯ ЦЕПЬ" С БЛОКОМ БПС–90

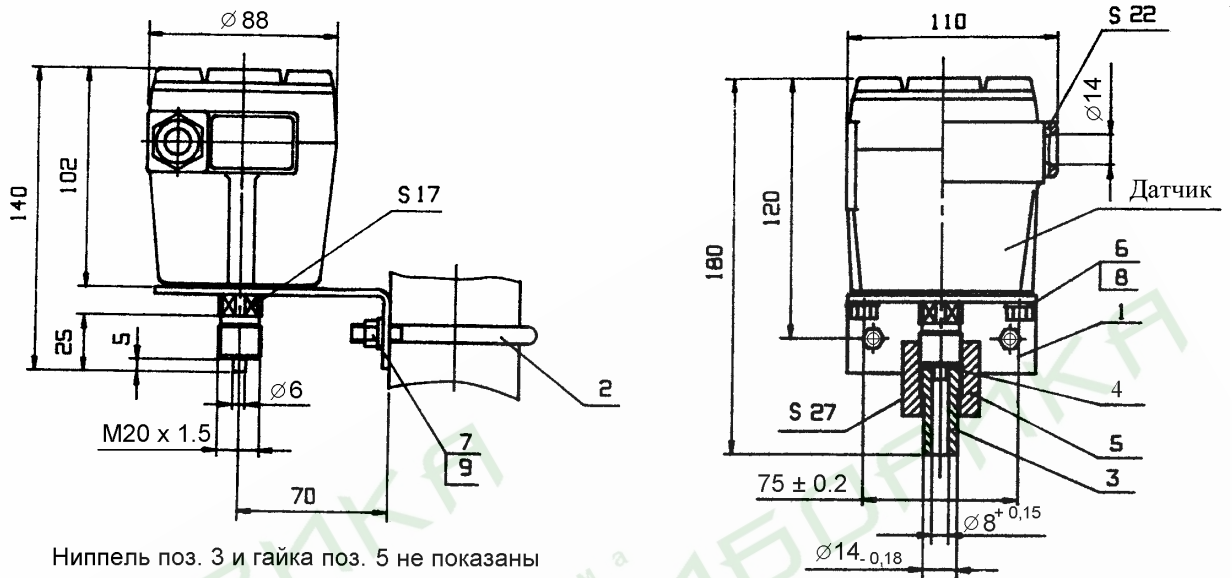


Д – датчик

Б – блок БПС–90

$R_n$  – сопротивление нагрузки

УСТАНОВОЧНЫЕ И ПРИСОЕДИНИТЕЛЬНЫЕ РАЗМЕРЫ

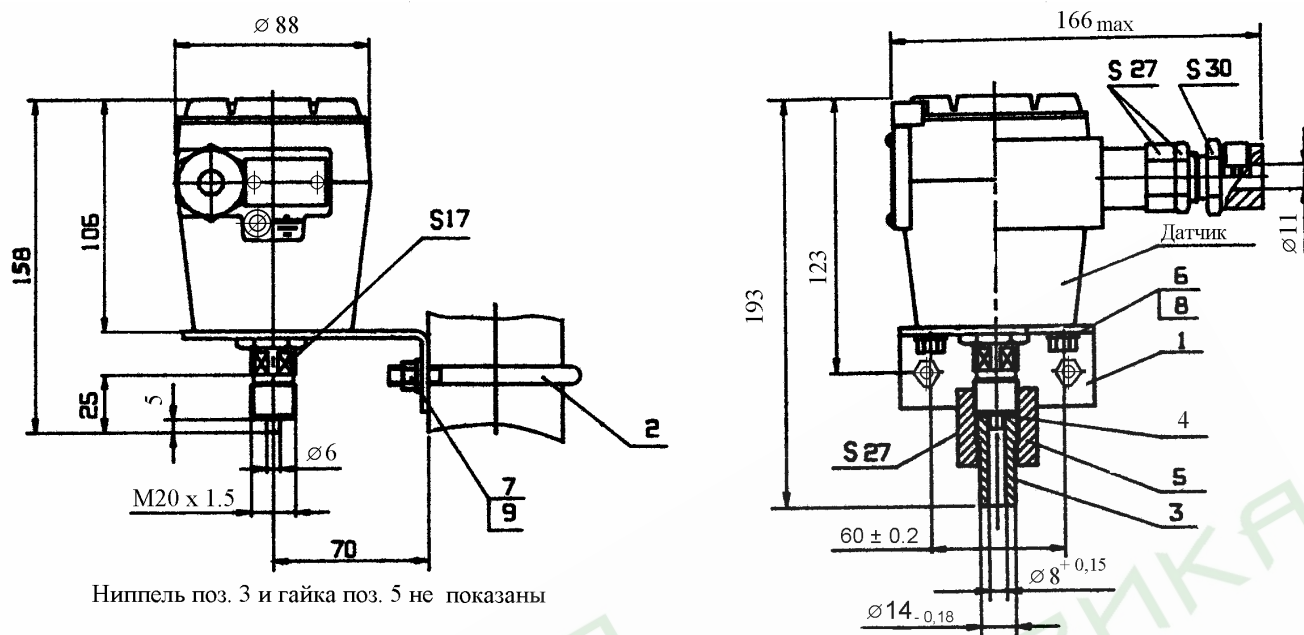


СОСТАВ КОМПЛЕКТОВ МОНТАЖНЫХ ЧАСТЕЙ

Наименование монтажной части	Поз.	Код комплекта		
		Н1	Н2	Н3
		Количество, шт.		
Кронштейн	1	1	1	–
Скоба	2	1	–	–
Ниппель	3	1	1	1
Прокладка	4	1	1	1
Гайка М20 × 1,5	5	1	1	1
Болт М6 × 12	6	2	2	–
Гайка М8	7	2	–	–
Шайба С6	8	2	2	–
Шайба С8	9	2	–	–

Рис. 1 – для датчиков моделей 11028–11039, 14023–14028, 14123–14128, 31028–31035, 33017–33025



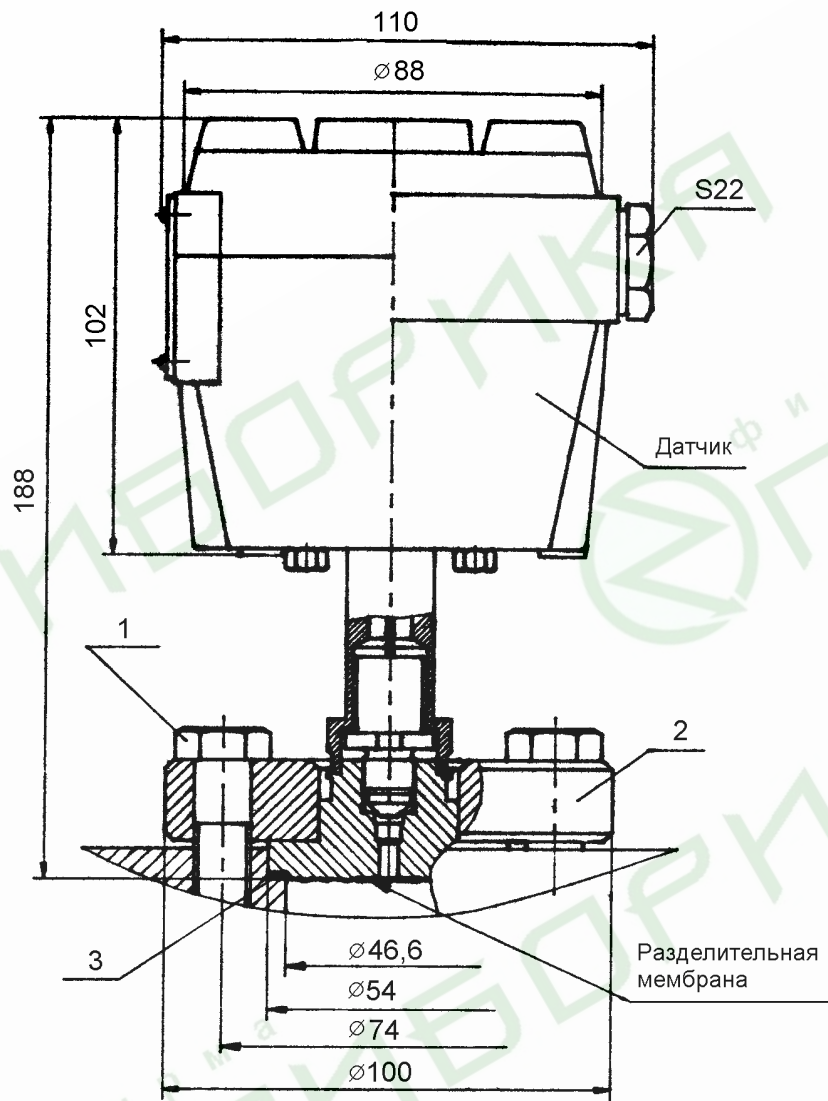


Ниппель поз. 3 и гайка поз. 5 не показаны

СОСТАВ КОМПЛЕКТА МОНТАЖНЫХ ЧАСТЕЙ  
(код комплекта – Н1)

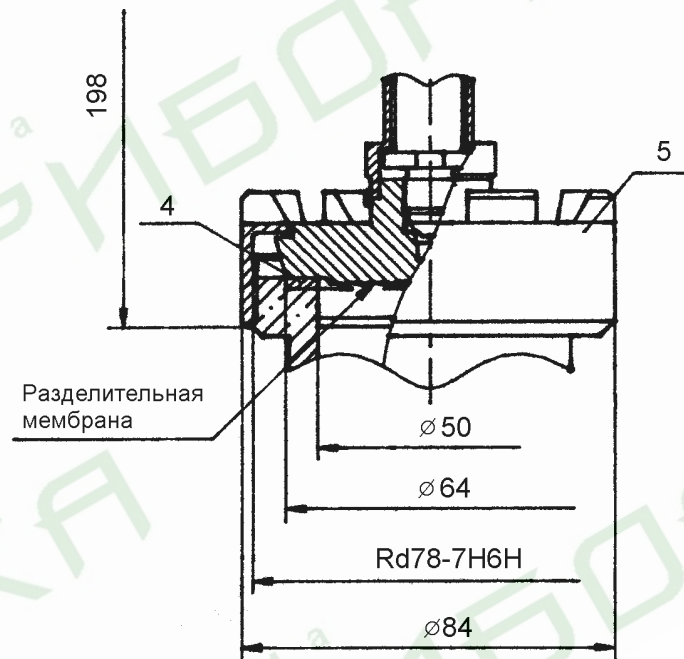
Наименование монтажной части	Поз.	Кол., шт.
Кронштейн	1	1
Скоба	2	1
Ниппель	3	1
Прокладка	4	1
Гайка М20 × 1,5	5	1
Болт М6 × 12	6	2
Гайка М8	7	2
Шайба С6	8	2
Шайба С8	9	2

Рис. 2 – для датчиков моделей 11228–11239  
(с видом взрывозащиты "взрывонепроницаемая оболочка")



1–болт М14×1,5 (8 шт., поставляются с датчиком); 2–фланец накладной; 3–кольцо уплотнительное (изготовителем не поставляется)

Рис. 3 – для датчиков моделей 12030–12037



4–прокладка (изготовителем не поставляется);  
5–гайка накладная

Рис. 4 – для датчиков модели 12129  
Остальное см. рис. 3

СОСТАВ КОМПЛЕКТА МОНТАЖНЫХ ЧАСТЕЙ

Поз.	Наименование монтажной части	Рис.			
		5.1	5.2	5.1	6.1
		Код комплекта			
		Н4	Н5	Н6	Н7
Количество, шт.					
1	Кольцо уплотнительное	2	2	2	2
2	Фланец	1	-	1	-
3	Патрубок	-	1	-	-
4	Патрубок	-	-	-	1
5	Гайка накидная	1	-	1	-
6	Ниппель	1	-	1	-
7	Прокладка	1	-	1	-
8	Кронштейн	-	-	1	-
9	Втулка	-	-	1	-
10	Болт М5	-	-	2	-
11	Шайба 5	-	-	2	-

Болты М10 6 шт. поставляются с датчиком

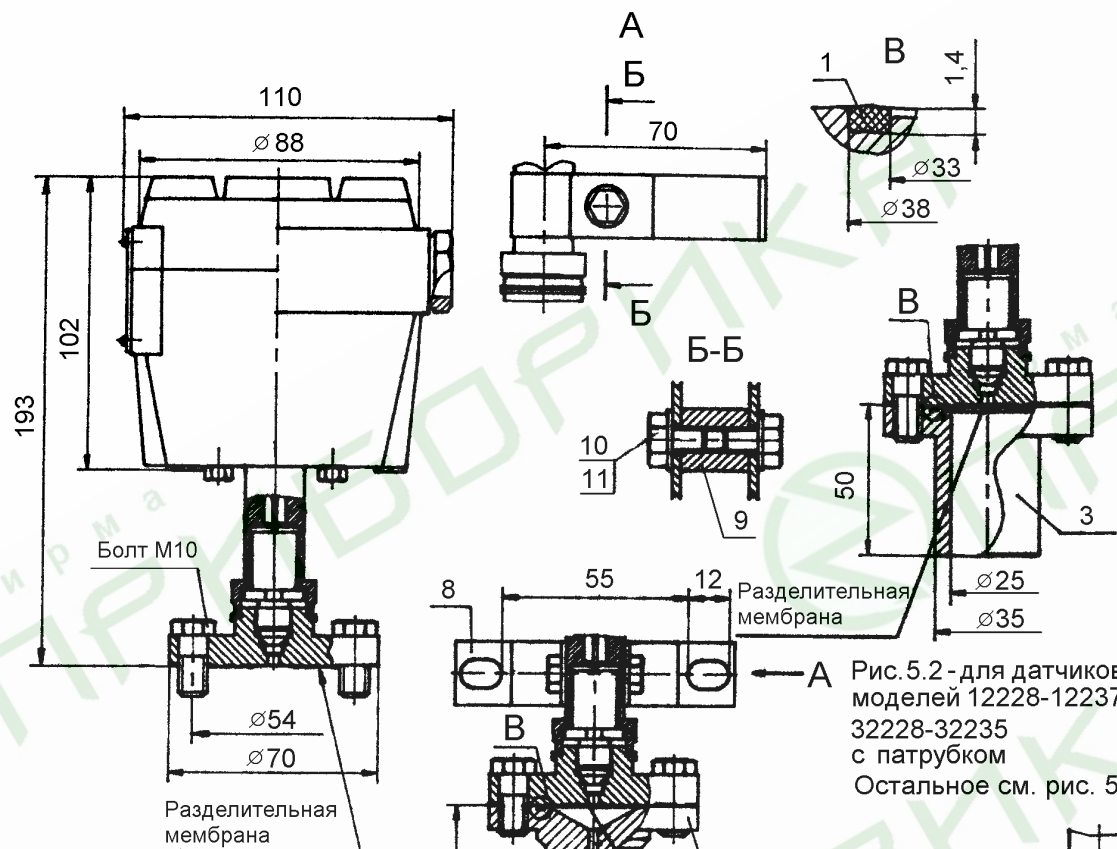


Рис. 5 - для датчиков моделей 12228-12237, 32228-32235

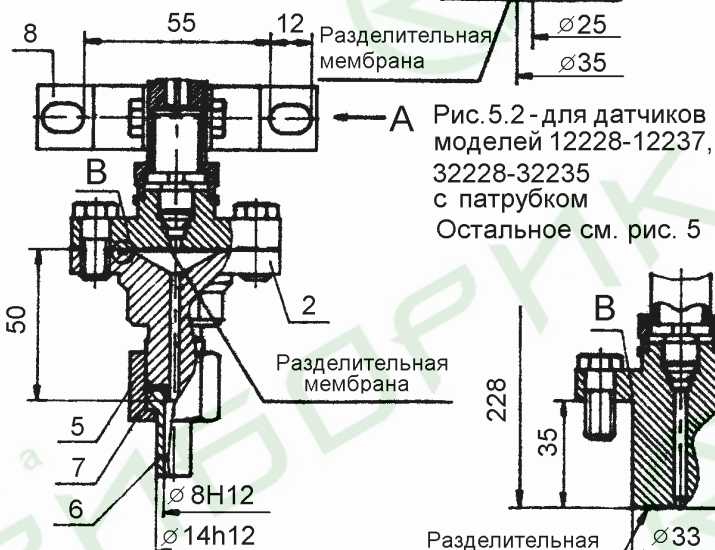


Рис. 5.1 - для датчиков моделей 12228-12237, 32228-32235 с фланцем, ниппелем, гайкой и кронштейном  
Остальное см. рис. 5

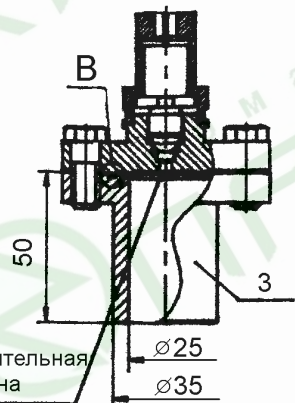


Рис. 5.2 - для датчиков моделей 12228-12237, 32228-32235 с патрубком  
Остальное см. рис. 5

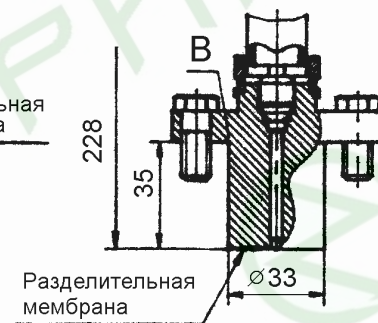


Рис. 6 - для датчиков моделей 12328 - 12337  
Остальное см. рис. 5

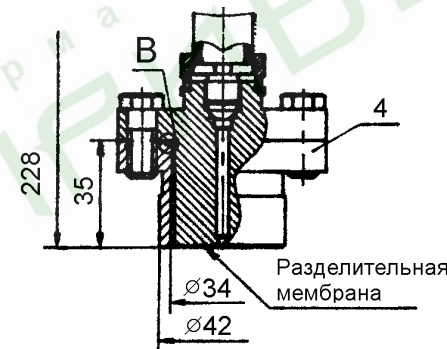


Рис. 6.1 - для датчиков моделей 12328-12337 с патрубком.  
Остальное см. рис. 5

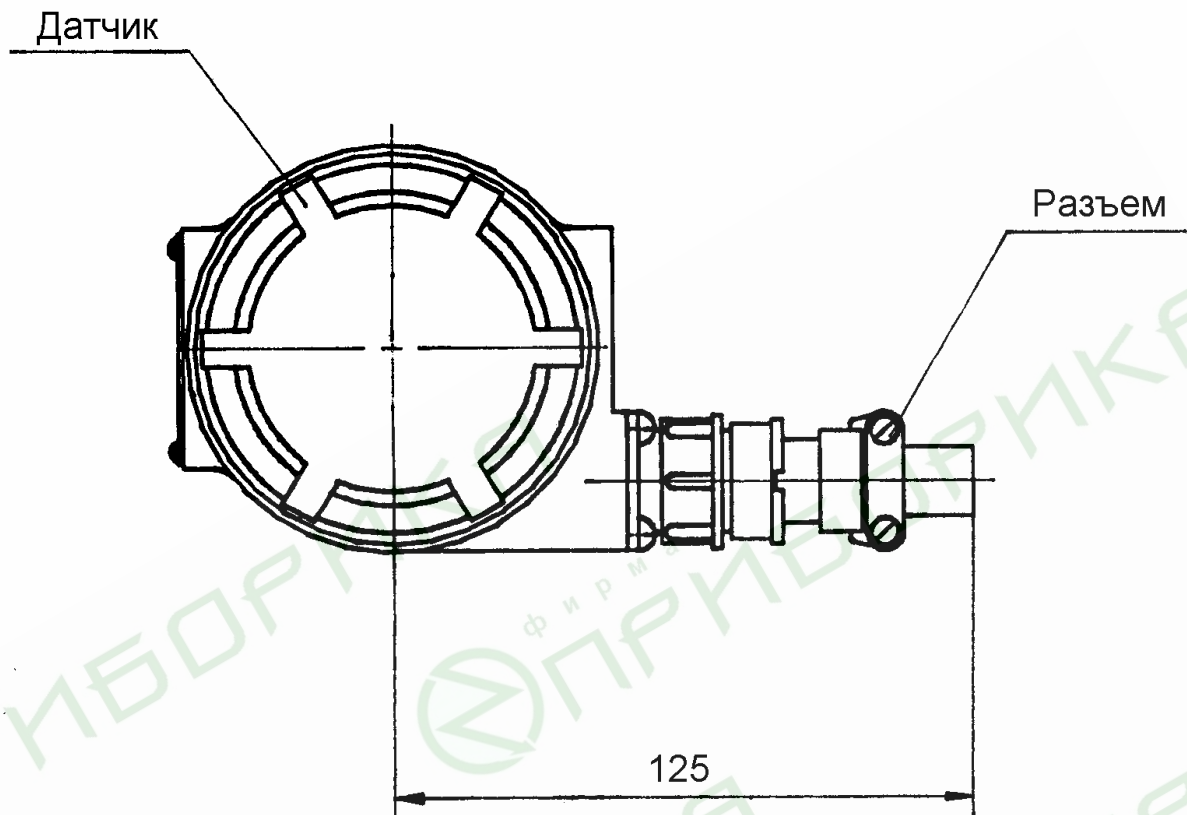


Рис.7 – для датчиков с разъемом и для ОАЭ (вид сверху).

Остальное – см. рис. 1 – 6, 11

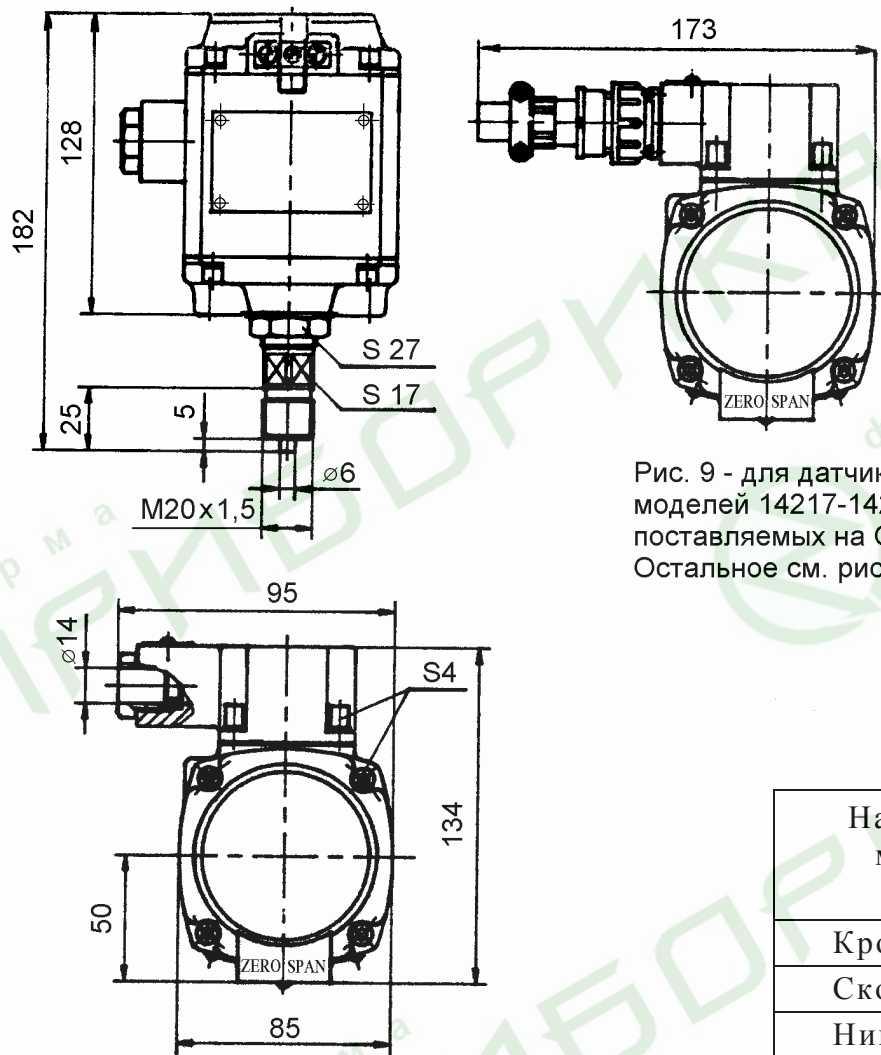


Рис. 8 - для датчиков моделей 14217-14222

Рис. 9 - для датчиков моделей 14217-14222, поставляемых на ОАЭ. Остальное см. рис. 8

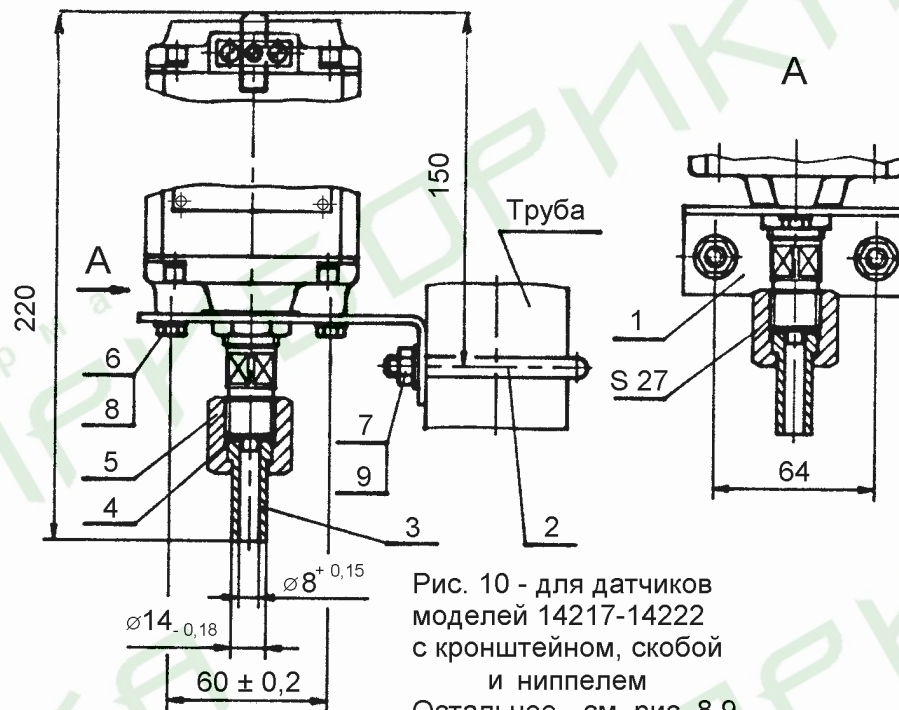


Рис. 10 - для датчиков моделей 14217-14222 с кронштейном, скобой и ниппелем. Остальное - см. рис. 8,9

Наименование монтажной части	Поз.	Код комплекта		
		Н1	Н2	Н3
		Количество, шт.		
Кронштейн	1	1	1	-
Скоба	2	1	-	-
Ниппель	3	1	1	1
Прокладка	4	1	1	1
Гайка М20 × 1,5	5	1	1	1
Болт М6 × 12	6	2	2	-
Гайка М8	7	2	-	-
Шайба С6	8	2	2	-
Шайба С8	9	2	-	-



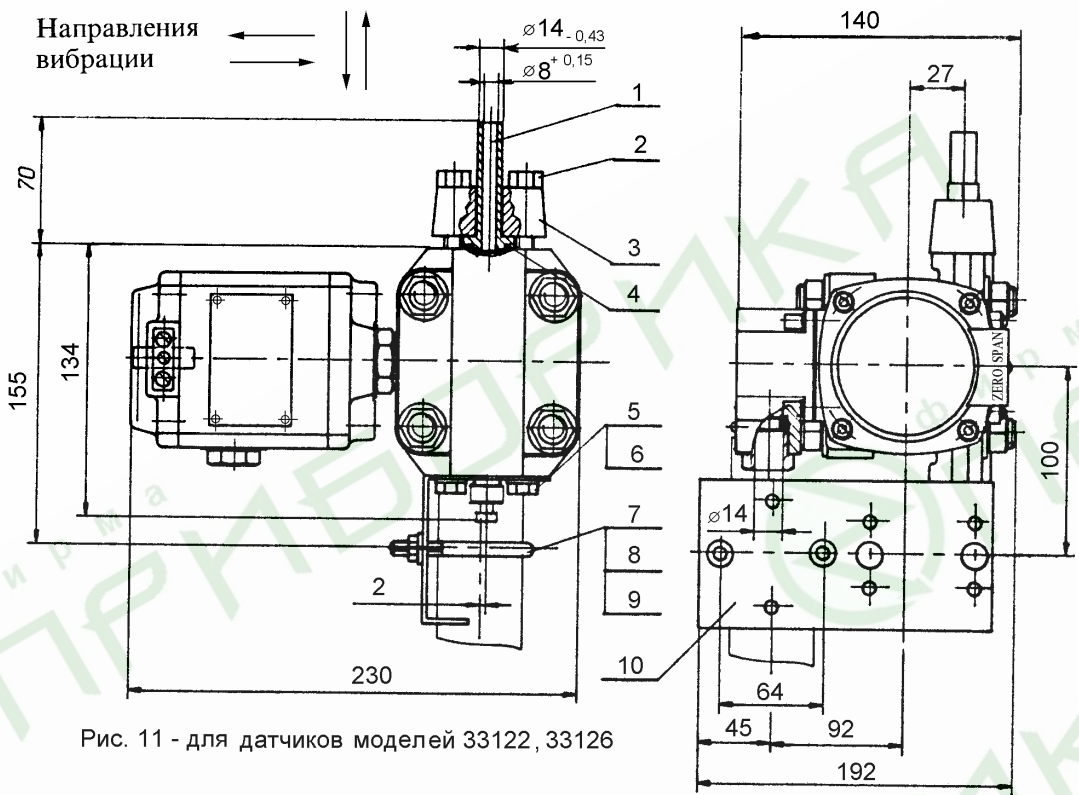


Рис. 11 - для датчиков моделей 33122, 33126

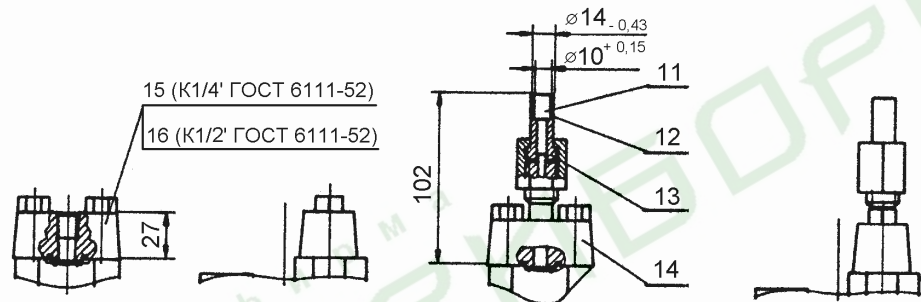


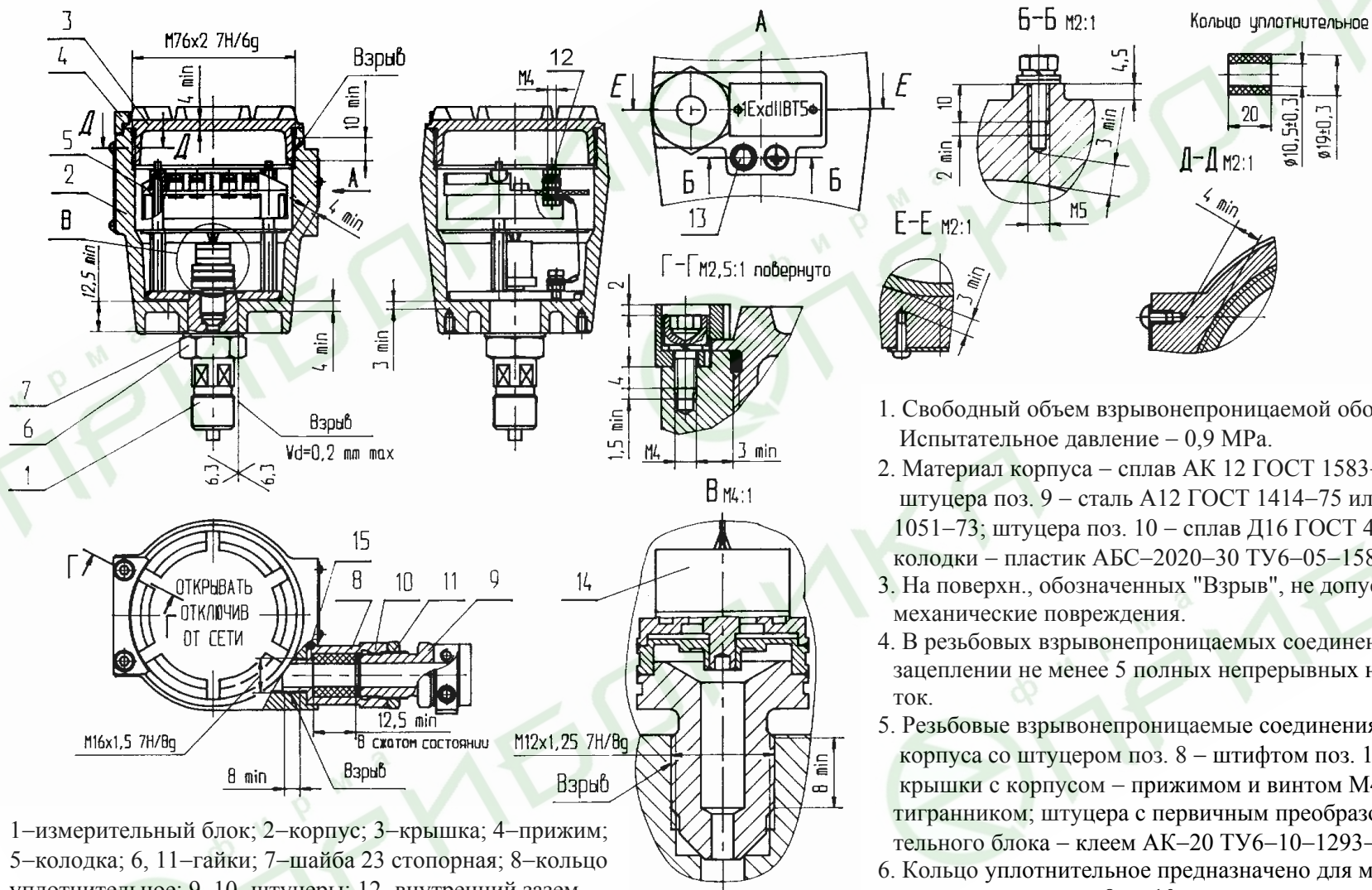
Рис. 11.1  
Остальное - см. рис. 11

Рис. 11.2  
Остальное - см. рис. 11

### СОСТАВ КОМПЛЕКТА МОНТАЖНЫХ ЧАСТЕЙ

Поз	Наименование	Код комплекта							
		Н14	Н15	Н16	Н17	Н18	Н19	Н20	Н21
		Количество на набор, шт.							
1	Ниппель	1	1	-	-	-	-	-	-
2	Болт М10 × 40	2	2	2	2	2	2	2	2
3	Фланец	1	1	-	-	-	-	-	-
4	Кольцо уплотнительное	2	2	2	2	2	2	2	2
5	Болт М10 × 14	2	2	2	2	2	2	2	2
6	Шайба 10	2	2	2	2	2	2	2	2
7	Скоба	1	-	1	-	1	-	1	-
8	Гайка М8	2	-	2	-	2	-	2	-
9	Шайба 8	2	-	2	-	2	-	2	-
10	Кронштейн	1	-	1	-	1	-	1	-
11	Ниппель	-	-	-	-	-	-	1	1
12	Гайка М20	-	-	-	-	-	-	1	1
13	Прокладка	-	-	-	-	-	-	1	1
14	Фланец со штуцером	-	-	-	-	-	-	1	1
15	Фланец К 1/4	-	-	-	-	1	1	-	-
16	Фланец К 1/2	-	-	1	1	-	-	-	-

ЧЕРТЕЖ СРЕДСТВ ВЗРЫВОЗАЩИТЫ ДАТЧИКОВ МОДЕЛЕЙ 11228 – 11239



1–измерительный блок; 2–корпус; 3–крышка; 4–прижим; 5–колонка; 6, 11–гайки; 7–шайба 23 стопорная; 8–кольцо уплотнительное; 9, 10–штуцеры; 12–внутренний заземляющий зажим; 13–наружный заземляющий зажим; 14–первичный преобразователь; 15–штифт 3 × 16 ГОСТ 3128–70.

1. Свободный объем взрывонепроницаемой оболочки – 260 см<sup>3</sup>.  
Испытательное давление – 0,9 МПа.
2. Материал корпуса – сплав АК 12 ГОСТ 1583–93;  
штуцера поз. 9 – сталь А12 ГОСТ 1414–75 или сталь 45 ГОСТ 1051–73; штуцера поз. 10 – сплав Д16 ГОСТ 4784–74;  
колонки – пластик АБС–2020–30 ТУ6–05–1587–84.
3. На поверхн., обозначенных "Взрыв", не допускаются раковины и механические повреждения.
4. В резьбовых взрывонепроницаемых соединениях должно быть в зацеплении не менее 5 полных непрерывных неповрежденных ниток.
5. Резьбовые взрывонепроницаемые соединения контрятся:  
корпуса со штуцером поз. 8 – штифтом поз. 15;  
крышки с корпусом – прижимом и винтом М4 с внутренним шестигранником; штуцера с первичным преобразовательного блока – клеем АК–20 ТУ6–10–1293–78.
6. Кольцо уплотнительное предназначено для монтажа кабеля с наружным диаметром 8 ... 10 mm.
7. Переходное сопротивление между контактирующими поверхностями корпусных деталей и деталей заземления не более 0,1 Ω.