

## ПАСПОРТ ЯШИУ.407369.001-11 ПС СЧЕТЧИК ГАЗА БЫТОВОЙ СГ-1

### 1 Основные сведения об изделии и технические данные

#### 1.1 Основные сведения об изделии

1.1.1 Счетчик газа бытовой СГ-1 (далее по тексту счетчик) внесен в Госреестр средств измерений России под номером № 14051-08.

1.1.2 Подтверждение соответствия счетчика установленным требованиям произведено в форме обязательного декларирования. Декларация о соответствии № РОСС RU.АЯ54.Д11863 выдана "РСМЦ "ТЕСТ-ТАТАРСТАН". Срок действия 12.12.2010г. по 12.12.2013г.

1.1.3 Счетчик предназначен для измерения объема газа при учете потребления газа индивидуальными потребителями, без приведения к нормальным климатическим условиям.

1.1.4 Счетчик эксплуатируется при температуре окружающего воздуха от минус 10 до 40 °С, относительной влажности не более 80 % при температуре 25 °С.

1.1.5 Счетчики выпускаются различных серий в зависимости от примененных комплектующих. Счетчики серий 07, 08, 18 имеют выход импульсного сигнала, с частотой следования импульсов через каждые 0,01 м<sup>3</sup> расхода, который предназначен для использования во внешней системе учета энергоносителей.

1.1.6 Межповерочный интервал 10 лет. Поверка осуществляется в соответствии с методикой поверки ЯШИУ.407279.001 И2, поставляемой эксплуатирующей организации по отдельному договору.

#### 1.2 Основные технические данные

1.2.1 Диаметр условного прохода счетчика 15 мм.

1.2.2 Для подключения счетчика к газопроводу на корпусе тройника имеется резьба G ½-В по ГОСТ 6357-81, длина резьбовой части 12 мм с каждой стороны.

1.2.3 Диапазоны измерения расхода газа:

- газовая фаза сжиженного углеводородного газа (от  $Q_{\min}=0,03$  до  $Q_{\max}=1,2$  м<sup>3</sup>/ч);

- природный газ (от  $Q_{\min}=0,045$  до  $Q_{\max}=1,2$  м<sup>3</sup>/ч);

1.2.4 Пределы допускаемой относительной погрешности счетчика не должны превышать  $\pm 3\%$  в диапазоне расходов от  $Q_{\min}$  до  $0,2Q_{\max}$  и  $\pm 2\%$  в диапазоне расходов от  $0,2Q_{\max}$  до  $Q_{\max}$ .

1.2.5 Измеряемая среда:

- природный газ по ГОСТ 5542-87;

- газовая фаза сжиженного углеводородного газа по ГОСТ 20448-90.

1.2.6 Порог чувствительности на газовой фазе сжиженного углеводородного газа не более  $0,016 \text{ м}^3/\text{ч}$ .

1.2.7 Счетчик имеет не менее чем шестirazрядное отсчетное устройство.

1.2.8 Для расчетов за газ используются цифры отсчетного устройства, стоящие перед запятой.

1.2.9 Цена деления отсчетного устройства  $0,01 \text{ м}^3$ .

Цифры после запятой показывают десятые и сотые доли метра кубического.

Для серии 05.01 цифра после запятой показывает десятые доли метра кубического.

1.2.10 Масса счетчика - 0,8 кг. Масса счетчика с тройником - 1,3 кг.

1.2.11 Габаритные размеры счетчика без тройника :

Серия	04, 05, 07	06, 08, 16, 16.01, 16.02, 18	05.01, 16.03, 16.04, 16.07, 16.09, 16.10, 18.05
Размеры, мм, не более	105×77×79	105×77×89	105×77×68
Габаритные размеры тройника, мм, не более	110×62×31	110×62×31	110×62×31

1.2.12 Сведения о содержании цветных металлов и их сплавов :

Наименование	Серия 04 - 08, 16, 18
Алюминий и его сплавы, кг	0,1
Цинк и его сплавы, кг	0,45

## 2 Комплектность

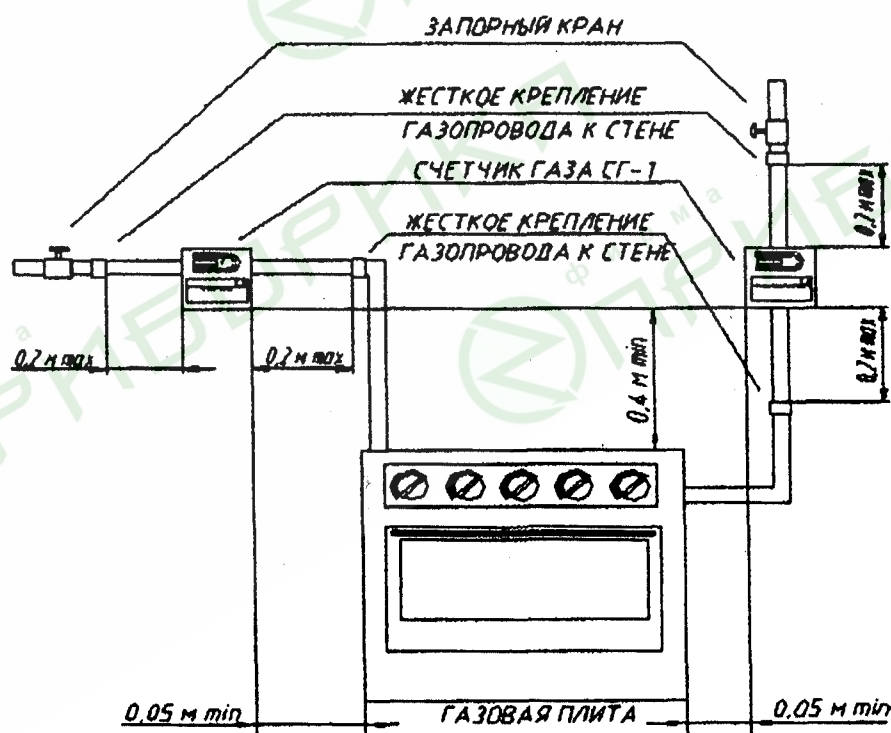
Обозначение изделия	Наименование изделия	Количество	Заводской номер	Примечание
ЯШИУ.407369.001-11	Счетчик газа СГ-1 (без тройника)	1 шт.		Для всех серий
ЯШИУ.306587.001	Тройник	1 шт.		Для всех серий, кроме 16.10
ЯШИУ.713323.002	Крышка	2 шт.		Серия 16.10
ЯШИУ.745513.006	Крышка	1 шт.		Серия 16.10
ЯШИУ.752249.002	Тройник	1 шт.		Серия 16.10

ЯШИУ.754152.004	Прокладка	1 шт.		Серия 16.10
ЯШИУ.754154.007	Прокладка	1 шт.		Серия 16.10
ЯШИУ.758121.007	Болт	2 шт.		Серия 16.10
ЯШИУ.758431.002	Гайка	4 шт.		Серия 16.10
ЯШИУ.305646.041	Упаковка	1 шт.		Для всех серий
ЯШИУ.754154.007	Прокладка	1 шт.		Для всех серий
ЯШИУ.407369.001-11 ПС	Паспорт	1 шт.		Для всех серий
ЯШИУ.434433.001	Розетка	1 шт.		Серии 07, 08, 18
ЯШИУ.725113.006	Основание	1 шт.		Серии 07, 08, 18
1-3×20.019 ГОСТ 1145-80	Шуруп	2 шт.		Серии 07, 08, 18
3×8.01.016 ГОСТ 10621-80	Винт	2 шт.		Серии 07, 08, 18
ЕК 8.210.001	Пломба	1 шт.		Для всех серий
0,5-0-Ч ГОСТ 3282-74	Проволока	0,35 м		Для всех серий

Примечание:

Монтажным и потребительским организациям тройник в сборе может поставляться по отдельному заказу.

### Возможные варианты установки счетчика газа СГ-1



### **3 Ресурсы, сроки службы и хранения и гарантии изготовителя**

#### **3.1 Ресурсы, сроки службы и хранения**

**3.1.1 Средняя наработка на отказ счетчика (с учетом технического обслуживания) 90000 ч, не менее.**

**3.1.2 Средний срок службы счетчика 12 лет.**

**3.1.3 Срок хранения – 36 месяца.**

#### **3.2 Гарантии изготовителя**

**3.2.1 Предприятие-изготовитель гарантирует соответствие качества счетчика требованиям технических условий ЯШИУ.407369.001 ТУ при соблюдении потребителем условий хранения, транспортирования, монтажа и эксплуатации, установленных эксплуатационной документацией.**

**3.2.2 Гарантийный срок 36 месяцев со дня передачи товара потребителю.**

**3.2.3 Претензии к работе счетчика в период гарантийного срока направляются на предприятие-изготовитель или в специализированные ремонтные организации газовых хозяйств. При пересылке счетчика на гарантийный ремонт тройник не отправлять.**

**3.2.4 Предприятие-изготовитель не принимает претензий по некомплектности и механическим повреждениям, если будет установлено, что механические повреждения возникли после передачи товара потребителю вследствие нарушения потребителем правил использования, хранения или транспортировки товара, действия третьих лиц или непреодолимой силы.**

**5 Свидетельство о приемке и упаковывании**

Счетчик газа бытовой СГ-1

вариант 11

заводской номер \_\_\_\_\_

серия \_\_\_\_\_

соответствует техническим условиям ЯШИУ.407369.001 ТУ, упакован ОАО ОмПО «Радиозавод им. А.С. Попова» (РЕЛЕРО) согласно требованиям, предусмотренным конструкторской документацией, и признан годным для эксплуатации. Противокоррозионными смазками не обрабатывается.

Дата изготовления \_\_\_\_\_

Штамп ОТК

\_\_\_\_\_  
/Личные подписи (оттиски личных клейм) должностных лиц предприятия, ответственных за приемку изделия/

Первичную поверку

произвел \_\_\_\_\_

Штамп

поверителя

/подпись/

Упаковывание произвел \_\_\_\_\_

/подпись/

Изделие после

упаковывания принял \_\_\_\_\_

Штамп ОТК

/подпись/

Периодическую поверку

произвел \_\_\_\_\_

Штамп

поверителя

/подпись/

**6 Заметки по эксплуатации и хранению**

**6.1 При покупке счетчика газа бытового СГ-1 необходимо проверить:**

- комплектность счетчика;
- наличие и целостность пломб;
- отсутствие механических повреждений;
- сверить номер счетчика газа СГ-1 с номером, указанным в паспорте;
- наличие в паспорте отметки магазина о продаже счетчика.

**6.2 Счетчик может использоваться для коммерческих расчетов за потребленный газ только при условии монтажа, приемки и опломбирования места подключения представителем газоснабжающей организации и сохранности пломбировок завода-изготовителя.**

**6.3 Счетчик должен эксплуатироваться в системах газоснабжения, в которых наибольшее рабочее давление не превышает 5,0 кПа (0,05 кгс/см<sup>2</sup>).**

**6.4 Все работы по монтажу, демонтажу и профилактике выполняются при отсутствии давления в трубопроводе, на котором установлен счетчик.**

6.5 В эксплуатации счетчик не является источником шума, вибрации и загазованности. Когда газовая плита не работает, кран подачи газа на плиту должен быть закрыт.

6.6 Установку, монтаж и ввод в эксплуатацию счетчика осуществляет организация в соответствии с руководством по эксплуатации ЯШИУ.407369.001 РЭ, имеющая лицензию на данный вид работ. Дата установки обязательно фиксируется в разделе «Учет работ по вводу в эксплуатацию технического обслуживанию и ремонту».

Самостоятельная установка, самостоятельное проведение ремонтных работ запрещены.

6.7 После установки счетчика газопровод должен быть жестко закреплен к стене на расстоянии не более 200 мм, с двух сторон от установленного счетчика. Вибрация газопровода не допускается.

При эксплуатации счетчика газа СГ-1 не допускается касание счетчика и газопровода вибрирующих бытовых приборов (холодильник, стиральная машина, кухонный комбайн и др.).

6.8 При воздействии на счетчик газа статического электричества возможно искажение цифр на жидкокристаллическом индикаторе, которые в течение времени от 1 до 1,5 минут восстанавливаются.

6.9 Счетчики в упаковке завода-изготовителя должны храниться в закрытых, сухих, не отапливаемых помещениях с естественной вентиляцией без искусственно регулируемых климатических условий, условия хранения группа 2 по ГОСТ 15150-69.

6.10 Транспортирование счетчиков в упаковке может производиться при температуре окружающего воздуха от минус 50 до плюс 50 °С и атмосферном давлении не менее 84 кПа (630 мм рт. ст.):

- всеми видами транспорта с перегрузкой не более 4 г в крытых транспортных средствах в соответствии с правилами перевозки грузов, действующими на данном виде транспорта;
- воздушным транспортом в отапливаемых герметизированных отсеках;
- автомобильным транспортом по грунтовым дорогам на расстояние до 250 км со скоростью до 40 км/ч.

6.11 При транспортировании счетчиков возможно изменение показаний счетного устройства, что не является признаком неисправности.

## 7 Сведения об утилизации

7.1 Счетчик газа и его составные части не представляют опасности для жизни и здоровья людей, а также окружающей среды во время хранения, эксплуатации и по истечении срока службы.

7.2 Утилизацию литиевых батарей осуществляет организация, обслуживающая установленный счетчик газа. Другие составные части счетчика утилизировать по усмотрению потребителя.