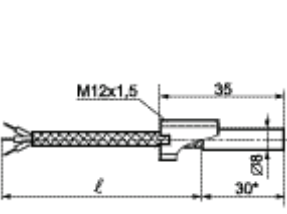
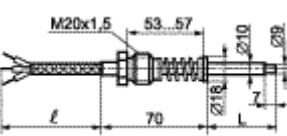
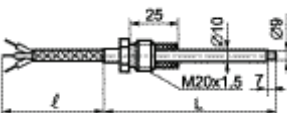
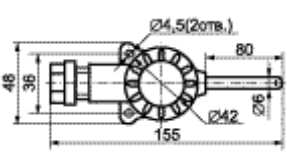

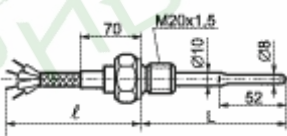
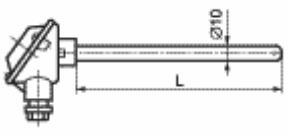
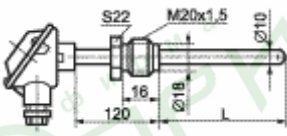


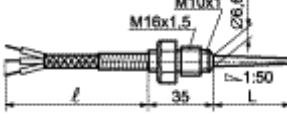
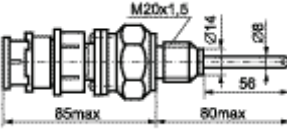


Термопреобразователи сопротивления ТСМ, ТСП

Рисунок	Модель	Температура, °С	НСХ	Показатель тепловой инерции, не более с	Условное давление рабочей среды Ру, МПа	Аналоги	
	TСМ 012-000.1	-50...+200	50М, 100М	30	6,3	ТСМ 1088 / ТСП 1088, ТСМ 712 / ТСП 712, ТСМ 5071 / ТСП 5071, ТСМТ 101 / ТСПТ 101, ТСМТ 102 / ТСПТ 102, ТСМТ 103 / ТСПТ 103, ТМТ-1, ТС 045, ТС 025, ТС 095, ТСМ 0193 / ТСП 0193, ТСМ 9201 / ТСП 9201, ТСМ/1-1088 / ТСП/1-1088, ТС-1088, ТСМ 01 / ТСП 01, ТМ 9201 / ТП 9201	
	TСП 012-000.1	-200...+500	50П, 100П				
	TСМ 012-000.2	-50...+200	50М, 100М	30	0,4		
	TСП 012-000.2	-200...+500	50П, 100П				
	TСМ 012-000.3	-50...+200	50М, 100М	20	6,3		
	TСП 012-000.3	-200...+500	50П, 100П				
	TСМ 012-011.1	-50...+200	50М, 100М	15	0,1		ТС 094, ТС 124
	TСП 012-011.1	-50...+300	50П, 100П				
	TСМ 012-011.2	-50...+200	50М, 100М	15	0,1		
	TСП 012-011.2	-50...+300	50П, 100П				
	TСМ 012-011.3	-50...+200	50М, 100М	15	0,1		
	TСП 012-011.3	-50...+300	50П, 100П				
	TСМ 012-013	-50...+200	50М, 100М	8	0,1	ТСМТ 204 / ТСПТ 204, ТС 174, ТС-0295	
	TСП 012-013	-50...+200	50П, 100П				
	TСМ 012-014.1	-50...+200	50М, 100М	20	6,3		
	TСП 012-014.1	-50...+300	50П, 100П				
	TСМ 012-014.2	-50...+200	50М, 100М	20	0,1		
	TСП 012-014.2	-50...+300	50П, 100П				
	TСМ 012-014.3	-50...+200	50М, 100М	20	6,3		
	TСП 012-014.3	-40...+300	50П, 100П				
	TСМ 012-015.1	-50...+120	50М	8	0,1		ТСМ 1388 / ТСП 1388, ТСМ 410-01 / ТСП 410-01, ТСМ 085 / ТСП 085, ТСМТ 301 / ТСПТ 301, ТСМТ 302 / ТСПТ 302, ТСМТ 303 / ТСПТ 303, ТСМТ 304 / ТСПТ 304, ТМТ-3 / ТПТ-3, ТС 034, ТС 044, ТС 154, ТС 084, ТСМ 1193 / ТСП 1193, ТСМ 9204 / ТСП 9204, ТСМ/1-1388 / ТСП/1-1388,
	TСП 012-015.1		50П, 100П				
	TСМ 012-015.2		50М	15			

	TCM 012-015.2		50M				TC-1388, TСП 0979, TСП 0281	TCM 0979 / TCM 0281 /
	TСП 012-015.2		50П, 100П		15			
	TCM 012-015.3	-50...+200	50M					
	TСП 012-015.3	-50...+300	50П, 100П		30			
	TCM 012-015.4	-50...+200	50M					
	TСП 012-015.4	-50...+300	50П, 100П					
	TCM 012-016		50M, 100M		15	0,1		TCM 0987 / TСП 0987, TCM 6114 / TСП 6114, TCMТ 104 / TСПТ 104, TMT-4-2 / ТПТ-4-2, TC 125, TCM 9417 / TСП 9417, TCM/1-0987 / TСП/1-0987, TCM 05 / TСП 05, TM-9205
	TСП 012-016	-50...+100	50П, 100П					
	TCM 012-017.1	-50...+200	50M, 100M		20	25		TСП 1287, TСП 364-01, TСП 0196, ТП 9211
	TСП 012-017.1	-200...+500	50П, 100П					TСП 047-К, ТПТ-13, TСП 9307,
	TCM 012-017.2	-50...+200	50M, 100M					
	TСП 012-017.2	-50...+300	50П, 100П					
	TCM 012-018.1	-50...+200	50M, 100M		80	0,4		
	TСП 012-018.1	-200...+500	50П, 100П					TCM 1188-01 / TСП 1188-01, TMT-12 / ТПТ-12, TCM 1293 / TСП 1293
	TCM 012-018.2	-50...+200	50M, 100M			6,3		
	TСП 012-018.2	-200...+500	50П, 100П					
	TCM 012-889.1	-50...+200	50M, 100M		15			
	TСП 012-889.1	-50...+300	50П, 100П					
	TCM 012-889.2	-50...+200	50M, 100M			0,1		TСП 0889, TСП 1195, TСП/1-0889
	TСП 012-889.2	-50...+300	50П, 100П					ТПТ-5, TСП 9422,
	TCM 012-889.3	-50...+200	50M, 100M		20			
	TСП 012-889.3	-50...+300	50П, 100П					
	TСП 037Д	-60...+150	100П		9	-		