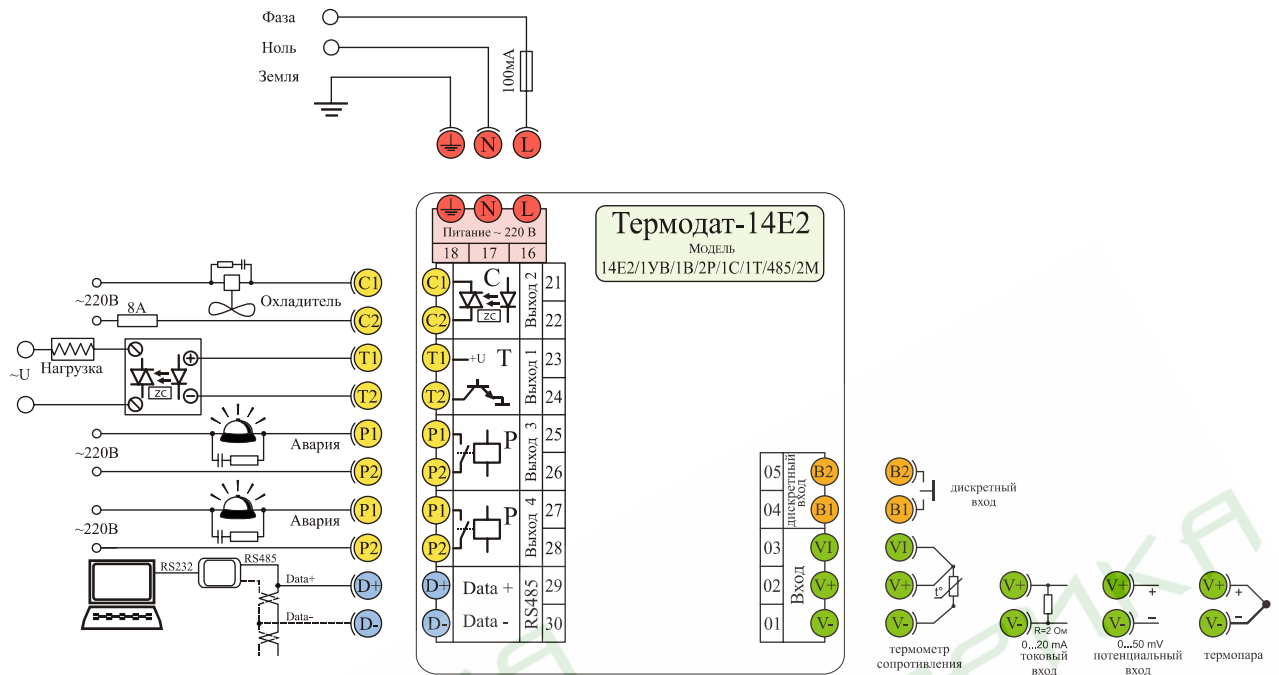
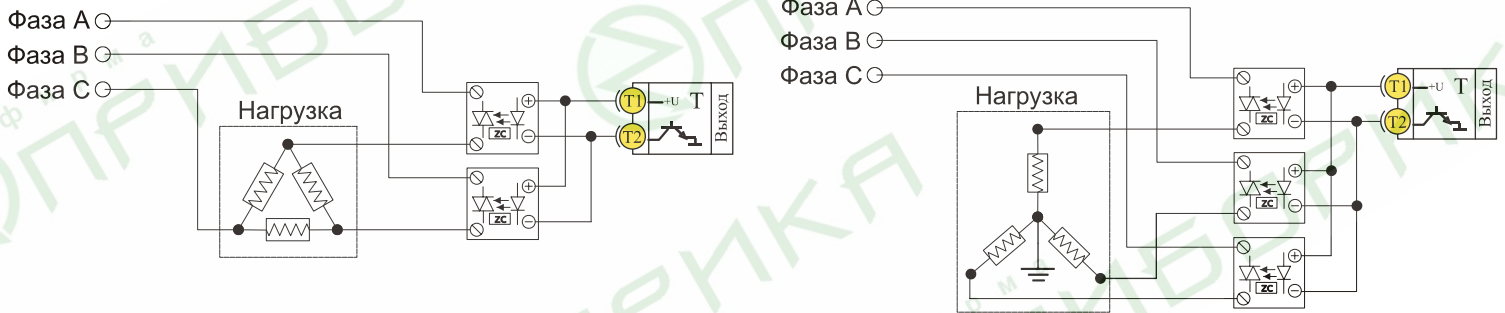


# Схема подключения Термодат-14Е2



К транзисторному выходу кроме однофазных блоков, как это показано на схеме выше, можно подключить и двухфазные, и трехфазные блоки СБ



К релейному выходу кроме аварийной сигнализации, как это показано на схеме выше, можно подключить электромагнитный пускатель, управляющий нагревателем. В этом случае на транзисторный выход следует подключить, например, аварийную сигнализацию

