

### 13. Оперативные, задающие и вспомогательные устройства

#### 13.1. Блок управления аналогового регулятора БУ12

Общепромышленное исполнение

ТУ 25.02.1678-74

Экспортное исполнение

ТУ 25.02.ЭД1.1678-78

Код ОКП 42 1892



#### НАЗНАЧЕНИЕ

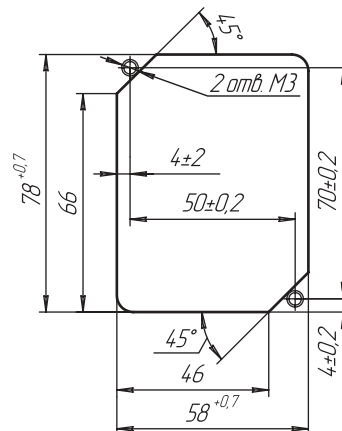
Переключение управления цепями нагрузки аналогового регулирующего блока с автоматического управления на ручное и обратно, а также для ручного управления током нагрузки.

#### ФУНКЦИОНАЛЬНЫЕ ВОЗМОЖНОСТИ

- Безударное переключение управления цепями нагрузки;
- Ручное управление током нагрузки;
- Контроль тока нагрузки (с помощью внешнего миллиамперметра 0-5 мА; Rвн не более 50 Ом).

#### ТЕХНИЧЕСКИЕ ХАРАКТЕРИСТИКИ

- Входной сигнал:
  - 0-5 мА постоянного тока от аналогового регулирующего блока.
- Выходные сигналы:
  - 0-5 мА постоянного тока, синхронизированный с сигналом ручного управления или гальванически изолированный от него (по выбору);
  - изменение состояния контактов переключателя при изменении режима управления (автоматический/ручной).
- Шкала установки тока ручного управления: 0-100% с ценой деления 1%;
- Характер коммутации цепей автоматического и ручного управления нагрузкой: двухпозиционное кнопочное переключение с фиксацией.
- Питание:  $\sim(220^{+22}_{-33})$  В, частотой  $(50\pm 1)$ ,  $(60\pm 2)$  Гц.
- Потребляемая мощность: не более 5 ВА.
- Масса: не более 0,7 кг.
- Габаритные размеры: 80x60x172 мм.
- Монтаж: утопленный.
- Подключение: штепсельный разъем.



Разметка выреза и отверстий под крепление блока БУ12