

**ТЕРМОПРЕОБРАЗОВАТЕЛИ С УНИФИЦИРОВАННЫМ
ВЫХОДНЫМ СИГНАЛОМ**

ТСМУ 0104, ТСПУ 0104

Руководство по эксплуатации

НКГЖ.411521.001РЭ



СОДЕРЖАНИЕ

1. Введение	3
2. Назначение	4
3. Технические данные и характеристики	6
4. Комплектность	12
5. Устройство и работа изделий	13
6. Указания мер безопасности	18
7. Подготовка к работе	19
8. Порядок работы	26
9. Методика поверки	28
10. Правила транспортирования и хранения	36
11. Свидетельство о приемке	37
12. Свидетельство об упаковывании	38
13. Ресурсы, сроки службы и хранения и гарантии изготовителя (поставщика)	38
14. Сведения о рекламациях	38
Приложение А. Пример записи обозначения при заказе	39
Приложение Б. Термопреобразователи с унифицированным выходным сигналом ТСМУ 0104, ТСПУ 0104. Корпуса головок	40
Приложение В. Термопреобразователи с унифицированным выходным сигналом ТСМУ 0104, ТСПУ 0104. Кабельные вводы	43

1. ВВЕДЕНИЕ

1.1. Настоящий комплект эксплуатационной документации, объединяющий руководство по эксплуатации, паспорт и методику поверки, предназначен для ознакомления с устройством и правилами эксплуатации термопреобразователей с унифицированным выходным сигналом ТСМУ 0104, ТСПУ 0104, перечисленных в таблице 1.1 (далее – термопреобразователи), и содержит сведения, удостоверяющие гарантии изготовителя.

Таблица 1.1

Шифр термопреобразователя	Номер рисунка в соответствии с Приложением Б	Обозначение	Исполнение			
			конструктивное	по устойчивости к ВВФ		
1	2	3	4	5		
ТСМУ 0104/АГ01	Рисунок Б.1	НКГЖ.411521.001	корпус головки АГ01	коррозионно-стойкое		
ТСПУ 0104/АГ01				взрывозащищенное «искробезоп. эл. цепь»		
ТСМУ 0104Ех/АГ01		НКГЖ.411521.003		повышенной надежности (для АЭС)		
ТСПУ 0104Ех/АГ01						
ТСМУ 0104А/АГ01		Рисунок Б.2		НКГЖ.411521.005	корпус головки АГ02	взрывозащищенное «взрывонепроницаемая оболочка»
ТСПУ 0104А/АГ01						
ТСПУ 0104Ехd/АГ02						
ТСМУ 0104Ехd/АГ02						
ТСПУ 0104/НГ01	Рисунок Б.3	НКГЖ.411521.007	корпус головки НГ01	коррозионно-стойкое		
ТСМУ 0104/НГ01				взрывозащищенное «искробезоп. эл. цепь»		
ТСПУ 0104Ех/НГ01		НКГЖ.411521.009		повышенной надежности (для АЭС)		
ТСМУ 0104Ех/НГ01						
ТСПУ 0104А/НГ01		Рисунок Б.4		НКГЖ.411521.011	малогабаритный МГ	коррозионно-стойкое
ТСМУ 0104А/НГ01						взрывозащищенное «искробезоп. эл. цепь»
ТСПУ 0104/МГ						
ТСПУ 0104Ех/МГ						

2. НАЗНАЧЕНИЕ

2.1. Термопреобразователи предназначены для измерения и непрерывного преобразования температуры твердых, жидких, газообразных и сыпучих веществ в унифицированный выходной сигнал постоянного тока 4 ± 20 мА.

Термопреобразователи обеспечивают измерение температуры как нейтральных, так и агрессивных сред.

Термопреобразователи применяются в различных технологических процессах в промышленности и энергетике.

2.2. Термопреобразователи состоят из первичного преобразователя и измерительного преобразователя в соответствии с таблицей 2.1.

Таблица 2.1

Модификация, исполнение термопреобразователя	Первичный преобразователь		Исполнение преобразователя измерительного	Примечание
	НСХ	в соответствии с		
ТСМУ 0104, ТСМУ 0104Exd, ТСМУ 0104А	50М, 100М	ГОСТ 6651	ИП 0104/М	Преобразователи измерительные ИП 0104 внесены в Госреестр СИ
			ИП 0104Ех/М	
ТСПУ 0104	50П, 100П или Pt100	ГОСТ 6651 или DIN № 43760	ИП 0104/П	
			-	
ТСПУ 0104Exd	50П, 100П или Pt100	ГОСТ 6651 или DIN № 43760	ИП 0104/П	
ТСПУ 0104А	50П, 100П или Pt100	ГОСТ 6651 или DIN № 43760		
			-	
ТСПУ 0104Ех	50П, 100П или Pt100	ГОСТ 6651 или DIN № 43760	ИП 0104Ех/П	
			-	

2.3. В соответствии с ГОСТ 30232-94 и ГОСТ 13384-93 термопреобразователи являются:

- по числу преобразуемых входных и выходных сигналов - одноканальными;
- по зависимости выходного сигнала от преобразуемой температуры – с линейной зависимостью;
- по связи между входными и выходными цепями – с гальванической связью;
- в зависимости от возможности перестройки диапазона измерения – многопредельными, перенастраиваемыми.

2.4. По устойчивости к климатическим воздействиям при эксплуатации термопреобразователи соответствуют:

- группе исполнения С2 (без конденсации влаги) при температуре окружающего воздуха от минус 50 до плюс 70 °С (для индекса заказа t5070) по ГОСТ 12997-84;
- группе исполнения С3 при температуре окружающего воздуха от минус 10 до плюс 60 °С (для индекса заказа t1060) по ГОСТ 12997-84;
- виду климатического исполнения Т3 при температуре окружающего воздуха от минус 10 до плюс 60 °С (для индекса заказа t1060) по ГОСТ 15150-69.

2.5. В соответствии с ГОСТ 12997-84 по устойчивости к механическим воздействиям при эксплуатации термопреобразователи соответствуют группе исполнения N3.

2.6. Термопреобразователи ТСМУ 0104А, ТСПУ0104А (повышенной надежности) относятся к I категории сейсмостойкости по НП-031-01 и к группе исполнения 3 по РД 25818-87.

2.7. Термопреобразователи ТСМУ 0104Ех и ТСПУ 0104Ех выполнены во взрывозащищенном исполнении, имеют особовзрывобезопасный уровень взрывозащиты, обеспечиваемый видом взрывозащиты «искробезопасная электрическая цепь» уровня «ia», маркировку взрывозащиты ЕхiaIICT6 X и соответствуют требованиям ГОСТ Р 51330.0-99, ГОСТ Р 51330.10-99.

2.8. Термопреобразователи ТСМУ 0104Ехd, ТСПУ 0104Ехd выполнены во взрывозащищенном исполнении в соответствии с требованиями ГОСТ Р 51330.0-99, ГОСТ Р 51330.1-99, имеют вид взрывозащиты "взрывонепроницаемая оболочка", уровень взрывозащиты "взрывобезопасный" для смесей газов и паров с воздухом категории IIС по ГОСТ Р 51330.11-99, маркировку взрывозащиты 1ЕхdIICT6.

2.9. Взрывозащищенные термопреобразователи ТСМУ 0104Ех, ТСПУ 0104Ех, ТСМУ 0104Ехd, ТСПУ 0104Ехd предназначены для применения во взрывоопасных зонах помещений и наружных установок в соответствии с установленной маркировкой взрывозащиты, требованиями гл. 7.3 ПУЭ, гл. 3.4 ПТЭЭП и ГОСТ Р 51330.9-99, ГОСТ Р 51330.13-99 и других нормативных документов, регламентирующих применение этого оборудования во взрывоопасных зонах, где возможно образование взрывоопасных смесей категории IIС и групп Т1...Т6 включительно.

2.10. В соответствии с ГОСТ 14254-96 по защищенности от воздействия окружающей среды термопреобразователи выполнены в пылеводозащищенном исполнении. Степень защиты от попадания твердых тел, пыли и воды для:

- ТСМУ 0104, ТСПУ 0104
ТСМУ 0104Ех, ТСПУ 0104Ех IP54;
- ТСМУ 0104А, ТСПУ 0104А IP55, IP65;
- ТСМУ 0104Ехd, ТСПУ 0104Ехd IP65.

2.11. В соответствии с ГОСТ Р 50746-2000 по устойчивости к электромагнитным помехам термопреобразователи соответствуют группе исполнения IV, критерию качества функционирования А.

3. ТЕХНИЧЕСКИЕ ДАННЫЕ И ХАРАКТЕРИСТИКИ

3.1. Нижний предел и ряд верхних пределов измерений соответствуют приведенным в таблице 3.1.

3.2. Пределы допускаемых основных приведенных погрешностей термопреобразователей относительно номинальной статической характеристики преобразования (НСХ) при сопротивлении нагрузок, указанных в п. 3.3, соответствуют приведенным в таблице 3.1.

Таблица 3.1 – Основные метрологические характеристики ТСМУ 0104, ТСПУ 0104

Нижний предел измерений, °С	Ряд верхних пределов измерений, °С	НСХ первичного преобразователя		
		50М, 100М	Pt100 (только для ТСПУ 0104 в корпусе МГ)	50П, 100П, Pt100
Пределы допускаемой основной приведенной погрешности, % (длина погружаемой части термопреобразователя, мм)				
минус 50	0; 20; 30	±1,0; ±0,75; ±0,5 (60); ±0,75; ±0,5 (80); ±0,5 (≥100)	-	-
	0; 20; 30; 50	-	±0,75; ±0,5; ±0,25 (≥60)	-
	50; 70; 80; 100	±1,0; ±0,75; ±0,5 (60); ±0,75; ±0,5; ±0,25 (80); ±0,25 (≥100)	-	-
	70; 80; 100	-	-	-
	120; 130; 150	±1,0; ±0,75; ±0,5 (60); ±0,75; ±0,5; ±0,25 (80); ±0,25 (≥100)	±0,75; ±0,5; ±0,25 (≥60); ±0,15* (≥100)	-
0	50	±1,0; ±0,75; ±0,5 (60); ±0,75; ±0,5 (80); ±0,5 (≥100)	±0,75; ±0,5; ±0,25 (≥60)	-
	70; 80; 100; 120; 130; 150; 170; 180; 200	±1,0; ±0,75; ±0,5 (60); ±0,75; ±0,5; ±0,25 (80); ±0,25 (≥100)	±0,75; ±0,5; ±0,25 (≥60); ±0,15* (≥100)	-
минус 50	0	-	-	±1,0 (60); ±0,75 (80); ±0,5 (≥100)
	50; 100	-	-	±1,0 (60); ±0,5 (80); ±0,25 (≥100)
	150; 200; 250; 300; 350; 400; 450; 500	-	-	±1,0 (80); ±0,5 (100); ±0,25 (≥120)
0	50	-	-	±1,0; ±0,75 (60); ±0,75; ±0,5 (80); ±0,5; ±0,25 (≥100)
	100; 150; 200	-	-	±1,0; ±0,75; ±0,5 (60); ±0,75; ±0,5; ±0,25 (80); ±0,5; ±0,25; ±0,15* (≥100)
	250; 300; 350; 400; 450; 500; 550	-	-	±1,0; ±0,75 (100); ±0,5; ±0,25 (120); ±0,25; ±0,15* (≥160)

Примечание. * по отдельному заказу

3.3. Сопротивление нагрузки $R_n = 1$ кОм при напряжении питания $U_n = 36$ В и $R_n = 0,5$ кОм при $U_n = 24$ В.

3.3.1. Максимальное сопротивление нагрузки $R_{n\max}$, кОм, для напряжения питания в диапазоне от 12 до 36 В вычисляются по формуле

$$R_{n\max} = \frac{(U - U_{\min})}{I_{\max}}, \quad (3.1)$$

где: U - напряжение питания, В;

$U_{\min} = 12$ В;

$I_{\max} = 24$ мА.

3.4. Время установления рабочего режима (предварительный прогрев) не более 15 мин.

3.5. Время установления выходного сигнала (время, в течение которого выходной сигнал термопреобразователя входит в зону предела допускаемой основной погрешности) не более 10 с для измерительного преобразователя и 30 мин для термопреобразователя.

3.6. Предел допускаемой дополнительной погрешности, вызванной изменением температуры окружающего воздуха:

- от минус 50 °С до минус 10 °С на каждые 10 °С изменения температуры, не более предела допускаемой основной погрешности;
- от минус 10 °С до плюс 70 °С на каждые 10 °С изменения температуры, не более 0,5 предела допускаемой основной погрешности.

3.7. Предел допускаемой дополнительной погрешности термопреобразователей, вызванной воздействием повышенной влажности (до 95 % при 35 °С), не превышает 0,5 предела допускаемой основной погрешности.

3.8. Предел допускаемой дополнительной погрешности термопреобразователей, вызванной воздействием постоянных магнитных полей и (или) переменных полей сетевой частоты напряженностью до 300 А/м не превышает 0,5 предела допускаемой основной погрешности.

3.9. Предел дополнительной погрешности термопреобразователей, вызванной изменением напряжения питания от минимального 12 В до максимального 36 В, не превышает 0,5 предела допускаемой основной погрешности.

3.10. Предел допускаемой дополнительной погрешности, вызванной отклонением сопротивления нагрузки от предельных значений, установленных в п. 3.3 до нуля, не превышает 0,05 %.

3.11. Питание термопреобразователей ТСМУ 0104, ТСПУ 0104, ТСМУ 0104Ехd, ТСПУ 0104Ехd, осуществляется от источника постоянного тока напряжением от 12 до 36 В при номинальном значении ($24^{+0,48}_{-0,48}$) В или ($36^{+0,72}_{-0,72}$) В.

3.12. Питание взрывозащищенных термопреобразователей ТСМУ 0104Ех, ТСПУ 0104Ех с маркировкой взрывозащиты ЕхIаIICT6 X осуществляется от искробезопасных источников напряжением ($24^{+0,48}_{-0,48}$) В.

3.12.1. Электрические параметры искробезопасной цепи взрывозащищенных термопреобразователей ТСМУ 0104Ех, ТСПУ 0104Ех с маркировкой взрывозащиты ЕхIаIICT6 X:

- максимальное входное напряжение U_i : 24 В.
- максимальный входной ток I_i : 120 мА.
- максимальная входная мощность P_i : 0,75 Вт.
- максимальная внутренняя емкость C_i : 22 нФ.
- максимальная внутренняя индуктивность L_i : 0,1 мГн.

3.13. Мощность, потребляемая термопреобразователями ТСМУ 0104, ТСПУ 0104, ТСМУ 0104Ехd, ТСПУ 0104Ехd не превышает 0,8 Вт.

3.13.1. Мощность, потребляемая взрывозащищенными термопреобразователями ТСМУ 0104Ех, ТСПУ 0104Ех не превышает 0,75 Вт.

3.14. Длина монтажной и погружаемой частей термопреобразователей соответствует ГОСТ 6651-94 и выбирается из ряда: 60, 80, 100, 120, 160, 200, 250, 320, 400, 500, 630, 800, 1000, 1250, 1600, 2000, 2500, 3150 мм.

3.14.1. Габаритные размеры, конструктивное исполнение термопреобразователей соответствуют указанным в приложении Б.

3.15. Масса термопреобразователей от 0,4 до 2 кг в зависимости от габаритных размеров.

3.16. Изоляция электрических цепей термопреобразователей относительно корпуса выдерживает в течение 1 мин действие испытательного напряжения практически синусоидальной формы частотой от 45 до 65 Гц:

- 500 В при температуре окружающего воздуха (20 ± 5) °С и относительной влажности от 30 до 80 %;
- 300 В при температуре окружающего воздуха (35 ± 3) °С и относительной влажности (95 ± 3) %.

3.17. Электрическое сопротивление изоляции между электрическими цепями и корпусом не менее:

- 20 Мом при температуре окружающего воздуха (20 ± 5) °С и относительной влажности от 30 до 80 %;
- 5 МОм при температуре окружающего воздуха (50 ± 3) °С и относительной влажности от 30 до 80 %;

- 1 МОм при относительной влажности (95 ± 3) % и температуре окружающего воздуха (35 ± 3) °С.

3.18. Термопреобразователи имеют линейно возрастающую зависимость выходного сигнала от преобразуемой температуры T_i , рассчитываемую по формуле

$$I = \frac{(T - T_H)}{(T_B - T_H)} \cdot (I_B - I_H) + I_H, \quad (3.2)$$

где: I - измеренное значение выходного сигнала, соответствующее измеряемой температуре, мА;

I_H, I_B - нижний и верхний пределы унифицированного выходного сигнала, мА;

T_H, T_B - нижний и верхний пределы измерений температуры, °С;

T - значение измеряемой температуры, °С.

3.19. Термопреобразователи устойчивы к воздействию температуры окружающего воздуха от минус 10 до плюс 60 °С (от минус 50 до плюс 70 °С).

3.20. Термопреобразователи устойчивы к воздействию влажности до 95 % при температуре 35 °С.

3.21. Термопреобразователи в транспортной таре выдерживают температуру от минус 50 до плюс 50 °С.

3.22. Термопреобразователи в транспортной таре прочны к воздействию воздушной среды с относительной влажностью 98 % при температуре 35 °С.

3.23. Термопреобразователи в транспортной таре устойчивы к воздействию ударной тряски с числом ударов в минуту 80, средним квадратическим значением ускорения 98 м/с² и продолжительностью воздействия 1 ч.

3.24. Требования к термопреобразователям ТСМУ 0104А, ТСПУ 0104А (повышенной надежности) в части устойчивости и прочности к механическим воздействиям

3.24.1. Термопреобразователи ТСМУ 0104А, ТСПУ 0104А прочны и устойчивы к воздействию синусоидальной вибрации в диапазоне частот от 1 до 100 Гц при амплитуде виброускорения 20 м/с².

3.24.2. Термопреобразователи ТСМУ 0104А, ТСПУ 0104А не имеют конструктивных элементов и узлов с резонансными частотами от 5 до 25 Гц.

3.24.3. Термопреобразователи ТСМУ 0104А, ТСПУ 0104А прочны и устойчивы к воздействию механических ударов одиночного действия с пиковым ударным ускорением 20 м/с², длительностью ударного импульса от 2 до 20 мс и общим количеством ударов 30.

3.24.4. Термопреобразователи ТСМУ 0104А, ТСПУ 0104А прочны и устойчивы к воздействию механических ударов многократного действия с пиковым ударным ускорением 30 м/с^2 , с предпочтительной длительностью действия ударного ускорения 10 мс (допускаемая длительность - от 2 до 20 мс) и количеством ударов в каждом направлении 20.

3.24.5. Термопреобразователи ТСМУ 0104А, ТСПУ 0104А прочны при сейсмических воздействиях, эквивалентных воздействию вибрации с параметрами, указанными в таблице 3.2.

Таблица 3.2

Частота, Гц	1,0	2,0	3,0	4,0	5,0	6,0	8,0	10,0	15,0	20,0	30,0
Ускорение, м/с^2	6,0	15,0	29,0	51,0	48,0	43,0	38,0	31,0	20,0	19,0	14,0

3.25. Обеспечение электромагнитной совместимости и помехозащищенности термопреобразователей

3.25.1. В соответствии с ГОСТ Р 50746-2000 по устойчивости к электромагнитным помехам термопреобразователи соответствуют группе исполнения IV.

В соответствии с ГОСТ Р 50746-2000 при воздействии помех термопреобразователи удовлетворяют критерию качества функционирования А.

3.25.2. В соответствии с ГОСТ Р 51317.4.5-99 термопреобразователи устойчивы к микросекундным импульсным помехам большой энергии в цепях ввода-вывода и выдерживают испытательное воздействие амплитудой 2 кВ.

3.25.3. В соответствии с ГОСТ Р 51317.4.4-99 термопреобразователи устойчивы к наносекундным импульсным помехам в цепях ввода-вывода и выдерживают испытательные воздействия амплитудой 4 кВ при подаче импульсов помехи на входы цепей электропитания и 2 кВ при подаче импульсов помехи на цепи ввода-вывода.

3.25.4. В соответствии с ГОСТ Р 51317.4.2-99 термопреобразователи устойчивы к электростатическим разрядам и выдерживают испытательные воздействия напряжением 8 кВ при контактном разряде и 15 кВ при воздушном разряде.

3.25.5. В соответствии с ГОСТ Р 51317.4.3-99 термопреобразователи устойчивы к радиочастотным электромагнитным полям в полосе 80 – 1000 МГц напряженностью 10 В/м в 800 – 960 МГц напряженностью 30 В/м.

3.25.6. В соответствии с ГОСТ Р 50648-94 термопреобразователи устойчивы к магнитным полям промышленной частоты и выдерживают воздействие непрерывного магнитного поля амплитудой 40 А/м.

3.25.7. В соответствии с ГОСТ 30336-95 / ГОСТ Р 50649-94 термопреобразователи устойчивы к воздействию импульсного магнитного поля амплитудой 600 А/м.

3.25.8. В соответствии с ГОСТ Р 51317.4.6-99 термопреобразователи устойчивы к кондуктивным помехам, наведенным радиочастотными электромагнитными полями, и выдерживают воздействие испытательного напряжения 10 В (140 дБ относительно 1 мкВ) в полосе частот 0,15...80 МГц.

3.25.9. Термопреобразователи устойчивы к кондуктивным помехам, представляющим собой общие несимметричные напряжения в полосе частот 0...150 кГц, на входные порты электропитания и сигнальные порты, и выдерживают следующие испытательные воздействия по ГОСТ Р 51317.4.16-2000:

- длительные помехи на частоте 50 Гц при подаче испытательного напряжения 30 В;
- кратковременные помехи на частоте 50 Гц при подаче испытательного напряжения 100 В;
- длительные помехи в полосе частот:
 - от 15 до 150 Гц при подаче испытательного напряжения 30...3 В (напряжение уменьшается на 20 дБ/декаду);
 - от 150 Гц до 1,5 кГц при подаче испытательного напряжения 3 В;
 - от 1,5 до 15 кГц при подаче испытательного напряжения 3...10 В (напряжение возрастает на 20 дБ/декаду);
 - от 15 до 150 кГц при подаче испытательного напряжения 30 В.

3.25.10. В соответствии с ГОСТ Р 50652-94 термопреобразователи устойчивы к воздействию на порт корпуса затухающего колебательного магнитного поля напряженностью 100 А/м

3.25.11. Термопреобразователи нормально функционируют и не создают помех в условиях совместной работы с аппаратурой систем и элементов, для которых они предназначены, а также с аппаратурой другого назначения, которая может быть использована совместно с данными термопреобразователем в типовой помеховой ситуации.

3.26. Обеспечение взрывозащищенности

3.26.1. Взрывозащищенные термопреобразователи ТСМУ 0104Ех, ТСПУ 0104Ех с видом взрывозащиты "искробезопасная электрическая цепь" соответствуют требованиям ГОСТ Р 51330.0-99, ГОСТ Р 51330.10-99 для взрывозащищенного электрооборудования группы II подгруппы ПС температурного класса Т6 и уровню взрывозащиты - особовзрывобезопасный.

Взрывозащищенные термопреобразователи ТСМУ 0104Ех, ТСПУ 0104Ех предназначены для работы с источником питания и регистрирующей аппаратурой, имеющими искробезопасные цепи уровня «ia». Электрические параметры, соответствующие электрооборудованию подгруппы ПС.

Выходные цепи взрывозащищенных термопреобразователей ТСМУ 0104Ех, ТСПУ 0104Ех рассчитаны на подключение к искробезопасным сигнальным цепям с унифициро-

ванным сигналом постоянного тока 4 ± 20 мА по ГОСТ 26.011-80.

3.26.2. Взрывозащита термопреобразователей ТСМУ 0104Exd, ТСПУ 0104Exd обеспечивается видом взрывозащиты "взрывонепроницаемая оболочка" по ГОСТ Р 51330.1-99 и достигается заключением электрических цепей термопреобразователей ТСМУ 0104Exd, ТСПУ 0104Exd во взрывонепроницаемую оболочку, которая выдерживает без повреждения давление взрыва 1,5 МПа воспламенившейся смеси и исключает передачу воспламенения в окружающую среду.

3.27. Показатели надежности

3.27.1. Средняя наработка на отказ не менее 15000 ч.

3.27.2. Средний срок службы не менее 6 лет.

4. КОМПЛЕКТНОСТЬ

4.1. Комплект поставки соответствует приведенному в таблице 4.1.

Таблица 4.1

№ п/п	Наименование	Обозначение	Кол-во	Примечание
1	Термопреобразователи с унифицированным сигналом ТСМУ 0104 ___ / ___ ТСПУ 0104 ___ / ___	НКГЖ.411521.001 ___	1	Количество, модификация, исполнение и значение погрешности в соответствии с заказом
		НКГЖ.411521.003 ___	1	
		НКГЖ.411521.005 ___	1	
		НКГЖ.411521.007 ___	1	
		НКГЖ.411521.009 ___	1	
		НКГЖ.411521.011 ___	1	
2	Руководство по эксплуатации: ТСМУ 0104, ТСПУ 0104	НКГЖ.411521.001РЭ	1	

5. УСТРОЙСТВО И РАБОТА ИЗДЕЛИЙ

5.1. Термопреобразователи состоят из первичного преобразователя (ПП) температуры и измерительного преобразователя (ИП). В качестве первичных преобразователей температуры используются термопреобразователи сопротивления (ТС) 50М, 100М и 50П, 100П, Pt100.

ТС преобразуют температуру в электрическое сопротивление.

ИП преобразуют сигнал, поступающий от первичного преобразователя в унифицированный токовый сигнал $4\div 20$ мА. Он выполнен в виде единого конструктивного узла, который устанавливается в головку первичного преобразователя.

5.1.1. В термопреобразователях предусмотрена возможность перенастройки верхних и нижних пределов измерений температуры с помощью соответствующих переключателей, расположенных на верхней (передней) панели ИП (см. рисунки 5.1 и 5.2).

5.2. Под крышкой головки корпуса термопреобразователя на передней панели ИП (см. рисунки 5.1 и 5.2) расположены:

- потенциометр подстройки нуля «О»;
- потенциометр подстройки коэффициента усиления «К»;
- переключатель выбора номинального значения сопротивления (50 или 100 Ом) ТС «Rp»;
- переключатель нижнего предела измерений «-50»;
- переключатели верхнего предела измерений: «100», «50», «30», «20» для ТСМУ 0104; «200», «200», «100», «50» для ТСПУ 0104;
- клеммные соединители ХТ1 и ХТ2 для подключения первичного преобразователя, питания +24 В (+36 В) и нагрузки.

Преобразователи измерительные ИП 0104/М.

Передняя панель

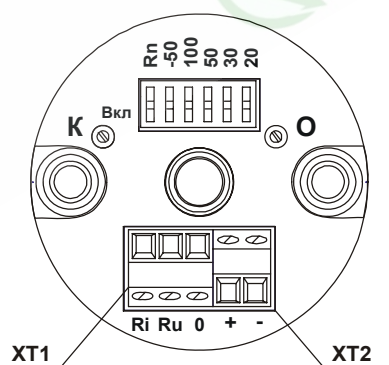


Рисунок 5.1

Преобразователи измерительные ИП 0104/П. Передняя панель

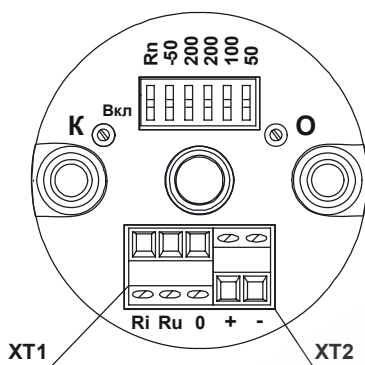


Рисунок 5.2

5.3. Средства обеспечения взрывозащиты термопреобразователей с унифицированным выходным сигналом ТСМУ 0104Ех, ТСПУ 0104Ех

5.3.1. Взрывозащищенность термопреобразователей ТСМУ 0104Ех, ТСПУ 0104Ех обеспечивается при работе в комплекте с питающей и регистрирующей аппаратурой, имеющей искробезопасную электрическую цепь для измерения унифицированного токового сигнала $4 \div 20$ мА и Сертификат соответствия требованиям взрывозащиты, а также конструкцией и схематическим исполнением электронной схемы согласно ГОСТ Р 51330.0-99, ГОСТ Р 51330.10-99.

5.3.2. Со стороны первичного преобразователя в схему введены два токоограничивающих резистора R1 и R2 два стабилитрона VD4 и VD5 (элементы здесь и далее указаны согласно схеме электрической принципиальной НКГЖ.468332.003 Э4).

5.3.3. Со стороны питания установлены два диода VD2 и VD3, которые исключают возможность разряда конденсатора C3 на цепь питания.

5.3.4. Все остальные конденсаторы не имеют прямого соединения с цепями питания и первичного преобразователя и вместе с другими элементами схемы залиты термореактивным компаундом Номакон К-2.

5.3.5. При изготовлении корпуса применены электрически безопасные материалы.

5.3.6. Знак X, следующий за маркировкой взрывозащиты, означает, что при эксплуатации термопреобразователей ТСМУ 0104Ех, ТСПУ 0104Ех необходимо соблюдать следующие требования:

- термопреобразователи ТСМУ 0104Ех, ТСПУ 0104Ех должны применяться в комплекте с источниками питания и регистрирующей аппаратурой, имеющими искробезопасную электрическую цепь и Сертификат соответствия требованиям взрывозащиты;
- при эксплуатации необходимо применять меры защиты от превышения температуры наружной части термопреобразователей ТСМУ 0104Ех, ТСПУ 0104Ех вследствие теплопередачи от измеряемой среды выше допустимого значения для соответствующей категории окружающей взрывоопасной смеси газов и паров с воздухом;
- ремонт и регулировка термопреобразователей ТСМУ 0104Ех, ТСПУ 0104Ех на месте эксплуатации не допускаются;
- замена, подключение и отключение термопреобразователей ТСМУ 0104Ех, ТСПУ 0104Ех должны осуществляться при полном отсутствии давления в магистралях.

5.3.7. Используемые первичные преобразователи для термопреобразователей ТСМУ 0104Ех, ТСПУ 0104Ех выбраны с учетом обеспечения требований ГОСТ Р 51330.0-99 и ГОСТ Р 51330.10-99 к степени защиты оболочки, механической прочности, стойкости к действию пламени и обеспечения искробезопасности от электрических разрядов (материал корпуса и крышки: сталь 12Х18Н10Т – по ГОСТ 5632-72; сплавы: АК-12, АК-7 – по ГОСТ 1583-93).

5.3.8. Максимальная температура конструктивных элементов термопреобразователей ТСМУ 0104Ех, ТСПУ 0104Ех в нормальном и аварийном режимах не превышает 80 °С, установленной для класса Т6.

5.3.9. Термопреобразователи ТСМУ 0104, ТСПУ 0104, ТСМУ 0104А, ТСПУ 0104А, ТСМУ 0104Ех, ТСПУ 0104Ех имеют сборную конструкцию, позволяющую заменить ПП, ИП, корпус головки или кабельный ввод приведенные в Приложениях Б, В.

5.4. Средства обеспечения взрывозащиты термопреобразователей с унифицированным выходным сигналом ТСМУ 0104Ехd, ТСПУ 0104Ехd

5.4.1. Взрывозащита термопреобразователей ТСМУ 0104Ехd, ТСПУ 0104Ехd обеспечивается видом взрывозащиты «взрывонепроницаемая оболочка» по ГОСТ Р 51330.1-99 и достигается заключением электрических цепей ТСМУ 0104Ехd, ТСПУ 0104Ехd во взрывонепроницаемую оболочку, которая выдерживает давление взрыва и исключает передачу взрыва в окружающую взрывоопасную среду. Прочность оболочки проверяется испытаниями по ГОСТ Р 51330.0-99 и ГОСТ Р 51330.1-99. При этом каждая оболочка подвергается испытаниям статическим гидравлическим давлением 1,5 МПа, в течение времени, достаточного для осмотра, но не менее (10+2) с. Термопреобразователи ТСМУ 0104Ехd, ТСПУ 0104Ехd не имеют элементов искрящих или подверженных нагреву свыше 80 °С (для температурного класса Т6).

5.4.2. На чертеже средств взрывозащиты показаны сопряжения, обеспечивающие взрывозащиту вида «взрывонепроницаемая оболочка». Данные сопряжения обозначены словом «взрыв» с указанием допускаемых по ГОСТ Р 51330.1-99 параметров взрывозащиты: минимальной осевой длины резьбы, шага резьбы, числа полных непрерывных неповреждаемых ниток в зацеплении взрывонепроницаемого резьбового соединения. Все винты стопорят составом «Ремос», обладающим термической стабильностью.

5.4.3. Взрывозащитные поверхности оболочки термопреобразователей ТСМУ 0104Exd, ТСПУ 0104Exd защищены от коррозии:

- лакокрасочным покрытием наружных поверхностей корпуса и крышки;
- нанесением на поверхности смазки ЦИАТИМ-221 по ГОСТ 9433-80.

5.4.4. Температура поверхности оболочки не превышает допустимого значения по ГОСТ Р 51330.0-99 для оборудования температурного класса Т6 при любом допустимом режиме работы термопреобразователей ТСМУ 0104Exd, ТСПУ 0104Exd.

5.4.5. Все винты, болты, гайки, крепящие детали оболочки, а также токоведущие и заземляющие зажимы, штуцера кабельных вводов предохранены от самоотвинчивания применением контргаек. Головки наружных крепящих болтов расположены в охранных углублениях, доступ к которым возможен только посредством специального ключа. Для предохранения от самоотвинчивания крышки ТСМУ 0104Exd, ТСПУ 0104Exd с корпусом применено стопорное устройство. Стопор закрепляется с помощью винтов к корпусу при этом его лапка заходит за бортик на крышке и фиксирует ее от самоотвинчивания.

Верхняя часть внутренней полости защитной арматуры глубиной 5 мм залита эпоксидным компаундом ЭЗК-6 ОСТ4 ГО.029.206.

5.5. Маркировка и пломбирование

5.5.1. Маркировка термопреобразователей производится в соответствии с ГОСТ 26828-86 Е, ГОСТ 9181-74 Е, ГОСТ 30232-94 и чертежом НКГЖ.411521.001СБ.

5.5.2. На боковой поверхности корпуса головки термопреобразователей указаны:

- товарный знак предприятия-изготовителя;
- знак Госреестра средств измерений;
- условное обозначение модификации и исполнения термопреобразователя;
- дата выпуска (год);
- условное обозначение НСХ;
- диапазон измеряемых температур;
- предел допускаемого значения основной погрешности;
- заводской номер.

5.5.3. Маркировка взрывозащищенных термопреобразователей ТСМУ 0104Ех, ТСПУ 0104Ех

5.5.3.1. На внешней стороне крышки головки ТСМУ 0104Ех, ТСПУ 0104Ех нанесена:

- маркировка взрывозащиты «ЕхIаПСТ6 Х».

5.5.3.2. На боковой поверхности корпуса головки ТСМУ 0104Ех, ТСПУ 0104Ех указаны электрические параметры искробезопасной цепи:

- максимальное входное напряжение U_i : 24 В.
- максимальный входной ток I_i : 120 мА.
- максимальная входная мощность P_i : 0,75 Вт.
- максимальная внутренняя емкость C_i : 22 нФ.
- максимальная внутренняя индуктивность L_i : 0,1 мГн и
- диапазон температур окружающей среды $-50\text{ }^\circ\text{C} \leq t_a \leq +70\text{ }^\circ\text{C}$ или $(-10\text{ }^\circ\text{C} \leq t_a \leq +60\text{ }^\circ\text{C})$.

5.5.4. Маркировка взрывозащищенных термопреобразователей ТСМУ 0104Ехd, ТСПУ 0104Ехd

5.5.4.1. На внешней стороне крышки головки ТСМУ 0104Ехd, ТСПУ 0104Ехd нанесены:

- маркировка взрывозащиты «IЕхdПСТ6»;
- предупредительная надпись «Открывать, отключив от сети».

5.5.5. Способ нанесения маркировки – наклеивание (с помощью 2-х сторонней клеевой ленты) таблички, выполненной на пленке методом шелкографии, обеспечивающей сохранность маркировки в течении всего срока эксплуатации.

5.5.6. Пломбирование на предприятии–изготовителе не производится.

Пломбирование производится потребителем после монтажа на месте эксплуатации.

5.6. Упаковка

5.6.1. Упаковка производится в соответствии с ГОСТ 23170-78 Е, ГОСТ 9181-74 Е и чертежом НКГЖ.411521.001УЧ.

6. УКАЗАНИЯ МЕР БЕЗОПАСНОСТИ

6.1. По способу защиты человека от поражения электрическим током термопреобразователи соответствуют классу III по ГОСТ 12.2.007.0-75.

6.2. Термопреобразователи ТСМУ 0104Exd, ТСПУ 0104Exd оборудованы резьбовыми элементами заземления диаметром не менее 4 мм. Элемент заземления выполнен из металла стойкого к коррозии по отношению к окружающей среде и не должен иметь поверхностной окраски. Не допускается использование для заземления болтов, винтов, шпилек, являющихся крепежными деталями изделия или его составных частей. Вокруг заземляющего элемента должна быть контактная площадка без поверхностной окраски диаметром не менее 12 мм.

Значение сопротивления между заземляющим элементом (местом заземления) и каждой доступной прикосновению металлической нетоковедущей частью изделия, которая может оказаться под напряжением, не должно превышать 0,1 Ом.

6.3. Требования безопасности при испытаниях изоляции и измерении ее сопротивления - по ГОСТ 12997-84 и ГОСТ 12.3.019-80.

6.4. Термопреобразователи ТСМУ 0104А, ТСПУ 0104А (повышенной надежности) в соответствии с НП-001-97 (ОПБ-88/97) относятся:

- по назначению - к элементам нормальной эксплуатации;
- по влиянию на безопасность - к элементам важным для безопасности.

Пример записи классификационного обозначения 2Н или 3Н.

6.5. При эксплуатации термопреобразователей необходимо соблюдать требования ГОСТ 12.3.019-80, «Правила технической эксплуатации электроустановок потребителей» и «Правила техники безопасности при эксплуатации электроустановок потребителей», утвержденные Госэнергонадзором.

6.6. Подключение термопреобразователей к электрической схеме должно осуществляться при выключенном источнике постоянного тока.

6.7. При эксплуатации термопреобразователей должны выполняться требования техники безопасности, изложенные в документации на средства измерений и оборудование, в комплекте с которыми они работают.

6.8. Устранение дефектов, замена, подключение внешних кабелей, монтаж и отсоединение первичных преобразователей должны осуществляться при выключенном питании.

7. ПОДГОТОВКА К РАБОТЕ

7.1. Распаковать термопреобразователи. Произвести внешний осмотр, при котором должно быть установлено соответствие следующим требованиям:

- термопреобразователи должны быть укомплектованы в соответствии с разделом 4 настоящего руководства по эксплуатации;
- заводской номер на термопреобразователе должен соответствовать указанному в руководстве по эксплуатации;
- термопреобразователи не должны иметь механических повреждений, при которых их эксплуатация не допустима.

7.2. Опробование заводской установки диапазона измерений

7.2.1. Подключают термопреобразователь к калибратору-измерителю унифицированных сигналов ИКСУ-2000 (далее – ИКСУ) (или источнику питания постоянного тока БП 96/36 и ИКСУ) по схеме, приведенной на рисунке 7.1.

7.2.2. Помещают термопреобразователь в льдоводяную смесь и выдерживают его при температуре 0 °С в течение не менее 30 мин.

7.2.3. ИКСУ измеряют выходной ток $I_{вых.i}$.

7.2.4. Если нулевое значение измеряемой температуры находится внутри диапазона измерений, то основную приведенную погрешность рассчитывают по формуле

$$\gamma = \frac{(I_{вых.i} - I_{расч.})}{(I_B - I_H)} \times 100 \%, \quad (7.1)$$

где: $I_{вых.i}$ - измеренное значение унифицированного выходного сигнала, мА;

$I_{расч.}$ - расчетное значение унифицированного выходного сигнала,

соответствующее температуре 0 °С, мА;

I_H, I_B - нижний и верхний пределы унифицированного выходного сигнала, мА.

Рассчитанные по формуле (7.1) значения основной приведенной погрешности γ не должны превышать 0,5 предела допускаемой основной погрешности.

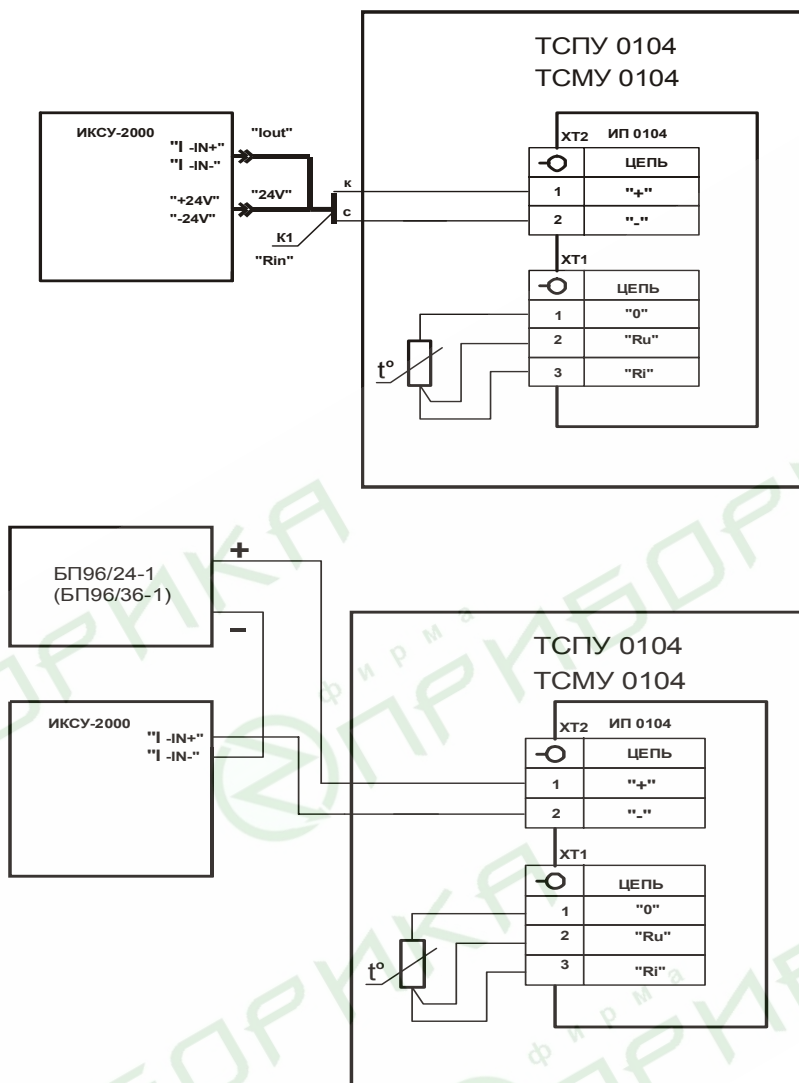
* Значение γ не должны превышать 0,8 предела допускаемой основной погрешности для термопреобразователей со значением основной погрешности 0,15 %.

7.2.5. Если нулевое значение измеряемой температуры соответствует нижнему пределу измерений, то выходной ток должен находиться в пределах $(4 \pm 0,005)$ мА.

7.2.6. Если нулевое значение измеряемой температуры соответствует верхнему пределу измерений, то выходной ток должен находиться в пределах:

- $(20 \pm 0,005)$ мА для нижнего предела измерений минус 50 °С для ТСПУ 0104;
- $(19,985 \pm 0,005)$ мА для нижнего предела измерений минус 50 °С для ТСМУ 0104.

Схемы электрические соединений ТСПУ 0104, ТСМУ 0104 при опробовании и настройке



ИКСУ-2000 – калибратор-измеритель унифицированных сигналов эталонный:
 (диапазон измерений тока 0...25 мА,
 пределы допускаемой основн. абс. погрешности ±0,003 мА).
 К1 – соединительный кабель №6 (из комплекта ИКСУ);
 «к», «с» – красный, синий, белый, черный провода кабелей;
 БП 96/24, БП 96/36 – источники питания постоянного тока напряжением 24 и 36 В соответственно.

Примечание. Допускается применять другие средства измерений по своим характеристикам не уступающие указанным.

Рисунок 7.1

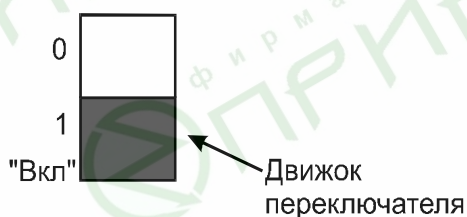
7.3. Настройка диапазона измерений

7.3.1. При использовании диапазонов измерений отличных от установленных на предприятии-изготовителе следует произвести настройку диапазонов измерений термопреобразователя. Для этого выполняют следующие операции:

7.3.1.1. Выбирают работу термопреобразователя с входным сигналом от ТС с номинальным значением сопротивления $R_0 = 50$ Ом или $R_0 = 100$ Ом с помощью переключателя «Rp» (см. рисунки 5.1 и 5.2). Положение «Вкл» этого переключателя соответствует значению сопротивления $R_0 = 100$ Ом, его противоположное положение - значению $R_0 = 50$ Ом.

7.3.1.2. Устанавливают нижний предел измерений с помощью переключателя «-50». Положение «Вкл» этого переключателя соответствует температуре 0 °С, его противоположное положение – температуре минус 50 °С.

7.3.1.3. Верхние пределы измерений T_B устанавливают в соответствии с рисунком 7.2 и таблицами 7.1,...7.4.



0; 1 – условные обозначения положения движка переключателя

Рисунок 7.2

Таблица 7.1 – Положение переключателей для ТСМУ 0104 с нижним пределом измерений $T_H = -50$ °С

Положение переключателей					$T_B, ^\circ\text{C}$
«-50»	«100»	«50»	«30»	«20»	
0	0	1	0	0	0
0	0	1	0	1	20
0	0	1	1	0	30
0	1	0	0	0	50
0	1	0	0	1	70
0	1	0	1	0	80
0	1	1	0	0	100
0	1	1	0	1	120
0	1	1	1	0	130
0	1	1	1	1	150

Таблица 7.2 - Положение переключателей для ТСМУ 0104
с нижним пределом измерений $T_H = 0\text{ }^\circ\text{C}$

Положение переключателей					$T_B, \text{ }^\circ\text{C}$
«-50»	«100»	«50»	«30»	«20»	
1	0	1	0	0	50
1	0	1	0	1	70
1	0	1	1	0	80
1	1	0	0	0	100
1	1	0	0	1	120
1	1	0	1	0	130
1	1	1	0	0	150
1	1	1	0	1	170
1	1	1	1	0	180
1	1	1	1	1	200

Таблица 7.3 - Положение переключателей для ТСПУ 0104
с нижним пределом измерений $T_H = -50\text{ }^\circ\text{C}$

Положение переключателей					$T_B, \text{ }^\circ\text{C}$
«-50»	«200»	«200»	«100»	«50»	
0	0	0	0	1	0
0	0	0	1	0	50
0	0	0	1	1	100
0	1	0	0	0	150
0	1	0	0	1	200
0	1	0	1	0	250
0	1	0	1	1	300
0	1	1	0	0	350
0	1	1	0	1	400
0	1	1	1	0	450
0	1	1	1	1	500

Таблица 7.4 - Положение переключателей для ТСПУ 0104
с нижним пределом измерений $T_H = 0\text{ }^\circ\text{C}$

Положение переключателей					$T_B, \text{ }^\circ\text{C}$
«-50»	«200»	«200»	«100»	«50»	
1	0	0	0	1	50
1	0	0	1	0	100
1	0	0	1	1	150
1	1	0	0	0	200
1	1	0	0	1	250
1	1	0	1	0	300
1	1	0	1	1	350
1	1	1	0	0	400
1	1	1	0	1	450
1	1	1	1	0	500
1	1	1	1	1	550

7.4. Опробование и настройка термопреобразователей в выбранном диапазоне измерений

7.4.1. Устанавливают в калибраторе КТ-500 (КТ-650, КТ-110 или термостате)* температуру, соответствующую нижнему (верхнему) пределу измерений температуры.

7.4.2. Подключают термопреобразователь к ИКСУ (или источнику питания постоянного тока БП 96/36 и ИКСУ) по схеме, приведенной на рисунке 7.1.

7.4.3. Помещают термопреобразователь в КТ-500 (КТ-650, КТ-110 или термостат) на глубину, соответствующую длине погружаемой части (для калибратора – на глубину 160 мм, для термостата – на глубину погружаемой части термопреобразователя или, если длина погружаемой части более 250 мм – на глубину не менее 250 мм), и выдерживают их при температуре, указанной в п. 7.4.1, в течение не менее 30 мин.

7.4.4. ИКСУ измеряют выходной ток $I_{вых.i}$.

7.4.5. Для нижнего предела измерений термопреобразователей с помощью потенциометра «О», расположенного на верхней панели ИП 0104 термопреобразователя, устанавливают выходной ток, соответствующий $(4 \pm 0,005)$ мА.

7.4.6. Для верхнего предела измерений термопреобразователей с помощью потенциометра «К», расположенного на верхней панели ИП 0104 термопреобразователя, устанавливают выходной ток, соответствующий:

- $(20 \pm 0,005)$ мА для нижнего предела измерений 0 °С (для ТСМУ 0104 и ТСПУ 0104) и для нижнего предела измерений минус 50 °С (для ТСПУ 0104);
- $(19,985 \pm 0,005)$ мА для нижнего предела измерений минус 50 °С (для ТСМУ 0104).

7.4.7. Повторяют измерения выходного тока термопреобразователя для нижнего предела измерений (в соответствии с п. 7.4.1 – п. 7.4.5) и убеждаются, что величина выходного тока находится в диапазоне $(4 \pm 0,005)$ мА, в противном случае повторяют п. 7.4.1 – п. 7.4.7.

7.4.8. При необходимости можно плавно (в пределах ± 3 % от диапазона выходного унифицированного сигнала постоянного тока) сдвинуть нижний и верхний пределы измерений путем подстройки нуля и коэффициента усиления соответственно.

* КТ-500 (КТ-650, КТ-110 или термостат) выбирают согласно разделу 9.

7.5. Порядок установки

7.5.1. Измерительные преобразователи ИП 0104/М (ИП 0104/П) из состава термопреобразователей с унифицированным выходным сигналом ТСМУ 0104 (ТСПУ 0104) крепят к основанию головки корпуса соответствующего термопреобразователя с помощью двух винтов.

7.5.2. Монтаж термопреобразователей должен производиться с соблюдением требований действующих «Правил устройства электроустановок» (ПУЭ гл. 7.3), «Правил технической эксплуатации электроустановок потребителем» (ПТЭЭП), ГОСТ Р 51330.13-99 «Электроустановки во взрывоопасных зонах».

7.5.3. При монтаже необходимо убедиться, что при температуре измеряемой среды:

- от –50 до 600 °С длина наружной части ≥ 60 мм;
- от 600 до 900 °С длина наружной части ≥ 120 мм;
- от 900 до 2500 °С длина наружной части ≥ 200 мм.

7.5.4. При монтаже взрывозащищенных термопреобразователей ТСМУ 0104Exd, ТСПУ 0104Exd необходимо проверить:

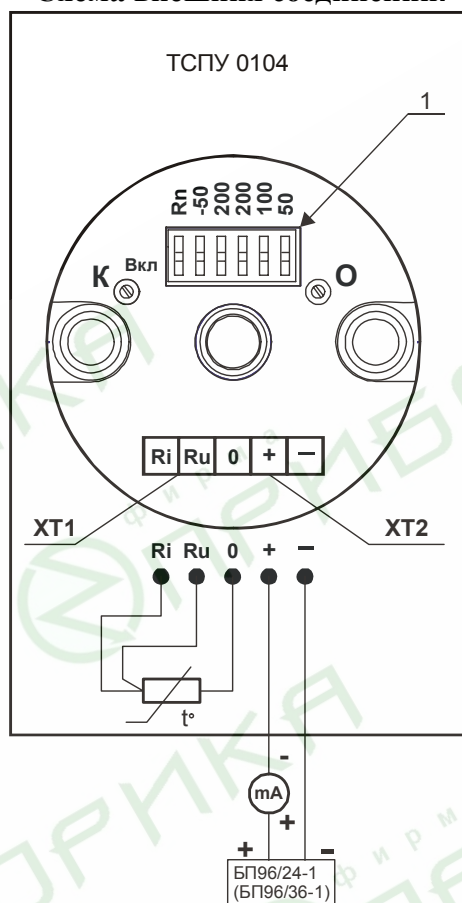
- состояние взрывозащитных поверхностей, крепежные элементы (все крепежные элементы должны быть затянуты, съемные детали должны прилегать к корпусу оболочки плотно, насколько позволяет конструкция термопреобразователя).

7.5.5. Термопреобразователи должны быть заземлены с помощью наружного заземляющего зажима в соответствии с ГОСТ 21130-75.

8. ПОРЯДОК РАБОТЫ

8.1. Подключают к термопреобразователям источник питания и нагрузку (например, миллиамперметр) по схеме, приведенной на рисунке 8.1, 8.2 или 8.3.

**Термопреобразователь измерительный ТСПУ 0104.
Схема внешних соединений.**



1 – переключатели пределов измерений ТСПУ 0104, см. также рисунок 5.2, (переключатели пределов измерений ТСМУ 0104 соответствуют указанным на рисунке 5.1);

XT1, XT2 – клеммные соединители

Рисунок 8.1

8.2. Включают источник питания постоянного тока. По истечении 15 мин термопреобразователь готов к работе.

8.3. Определяют измеряемую температуру по формуле (8.1).

$$T = \frac{(I - I_H)}{(I_B - I_H)} \times (T_B - T_H) + T_H, \quad (8.1)$$

где: T , I , I_H , I_B , T_B , T_H - расшифрованы в п. 3.11.

**Термопреобразователи с унифицированным
выходным сигналом ТСМУ 0104Ех, ТСПУ 0104Ех.
Схемы электрические соединений.**

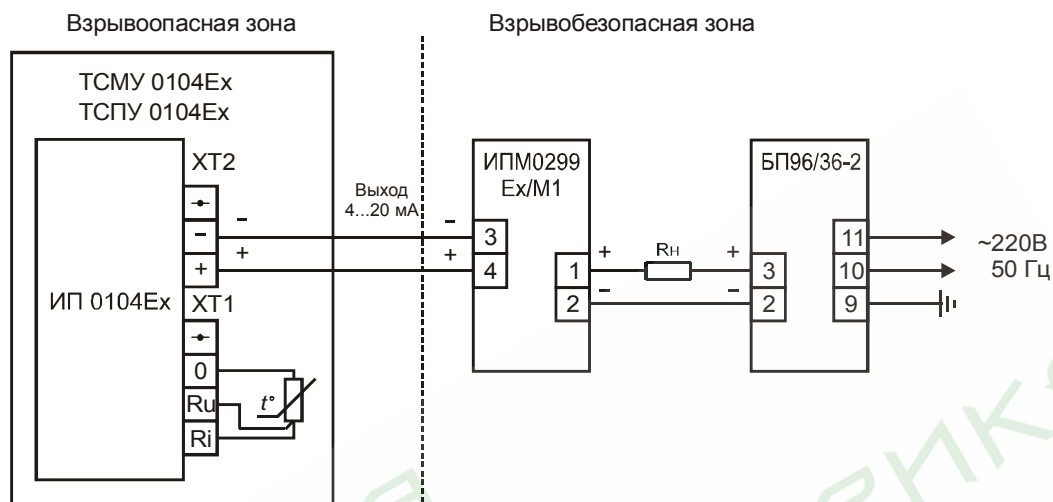


Рисунок 8.2

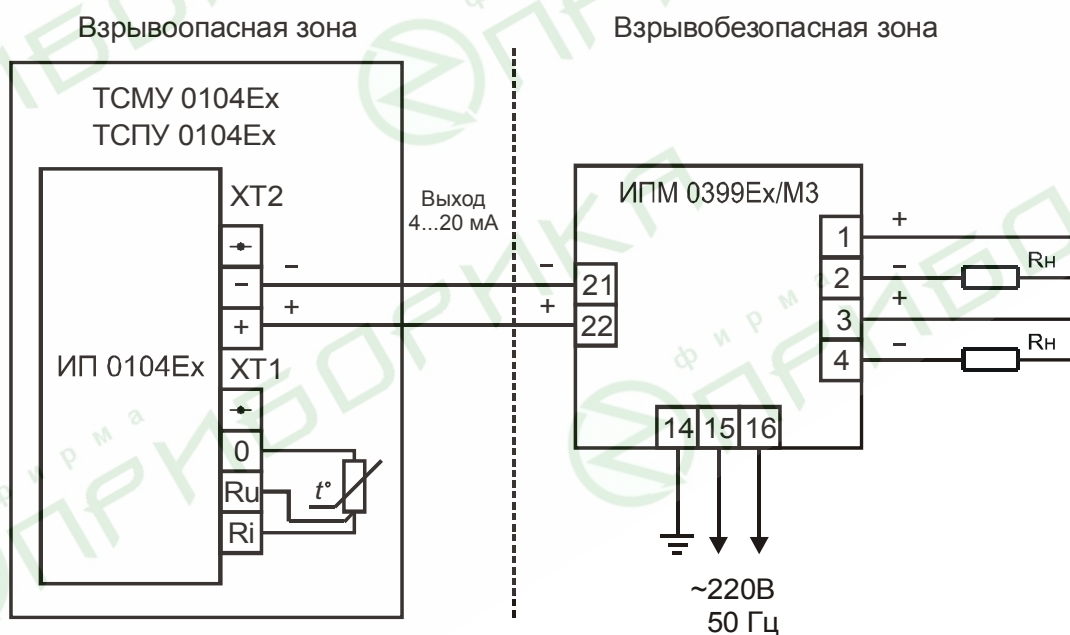


Рисунок 8.3

ИПМ 0299Ех/М1,
ИПМ 0399Ех/М3 – преобразователи измерительные модульные производства НПП «ЭЛЕМЕР»
R_н - сопротивление нагрузки;
БП96/36-2 - источник питания постоянного тока производства НПП «ЭЛЕМЕР»

9. МЕТОДИКА ПОВЕРКИ

9.1. Поверку термопреобразователей проводят органы Государственной метрологической службы или другие уполномоченные органы, организации, имеющие право поверки. Требования к организации, порядку проведения поверки и форма представления результатов поверки определяются ПР 50.2.006-94 «ГСИ. Поверка средств измерений. Организация и порядок проведения».

9.2. Межповерочный интервал составляет два года.

9.3. Операции и средства поверки

При проведении поверки выполняют операции и применяют средства поверки и оборудование, указанные в таблице 9.1

Таблица 9.1

Наименование операции	Номер пункта	Рекомендуемые средства поверки и оборудование	Обязательность проведения операции при	
			первичной поверке	периодической поверке
1	2	3	4	5
1. Внешний осмотр	9.6.1		Да	Да
2. Опробование	9.6.2	Сосуд Дьюара для воспроизведения температуры плавления льда с погрешностью не более $\pm 0,02$ °С. Калибратор-измеритель унифицированных сигналов эталонный ИКСУ-2000 ТУ 4381-031-13282997-00: диапазон измерений тока от 0 до 25 мА, пределы допускаемой основн. абс. погрешности $\pm 0,003$ мА, выходное напряжение встроенного стабилизатора напряжения (24 \pm 0,48) В. Источник питания постоянного тока БП 96/36 ТУ 4229-018-13282997-99: выходное напряжение (36 \pm 0,72) В, ток нагрузки не более 45 мА	Да	Да
3. Проверка электрического сопротивления изоляции	9.6.3	Мегаомметр Ф 4102/1-1М ТУ 25-7534.005-87: диапазон измерений от 0 до 20000 МОм	Да	Да
4. Проверка электрической прочности изоляции	9.6.4	Установка для проверки электрической безопасности GPI-745A: диапазон выходных напряжений 500 В, диапазон измеряемых сопротивлений при напряжении 500 В от 1 до 9999 МОм	Да	Нет

Продолжение таблицы 9.1

1	2	3	4	5
5. Определение основной приведенной погрешности	9.6.5	<p>Средства поверки и оборудование в соответствии с п. 2 настоящей таблицы, а также:</p> <p>Калибратор температуры эталонный КТ-500 ТУ 4381-030-13282997-00: диапазон воспроизведения температур (от +50 до +500) °С, основная погрешность не более $\pm(0,05+0,0006 \cdot t)$ °С, нестабильность поддержания температуры за 5 мин, °С, в диапазонах: (от +50 до +200) °С $\pm 0,015$, (от +200 до +500) °С $\pm 0,05$.</p> <p>Калибратор температуры эталонный КТ-650 ТУ 4381-056-13282997-04: диапазон воспроизведения температур (от +50 до +650) °С, основная погрешность не более $\pm(0,05+0,0006 \cdot t)$ °С, нестабильность поддержания температуры за 30 мин, °С $\pm 0,0002 \cdot t$.</p> <p>Калибратор температуры эталонный КТ-110 ТУ 4381-049-13282997-03: диапазон воспроизведения температур (от минус 40 до +110) °С, основная погрешность $\pm 0,15$ °С, нестабильность поддержания температуры за 30 мин $\pm 0,03$ °С.</p> <p>Жидкостный термостат U15C ТГЛ 32386: диапазон (от минус 60 до +260) °С, погрешность термостатирования не более $\pm 0,02$ °С.</p> <p>Термометр эталонный (образцовый) 1-го разряда ПТС-10. ПИЗ.879.001 ТУ: диапазон (от минус 183 до +630) °С, основная погрешность не более 0,01 °С</p>	Да	Да
6. Оформление результатов поверки	9.6.6		Да	Да
<p>Примечания: 1. Предприятием-изготовителем ИКСУ-2000, КТ-500, КТ-650, КТ-110, БП 96/36 является НПП «Элемер».</p> <p>2. Допускается применять отдельные, вновь разработанные или находящиеся в применении средства поверки и оборудование, по своим характеристикам не уступающие указанным в настоящей рекомендации.</p>				

9.4. Требования безопасности

9.4.1. При поверке выполняют требования безопасности, изложенные в документации на применяемые средства поверки и оборудование.

9.5. Условия поверки и подготовка к ней

9.5.1. При проведении поверки соблюдают следующие условия:

- температура окружающего воздуха, °C 20±5;
- относительная влажности воздуха, % 30-80;
- атмосферное давление, кПа (мм рт.ст) 84,0-106,7
(630-800);
- напряжение питания, В 24±0,48;
или 36±0,72.

Внешние электрические и магнитные поля должны отсутствовать или находиться в пределах, не влияющих на работу приборов.

Поверяемые термопреобразователи и используемые средства поверки и оборудование должны быть защищены от ударов, вибраций, тряски, влияющих на их работу.

9.5.2. Операции, проводимые со средствами поверки и поверяемыми термопреобразователями должны соответствовать указаниям, приведенным в эксплуатационной документации и настоящем руководстве по эксплуатации.

9.5.3. Перед проведением поверки выполняют следующие подготовительные работы:

9.5.3.1. Термопреобразователи выдерживают в условиях, установленных в п. 9.5.1, в течение 4 ч.

9.5.3.2. Средства поверки и оборудование подготавливают к работе в соответствии с эксплуатационной документацией.

9.6. Проведение поверки

9.6.1. Внешний осмотр

9.6.1.1. Внешний осмотр поверяемого термопреобразователя осуществляют в соответствии с п. 7.1 настоящего руководства по эксплуатации.

9.6.2. Опробование

9.6.2.1. Опробование поверяемого термопреобразователя осуществляют в соответствии с п. 7.2 или пп. 7.3, 7.4 настоящего руководства по эксплуатации.

9.6.3. Проверка электрического сопротивления изоляции

9.6.3.1. Проверку электрического сопротивления изоляции цепей термопреобразователя производят мегаомметром Ф 4102/1-1М (GPI-745А) или другим прибором для измерения электрического сопротивления с рабочим напряжением не более 500 В и погрешностью не более 20 %.

Отсчет показаний производят по истечении 1 мин после приложения напряжения между контактами цепи питания и корпусом.

Сопротивление изоляции не должно быть менее 20 МОм.

9.6.4. Проверка электрической прочности изоляции

9.6.4.1. Проверку электрической прочности изоляции производят на установке GPI-745А, позволяющей поднимать напряжение плавно или равномерно ступенями, не превышающими 10 % испытательного напряжения.

Испытательное напряжение следует повышать плавно, начиная с нуля или со значения, не превышающего номинального напряжения цепи до испытательного в течение 5 – 10 с, но не более 30 с.

Погрешность измерения испытательного напряжения не должна превышать $\pm 5\%$.

Испытательное напряжение прикладывают между контактами цепи питания и корпусом.

Термопреобразователи выдерживают под действием испытательного напряжения 500 В в течение 1 мин. Затем напряжение плавно снижают до нуля или значения, не превышающего номинальное, после чего испытательную установку отключают.

Изоляция цепей термопреобразователя должна выдерживать полное испытательное напряжение без пробоев и поверхностного перекрытия.

9.6.5. Определение основной приведенной погрешности

9.6.5.1. Проверку проводят для следующих диапазонов измерений:

- от минус 50 до 0 °С и от 0 до плюс 200 °С для ТСМУ 0104.
- от минус 50 до 0 °С и от 0 до плюс 500 °С для ТСПУ 0104.

9.6.5.2. Устанавливают нижний предел измерений в соответствии с п. 7.3.1.2.

9.6.5.3. Устанавливают верхний предел измерений в соответствии с п. 7.3.1.3.

9.6.5.4. Выбирают работу термопреобразователей с входным сигналом от ТС с номинальным значением сопротивления $R_0=100$ Ом, устанавливая переключатель «R_п» в положение «Вкл».

9.6.5.5. Основную приведенную погрешность термопреобразователей определяют по методике п. 7.4.1 – п. 7.4.4 в точках, соответствующих 25, 50 и 75 % диапазона измерений.

9.6.5.6. Снимают показания с индикатора КТ-500 (КТ-650 или КТ-110), а при использовании термостата помещают эталонный (образцовый) термометр в термостат и измеряют температуру эталонным (образцовым) термометром T_0 и выходной сигнал термопреобразователя – ИКСУ.

9.6.5.7. Рассчитывают значение основной приведенной погрешности γ_i по формуле

$$\gamma_i = \frac{(T_i - T_0)}{(T_{\max} - T_{\min})} \times 100\%, \quad (9.1)$$

где T_i - температура в поверяемой точке, рассчитанная по формуле (8.1)

Наибольшее из рассчитанных значений основной приведенной погрешности не должно превышать соответствующего значения, указанного в таблице 3.1.

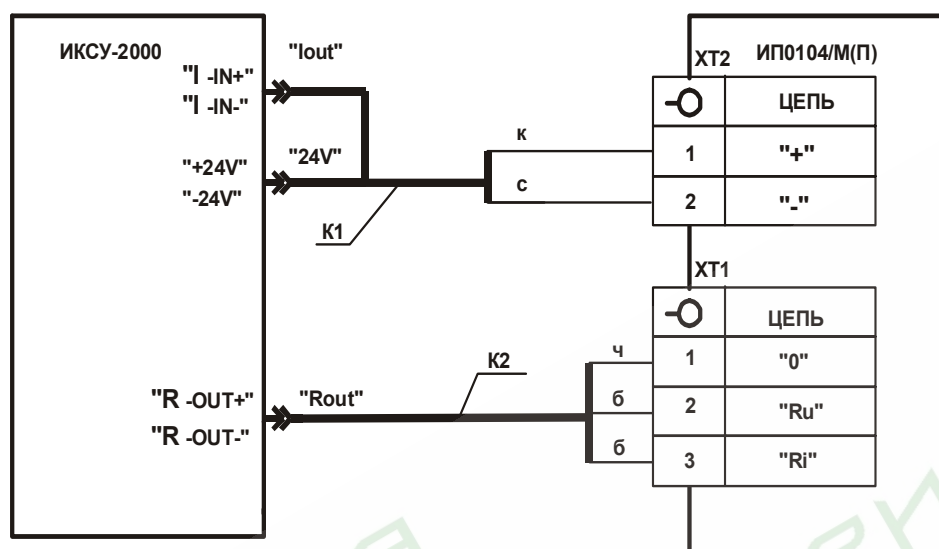
Примечание. Допускается основную приведенную погрешность термопреобразователей определять в двух точках, соответствующих 5 и 95 % диапазона измерений температуры, при предварительной проверке линейности ИП с помощью ИКСУ с допускаемым отклонением не более 0,5 от основной приведенной погрешности термопреобразователя.

Нелинейность ИП проверяют при определении основной приведенной погрешности по методике п. 9.6.5.8.

9.6.5.8. Основную приведенную погрешность и нелинейность ИП определяют методом сравнения показаний ИКСУ с расчетным значением выходного сигнала.

ИП поверяемого термопреобразователя присоединяют к ИКСУ по схеме, приведенной на рисунке 9.1.

Схема электрическая соединений ИП 0104/М(П)



ИКСУ-2000 – калибратор-измеритель унифицированных сигналов эталонный:
 (диапазон воспроизведения сопот. $0 \dots 180 \text{ Ом}$, $180 \dots 300 \text{ Ом}$,
 основная погрешность $\pm 0,015 \text{ Ом}$, $\pm 0,025 \text{ Ом}$;
 диапазон воспроизведения температуры (ТС) $-200 \dots +550 \text{ }^\circ\text{C}$,
 основная погрешность $\pm 0,05 \text{ }^\circ\text{C}$.
 Диапазон измерений тока $0 \dots 25 \text{ мА}$,
 пределы допускаемой основн. абс. погрешности $\pm 0,003 \text{ мА}$).

K1 – соединительный кабель №6 (из комплекта ИКСУ);

K2 – соединительный кабель №4 (из комплекта ИКСУ);

«к», «с», «б», «ч» – красный, синий, белый, черный провода кабелей;

Примечание. Допускается применять другие средства измерений по своим характеристикам не уступающие указанным

Рисунок 9.1

9.6.5.8.1. Включают питание ИКСУ и устанавливают следующие режим работы генерации сигналов ТС с НСХ 100М для ТСМУ 0104 или 100П (Pt100) для ТСПУ 0104.

9.6.5.8.2. Выдерживают ИП во включенном состоянии в течение 15 мин.

9.6.5.8.3. С помощью ИКСУ задают сигналы, соответствующие нижнему и верхнему пределам измерений поверяемого термопреобразователя и настраивают ноль и коэффициент усиления, в соответствии с п. 7.4.5 – п. 7.4.8.

9.6.5.8.4. Подают на вход ИП сигналы от ИКСУ, соответствующие 25, 50 и 75 % диапазона измерений. Проводят измерения выходного сигнала $I_{\text{вых}}$, соответствующие поверяемой температуре.

9.6.5.8.5. Рассчитывают основную приведенную погрешность γ по формуле

$$\gamma = \frac{(I_{\text{вых.}i} - I_{\text{вых.}p.})}{(I_B - I_H)} \times 100 \%, \quad (9.2)$$

где: $I_{\text{вых.}i}$ - измеренное значение унифицированного выходного сигнала, мА;

$I_{\text{вых.}p.}$ - расчетное значение унифицированного выходного сигнала, мА, в поверяемой точке в соответствии с таблицей 9.1;

I_H, I_B - нижний и верхний пределы унифицированного выходного сигнала, мА.

Таблица 9.1 – Расчетные значения выходного сигнала

№ шага	1	2	3
% от диапазона выходного сигнала	25	50	75
$I_{\text{вых.}p.}$, мА в поверяемой точке	8	12	16

Наибольшее из полученных значений основной приведенной погрешности не должно превышать соответствующего значения, установленного в п. 3.2.

9.6.5.9. Определение основной приведенной погрешности для исполнения термопреобразователей с конкретным диапазоном измерений

9.6.5.9.1. Основную приведенную погрешность для конкретного диапазона измерений определяют в точках, соответствующих 5, 25, 50, 75, 95 % диапазона измерений по методике п. 7.4.1 – п. 7.4.4, п. 9.6.5.6.

9.6.5.9.2. Рассчитывают основную погрешность в каждой поверяемой точке по формуле (9.1).

Наибольшее из полученных значений основной погрешности не должно превышать соответствующего значения, указанного в п.3.2.

9.6.6. Оформление результатов поверки

9.6.6.1. Положительные результаты поверки термопреобразователей оформляют путем записи в паспорте результатов поверки, заверенных поверителем с нанесением оттиска поверительного клейма или свидетельством о государственной поверке установленной формы по ПР.50.2.006-94.

9.6.6.2. Результаты поверки термопреобразователей для конкретного диапазона измерений оформляют свидетельством о государственной поверке установленной формы по ПР.50.2.006-94 с указанием результатов поверки на его обратной стороне (или протоколом произвольной формы) или путем записи в паспорте результатов поверки, заверенных поверителем с нанесением оттиска поверительного клейма.

Внимание! В данном случае не допускается переконфигурирование термопреобразователей на другие диапазоны измерений.

9.6.6.3. При отрицательных результатах поверки термопреобразователи к применению не допускаются.

10. ПРАВИЛА ТРАНСПОРТИРОВАНИЯ И ХРАНЕНИЯ

10.1. Термопреобразователи транспортируются всеми видами транспорта в крытых транспортных средствах.

Крепление тары в транспортных средствах должно производиться согласно правилам, действующим на соответствующих видах транспорта.

10.2. Условия транспортирования должны соответствовать условиям 5 по ГОСТ 15150-69 при температуре окружающего воздуха от минус 50 до плюс 50 °С с соблюдением мер защиты от ударов и вибраций.

10.3. Условия хранения термопреобразователей в транспортной таре на складе изготовителя и потребителя должны соответствовать условиям 1 по ГОСТ 15150-69.

11. СВИДЕТЕЛЬСТВО О ПРИЕМКЕ

11.1. Термопреобразователь с унифицированным выходным сигналом ТС__У 0104__ / __ заводской номер № _____ изготовлен и принят в соответствии с обязательными требованиями государственных стандартов, действующей технической документацией и признан годным к эксплуатации.

11.2. НСХ _____.

11.2.1. Длина рабочей части, мм _____.

11.2.2. Диаметр, мм _____.

11.2.3. Номер рисунка в соответствии с приложением Б _____ Б. _____.

11.3. Пределы допускаемой основной погрешности, % _____.

11.4. Диапазон измерений, °С _____.

11.5. Климатическое исполнение _____.

11.6. Содержание драгоценных материалов, г:
- серебро _____.
- платина _____.

Начальник ОТК

М.П.

(личная подпись) (расшифровка подписи)

год, месяц, число

11.7. Результаты первичной поверки (калибровки) ТС__У 0104__ / __ положительные.

Дата поверки (калибровки) _____

М.П.

Поверитель _____
(фамилия и подпись)

12. СВИДЕТЕЛЬСТВО ОБ УПАКОВЫВАНИИ

12.1. Термопреобразователь с унифицированным выходным сигналом ТС___У 0104___/_____ заводской номер № _____ упакован научно-производственным предприятием «ЭЛЕМЕР» согласно требованиям, установленным конструкторской документацией.

Дата упаковки _____

М.П.

Упаковку произвел _____
(подпись)

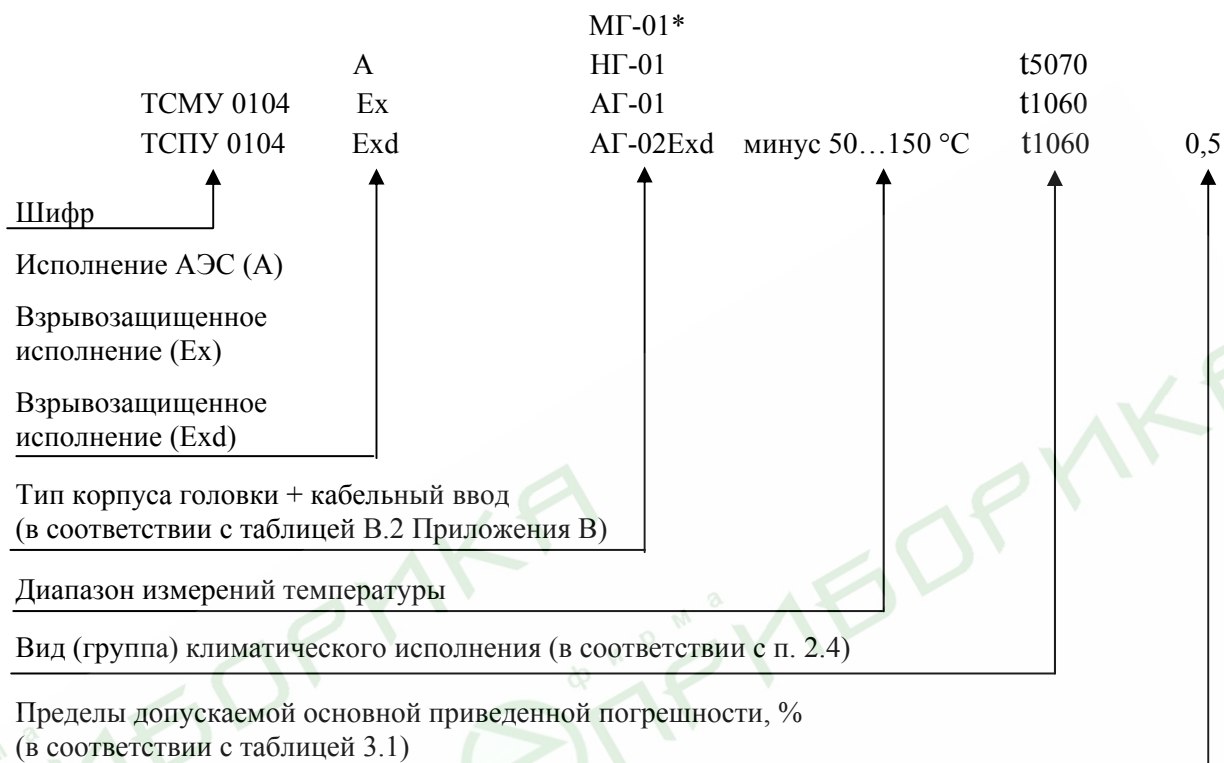
13. РЕСУРСЫ, СРОКИ СЛУЖБЫ И ХРАНЕНИЯ И ГАРАНТИИ ИЗГОТОВИТЕЛЯ (ПОСТАВЩИКА)

13.1. Ресурс термопреобразователей с унифицированным выходным сигналом ТСМУ 0104, ТСПУ 0104 15 000 ч в течение срока службы 6 лет, в том числе срок хранения 6 мес с момента изготовления в упаковке изготовителя в складском помещении.

13.2. Гарантийный срок эксплуатации устанавливается 24 мес со дня продажи.

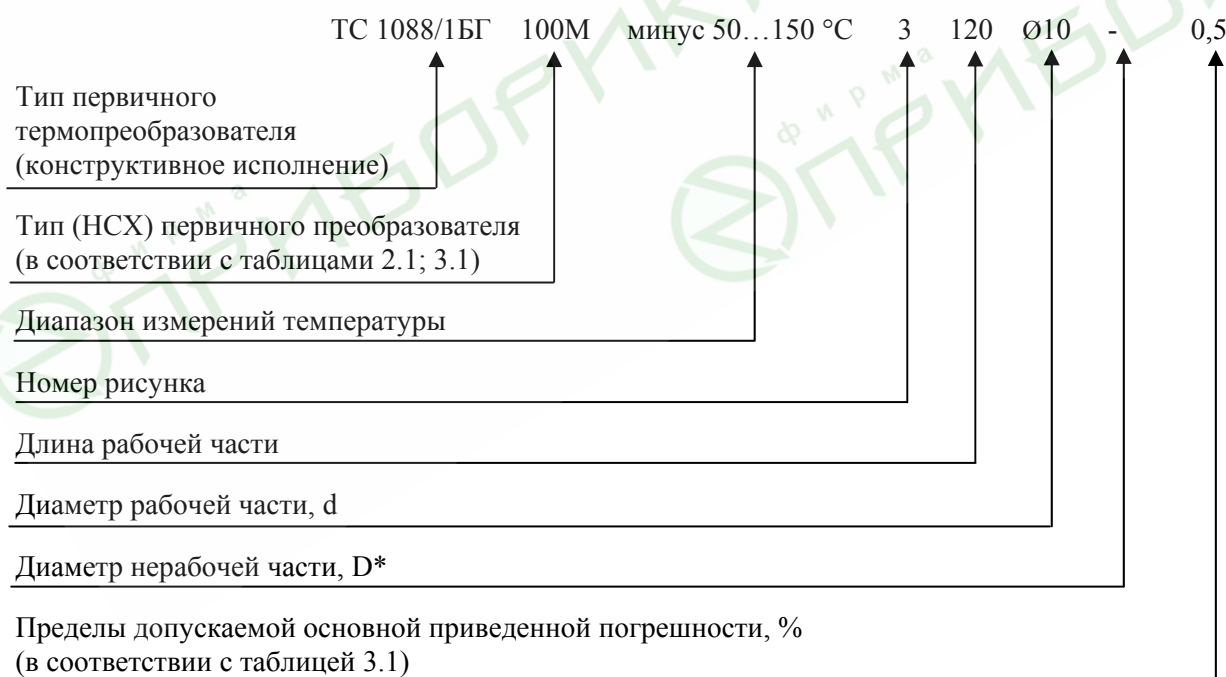
ПРИЛОЖЕНИЕ А
Пример записи обозначения при заказе

Часть 1 – корпус головки + измерительный преобразователь (ИП)



Примечание. * Только для ТСПУ 0104.

Часть 2 – термозонд



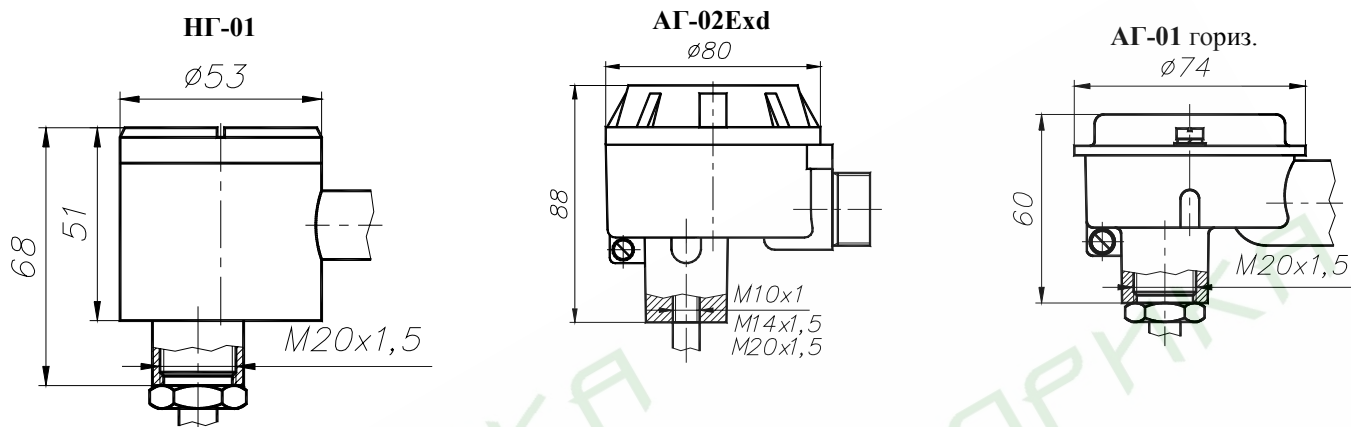
Примечания: 1. * Указывается при необходимости.

2. При заказе ТСМУ 0104, ТСПУ 0104 заполняется сначала форма заказа на головку термопреобразователя (часть 1), затем заполняется форма заказа на термозонд (часть 2).

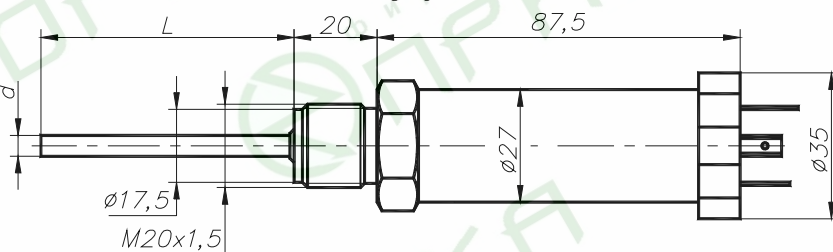
ПРИЛОЖЕНИЕ Б

Термопреобразователи с унифицированным выходным сигналом
ТСМУ 0104, ТСПУ 0104.

Корпуса головок



Тип корпуса МГ*



L - длина монтажной и погружаемой части, мм: 60; 80; 100; 120; 160; 200; 250; 320.
 d - диаметр, мм: 2; 3; 4; 5; 6.

* Только для ТСПУ 0104

Схема внутрисерийного соединения клеммной колодки (ХТ2) ИП 0104 с вилкой внешнего разъема (ХР1) PLT-164-R (GSP 311 для корпуса МГ)

Цепь	ХТ2		ХР1	Цепь
-U	-	1	-Упит
+U	+	2	+Упит

Продолжение приложения Б

Термопреобразователи с унифицированным выходным сигналом
ТСМУ 0104, ТСПУ 0104.

Первичные преобразователи типа ТС

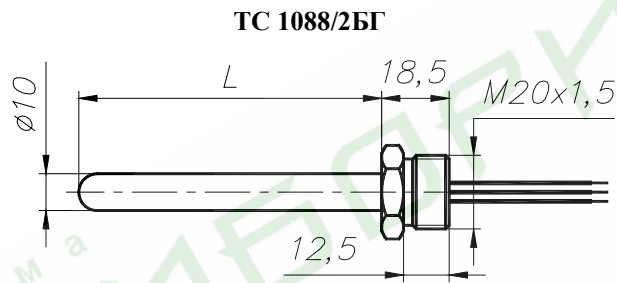


Рисунок Б.1 $L=80...3550$

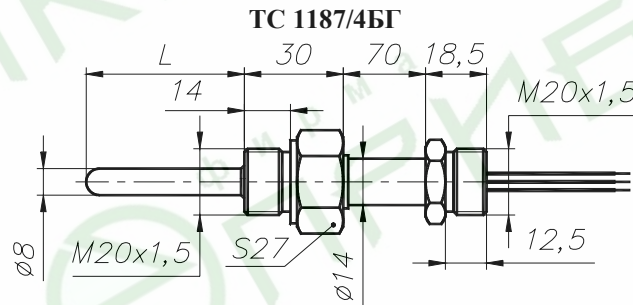


Рисунок Б.2 $L=60...1250$

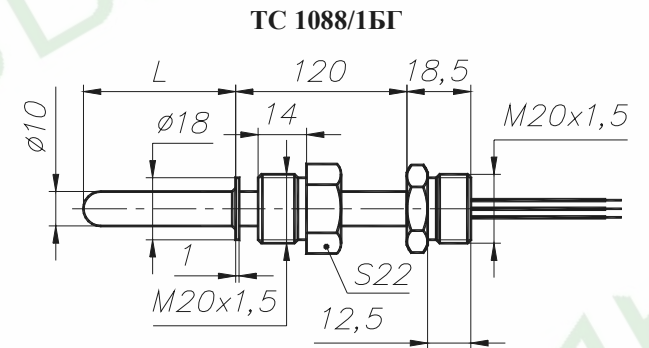


Рисунок Б.3 $L=80...3550$

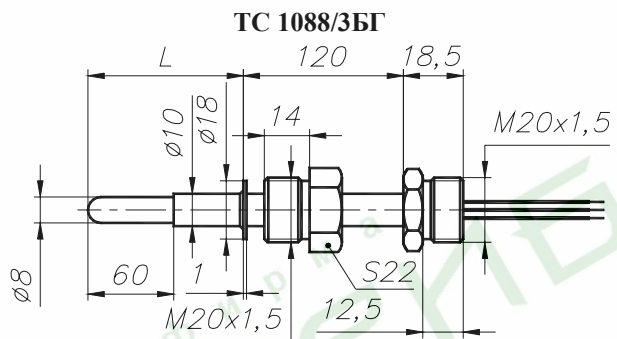


Рисунок Б.4 $L=80...3550$

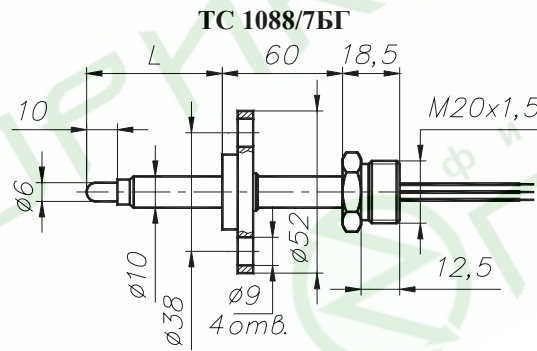


Рисунок Б.5 $L=50...320$

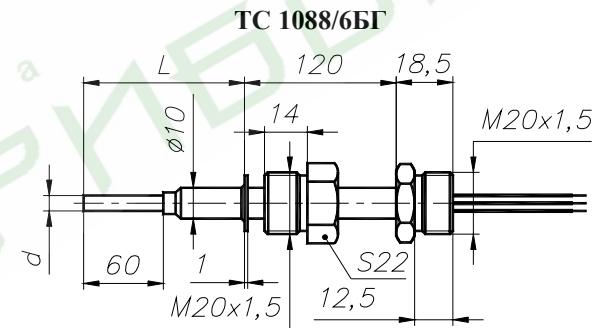


Рисунок Б.6а $d=4; L=60...200$
Рисунок Б.6б $d=5; L=60...500$
Рисунок Б.6в $d=6; L=60...1600$

Продолжение приложения Б

Термопреобразователи с унифицированным выходным сигналом
ТСМУ 0104, ТСПУ 0104.
Первичные преобразователи типа ТС

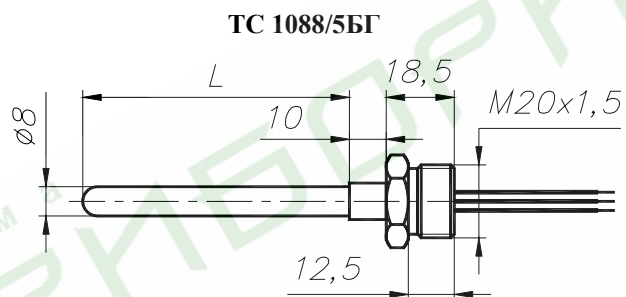


Рисунок Б.7 $L=80 \dots 1250$

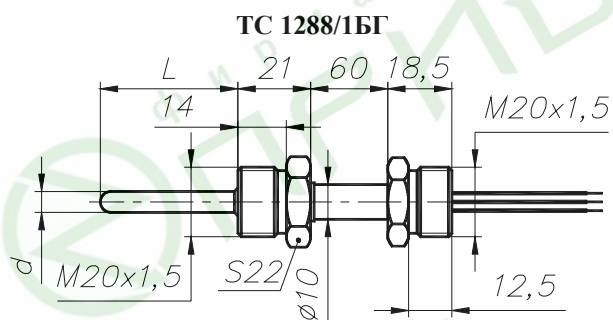


Рисунок Б.8а $d=4; L=60 \dots 320$
Рисунок Б.8б $d=6; L=60 \dots 500$
Рисунок Б.8в $d=8; L=60 \dots 500$

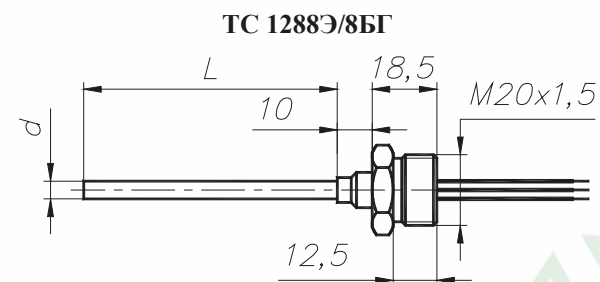
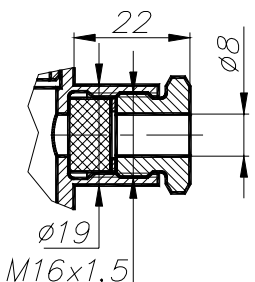
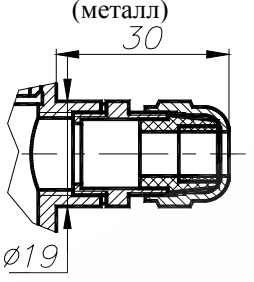
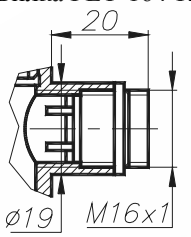
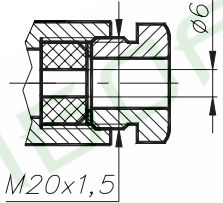
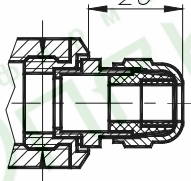
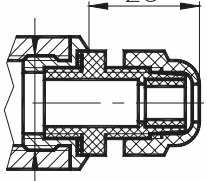
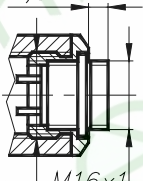
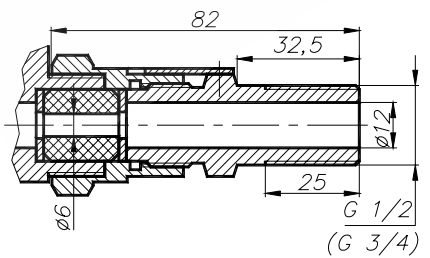
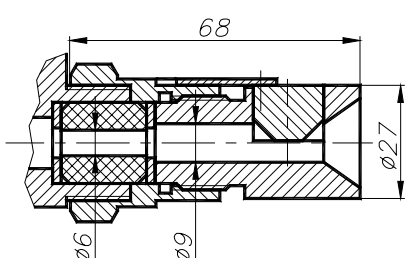


Рисунок Б.9а $d=3; L=60 \dots 200$
Рисунок Б.9б $d=4; L=60 \dots 200$
Рисунок Б.9в $d=6; L=60 \dots 320$

ПРИЛОЖЕНИЕ В

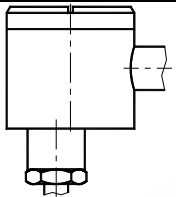
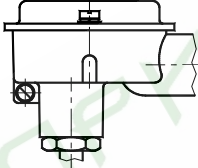
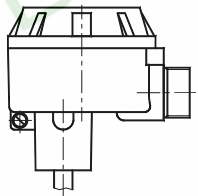
Термопреобразователи с унифицированным выходным сигналом
ТСМУ 0104, ТСПУ 0104.
Кабельные вводы

Таблица В.1

Для НГ-01		
<p>Сальник M16x1,5</p>  <p>$\phi 19$ M16x1,5</p> <p>1</p>	<p>Для НГ-01 VG9-MS68 (металл)</p>  <p>30 $\phi 19$</p> <p>Диаметр кабеля 4÷8 мм</p> <p>2</p>	<p>Вилка PLT-164-R</p>  <p>20 $\phi 19$ M16x1</p> <p>Ответная розетка PLT-164-P прямая или угловая - в комплекте</p> <p>3</p>
Для АГ-01		
<p>Сальник M20x1,5</p>  <p>$\phi 19$ M20x1,5</p> <p>4</p>	<p>Для АГ-01 VG9-MS68 (металл)</p>  <p>20 M20x1,5</p> <p>Диаметр кабеля 4÷8 мм</p> <p>5</p>	<p>VG9-K68 (пластик)</p>  <p>23 M20x1,5</p> <p>Диаметр кабеля 4÷8 мм</p> <p>6</p>
	<p>Вилка PLT-164-R 4,5</p>  <p>M20x1,5 M16x1</p> <p>Ответная розетка PLT-164-P прямая или угловая - в комплекте</p> <p>7</p>	
Для АГ-02Exd		
<p>Монт. компл. Exd G 1/2 или G 3/4</p>  <p>82 32,5 $\phi 12$ 25 G 1/2 (G 3/4)</p> <p>8</p>	<p>Монт. компл. под бронированный кабель.</p>  <p>68 $\phi 27$</p> <p>9</p>	

Продолжение приложения В

Таблица В.2 – Возможные конструктивные исполнения корпусов головок АГ-01, АГ-02 и кабельных вводов

Обозначение корпуса головки	Корпуса головок	Номер кабельного ввода по таблице В.1								
		1	2	3	4	5	6	7	8	9
		Сальник М16х1,5	VG9-MS68 (металл)	Вилка PLT-164-R	Сальник М20х1,5	VG9-MS68 (металл)	VG9-K68 (пластик)	Вилка PLT-164-R	Монт.компл.Exd G1/2 или G3/4	Монт. компл. кабель под бронир. кабель
НГ-01		+	+	+	-	-	-	-	-	-
АГ-01 гориз.		-	-	-	+	+	+	+	-	-
АГ-02Exd		-	-	-	-	-	-	-	+	+

Знак “+” обозначает возможность конструктивного исполнения.
Знак “-” обозначает, что конструктивное исполнение невозможно.