

Датчик разности давлений ТЖИУ406Д

Назначение

Датчики разности давлений ТЖИУ406Д взрывозащищенного и невзрывозащищенного исполнения предназначены для непрерывного преобразования значения разности давлений жидкостей и газов (на диапазоны от 0-6,3 кПа до 0-2500 кПа), неагрессивных по отношению к стали 12Х18Н10Т, в унифицированный выходной сигнал постоянного тока в системах контроля и управления давлением.

Особенности исполнения

- выпускаются серийно, получено свидетельство о взрывозащищенности, имеют маркировку по взрывозащите "1ExdIIBT4", соответствуют ГОСТ 22782.0-81, ГОСТ 22782.6-81, вид взрывозащиты - взрывонепроницаемая оболочка по ГОСТ 22782.6-81;
- по степени защищенности от воздействия пыли и воды - исполнение IP65 по ГОСТ 14254-80;
- встроенный электронный гаситель пульсаций измеряемого давления;
- устройство защиты от перенапряжений;
- возможность перенастройки пределов измерений (для многодиапазонного исполнения);
- тип датчика ТЖИУ406 зарегистрирован в Государственном реестре средств измерений под №18510-04 и допущен к применению в РФ.

Технические данные		
Диапазон измеряемых давлений	кПа	0-4,0...0-2500
Выходной сигнал постоянного тока	мА	4-20, 0-5
Предел допускаемой основной погрешности	%	±0,15
Дополнительная погрешность в рабочем диапазоне температур	%/10°C	±0,125
Диапазон рабочих температур	°C	-60...+80
Срок службы	лет	14
Гарантийный срок эксплуатации	лет	4,5
Межповерочный интервал	лет	не более 2
Масса без кронштейна	кг	не более 8,0

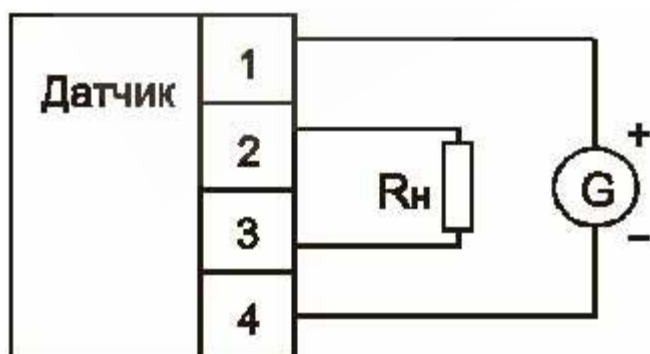
Электрическое питание датчиков

Электрическое питание датчиков осуществляется от источника постоянного тока.

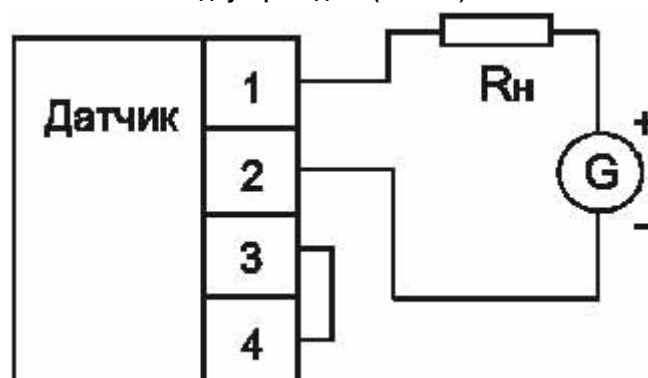
Выходной сигнал, мА	Напряжение, В	Сопротивление нагрузки, Ом
0...5	19...48	≤2500
4...20	9...48	$R_n \leq (U_{пит} - U_{мин}) / 0,02$

Схема внешних электрических соединений датчика

четырёхпроводная (0-5 мА)



двухпроводная (4-20 мА)



Rн - сопротивление нагрузки (включая сопротивление подводющих проводов), [Ом]; Упит - напряжение питания, [В]; Umin - минимальное напряжение питания, [В]; G - источник питания.

ТЖИУ406Д-1Ех-А-В-С-D-E - для взрывозащищенного исполнения;
ТЖИУ406Д-А-В-С-D-E - для невзрывозащищенного исполнения.

Диапазон измерения																
A	01	02	03	04	05	06	07	08	40	41	42	43	60	61	62	63
кгс/см²	0,25	0,40	0,63	1,0	1,6	2,5	4,0	6,3	0,16*	0,1*	0,063*	0,04	10	16	25	40
A	0,9	10	11	12	13	14	15	16	20	21	22	23				
кПа	25	40	63	100	160	250	400	630	16*	10*	6,3*	4,0*				
A	80	81	82													
МПа	1,0	1,6	2,5													
Основная погрешность																
B	1				2				3				5			
<=(%)	±0,25				±0,5				±0,4				±0,15			
Диапазон рабочей температуры окружающей среды																
C	1	2	3	4	5	6	8									
°C	-50...+70	+5...+60	-40...+80	-10...+55	-30...+50	-35...+45	-60...+50</TD>< tr>									
Дополнительная температурная погрешность																
D	1				2				3				4			
<=(%)	±0,125				±0,25				±0,35				±0,45			
Диапазон выходного сигнала																
E	1								2							
мА	0-5								4-20							
B	19...48								9...48							

ПРИМЕЧАНИЯ. Для датчика, имеющего несколько диапазонов измерений, после указания кода диапазона измерений ставится буква "П" (перенастраиваемый).

В заказе необходимо указать предельно допускаемое рабочее избыточное давление (от 0 до 16,0 МПа по заказу; от 17,0 до 25,0 МПа по согласованию между потребителем и изготовителем).

Обозначение технических условий - **ТЖИУ.406233.001ТУ**.

При выпуске предприятием-изготовителем датчик с несколькими диапазонами измерений настраивается на верхний предел измерения, выбранный в соответствии с заказом потребителя из значений, приведенных в таблице:

Обозначение исполнения по КД	Верхние пределы измерений		
	кПа	МПа	кгс/см ²
ТЖИУ.406233.008-01	16,0; 25,0; 40,0; 63,0	—	0,16; 0,25; 0,40; 0,63
ТЖИУ.406233.008-02	63,0; 100,0; 160,0	—	0,63; 1,0; 1,6
ТЖИУ.406233.008-03	160,0; 250,0; 400,0; 630,0	—	1,6; 2,5; 4,0; 6,3
ТЖИУ.406233.008-04*	6,3; 10,0; 16,0	—	0,063; 0,1; 0,16
ТЖИУ.406233.008-06	—	0,63; 1,0; 1,6; 2,5	6,3; 10,0; 16,0; 25,0

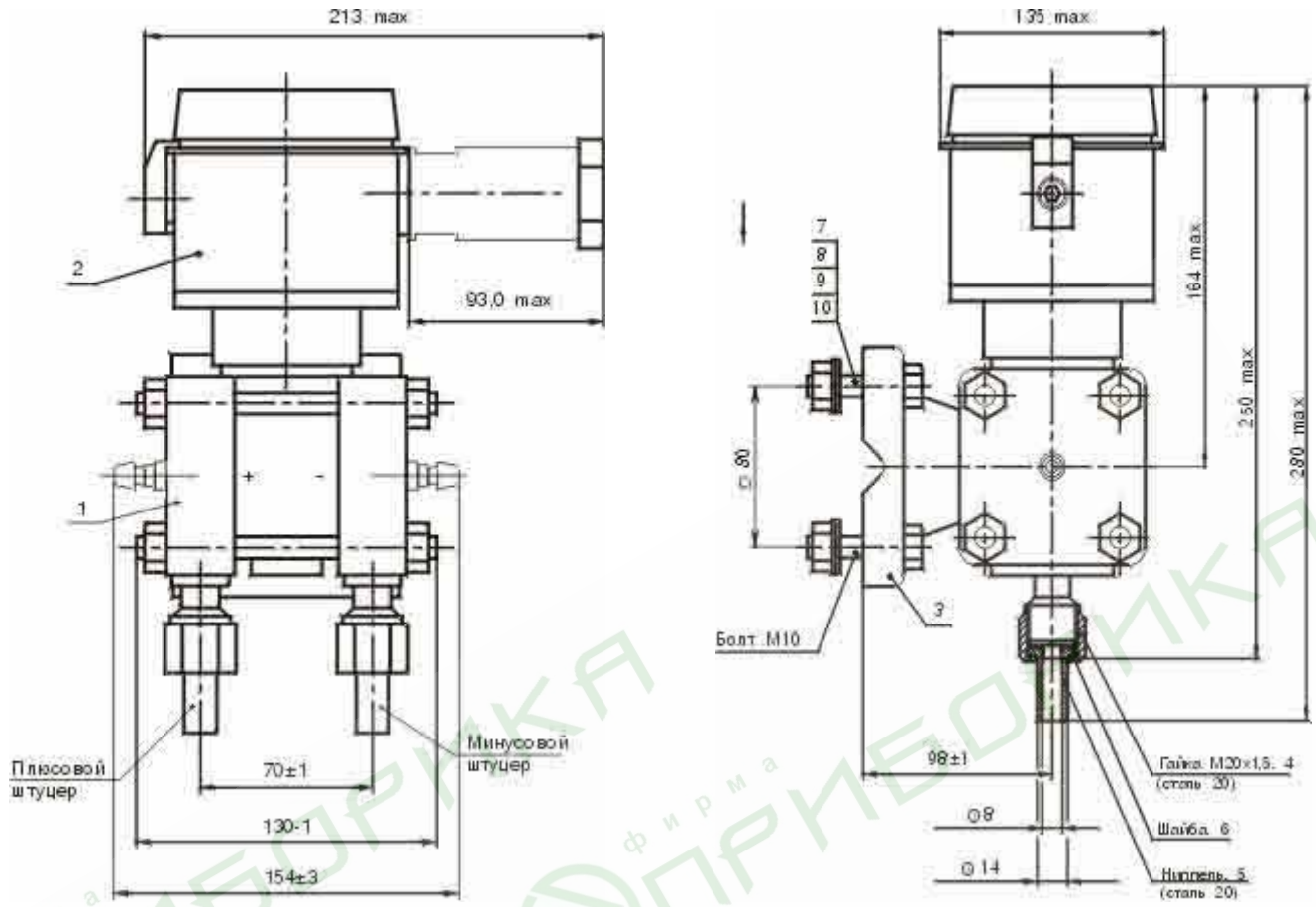
*Изготавливаются по согласованию между потребителем и предприятием-изготовителем.

Пример записи условного обозначения однодиапазонного датчика при его заказе и в документации другой продукции, в которой он может быть применен:

для датчика общепромышленного назначения взрывозащищенного исполнения - "Датчик разности давлений взрывозащищенный, с верхним пределом измерений 6,3 кгс/см², с пределом допускаемой основной приведенной погрешности измерения ±0,5 %, с диапазоном рабочих температур от минус 50 до плюс 70 °С, с пределом допускаемой дополнительной температурной приведенной погрешности измерения ±0,25 %/10°С, с выходным токовым сигналом от 4 до 20 мА, обозначается:

ТЖИУ406Д - 1Ех - 08 - 2 - 1 - 2 - 2"

Габаритные, установочные и присоединительные размеры



1 - гидроблок; 2 - блок электронный; 3 - кронштейн; 4 - гайка; 5 - ниппель; 6 - шайба; 7,8,9,10 - 4 болта с шайбами и гайками

КОМПЛЕКТНОСТЬ ПОСТАВКИ - датчик, паспорт, комплект сменных деталей, руководство по эксплуатации (1 экземпляр на партию датчиков). По отдельному заказу на договорной основе может поставляться: ЗИП, комплект инструментов, руководство по эксплуатации.