

САУ-М6



Устройство контроля уровня трехканальное



109456, Москва,
1-й Вешняковский пр., д.2
тел.: (095) 174-82-82
171-09-21

Р.№ 181
Зак. № 325

паспорт
и руководство
по эксплуатации



СОДЕРЖАНИЕ

1. Назначение	2
2. Технические характеристики	4
3. Устройство, принцип действия и конструкция прибора	5
4. Меры безопасности	12
5. Монтаж и подготовка к работе	12
6. Настройка прибора	18
7. Техническое обслуживание	20
8. Маркировка и упаковка	21
9. Правила транспортирования и хранения	22
10. Комплектность	23
11. Гарантийные обязательства	24
<i>Приложение А. Схема подключения</i>	<i>25</i>
<i>Приложение Б. Габаритный чертеж корпуса</i>	<i>26</i>
<i>Лист регистрации изменений</i>	<i>27</i>
<i>Свидетельство о приемке и продаже</i>	<i>28</i>

Настоящий **Паспорт и руководство по эксплуатации** предназначен для ознакомления обслуживающего персонала с устройством, принципом действия, конструкцией и техническим обслуживанием устройства контроля уровня жидкости САУ-М6, в дальнейшем по тексту именуемого «прибор».

Прибор САУ-М6 имеет сертификат соответствия №03.009.0102.

1. НАЗНАЧЕНИЕ

1.1. Общие сведения

1.1.1. Прибор САУ-М6 совместно с датчиками уровня и исполнительными устройствами предназначен для автоматизации технологических процессов, связанных с контролем уровня жидкости в различного рода резервуарах, накопительных емкостях, отстойниках и т. п., при условии, что электропроводность рабочей жидкости достаточно велика.

1.1.2. Контроль уровня жидкости осуществляется при помощи кондуктометрических (контролирующих электропроводность среды) датчиков (зондов), которые устанавливаются пользователем на заданных условиях технологического процесса отметках: «Уровень 1», «Уровень 2» и «Уровень 3». Для визуального контроля за уровнем жидкости на лицевой панели прибора служат три светодиодных индикатора, засветка каждого из которых происходит при получении сигнала от соответствующего датчика.

1.1.3. Для управления технологическим оборудованием прибор оснащен тремя встроенными электромагнитными реле, каждое из которых связано с датчиком уровня и срабатывает при затоплении или осушении соответствующего датчика.

1.2. Условия эксплуатации

Прибор соответствует группе климатического исполнения УХЛ4 по ГОСТ 15150-69 и предназначен для использования в следующих условиях:

- закрытые взрывобезопасные помещения без агрессивных к прибору паров и газов;
- температура окружающего воздуха от + 1 °С до + 50 °С;
- верхний предел относительной влажности воздуха 80 %;
- атмосферное давление от 86 до 106,7 кПа.

2. ТЕХНИЧЕСКИЕ ХАРАКТЕРИСТИКИ

Основные технические характеристики прибора САУ-М6 приведены в табл. 1.

Таблица 1

Наименование	Значение
Номинальное напряжение питания прибора	220 В частотой 50 Гц
Допустимые отклонения напряжения питания от номинального значения	+10 %...-15 %
Потребляемая мощность, не более	6 ВА
Количество каналов контроля уровня	3
Напряжение питания датчиков уровня, не более	10 В частотой 50 Гц
Количество выходных реле	3
Допустимая нагрузка на контакты реле, не более	4 А (при напряжении 220 В и $\cos \varphi \geq 0,4$)
Степень защиты корпуса	IP44
Габаритные размеры прибора	130x105x 65 мм
Масса прибора, не более	0,7 кг
Средний срок службы	8 лет

4

3. УСТРОЙСТВО, ПРИНЦИП ДЕЙСТВИЯ И КОНСТРУКЦИЯ ПРИБОРА

3.1. Устройство и принцип действия

3.1.1. Функциональная схема прибора САУ-М6 представлена на рис. 1. Прибор состоит из трех одинаковых по выполняемым функциям каналов контроля уровня.

Каждый канал состоит из следующих основных элементов:

- датчик уровня;
- вход;
- пороговое устройство (ПУ) с сигнальным светодиодом;
- выходное реле Р.

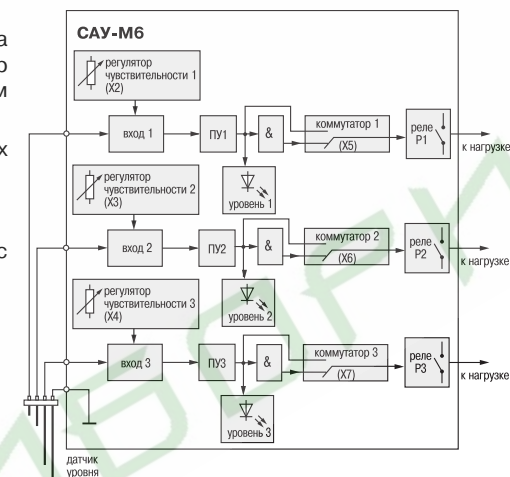


Рис. 1

5

3.1.2. В приборе в качестве датчиков уровня применяются **кондуктометрические зонды**, которые могут быть использованы для контроля уровня жидкостей, обладающих электропроводностью. Например, растворы кислот и щелочей, расплавленные металлы, вода и водные растворы солей, молоко и т. п. Кондуктометрические зонды простейшей конструкции представляют собой изолированные друг от друга металлические электроды, выполненные из коррозионноустойчивых материалов. Один из электродов является **общим** для всех каналов контроля. Он устанавливается в резервуаре так, чтобы рабочая часть электрода находилась в постоянном контакте с жидкостью во всем диапазоне контроля (от нижнего уровня до верхнего включительно).

Подключается этот электрод к одному из контактов прибора «Общий» (рис. 2, а).

Примечание. При контроле уровней жидкости в металлическом резервуаре в качестве общего электрода может быть использован корпус резервуара (рис. 2, б).

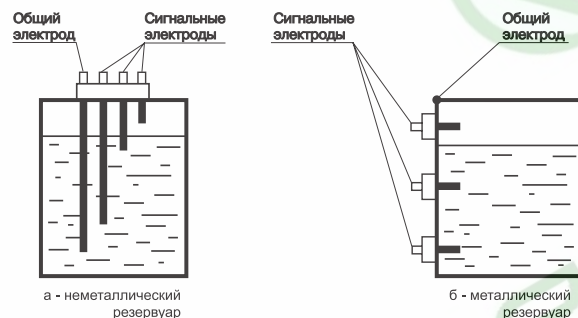


Рис.2

6

Остальные электроды являются сигнальными. Они располагаются на соответствующих своему назначению уровнях и подключаются к сигнальным входам 1, 2, 3 прибора (контакты «Уровень 1», «Уровень 2» и «Уровень 3» на схеме подключения, см. *прил. А*).

По мере заполнения резервуара электроды соприкасаются с жидкостью, вследствие чего происходит замыкание электрических цепей между общим и соответствующими сигнальными входами, фиксируемое прибором как достижение заданных уровней.

ВНИМАНИЕ! Следует помнить, что кондуктометрический способ контроля может оказаться неэффективным, если в техпроцессе используется не жидкость, а суспензия или эмульсия, осаждение частиц из которых может привести к изоляции электродов датчиков.

7

3.1.3. Сигналы с датчиков уровней поступают на соответствующие входы, где преобразовываются в электрические параметры, оптимальные для дальнейшей их обработки.

3.1.4. В состав каждого канала прибора входит ступенчатый коммутатор **X2 (X3, X4)**, см. рис.1, являющийся регулятором чувствительности канала контроля уровня к электропроводящим свойствам жидкостей, что позволяет работать с различными жидкими средами.

3.1.5. Пороговые устройства служат для фиксации достижения рабочей жидкостью соответствующих кондуктометрических зондов (т. е. заданных уровней) и сигнализации об этом при помощи засветки светодиодов **УРОВЕНЬ**. Кроме того, эти устройства формируют сигналы, предназначенные для управления выходными реле.

3.1.6. Выходные реле предназначены для управления внешним оборудованием, обеспечивающим выполнение технологического процесса, связанного с контролем уровня. Срабатывание реле происходит при контакте соответствующего сигнального электрода с жидкостью.

Для расширения функциональных возможностей прибора режим работы реле в любом из каналов может быть изменен пользователем при помощи коммутаторов **X5 (X6, X7)**, см. рис. 1. При соприкосновении электрода датчика с жидкостью выходное реле в зависимости от положения его коммутатора может переводиться в состояние «включено» или, наоборот, в состояние «выключено».

Временная диаграмма работы выходных реле прибора для случая, когда все реле при срабатывании датчиков уровня переводятся в состояние «выключено» приведена на рис. 3.

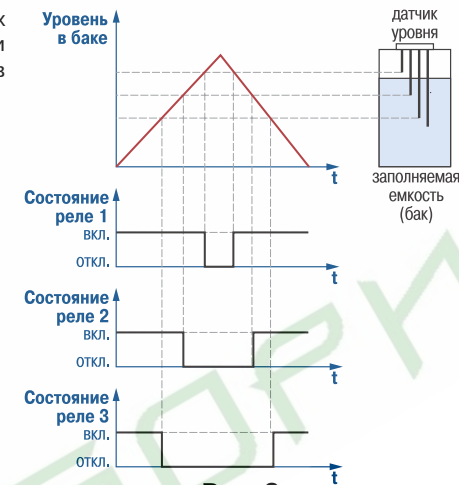


Рис. 3

3.2. Конструкция прибора

3.2.1. Прибор САУ-М6 изготавливается в пластмассовом корпусе, предназначенном для настенного крепления (типа Н). Габаритные и установочные размеры прибора приведены в *прил. Б*.

3.2.2. На лицевой панели прибора (рис. 4) располагаются светодиодные индикаторы:

- **СЕТЬ** (зеленый), сигнализирующий постоянной засветкой о наличии сетевого напряжения на приборе и исправности встроенного блока питания;
- **УРОВЕНЬ 1, УРОВЕНЬ 2, УРОВЕНЬ 3** (красные), сигнализирующие постоянной засветкой о срабатывании датчиков соответствующих уровней.

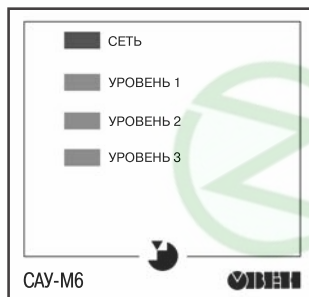


Рис. 4

3.2.3. Прибор состоит из двух плат печатного монтажа, которые жестко соединены друг с другом.

На одной из плат располагаются светодиодные индикаторы сигнализации.

На второй плате располагаются блок питания, и элементы схемы каналов контроля уровня. Кроме того, здесь же установлены коммутаторы **X2...X7**, служащие для настройки чувствительности каналов контроля уровня и изменения режимов работы выходных реле.

Коммутаторы выполнены в виде двухрядных прямоугольных штыревых соединителей, на соседние контакты которых для коммутации электрических сигналов устанавливаются специальные перемычки.

На этой же плате размещается 17-ти контактная клеммная соединительная колодка, предназначенная для подключения «под винт» кабелей внешних связей.

Доступ к платам и соединительной колодке прибора осуществляется после снятия четырех винтов, крепящих переднюю панель к основанию.

4. МЕРЫ БЕЗОПАСНОСТИ

- 4.1. Прибор САУ-М6 относится к классу защиты 0 по ГОСТ 12.2.007.0-75.
- 4.2. При эксплуатации и техническом обслуживании необходимо соблюдать требования ГОСТ 12.3.019-80, «Правил эксплуатации электроустановок потребителей», «Правил охраны труда при эксплуатации электроустановок потребителей».
- 4.3. Любые подключения к САУ-М6 и работы по его техническому обслуживанию следует производить только при отключенном питании прибора и исполнительных устройств.
- 4.4. К работе с прибором должны допускаться лица, изучившие настоящий паспорт и руководство по эксплуатации.

5. МОНТАЖ И ПОДГОТОВКА К РАБОТЕ

5.1. Монтаж датчиков уровня

- 5.1.1. Произвести установку датчиков уровня на необходимых для выполнения технологического процесса отметках.
- 5.1.2. Проверить при монтаже кондуктометрических зондов отсутствие замыканий между их электродами, а также замыканий между электродами и стенками (если они металлические) резервуара.

5.2. Монтаж внешних связей

- 5.2.1. Подготовить и проложить кабели для соединения САУ-М6 с датчиками уровня, внешним оборудованием и источником питания 220 В 50 Гц. Рекомендуется использовать кабели с медными многопроволочными жилами, концы которых перед подключением следует тщательно зачистить. Сечение жил кабелей не должно превышать 0,75 мм².

ВНИМАНИЕ! Клеммная колодка прибора рассчитана на максимальное напряжение 300 В, что надо учитывать в том числе при подключении питания и внешнего оборудования. Во избежание электрического пробоя или перекрытия изоляции подключение к контактам прибора источников с напряжением выше указанного запрещается. В частности, при работе в трехфазной сети 380/220 В недопустимо подключение к контактам 7...17 разных фаз напряжения питания.

5.2.2. На работу прибора могут влиять следующие внешние помехи:

- помехи, возникающие под действием электромагнитных полей (электромагнитные помехи);
- помехи, возникающие в питающей сети.

5.2.3. Для уменьшения влияния **электромагнитных помех** необходимо выполнять приведенные ниже рекомендации.

5.2.3.1. При прокладке сигнальных линий, в том числе линий "прибор – датчик", их длину следует по возможности уменьшать и выделять их в самостоятельную трассу (или несколько трасс), отделенную(ых) от силовых кабелей.

5.2.3.2. Обеспечить надежное экранирование сигнальных линий. Экраны следует электрически изолировать от внешнего оборудования на протяжении всей трассы и

подсоединять к клемме прибора "Общая" (⊥). При отсутствии возможности изоляции по всей трассе или клеммы "Общая" экран подсоединяют к общей точке заземления системы, например, к заземленному контакту щита управления.

5.2.3.3. Прибор следует устанавливать в металлическом шкафу, внутри которого не должно быть установлено никакого силового оборудования. Корпус шкафа должен быть заземлен.

5.2.4. Для уменьшения **помех, возникающих в питающей сети**, следует выполнять следующие рекомендации.

5.2.4.1. Подключать прибор к питающей сети отдельно от силового оборудования.

5.2.4.2. При монтаже системы, в которой работает прибор, следует учитывать правила организации эффективного заземления:

- все заземляющие линии прокладывать по схеме "звезда", при этом необходимо обеспечить хороший контакт с заземляемым элементом;
- все заземляющие цепи должны быть выполнены как можно более толстыми проводами;
- запрещается объединять клемму прибора с маркировкой "Общая" с заземляющими линиями.

5.2.4.3. Устанавливать фильтры сетевых помех в линиях питания прибора.

5.2.4.4. Устанавливать искрогасящие фильтры в линиях коммутации силового оборудования.

5.3. Подготовка прибора к работе

5.3.1. Подготовить на объекте место для установки прибора в соответствии с размерами, приведенными в *прил. Б*.

5.3.2. Перед установкой прибора на объект необходимо проверить состояние переключателей на коммутаторах **X2...X7** и привести их в соответствие с параметрами конкретного технологического процесса с учетом сведений, приведенных в табл. 2 и 3.

Коммутаторы **X2**, **X3** и **X4** служат для ступенчатой регулировки чувствительности в каналах контроля «Уровень 1», «Уровень 2» и «Уровень 3», соответственно. Выбор положения каждого из этих коммутаторов перед вводом прибора в действие осуществляется в соответствии с табл. 2.

Таблица 2

Регулировка чувствительности прибора

Сопротивление датчика уровня, погруженного в жидкость*	Положение переключки на коммутаторе X2, X3, X4	Примеры рабочих жидкостей
< 1 кОм	«1»	Кислоты, щелочи, расплавленные металлы.
< 10 кОм	«2»	Вода техническая, молоко, пищевые продукты.
< 100 кОм	«3»	Вода водопроводная, слабые растворы солей.
< 500 кОм	«4»	Вода очищенная

*Значения сопротивлений являются ориентировочными. Отклонение данного параметра в ту или иную сторону может достигать 30 %.

Коммутаторы X5, X6 и X7 определяют режимы работы выходных реле P1 («Уровень 1»), P2 («Уровень 2»), и P3 («Уровень 3»), соответственно. Переключки на коммутаторах устанавливаются в соответствии с табл. 3.

Схема расположения коммутаторов в приборе приведена на рис. 5.

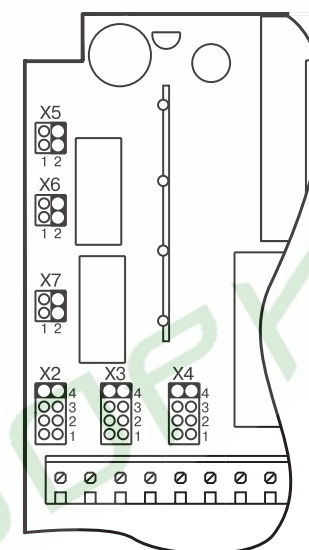


Рис. 5

Таблица 3

Режим работы реле в зависимости от положения переключателей

Положение переключателей на коммутаторах X5, X6, X7	Режим работы выходных реле
«1»	Реле включается при осушении датчика и выключается при его затоплении
«2»	Реле включается при затоплении датчика и выключается при его осушении

5.3.3. После выполнения работ, описанных в п. 5.3.1 и 5.3.2, установить прибор на объекте и произвести его подключение к датчикам уровня, внешнему оборудованию и источнику питания 220 В 50 Гц в соответствии с *прил. А*.

6. НАСТРОЙКА ПРИБОРА

6.1. Настройка прибора сводится к регулировке чувствительности каналов контроля уровня жидкости. Для настройки прибора выполнить следующие операции.

6.2. Подать на прибор питание 220 В 50 Гц и убедиться, что на его лицевой панели засветился светодиод **СЕТЬ**.

6.3. Произвести постепенное заполнение резервуара, контролируя появление засветки светодиодов **УРОВЕНЬ 3, УРОВЕНЬ 2 и УРОВЕНЬ 1** на лицевой панели прибора по мере достижения жидкостью соответствующих электродов.

Если при заполнении резервуара засветки светодиодов (или одного из них) не происходит, следует увеличить чувствительность соответствующих каналов контроля уровня.

Изменение чувствительности осуществляется при помощи коммутаторов **X2** (для канала «Уровень 1»), **X3** (для канала «Уровень 2»), или **X4** (для канала «Уровень 3»). Чувствительность канала возрастает при увеличении порядкового номера положения переключателя на коммутаторе и снижается при его уменьшении.

ВНИМАНИЕ! На клеммнике САУ-М6 присутствует напряжение 220 В 50 Гц, опасное для человеческой жизни. Изменение положения переключателей на коммутаторах следует производить при полностью обесточенном приборе.

6.4. Произвести постепенное опорожнение резервуара, контролируя при этом гашение светодиодов **УРОВЕНЬ 1, УРОВЕНЬ 2 и УРОВЕНЬ 3** на лицевой панели прибора.

При необходимости (отсутствие гашения какого-либо из светодиодов) уменьшить чувствительность тракта контроля уровня в соответствии с указаниями п.6.3.

6.5. Для проверки качества настройки произвести повторное заполнение и опорожнение резервуара, контролируя при этом работу входных датчиков по светодиодам **УРОВЕНЬ 1, УРОВЕНЬ 2 и УРОВЕНЬ 3.**

По окончании вышеуказанных работ прибор готов к эксплуатации.

7. ТЕХНИЧЕСКОЕ ОБСЛУЖИВАНИЕ

7.1. При выполнении работ по техническому обслуживанию соблюдать меры безопасности, изложенные в разд. 4.

7.2. Техническое обслуживание, которое должно выполняться не реже одного раза в 3 месяца должно включать в себя выполнение следующих операций:

- очистку корпуса прибора, а также его клеммников от пыли, грязи и посторонних предметов;
- проверку качества крепления прибора на месте его установки;
- проверку надежности подключения внешних связей к клеммникам.

7.3. Кроме того, следует регулярно производить осмотр кондуктометрических зондов, используемых в качестве датчиков уровня и при необходимости осуществлять очистку рабочих частей их электродов от налета, оказывающего изолирующее действие.

Периодичность осмотра зависит от состава рабочей жидкости и содержания в ней нерастворимых примесей.

8. МАРКИРОВКА И УПАКОВКА

8.1. При изготовлении на прибор наносятся:

- наименование прибора;
- наименование предприятия-изготовителя;
- год изготовления;
- номинальное напряжение питания и потребляемая мощность;
- степень защиты корпуса
- знак соответствия нормативно-технической документации;
- штрих-код.

8.2. Упаковка прибора производится в потребительскую тару, выполненную из гофрированного картона.

9. ПРАВИЛА ТРАНСПОРТИРОВАНИЯ И ХРАНЕНИЯ

9.1. Прибор должен транспортироваться в упаковке при температуре от -25°C до $+55^{\circ}\text{C}$ и относительной влажности воздуха не более 95 % (при 35°C).

9.2. Транспортирование допускается всеми видами закрытого транспорта.

9.3. Транспортирование на самолетах должно производиться в отапливаемых герметичных отсеках.

9.4. Прибор должен храниться в упаковке в закрытых складских помещениях при температуре от 0°C до $+60^{\circ}\text{C}$ и относительной влажности воздуха не более 95 % (при 35°C). Воздух помещения не должен содержать агрессивных к прибору паров и газов.

10. КОМПЛЕКТНОСТЬ

Прибор САУ-М6	1 шт.
Комплект монтажных частей типа Н	1 шт.
Паспорт и руководство по эксплуатации	1 шт.
Гарантийный талон	1 шт.

Примечание. Датчики уровня в комплект прибора не входят и поставляются по отдельному заказу.

11. ГАРАНТИЙНЫЕ ОБЯЗАТЕЛЬСТВА

11.1. Изготовитель гарантирует соответствие прибора требованиям ТУ при соблюдении потребителем условий транспортирования, хранения, монтажа и эксплуатации.

11.2. Гарантийный срок эксплуатации - 24 месяца со дня продажи.

11.3. В случае выхода прибора из строя в течение гарантийного срока при условии соблюдения потребителем правил транспортирования, хранения, монтажа и эксплуатации, а также при наличии заполненной Ремонтной карты предприятие-изготовитель обязуется осуществить его бесплатный ремонт.

Для отправки в ремонт необходимо:

- заполнить Ремонтную карту в Гарантийном талоне;
- вложить в коробку с прибором заполненный Гарантийный талон;
- отправить коробку по почте или привезти по адресу:

109456, г. Москва, 1-й Вешняковский пр., д. 2.

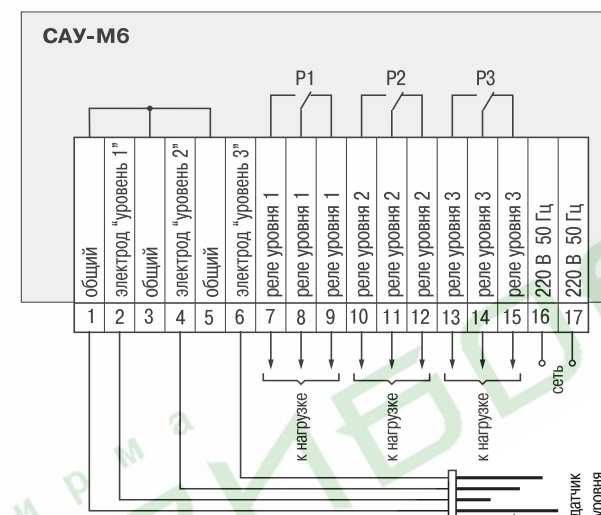
Тел.: 742-48-45, e-mail: rem@owen.ru

- ВНИМАНИЕ!
1. Гарантийный талон не действителен без даты продажи и штампа продавца.
 2. Крепежные элементы вкладывать в коробку не нужно.

24

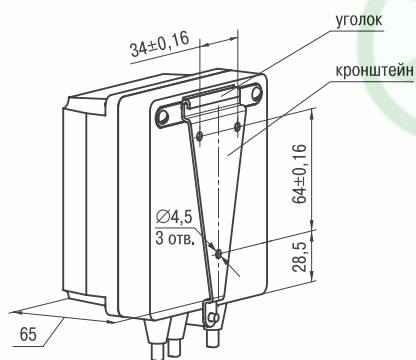
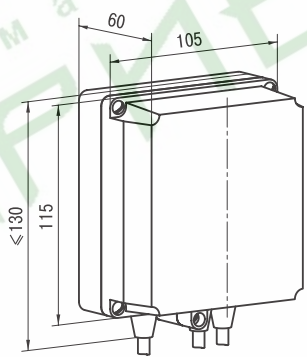
Приложение А

СХЕМА ПОДКЛЮЧЕНИЯ



25

ГАБАРИТНЫЙ ЧЕРТЕЖ



26

Приложение Б

Лист регистрации изменений

№ изменения	Номера листов (стр.)				Всего листов (стр.)	Дата внесения	Подпись
	измен.	заменен.	новых	аннулир.			
1	2	3	4	5	6	7	8

27

СВИДЕТЕЛЬСТВО ПРИЕМКИ И ПРОДАЖЕ

Прибор САУ-М6, заводской номер

соответствует паспортным данным и признан годным к эксплуатации.

Дата выпуска _____

Штамп ОТК _____

Дата продажи _____