

ОВЕН ПЛК73

Контроллер для автоматизации локальных систем

■ ТУ 4252-003-46526536-2008



ОСНОВНЫЕ ТЕХНИЧЕСКИЕ ХАРАКТЕРИСТИКИ

КОНСТРУКЦИЯ

| | |
|--|----------------------------|
| Тип корпуса | Корпус щитового крепления. |
| Габаритные размеры контроллера, мм | (129 x 160 x 50) ±1 |
| Степень защиты корпуса (со стороны лицевой панели) | IP55 |
| Масса контроллера, кг, не более | 0,5 |
| Средний срок службы, лет | 8 |

ЭЛЕКТРИЧЕСКИЕ ПАРАМЕТРЫ

| | |
|--|---|
| Напряжение, В | Переменный ток: 90...265 В, или постоянный ток: 150...300 В |
| Частота, Гц | 47...63 |
| Потребляемая мощность, ВА, не более | 18 |
| Параметры встроенного вторичного источника питания | выходное напряжение 24±3 В, ток не более 180 мА |
| Гальваническая изоляция | Есть (кроме выхода У) |
| Электрическая прочность изоляции, В | 1500 |

ВЫЧИСЛИТЕЛЬНЫЕ РЕСУРСЫ

| | |
|--|---|
| Центральный процессор | 32-разрядный RISC-процессор на базе ядра ARM7 |
| Частота работы ЦМП, МГц | 50 |
| Объем оперативной памяти для хранения переменных программ, кбайт | 10 |
| Объем памяти хранения программ, кбайт | 280 |
| Объем EEPROM для хранения Retain, байт | 448 |
| Объем памяти ввода-вывода, байт | 600 для ПЛК73-М 360 для ПЛК73-L |
| Минимальное время выполнения цикла ПЛК, мс | 1 |

ЭЛЕМЕНТЫ ЧЕЛОВЕКО-МАШИННОГО ИНТЕРФЕЙСА

| | |
|---------------------------------|--|
| Тип дисплея | Текстовый монохромный ЖКИ с подсветкой |
| Количество знакомест (символов) | 4 × 16 |
| Количество кнопок | 9 |

ИНТЕРФЕЙСЫ СВЯЗИ

| | |
|--------------------------|--|
| Интерфейсы | RS-485*; RS-232* |
| Режим работы интерфейсов | Slave, Master (используя библиотеки сетевого обмена) OVEN, ModBus-ASCII/RTU, GateWay (протокол CoDeSys) |
| Поддерживаемые протоколы | 1200, 2400, 4800, 9600, 14400, 19200, 28800, 38400, 57600, 115200 витая пара |
| RS-485 | Скорости передачи данных, бит/с (Master, Slave) 1200, 2400, 4800, 9600, 14400, 19200, 28800, 38400, 57600, 115200 Тип используемого кабеля витая пара Электрическая прочность изоляции, В 1500 |
| RS-232 | Скорости передачи данных, бит/с (Master) 1200, 2400, 4800, 9600, 14400, 19200, 28800, 38400, 57600, 115200 Скорости передачи данных, бит/с (Slave) 115200. Параметры заданы жестко. Тип используемого кабеля KC1, KC2 Электрическая прочность изоляции, В 300 |

АНАЛОГОВЫЕ ВХОДЫ

| | |
|---|---|
| Количество аналоговых входов | 8 |
| Тип подключаемых датчиков | см. таблицу «Используемые на входе первичные преобразователи (датчики)» |
| Полное время преобразования входного сигнала: | 0,8 |
| – термометры сопротивления, с, не более | |
| – термоэлектрические преобразователи с включенной компенсацией ХС, датчики с унифицированными сигналами пост. напряжения и тока с, не более | 0,4 |
| Период выборки для 8 входов: | 6,4 |
| – термометры сопротивления, с, не более | |
| – термоэлектрические преобразователи и датчики с унифицированными сигналами пост. напряжения и тока, с, не более | 3,2 |
| Предел допускаемой основной приведенной погрешности при измерении, %: | ±0,5 |
| – ТП | |
| – ТС и датчики с унифицированными сигналами постоянного напряжения и тока | ±0,25 |
| Разрядность АЦП, бит | 15 |
| Метод преобразования | ΣΔ (сигма-дельта преобразование) |

ДИСКРЕТНЫЕ ВХОДЫ

| | |
|--|---|
| Количество дискретных входов | 8 |
| Подключаемые входные устройства | Коммутационные устройства (контакты кнопок, реле и т.п.); датчики, имеющие на входе транзистор p-n-p/n-p-n-типа |
| Максимальная частота сигнала, подаваемого на дискретный вход | 1000 Гц (при скважности 0,5) |
| Напряжение питания дискретных входов, В | 24±3 |
| Максимальный ток дискретного входа, мА не более | 9 (при напряжении питания 27 В) |
| Ток «логической единицы», мА, не менее | 4,5 |
| Ток «логического нуля», мА, не более | 1,5 |
| Уровень сигнала, соответствующий логической единице на дискретном входе, В | 12...27 |
| Уровень сигнала, соответствующий логическому нулю на дискретном входе, В | 0...4 |
| Гальваническая развязка | Групповая, по 4 входа в группе |

ВЫХОДЫ (ДИСКРЕТНЫЕ И АНАЛОГОВЫЕ)

| | |
|---|---|
| Количество выходов внутри контроллера | 8, из них: 4 первых типа К (по умолчанию) Остальные 4 – любого типа, с возможностью установки ЦАП |
| Типы выходных элементов и их характеристики | см. таблицу «Выходные элементы» |
| Гальваническая изоляция выходов | Есть, индивидуальная, кроме выхода типа Т |
| Электрическая прочность изоляции, В | 1500 |
| Время переключения из состояния «0» в состояние «1» и обратно для дискретных выходных элементов, мс, не более | 100 |
| Дополнительные дискретные выходные элементы | 8 штук через подключение прибора MP1 |

* При установке дополнительной платы расширения.

ОСНОВНЫЕ ТЕХНИЧЕСКИЕ ХАРАКТЕРИСТИКИ (ПРОДОЛЖЕНИЕ)

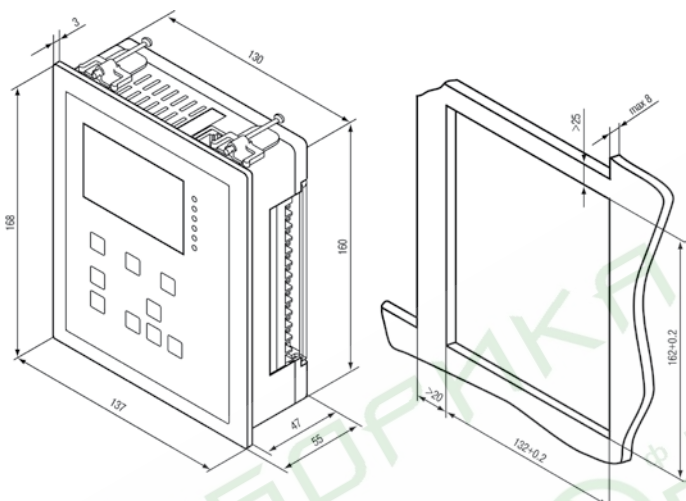
ПРОГРАММИРОВАНИЕ И ОБНОВЛЕНИЕ ВСТРОЕННОГО ПРОГРАММНОГО ОБЕСПЕЧЕНИЯ

| | |
|---|---|
| Среда программирования | CoDeSys 2.3 (версия 2.3.8.1) или более новые версии |
| Интерфейс для программирования и отладки в CoDeSys | DBGU |
| Интерфейс для обновления встроенного программного обеспечения | DBGU |

ДОПОЛНИТЕЛЬНЫЕ УСТРОЙСТВА

| | | |
|--------------------------------|--|---|
| Часы реального времени | Тип элемента питания | Литиевый, CR2032 |
| | Ресурс, лет | 7 |
| | Емкость, мАч | 210 |
| Встроенный звуковой излучатель | Погрешность точности хода, с/сут, не более | 3 |
| | Частота, Гц | От 10 до 100 000, настраивается в программе контроллера |
| | Громкость, Дб | 70 при частоте 3200 Гц |

ГАБАРИТНЫЕ И УСТАНОВОЧНЫЕ РАЗМЕРЫ



Крепление ПЛК73 на лицевую панель щита

ИНТЕРФЕЙСНЫЕ ПЛАТЫ

По умолчанию прибор имеет интерфейс для подключения MP1. Для добавления последовательных интерфейсов необходимо дополнительно приобрести интерфейсную плату расширения:

| Наименование платы | Количество и тип интерфейсы |
|--------------------|------------------------------|
| ПИ73-1 | 1 порт RS-232 |
| ПИ73-2 | 1 порт RS-485 |
| ПИ73-3 | 2 порта RS-232 |
| ПИ73-4 | 1 порт RS-232, 1 порт RS-485 |
| ПИ73-5 | 2 порта RS-485 |

ОБОЗНАЧЕНИЕ ПРИ ЗАКАЗЕ

ПЛК73-ККККХ Х Х Х-Х

Тип выходного элемента (Р, К, С, Т, И, У):
Стандартные конфигурации приведены в прайс-листе

Лицензионное ограничение объема области памяти ввода/вывода:
L – ограничение 360 байт
M – ограничение 600 байт

Рекомендуем заказывать стандартные модификации.

КОМПЛЕКТНОСТЬ

- Контроллер ПЛК73.
- Компакт-диск с программным обеспечением и документацией.
- Гарантийный талон.
- Руководство по эксплуатации.
- Паспорт.
- Кабель программирования КС1.