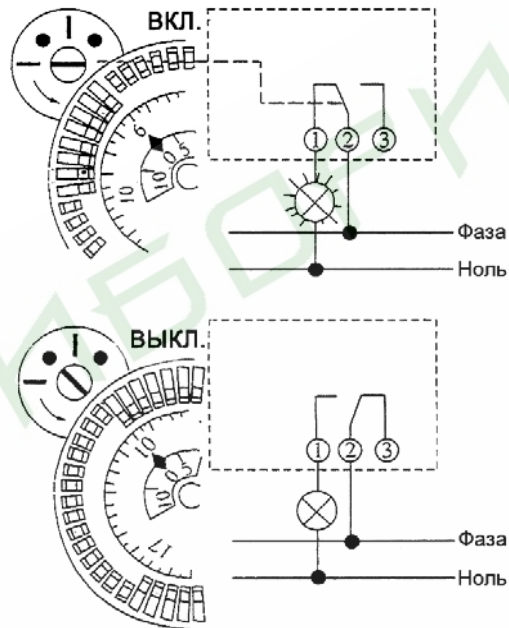
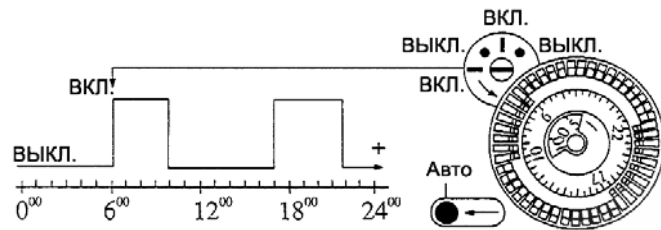


СХЕМА СУТОЧНОЙ ПРОГРАММЫ:



ГАРАНТИЙНЫЕ ОБЯЗАТЕЛЬСТВА

Гарантийный срок устанавливается 12 месяцев от даты продажи. Поставщик не несет никакой ответственности за ущерб, связанный с повреждением изделия при транспортировке, в результате некорректного использования, а также в связи с модификацией или самостоятельным ремонтом изделия.

Суточный электромеханический таймер ARCOM-SUL 181H

Инструкция по эксплуатации

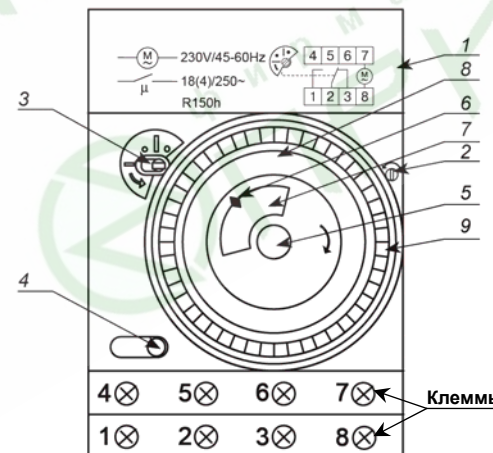
ОСОБЕННОСТИ:

- Монтаж с фиксацией на DIN-рейку
- Кварцевый микроконтроллер
- 24 программы включения/отключения

ТЕХНИЧЕСКИЕ ХАРАКТЕРИСТИКИ

Диапазон рабочего напряжения:	180...264 В (номинальное – 230 В)
Рабочая частота:	45...60 Гц (номинальное – 50 Гц)
Количество каналов:	1
Минимальный интервал времени работы программы:	30 мин.
Точность хода:	±5 сек. в сутки при +20°C
Коммутационная способность:	16А/250В переменного тока при $\cos \varphi = 1$
Резерв хода:	150 часов
Температура окружающей среды:	Температура: -10...40°C
Потребляемая мощность:	1 ВА
Габаритные размеры:	52,5x90(110)x65,5 мм
Вес:	150 г

ОПИСАНИЕ ПРИБОРА:



- 1 – Корпус
- 2 – Вращающийся индикатор работы часового механизма
- 3 – Тумблер ручного/постоянного управления ВКЛ./ВЫКЛ.
- 4 – Ручка привода переключателя ВКЛ./ВЫКЛ.
- 5 – Ручка установки времени
- 6 – Указательную стрелку
- 7 – Внутренний лимб (диск разделённый на 12 секторов)
- 8 – Внешний лимб (диск разделённый на 48 секторов)
- 9 – Поворотные сектора набора

Клеммы:

7 и 8 – подключение питания
1, 2 и 3 – подключение нагрузки

ПРИМЕНЕНИЕ:

Суточный 1-канальный таймер **ARCOM-SUL 181H** предназначен для отсчета интервалов времени, автоматического включения или отключения электротехнического оборудования через заданный промежуток времени в течение суток и управления различными технологическими процессами.

Реле имеет 1 переключающий контакт.

УСТРОЙСТВО И РАБОТА:

Таймер содержит электронную схему управления, частота импульсов которой стабилизирована кварцевым резонатором. Схема управления предназначена для управления движением миниатюрного шагового двигателя, передающего вращение через зубчатую передачу на внутренний и внешний лимбы.

Под прозрачной крышкой расположены два установочных лимба (см. рисунок):

- внешний лимб (8) разделен на 48 секторов с интервалом по 0,5 часа (что соответствует одним суткам) и вращается со скоростью один оборот в час;
- внутренний лимб (7) разделен на 12 секторов с интервалом по 5 минут (что соответствует одному часу) и вращается со скоростью один оборот в сутки.

Внешний лимб снабжен 48 поворотными секторами (9), которыми осуществляется набор суточной программы управления технологическим процессом.

Посредством секторов воздействие передается на группу контактов. Установка временных интервалов программы производится переключением необходимого количества секторов к внешнему лимбу. Текущее время устанавливаются вращением по часовой стрелке рифленной ручки (5), расположенной в центре внутреннего лимба.

ПРОГРАММИРОВАНИЕ И НАСТРОЙКА:

Подключите таймер контактами 7 и 8 к источнику питания 220В, 50Гц. При этом необходимо проконтролировать работу часового механизма – должен вращаться индикатор (2). Выключите питание.

Подключите к соответствующим контактам нагрузку (клемма 1 – замыкающий контакт, 2 – общий, 3 – размыкающий контакт).

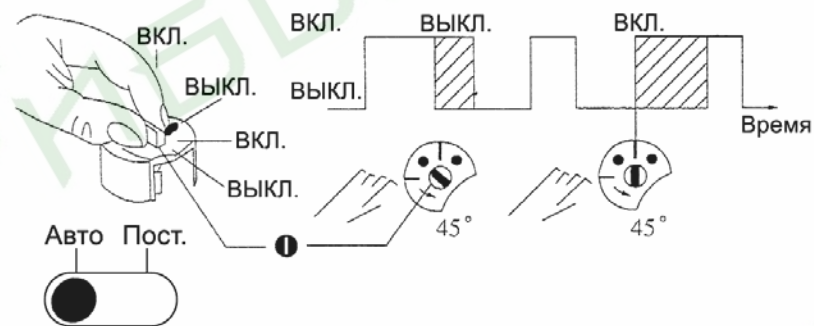
Установите текущее время, для чего отключите привод переключателя (выключатель (4) – в крайнем левом положении) и вращением ручки (5) по часовой стрелке совместите указательную стрелку (6) со значениями часов на внешнем лимбе (8) и минут на внутреннем лимбе (7), соответствующими текущему времени.

Программа переключателя рассчитана на сутки и минимальный получасовой период включенного или отключенного состояния контактов. В исходном состоянии 48 секторов установки программы отведены от внешнего

лимба. Перемещением одного сегмента к внешнему лимбу (8) задается получасовой период переключенного состояния контактов. Необходимый интервал, кратный получасу (0,5, 1,0, 1,5 и т. д.), задается целым числом последовательно перемещаемых к часовой шкале секторов. Состояние контактов переключателя контролируется по тумблеру (3) углом поворота оси их привода. Соответственно: исходное состояние – «точка», переключенное состояние – «тире».

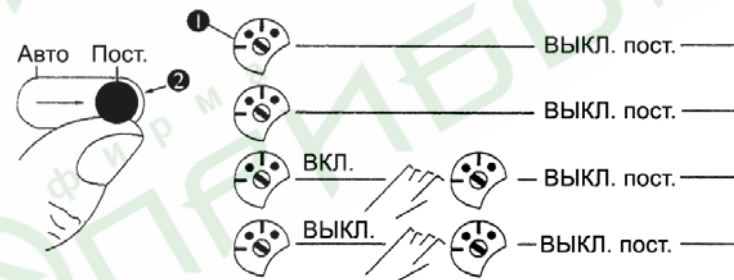
После установки программы включите привод переключателя (4) и подайте питание на таймер и нагрузку.

РУЧНОЕ УПРАВЛЕНИЕ ВКЛ./ВЫКЛ.



Переключите тумблер ручного/постоянного управления (3) на одно деление по стрелке. Ручное управление автоматически отключается в случае противоречия с последующей командой автоматической программы.

ПОСТОЯННОЕ УПРАВЛЕНИЕ ВКЛ./ВЫКЛ.



Для включения постоянного управления включите привод переключателя (выключатель (4) – в крайнем правом положении), переключите тумблер ручного/постоянного управления (3) на одно деление по стрелке. Теперь постоянное управление может осуществляться переводением тумблера в положение ВКЛ. или ВЫКЛ. Для выключения постоянного управления отключите привод переключателя (выключатель (4) – в крайнем левом положении). Переключатель останется в текущем положении, до тех пор, пока не вступит в противоречие с последующей командой автоматической программы.