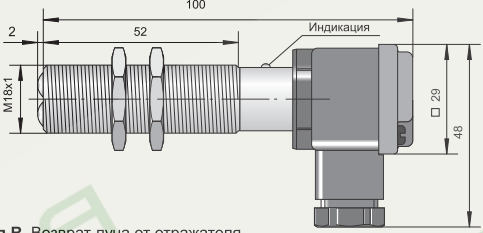
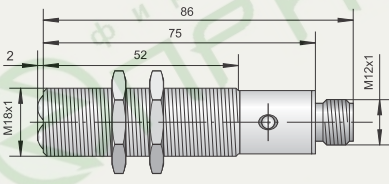
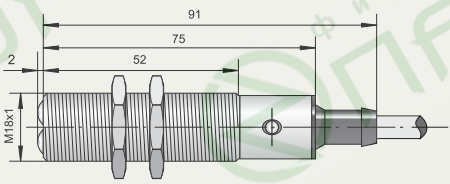
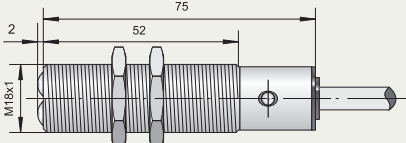
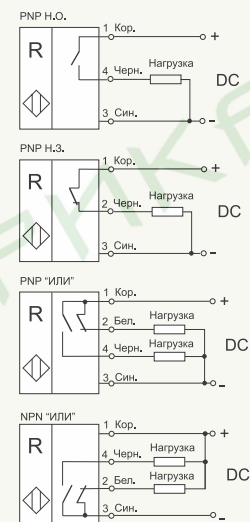


Оптические бесконтактные выключатели типа R

Напряжение питания
ПОСТОЯННОГО
ТОКА

Типоразмер	Схема подключения	Коммутационная функция	Зона чувствительности	Корпус и способ подключения	
ВБО-М18-76К-7111-С ВБО-М18-76К-7113-С	PNP PNP	НО "ИЛИ"	S_d 0,05-2 м	 <p>Тип R. Возврат луча от отражателя.</p> <p>Зажимы под винт провода сечением до 2,5 мм² (раздел В4). Степень защиты — IP65. Изделие поставляется в комплекте со световозвращателем ПВ-СВ-050.</p>	
ВБО-М18-76Р-7111-С ВБО-М18-76Р-7113-С ВБО-М18-76Р-7123-С	PNP PNP NPN	НО "ИЛИ" "ИЛИ"		S_d 0,05-2 м	 <p>Тип R. Возврат луча от отражателя.</p> <p>Разъем M12. Ответная часть ПВ-РКП или ПВ-РКУ заказывается отдельно (раздел В4). Степень защиты — IP65. Изделие поставляется в комплекте со световозвращателем ПВ-СВ-050.</p>
ВБО-М18-76С-7111-С ВБО-М18-76С-7113-С ВБО-М18-76С-7123-С	PNP PNP NPN	НО "ИЛИ" "ИЛИ"	S_d 0,05-2 м	 <p>Тип R. Возврат луча от отражателя.</p> <p>Встроенный кабель ПВС 3 X 0,35 мм² или ПВС 4 X 0,35 мм² со штуцером для крепления защиты кабеля (раздел В4). Степень защиты — IP67. Изделие поставляется в комплекте со световозвращателем ПВ-СВ-050.</p>	
ВБО-М18-76У-7111-С ВБО-М18-76У-7112-С ВБО-М18-76У-7113-С ВБО-М18-76У-7123-С	PNP PNP PNP NPN	НО НЗ "ИЛИ" "ИЛИ"		S_d 0,05-2 м	 <p>Тип R. Возврат луча от отражателя.</p> <p>Встроенный кабель ПВС 3 X 0,35 мм² или ПВС 4 X 0,35 мм². Длина кабеля — 2 м. Степень защиты — IP67. Изделие поставляется в комплекте со световозвращателем ПВ-СВ-050.</p>

Варианты схем подключения

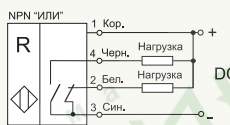
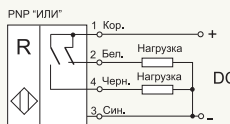
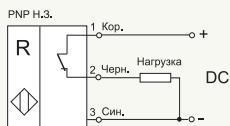
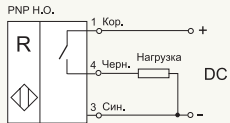


Общие параметры

Диапазон номинальных напряжений питания	12-24 В
Диапазон рабочих напряжений питания	10-30 В
Номинальный ток	200 мА
Категория применения коммутационного элемента	DC13
Защита коммутационного элемента	есть
Индикация срабатывания	есть
Частота циклов срабатывания	250 Гц
Регулировка чувствительности	нет
Температура окружающей среды	-25...+80°C
Материал корпуса	латунь
Максимальная масса изделия	0,14 кг
Общие параметры ВБ	в разделе В3

Оптические бесконтактные выключатели типа R

Варианты схем подключения



Общие параметры

Диапазон номинальных напряжений питания **12-24 В**

Диапазон рабочих напряжений питания **10-30 В**

Номинальный ток **200 мА**

Категория применения коммутационного элемента **DC13**

Защита коммутационного элемента **есть**

Индикация срабатывания **есть**

Частота циклов срабатывания **250 Гц**

Диапазон регулировки чувствительности **25...100%**

Температура окружающей среды **-25...+80°C**

Материал корпуса **латунь**

Максимальная масса изделия **0,14 кг**

Общие параметры ВБ **в разделе Б3**

Типоразмер	Схема подключения	Коммутационная функция	Зона чувствительности	Корпус и способ подключения
ВБО-М18-76К-8111-CA	PNP	НО	S_d 0,2-4 м	<p>Тип R. Возрат луча от отражателя.</p> <p>Зажимы под винт провода сечением до 2,5 мм² (раздел В4). Степень защиты – IP65. Изделие поставляется в комплекте со световозвращателем ПВ-СВ-050.</p>
ВБО-М18-76К-8113-CA	PNP	"ИЛИ"		
ВБО-М18-76К-8123-CA	NPN	"ИЛИ"		
ВБО-М18-76P-8111-CA	PNP	НО	S_d 0,2-4 м	<p>Тип R. Возрат луча от отражателя.</p> <p>Разъем M12. Ответная часть ПВ-РКП или ПВ-РКУ заказывается отдельно (раздел В4). Степень защиты – IP65. Изделие поставляется в комплекте со световозвращателем ПВ-СВ-050.</p>
ВБО-М18-76P-8113-CA	PNP	"ИЛИ"		
ВБО-М18-76P-8123-CA	NPN	"ИЛИ"		
ВБО-М18-76C-8111-CA	PNP	НО	S_d 0,2-4 м	<p>Тип R. Возрат луча от отражателя.</p> <p>Встроенный кабель ПВС 3 X 0,35 мм² или ПВС 4 X 0,35 мм² со штуцером для крепления защиты кабеля (раздел В4). Степень защиты – IP65. Изделие поставляется в комплекте со световозвращателем ПВ-СВ-050.</p>
ВБО-М18-76C-8113-CA	PNP	"ИЛИ"		
ВБО-М18-76C-8123-CA	NPN	"ИЛИ"		
ВБО-М18-76У-8111-CA	PNP	НО	S_d 0,2-4 м	<p>Тип R. Возрат луча от отражателя.</p> <p>Встроенный кабель ПВС 3 X 0,35 мм² или ПВС 4 X 0,35 мм². Длина кабеля – 2 м. Степень защиты – IP65. Изделие поставляется в комплекте со световозвращателем ПВ-СВ-050.</p>
ВБО-М18-76У-8112-CA	PNP	НЗ		
ВБО-М18-76У-8113-CA	PNP	"ИЛИ"		
ВБО-М18-76У-8123-CA	NPN	"ИЛИ"		