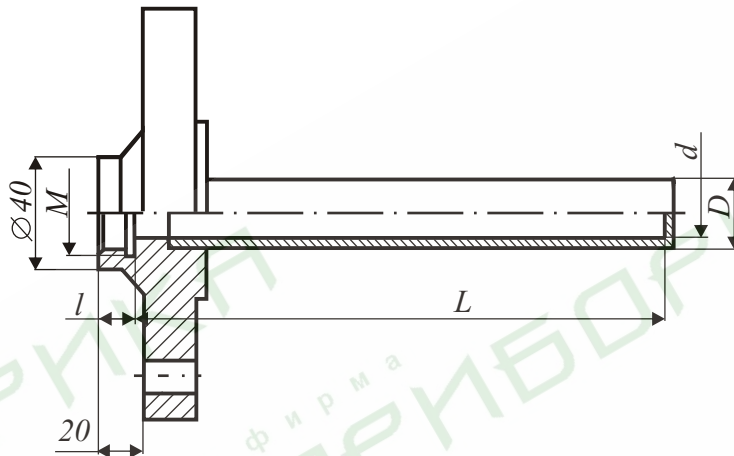


Гильза с фланцевым соединением на условный проход $Dy=50$ мм.

Конструктивное исполнение

P_y , МПа	D , мм	d , мм	M , мм	l , мм	L , мм
2,5; 4,0; 6,3; 10; 16; 20	16	12	M20x1,5	15	200, 250, 320, 400, 500, 630, 800, 1000
	28	22	M27x2,0	18	



Габаритные и присоединительные размеры фланца соответствуют таблице 2-11 ГОСТ 12815-80 для условного прохода $Dy=50$ мм.
Материал ГЗ.50 - сталь 12Х18Н10Т.

Условное обозначение

ГЗ.50.01. . -

Группа изделий: гильзы защитные $Dy50$

Исполнение соединительного уплотнения фланца по ГОСТ 12815-80

Условное давление, МПа (см. таблицу)

Диаметр защитного чехла: 16 мм, 28 мм

Длина погружаемой части, мм (см. таблицу)

Примеры записи при заказе и в документации другой продукции, в которой ГЗ могут быть применены:

Гильза защитная ГЗ.50.01, давление рабочей среды не более 10 МПа, диаметр защитного чехла 16 мм и длина погружаемой части 800 мм.

“Гильза защитная ГЗ.50.01.10.16 - 800”.