

Терморегулятор ТЕРМОПОЛ ТП-5



1. ОБЩИЕ УКАЗАНИЯ

Терморегулятор (ТП-5) предназначен для автоматической регулировки и контроля температуры в заданных пользователем пределах. Контроль осуществляется от одного датчика с отображением значений на встроенном цифровом светодиодном индикаторе.

2. ТЕХНИЧЕСКИЕ ДАННЫЕ

- 2.1. Напряжение питания: ~220(+25..-40)В, 50(±1)Гц
- 2.2. Максимальный ток нагрузки: 16А240В
- 2.3. Датчик температуры пола: DS18B20
- 2.4. Длина соединительного кабеля датчика: 2 метра
- 2.5. Диапазон индицируемой температуры: -55*С...+128*С, шаг: 0,1 *С
- 2.6. Диапазон регулируемой температуры: -65*С...+128*С, шаг: 0,1 *С
- 2.7. Дискретность индикации: -19,9*С до 99,9*С - 0,1*С, после 1*С
- 2.8. Погрешность измерения: не более 0,5*С
- 2.9. Зона гистерезиса(A1): 0,1*С...5*С
- 2.10. Выход: 1 рала
- 2.11. Потребляемая мощность: не более 3 Вт
- 2.12. Габариты Корпус на DIN-рейку 86x86x45мм

3. ТРЕБОВАНИЯ ПО ТЕХНИКЕ БЕЗОПАСНОСТИ

- 3.1. Разводка сети должна быть осуществлена проводом с сечением 2мм².
- 3.2. При подготовке ТП-5 к работе строго соблюдать требования руководства по эксплуатации.
- 3.3. Устанавливать в сухих и закрытых помещениях. Запрещено попадание влаги во внутрь корпуса.

4. МОНТАЖ, ПОДГОТОВКА К РАБОТЕ

Примечание: От терморегулятора в обогреваемую зону в гофротрубку отдельно от силовых проводов заводится датчик, приблизительно на 0,5 метра таким образом, чтобы при необходимости можно было произвести замену датчика.

- 4.1. Нагревательный кабель должен быть снабжен переходной муфтой, в которой нагревательная жила при помощи пайки соединяется с медным кабелем, который затем подключается к силовым клеммам терморегулятора, таким образом чтобы предотвратить тепловую нагрузку на силовые клеммы прибора.
- 4.2. Датчик не имеют гальванической развязки от питающей сети. Для защиты человека от поражения электрическим током утечки необходимо установить устройство защитного отключения УЗО и проверить правильность подключения фазы согласно схеме.

5. ПОРЯДОК РАБОТЫ

Терморегулятор может функционировать в трех режимах: режим «Контроль температуры», «Просмотр заданных значений» и «Установка значений».

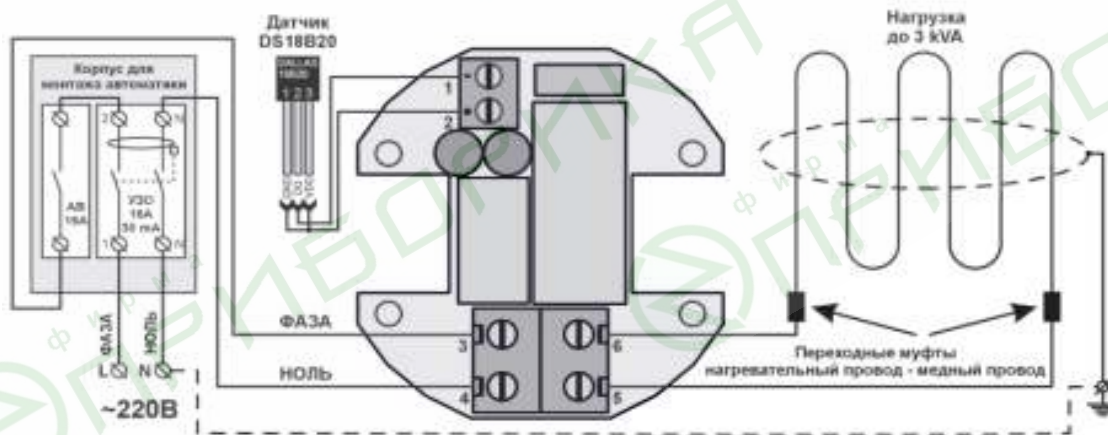
После монтажа терморегулятора и подачи на него питающего напряжения, прибор автоматически переходит в режим «Контроля температуры». При этом контролируемая температура отображается на светодиодном индикаторе.

Для просмотра значения контролируемой температуры, необходимо нажать кнопку "меньше" пока на индикаторе не высветится "С". После отпущения кнопки на индикаторе высветится значение контролируемой температуры. Для установки значения, необходимо нажать и удерживать кнопку "больше" пока индикатор не погаснет. После отжатия кнопки крайняя правая цифра начнет подмигивать, свидетельствуя о том, что прибор в режиме "Установка значений". Кнопками больше меньше необходимо установить требуемое значение в пределах (-55 - 128). При нажатии и удержании кнопки сначала изменяется цифра в младшем разряде, после целое число.

Для просмотра значения гистерезиса необходимо нажать кнопку "меньше" пока на индикаторе не высветится "Г". После отжатия кнопки на индикаторе высветится значение гистерезиса. Для установки значения, необходимо нажать и удерживать кнопку "больше" пока крайняя правая цифра не начнет подмигивать. Кнопками больше меньше необходимо установить требуемое значение в пределах {0.1 -5}.

Выход из режимов «Просмотр заданных значений» и «Установка значений» происходит автоматически через 5 сек. после отпущения кнопок. При этом значение автоматически записывается в энергонезависимую память.

Мигание точки в младшем разряде индикатора свидетельствует о включенном реперном терморегуляторе.



6. ГАРАНТИЙНЫЕ ОБЯЗАТЕЛЬСТВА

Предприятие-изготовитель гарантирует работу ТП-5 в течении 12 месяцев со дня его продажи при условии соблюдения правил эксплуатации.

При обнаружении неисправностей и дефектов в приобретенном устройстве, потребитель до истечения гарантийного срока имеет право обратиться по месту приобретения для бесплатного устранения дефектов и неисправностей или замены на новое изделие.

Гарантия действительна при наличии в руководстве по эксплуатации отметки о дате продажи и отсутствии признаков вскрытия ТП-5

Случаи, в которых предприятие-изготовитель не несёт ответственности за неисправность ТП-5:

1. Несоблюдение правил эксплуатации ТП-5
2. Небрежное обращение и хранение ТП-5
3. Ремонт ТП-5 лицами неуполномоченными на производство гарантийного ремонта.