

КЛАПАН ЭЛЕКТРОМАГНИТНЫЙ

YCP 32

Паспорт

Размер	YCP3225	YCP3232	YCP3240	YCP3250
A	130	160	160	190
B	115	140	150	165
C	175	187	187	200
D	57.5	69	69	82.5



Клапан электромагнитный (соленоидный) YCP32xx непрямого действия с поршнем, нормально открытый.

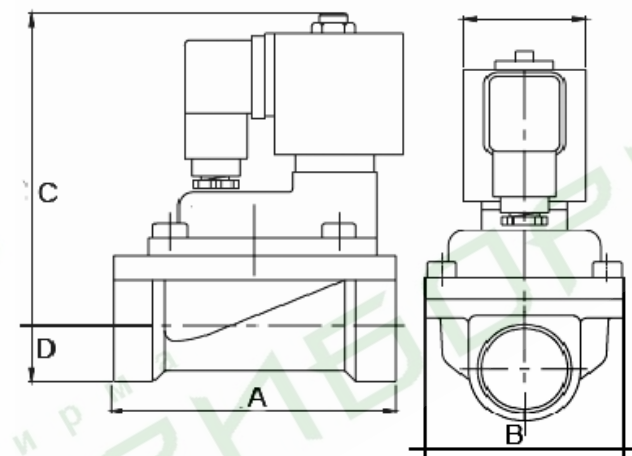
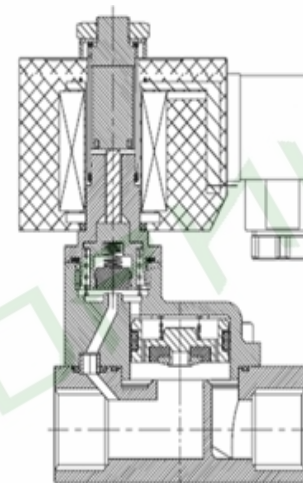
- Пониженное энергопотребление
- Долгий срок службы уплотнителя в среде пара
- Используется для долгосрочной эксплуатации в системе трубопроводов

Основные технические характеристики

Параметры	Значение
Рабочая среда	Пар, вода, масло, воздух и т.д.
Температура рабочей среды	-20...+180 °С
Рабочее давление	0,05...1,6 МПа
Диаметр условного прохода	12, 15, 20, 25, 32, 40, 50 мм
Резьба	3/8", 1/2", 3/4", 1", 1 1/4", 1 1/2", 2"
Катушка	S21H: ~22 ВА, =15 Вт, IP65
Питание	~ 220 В
Материал корпуса	Нержавеющая сталь
Материал мембраны	PTFE (-20...180 °С)

Модификации

Обозначение	Ду, мм	Kv, м³/ч	Присоединение
YCP3212GSP	12	4,5	3/8"
YCP3215GSP	15	4,5	1/2"
YCP3220GSP	20	9,3	3/4"
YCP3225GSP	25	12	1"
YCP3232GSP	32	24	1 1/4"
YCP3240GSP	40	29	1 1/2"
YCP3250GSP	50	48	2"
YCP3225FSP	25	12	F1"
YCP3232FSP	32	24	F1 1/4"
YCP3240FSP	40	23	F1 1/2"
YCP3250FSP	50	48	F2"



Размер	YCP3215	YCP3220	YCP3225	YCP3232	YCP3240	YCP3250
A	75	83	100	130	130	155
B	48	60	72	96	96	122
C	113	125	138	140	140	149
D	13.5	16.5	21	28	28	34