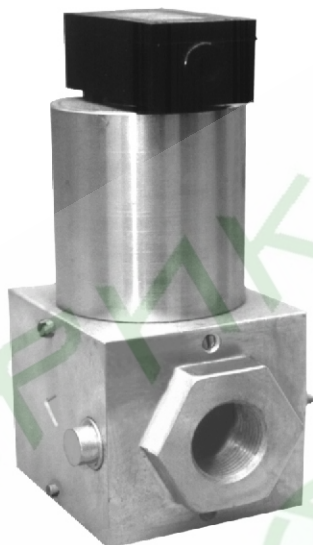


## Клапана электромагнитные КЭГ-9720



**Предназначены** для использования в системах дистанционного управления газогорелочных устройств паровых и водогрейных котлов, теплогенераторов, бытовых отопительных установок и в технологических трубопроводных системах для управления потоком газа в качестве запорно-регулирующего органа и органа безопасности.

**Область применения:** установка в помещении котельных, работающих на газе; в жилом секторе коммунального хозяйства, оборудованного плитами, водогрейными колонками, отопительными котлами, работающими на газе.

- Для присоединения к газопроводу выполнена резьба по ГОСТ 6357-73 или фланцы по ГОСТ 12815-80.
- Детали клапана выполнены из коррозионностойких материалов (алюминий, нержавеющая сталь).
- Седло клапана защищено от загрязнений фильтром на входе.
- Клапан оснащен системой электрического присоединения со встроенным выпрямителем и контактом заземления.
- Для подключения датчиков давления, контрольных приборов, трубопровода запальной горелки и других элементов в корпусе клапана имеются патрубок с резьбой 1/4 ".

### Основные технические характеристики

Характеристики	Значения	Примечание
Нормально закрытые	ВЗ	
Условный проход Ду, мм	20; 25; 32; 40; 50; 65; 80	
Время открытия/закрытия, с	1	
Диапазон давлений, бар	0 - 4 0 - 1	Ду=20; 25; 65; 80 мм Ду=32; 40; 50; 65; 80 мм
Частота включения, 1/час	1000 300	Ду= 20;25;32;40;50 мм Ду= 65;80 мм
Ресурс включений	$1 \times 10^6$ $5 \times 10^6$	Ду= 20;25;32;40;50 мм Ду= 65;80 мм
Объемный расход, м <sup>3</sup> /ч (по воздуху) Для Ду= 20 мм Для Ду= 25 мм Для Ду= 32 мм Для Ду= 40 мм Для Ду= 50 мм Для Ду= 65 мм Для Ду= 80 мм	200 220 15; 50; 150; 18; 60; 180; 22; 70; 200; 250 440	При Pвх= 4 кгс/см <sup>2</sup> При перепаде 1; 10; 100 мбар При перепаде 7,6*10 <sup>3</sup> Па
Напряжение питания, В	220	50 Гц;
Потребляемая мощность, ВА	35 75 90	Ду= 20;25;32;40;50 мм Ду= 65 мм Ду= 80 мм
Степень защиты	IP 65	
Температура окружающей среды, С	-30 - +40	
Габаритные размеры, мм, не более: L x H x B Ду=20 мм; Ду=25 мм; Ду=32 мм; Ду=40 мм; Ду=50 мм; Ду=65 мм; Ду=80 мм;	90 x 165 x 105  100 x 195 x 160  155 x 290 x 320	Масса, кг, не более 2,5 2,8 3,7 3,9 4,2 13 15

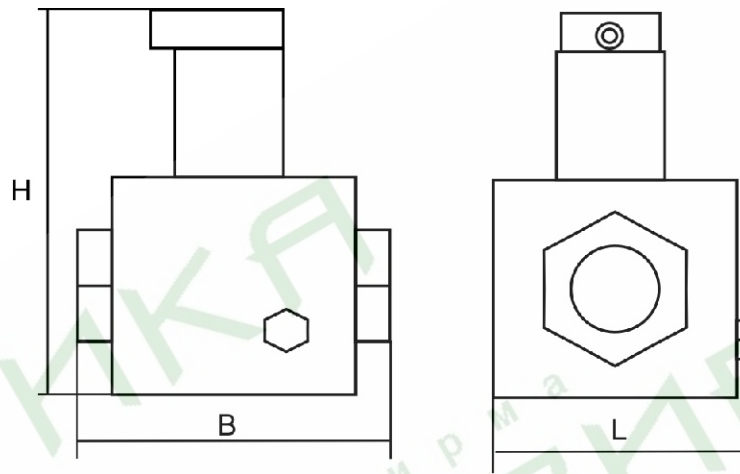


Рис. 1.

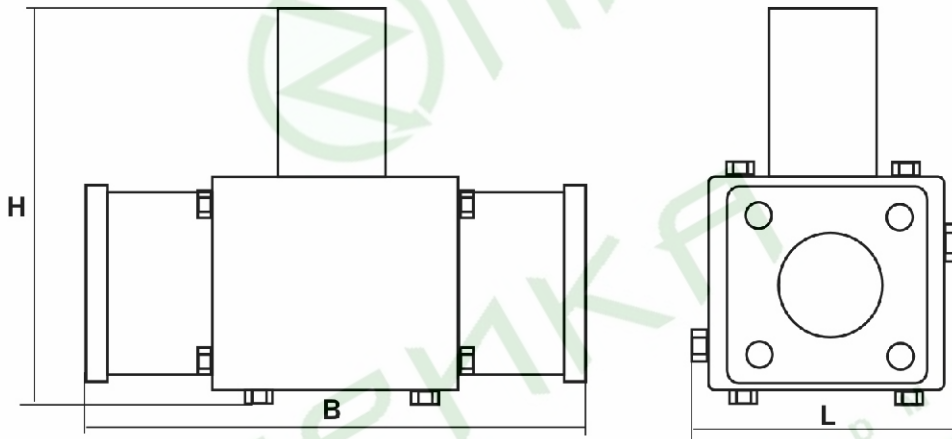


Рис. 2.

**Исполнения клапанов КЭГ-9720**

Обозначение	Ду	Исполнение	Примечание	Способ крепления
ИБЯЛ.685181.001-09, -10	20, 25	НЗ	Рраб.=0,4 МПа	муфтовый Рис. 1.
ИБЯЛ.685181.001-03, -04,-05	32, 40, 50	НЗ	Рраб.=0,1 МПа	
ИБЯЛ.685181.001-11, -13	65, 80	НЗ	Рраб.=0,1 МПа	фланцевый Рис.2
ИБЯЛ.685181.001-12, -14	65, 80	НЗ	Рраб.=0,4 МПа	

Рабочее положение - электромагнитом вверх.

**Примечание.** Электромагнитные клапана поставляются как отдельные изделия, так и в составе систем безопасности (сигнализатора СГГ6М, СОУ-1, СТГ-1), соответствующих требованиям СНиП 11-35-76 "Котельные установки", СНиП 42-01-99 "Газораспределение" и СНиП 2.04.08.-87 "Газоснабжение" и "Правилам безопасности в газовом хозяйстве".

## Клапана электромагнитные КЭГ-9720 (импульсные)



**Предназначены** для использования в системах дистанционного управления газогорелочными устройствами, отопительными установками в технологических трубопроводных системах для управления потоком топливных углеводородных газов (природного и сжиженного) в качестве запорного органа в комплекте СГГ6М.

**Область применения:** установка в помещении котельных, работающих на газе; в жилом секторе коммунального хозяйства, оборудованного плитами, водогрейными колонками, отопительными котлами, работающими на газе.

Клапана - нормально открытые.

### Основные технические характеристики

Характеристики	Значения	Примечание
Диаметр проходного отверстия Дпр, мм	15 20 25 32	ИБЯЛ.685181.001 ИБЯЛ.685181.001-01 ИБЯЛ.685181.001-02 ИБЯЛ.685181.001-21
Время открытия/закрытия, с, не более	1	
Диапазон рабочего давления, Па	0 – 0,003 x 10 <sup>6</sup>	0 – 22,4 мм.рт.ст.
Частота включения, 1/час	1 0 0 0	
Ресурс включений	1 x 10 <sup>6</sup>	
Пропускная способность, м <sup>3</sup> /ч (по воздуху) Для Дпр= 15 мм Для Дпр= 20 мм Для Дпр= 25 мм Для Дпр= 32 мм	3,5 6,5 12 50	При Pвх= 130 мм.рт.ст.
Степень защиты	IP 65	
Температура окружающей среды, С	- 30 - + 40	
Габаритные размеры, мм, не более: L x H x B Для Дпр= 15 мм Для Дпр= 20 мм Для Дпр= 25 мм Для Дпр= 32 мм	24 x 120 x 65 27 x 135 x 65 60 x 150 x 80 65 x 160 x 95	Масса, кг, не более 0,8 0,8 0,9 1,0

Клапана - нормально открытые.  
Рабочее положение - электромагнитом вверх.

