

Оптические

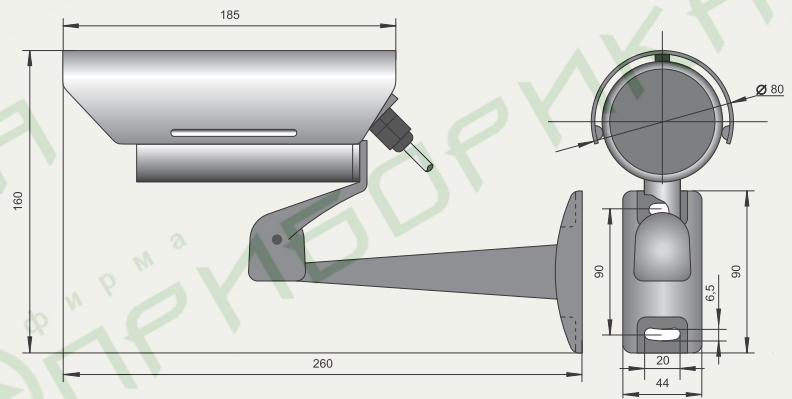
бесконтактные выключатели принадлежности к ВБО

Термокожух
с автоматическим
подогревом
для ВБО-М18

Типоразмер

Применение

Габаритные размеры



ПВ-ТК-050

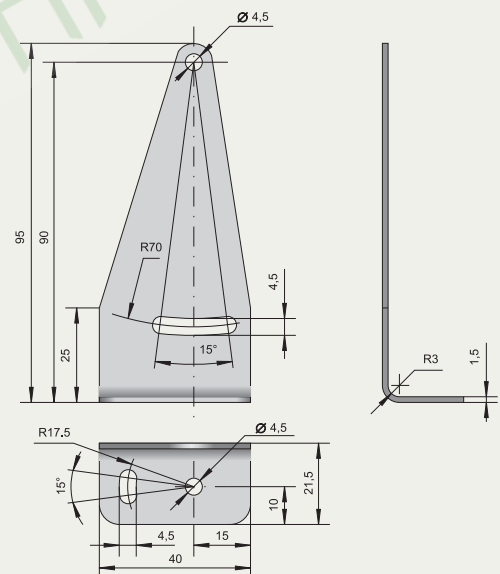
Термокожух до -50° С
С автоматическим подогревом для оптических выключателей типа ВБО-М18
Обеспечивает ориентирование в 2-х плоскостях

Номинальное напряжение питания - 24 В
Максимальный ток потребления - 400 мА
Мощность подогревателя - 10 Вт
Степень защиты - IP67
Максимальная масса устройства - 0,75 кг

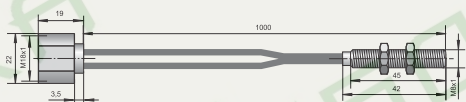
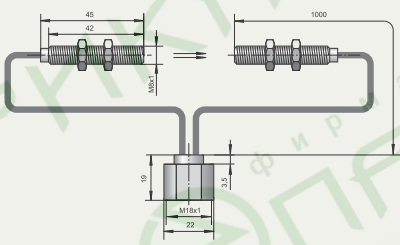
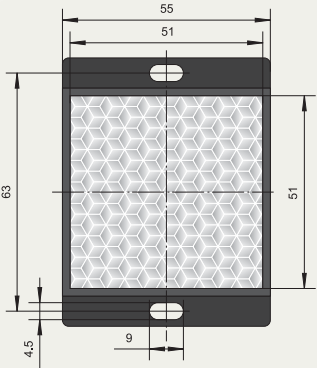
Кронштейн

ПВ-КУ-025

Кронштейн для крепления
оптических выключателей
ВБО-У25-80...



Оптические бесконтактные выключатели принадлежности к ВБО

Типоразмер	Применение	Габаритные размеры
ПВ-СД-210	<p>Световод из пластикового моноволокна $\varnothing 1$ мм применяется в оптических выключателях как инструмент для локализации и отдаления зоны чувствительности от ВБО. Зона чувствительности $S_s=10$ мм. Предназначен для выключателей типа D ВБО-М18-76...-51...</p>	
ПВ-СД-310	<p>Световод из пластикового моноволокна $\varnothing 1$ мм применяется для разнесения оптических лучей приемника и излучателя. Позволяет трансформировать и отдалить рабочую зону от ВБО. Зона чувствительности $S_s=100$ мм. Минимальный размер контролируемого объекта $\varnothing 1$ мм. Предназначен для выключателей типа D ВБО-М18-76...-51...</p>	
ПВ-СВ-050	<p>Световозвращатель. Применяется в качестве светоотражателя для ВБО-М18-... и ВБО-У25-... выключателей типа R.</p>	

Световоды

Световозвращатель