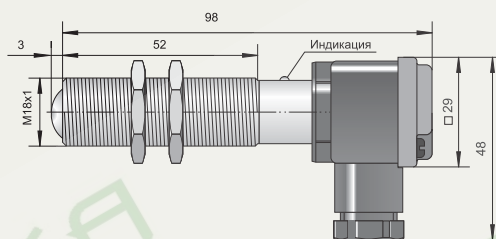


Оптические бесконтактные выключатели типа Т

Напряжение питания
ПОСТОЯННОГО
ТОКА

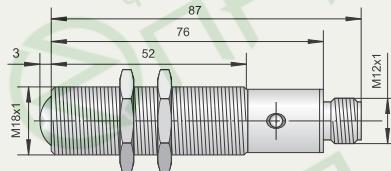
Типоразмер	Схема подключения	Коммутационная функция	Зона чувствительности
ВБО-М18-76К-9100-Н			Излучатель
ВБО-М18-76К-9111-С	PNP	НО	Приемник $S_d = 0-16$ м
ВБО-М18-76К-9113-С	PNP	"ИЛИ"	
ВБО-М18-76К-9123-С	NPN	"ИЛИ"	
ВБО-М18-76Р-9100-Н			Излучатель
ВБО-М18-76Р-9111-С	PNP	НО	Приемник $S_d = 0-16$ м
ВБО-М18-76Р-9113-С	PNP	"ИЛИ"	
ВБО-М18-76Р-9123-С	NPN	"ИЛИ"	
ВБО-М18-76С-9100-Н			Излучатель
ВБО-М18-76С-9111-С	PNP	НО	Приемник $S_d = 0-16$ м
ВБО-М18-76С-9112-С	PNP	НЗ	
ВБО-М18-76С-9113-С	PNP	"ИЛИ"	
ВБО-М18-76С-9121-С	NPN	НО	
ВБО-М18-76С-9123-С	NPN	"ИЛИ"	
ВБО-М18-76У-9100-Н			Излучатель
ВБО-М18-76У-9111-С	PNP	НО	Приемник $S_d = 0-16$ м
ВБО-М18-76У-9112-С	PNP	НЗ	
ВБО-М18-76У-9113-С	PNP	"ИЛИ"	
ВБО-М18-76У-9123-С	NPN	"ИЛИ"	

Корпус и способ подключения



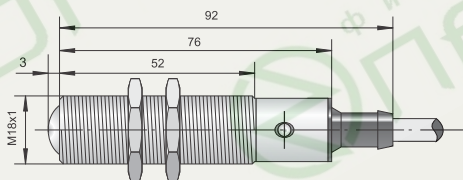
Тип Т. Прямой световой луч.

Зажимы под винт провода сечением до 2,5 мм² (раздел В4).
Степень защиты – IP65.



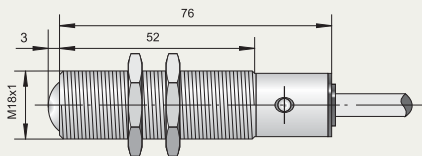
Тип Т. Прямой световой луч.

Разъем M12. Ответная часть ПВ-РКП или ПВ-РКУ
заказывается отдельно (раздел В4).
Степень защиты – IP65.



Тип Т. Прямой световой луч.

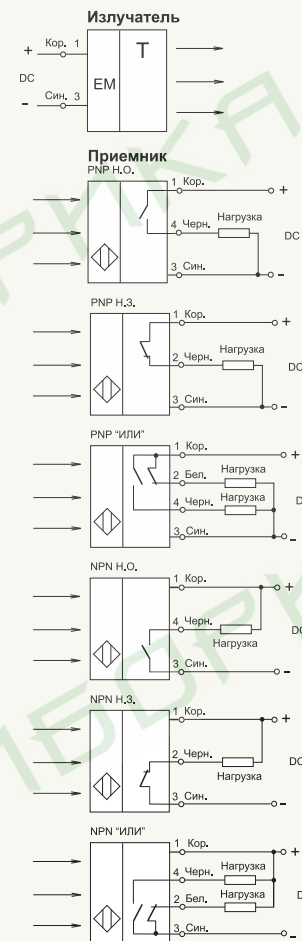
Встроенный кабель ПВС 3 X 0,35 мм² или ПВС 4 X 0,35 мм²
со штуцером для крепления защиты кабеля (раздел В4).
Степень защиты – IP67.



Тип Т. Прямой световой луч.

Встроенный кабель ПВС 3 X 0,35 мм² или ПВС 4 X 0,35 мм².
Длина кабеля – 2 м.
Степень защиты – IP67.

Варианты схем подключения



Общие параметры

Диапазон номинальных напряжений питания	12-24 В
Диапазон рабочих напряжений питания	10-30 В
Номинальный ток	200 мА
Категория применения коммутационного элемента	DC13
Защита коммутационного элемента	есть
Индикация срабатывания	есть
Частота циклов срабатывания	500 Гц
Температура окружающей среды	-25...+80°C
Материал корпуса	латунь
Максимальная масса изделия	0,14 кг
Общие параметры ВБ	в разделе Б3