

## 7.7. СОЕДИНЕНИЕ ТРОЙНИКОВОЕ ВВЕРТНОЕ ТУ4218-013-01395839-2001

Соединение тройниковое ввертное СТВ М20х1,5 предназначено для соединения стальных бесшовных труб и установки манометров с соответствующими установочными штуцерами, а также нипельных соединений с торцевым уплотнением в системах автоматизации технологических процессов.

Рассчитано на условное давление рабочей среды до 16 МПа (160 кгс/см<sup>2</sup>), атмосферное давление от 84,0 до 106,7 кПа (630 – 800 мм рт.ст.).

Масса: 0,33кг

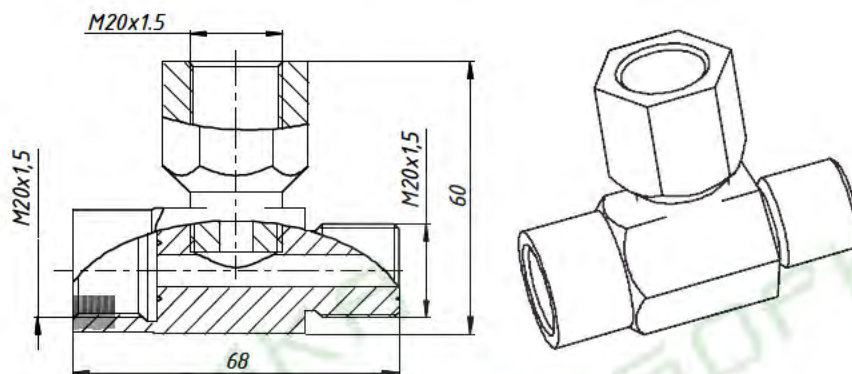


Рис. 51

*Примечание:* согласно ГОСТ356 при температуре рабочей среды свыше 200°С давление должно быть снижено в соответствии со следующей таблицей:

Марка стали	Условное давление	Рабочее давление при наибольшей температуре среды, °С				
		200	250	300	350	400
Ст.20, 09Г2С	16 МПа	16	14	12	11	9
12Х18Н10Т	16 МПа	16		14		

Соединения предназначены для использования в системах, транспортирующих неагрессивные газы и жидкости.

Соединения из стали 12Х18Н10Т предназначены для работы в разбавленных растворах азотной, уксусной, фосфорной кислот, растворах щелочей и солей. При наличии агрессивных сред температура рабочей среды должна быть не более 300°С.