

БП12Б-Д



Многоканальный блок питания



109456, Москва,
1-й Вешняковский пр., д.2
тел.: (095) 174-82-82
171-09-21

Рег. № 184
Заказ № 329

паспорт
и руководство
по эксплуатации

СОДЕРЖАНИЕ

1. Назначение	2
2. Технические характеристики и условия эксплуатации	3
3. Комплектность	6
4. Устройство и принцип действия	6
5. Маркировка и упаковка	7
6. Меры безопасности	8
7. Указания по эксплуатации и техническому обслуживанию	9
8. Транспортирование и хранение	10
9. Гарантийные обязательства	11
<i>Приложение А. Габаритный чертеж</i>	<i>12</i>
<i>Приложение Б. Схемы подключения</i>	<i>13</i>
<i>Лист регистрации изменений</i>	<i>14</i>
<i>Свидетельство о приемке и продаже</i>	<i>15</i>

1. НАЗНАЧЕНИЕ

Многоканальный блок питания БП12Б-Д.Х.Х (в дальнейшем по тексту именуемый «блок») предназначен для питания стабилизированным напряжением 24 или 36 В постоянного тока датчиков с унифицированным выходным токовым сигналом.

Информация о модификации блока зашифрована следующим образом:

БП12Б-Д.Х.Х

Число выходных каналов напряжения:

2 – 2 канала; 4 – 4 канала

Номинальное выходное напряжение каналов:

24 – 24 В; 36 – 36 В

2

2. ТЕХНИЧЕСКИЕ ХАРАКТЕРИСТИКИ И УСЛОВИЯ ЭКСПЛУАТАЦИИ

2.1. Основные технические характеристики приведены в табл. 1

Таблица 1

Наименование	Значение
Входное напряжение: – переменного тока – постоянного тока	90...265 В 110...370 В
Частота входного переменного напряжения	47...63 Гц
Порог срабатывания защиты по току в каждом канале	$\leq 1,8 I_{\max}$
Нестабильность выходного напряжения в канале при изменении напряжения питания	$\pm 0,2 \%$
Нестабильность выходного напряжения в канале при изменении тока нагрузки от $0,1 I_{\max}$ до I_{\max}	$\pm 0,6 \%$
Коэффициент температурной нестабильности выходного напряжения в рабочем диапазоне температур	$\pm 0,2 \%/^{\circ}\text{C}$
Электрическая прочность изоляции: – вход-выход (действующее значение) – выход-выход (действующее значение) – вход-корпус (действующее значение)	1,5 кВ 1,5 кВ 1,5 кВ

3

Продолжение табл. 1

Уровень радиопомех	ГОСТ Р 51529 группа С
Масса, не более	0,18 кг
Габаритные размеры	72×88×54 мм
Степень защиты корпуса (со стороны лицевой панели)	IP20

2.2. Вид климатического исполнения УХЛ4 по ГОСТ15150.

Условия эксплуатации:

- рабочие температуры от +1 °С до +50 °С;
- относительная влажность воздуха, не более 80 %;
- атмосферное давление от 86 до 106,7 кПа.

2.3. Модификации блоков и их характеристики приведены в табл. 2.

Таблица 2

Условное обозначение блока	БП12Б-Д.4.24	БП12Б-Д.4.36	БП12Б-Д.2.24	БП12Б-Д.2.36
Количество каналов выходного напряжения	4	4	2	2
Выходное напряжение в канале, В	23,52÷24,48	35,28÷36,72	23,52÷24,48	35,28÷36,72
Максимальный ток нагрузки в канале I_{max} , мА	125	80	220	140
Амплитуда пульсации выходного напряжения, мВ	80	80	100	100
Ток потребления при входном напряжении ~220 В, не более, А	0,12	0,12	0,14	0,14

3. КОМПЛЕКТНОСТЬ

Блок БП12Б-Д	1 шт.
Паспорт и руководство по эксплуатации	1 шт.
Гарантийный талон	1 шт.

4. УСТРОЙСТВО И ПРИНЦИП ДЕЙСТВИЯ

4.1. Блок изготавливается в пластмассовом корпусе с креплением на DIN-рейку.

Корпус состоит из двух частей соединяемых между собой при помощи трех винтов. Для обеспечения отвода тепла, выделяющегося при работе блока, на нижней и верхней гранях корпуса предусмотрены вентиляционные отверстия.

Крепление блока на DIN-рейке обеспечивается за счет фиксатора.

Габаритные размеры блока приведены в Приложении А.

4.2. На передней панели находятся светодиоды, сигнализирующие о наличии напряжения в каждом канале.

4.3. Блок имеет защиту от перегрузки и короткого замыкания с автовозвратом независимо для каждого канала. При коротком замыкании в одном из каналов или перегрузке одного из каналов, выходное напряжение снижается и соответствующий светодиод гаснет. При этом остальные каналы работают нормально.

4.4. Для соединения с первичной сетью и нагрузкой блок оснащен двумя группами клеммных соединителей с креплением «под винт», расположенных на верхней и нижней грани корпуса.

5. МАРКИРОВКА И УПАКОВКА

5.1. При изготовлении на блок наносятся:

- наименование блока и его выходное напряжение;
- наименование предприятия-изготовителя;
- год изготовления;
- номинальное напряжение питания.

5.2. Упаковка прибора производится в потребительскую тару, выполненную из гофрокартона.

6. МЕРЫ БЕЗОПАСНОСТИ

6.1. Блок БП12Б-Д относится к классу защиты 0 по ГОСТ 12.2.007.0-75.

6.2. При эксплуатации и техническом обслуживании необходимо соблюдать требования ГОСТ 12.3.019, "Правил эксплуатации электроустановок потребителей", "Правил охраны труда при эксплуатации электроустановок потребителей".

6.3. Установку блока следует производить в специализированных шкафах, доступ внутрь которых разрешен только квалифицированным специалистам, поскольку при эксплуатации блока на открытых контактах его клемм присутствует напряжение, опасное для жизни человека.

6.4. Любые подключения к блоку и работы по его техническому обслуживанию производить только при отключенном питании блока.

7. УКАЗАНИЯ ПО ЭКСПЛУАТАЦИИ И ТЕХНИЧЕСКОМУ ОБСЛУЖИВАНИЮ

7.1. Рабочее положение блока вертикальное. Для обеспечения максимальной выходной мощности необходим свободный доступ воздуха к вентиляционным отверстиям.

7.2. Подключение блока к сети и к нагрузке осуществляется мягким многожильным проводом сечением $0,75 \div 1,0 \text{ мм}^2$. Зачистку изоляции провода необходимо выполнять таким образом, чтобы их оголенные концы после подключения к блоку не выступали за пределы клеммника.

7.3. Технический осмотр блока следует проводить не реже одного раза в 6 месяцев и при этом:

- очищать корпуса блока, а также его клеммники от пыли, грязи и посторонних предметов;
- проверять качество крепления блока;
- проверять качество подключения внешних связей.

Обнаруженные при осмотре недостатки следует немедленно устранить.

8. ТРАНСПОРТИРОВАНИЕ И ХРАНЕНИЕ

8.1. Блок должен транспортироваться в упаковке при температуре от минус 25 °С до +55°С и относительной влажности воздуха не более 95 % (при 35°С).

8.2. Транспортирование допускается всеми видами закрытого транспорта.

8.3. Транспортирование на самолетах должно производиться в обогреваемых герметизированных отсеках.

8.4. Блок должен храниться в упаковке в закрытых складских помещениях при температуре от 0 °С до +55 °С и относительной влажности воздуха не более 95 % (при 35 °С). Воздух помещения не должен содержать агрессивных паров и газов.

9. ГАРАНТИЙНЫЕ ОБЯЗАТЕЛЬСТВА

9.1. Изготовитель гарантирует соответствие прибора техническим условиям при соблюдении условий эксплуатации, транспортирования, хранения и монтажа.

9.2. Гарантийный срок эксплуатации – 24 месяца со дня продажи.

9.3. В случае выхода прибора из строя в течение гарантийного срока при условии соблюдения потребителем правил транспортирования, хранения, монтажа и эксплуатации, а также при наличии заполненной Ремонтной карты предприятие-изготовитель обязуется осуществить его бесплатный ремонт. Для отправки в ремонт необходимо:

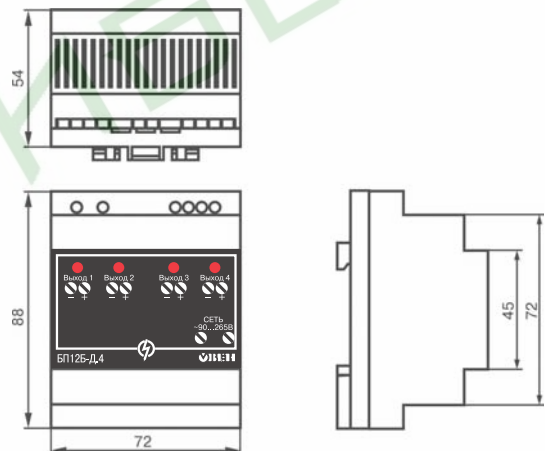
- заполнить Ремонтную карту в Гарантийном талоне;
- вложить в коробку с прибором заполненный Гарантийный талон;
- отправить коробку по почте или привезти по адресу:

109456, г. Москва, 1-й Вешняковский пр., д. 2.

Тел.: 742-48-45, e-mail: rem@owen.ru

- ВНИМАНИЕ!**
1. Гарантийный талон не действителен без даты продажи и штампа продавца.
 2. Крепежные элементы вкладывать в коробку не нужно.

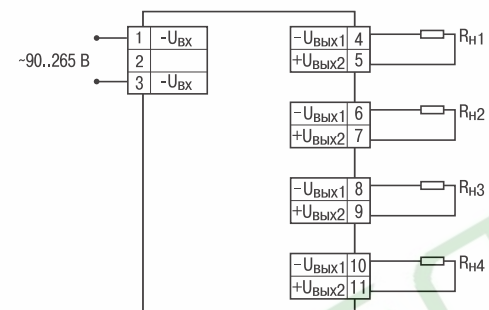
ГАБАРИТНЫЙ ЧЕРТЕЖ



12

Приложение А

СХЕМА ПОДКЛЮЧЕНИЯ



13

Приложение Б

Лист регистрации изменений

№ изменения	Номера листов (стр.)				Всего листов (стр.)	Дата внесения	Подпись
	измен.	заменен.	новых	аннулир.			

14

СВИДЕТЕЛЬСТВО О ПРИЕМКЕ И ПРОДАЖЕ

Прибор БП12Б-Д- _____, заводской номер

соответствует паспортным данным и признан годным к эксплуатации.

Дата выпуска _____

Штамп ОТК _____ Подпись _____

Дата продажи _____

15