

ОКП 42 1253

СОГЛАСОВАНО

Генеральный директор

ООО «НПФ «РАСКО»

\_\_\_\_\_ С.А. Золотаревский

«\_\_\_\_\_» \_\_\_\_\_ 2010 г.

УТВЕРЖДАЮ

Технический директор

ОАО «Саранский приборо-  
строительный завод»

\_\_\_\_\_ А.В. Перунков

«\_\_\_\_\_» \_\_\_\_\_ 2010 г.



ИНДИКАТОРЫ РАЗНОСТИ ДАВЛЕНИЙ

ИРД-80 РАСКО, ИРД-80С РАСКО,

ИРД-80С РАСКО-Ех

Руководство по эксплуатации

ЦТКА.406123.076 РЭ



ME15

Ине. № подл.	Подпись и дата
Взам. ине. №	Ине. № дубл.
Подпись и дата	Подпись и дата

Настоящее руководство по эксплуатации предназначено для ознакомления с устройством, монтажом и обслуживанием индикаторов разности давлений ИРД-80 РАСКО, ИРД-80С РАСКО, ИРД-80С РАСКО-Ех (в дальнейшем – индикаторы), выпускаемых по ТУ 4212-135-00227471-2009.

В связи с работой по совершенствованию индикаторов, повышающей их надежность, расширяющей функциональные возможности и улучшающей условия эксплуатации, в их конструкцию могут быть внесены изменения, не отраженные в настоящем издании.

## 1 Описание и работа

### 1.1 Назначение индикатора

1.1.1 Индикатор предназначен для контроля степени засоренности и для коммутации внешних электрических цепей при достижении заданного порогового значения перепада давления (исполнение с уставкой) в узлах очистки, струевыпрямителях и других устройствах контролируемого газового оборудования, а также иных системах, находящихся под давлением, где требуется контроль перепада давления.

1.1.2 Индикатор работоспособен при температуре окружающей среды от минус 40 °С до плюс 70 °С и относительной влажности до 98 % при температуре 25 °С.

1.1.3 Индикаторы ИРД-80С РАСКО-Ех должны работать в комплекте с приборами искрозащиты или источниками питания со встроенным барьером искрозащиты с соответствующей областью применения и маркировкой взрывозащиты [Exib]IB, обеспечивающими искробезопасность выходной цепи устройства и устанавливаемыми вне взрывоопасной зоны.

Индикаторы ИРД-80С РАСКО-Ех могут работать в комплекте со следующими приборами с маркировкой [Exib]IB:

БПД-24Ех или БПД-24Ех (DIN) ТУ 4264-001-29301297-04;

Корунд М2 или Корунд М21 ТУ 4217-003-29301297-07;

Инд. №	полл.	Подпись и дата	Взам. инв. №	Инд. № дубл.	Подпись и дата	
	Изм.	Лист	№ докум.	Подпись	Дата	
Инд. №	Разраб.	Полшкова	Индикаторы разности давлений ИРД-80 РАСКО, ИРД-80С РАСКО, ИРД-80С РАСКО-Ех Руководство по эксплуатации	Лит.	Лист	Листов
	Провер.	Сафонов			2	24
	Н. контр.	Черната				
	Утверд.	Макаров				

ЦТКА.406123.076 РЭ

Корунд М3 или Корунд М31 ТУ 4217-003-29301297-07;  
 Корунд М4 ТУ 4217-003-29301297-07.

Допускается применение любых приборов искрозащиты или источников питания со встроенными барьерами искрозащиты других производителей с соответствующей областью применения и маркировкой взрывозащиты [Exib]ПВ, обеспечивающими искробезопасность выходной цепи устройства.

Индикатор ИРД-80С РАСКО-Ех имеет маркировку взрывозащиты «1ExibПВТ4Х» с уровнем взрывозащиты – «взрывобезопасное электрооборудование», с видом взрывозащиты «искробезопасная электрическая цепь i», с взрывозащитой для электрооборудования подгруппы ПВ, температурный класс Т4, соответствует требованиям ГОСТ Р 52350.0-2005 (МЭК 60079-0:2004), ГОСТ Р 52350.11-2005 (МЭК 60079-11:2006), ГОСТ Р 52350.14-2006 (МЭК 60079-14:2002) и предназначены для установки во взрывоопасных зонах помещений и наружных установок согласно требованиям главы 7.3 ПУЭ (Правила устройства электроустановок), ГОСТ Р 52350.10-2005 (МЭК 60079-10:2002) и других нормативных документов, определяющих применение электрооборудования, предназначенного для эксплуатации в зонах, опасных по воспламенению окружающей его взрывоопасной газовой смеси.

Знак «Х», стоящий в конце маркировки взрывозащиты «1 Exib ПВ Т4 Х», означает, что при монтаже и эксплуатации индикатора ИРД-80С РАСКО-Ех с приборами, аналогичными БПД-24Ех необходимо соблюдать «особые условия эксплуатации», которые указаны в п. 1.4 настоящего РЭ.

## 1.2 Технические характеристики

1.2.1 Предельно допускаемое рабочее избыточное давление – 1,6 МПа.

1.2.2 Диапазон показаний перепада давления от 0 до: 4; 6; 10; 16; 25; 40 кПа.

1.2.3 Предел допускаемой основной погрешности  $\pm 5 \%$ .

1.2.4 Вариация показаний индикаторов не должна превышать значения предела допускаемой основной погрешности.

1.2.5 Предел допускаемой погрешности срабатывания уставки на прямом ходе не более  $\pm 5 \%$  диапазона показаний.

Инд. № подл.	Подпись и дата				Лист
	Изм.	Лист	№ докум.	Подпись	
Взам. инв. №	Инд. № дубл.				ЦТКА.406123.076 РЭ
Инд. № подл.	Подпись и дата				
Изм.	Лист	№ докум.	Подпись	Дата	3

1.2.6 Гистерезис (нерегулируемый) срабатывания уставки не менее 5 % диапазона показаний. Разность между действительным значением давления и давлением срабатывания уставки на обратном ходе не более 10 %.

1.2.7 Диапазон задания порогового значения уставки от 20 до 90 % диапазона показаний.

1.2.8 Номинальное напряжение питания –  $24 \pm 10$  В.

1.2.9 Максимально допустимое напряжение питания – 100 В.

1.2.10 Номинально допустимый входной ток – 0,3 А.

1.2.11 Максимально допустимая мощность коммутируемой нагрузки – 10 Вт.

1.2.12 Предельные параметры внешних искробезопасных электрических цепей ИРД-80С РАСКО-Ех приведены в таблице 1.

Таблица 1

Наименование параметра	Значение параметра
Максимальное входное напряжение U, В	40
Максимальный входной ток I, мА	120
Род тока	постоянный, переменный
Род нагрузки	активная
Максимальная внешняя индуктивность $L_0$ , мГн, не более	2,0
Максимальная внешняя емкость $C_0$ , мкФ, не более	0,5

Примечание – Пункты 1.2.5–1.2.12 только для исполнений ИРД-80С РАСКО, ИРД-80С РАСКО-Ех.

1.2.13 Индикаторы должны выдерживать перегрузку избыточным давлением до 1 МПа в обоих направлениях.

1.2.14 Степень защиты от воздействия окружающей среды – IP55 по ГОСТ 14254-96.

1.2.15 По стойкости к механическим воздействиям индикатор выполнен в виброустойчивом исполнении и соответствует группе N3 по ГОСТ Р 52931-2008.

1.2.16 Средний срок службы – 10 лет.

1.2.17 Масса индикатора не более 0,8 кг.

Име. № подл.	Подпись и дата
Взам. инв. №	Име. № дубл.
Подпись и дата	Подпись и дата

Изм.	Лист	№ докум.	Подпись	Дата	ЦТКА.406123.076 РЭ	Лист
						4

### 1.3 Устройство и работа

1.3.1 Индикатор состоит из мембранного узла 1 (приложение А, рисунок А.1) и показывающей части 2, соединенных между собой прижимом 3 с помощью винтов 4.

Через штуцерные соединения (приложение Б) к индикатору подводятся большее (+) и меньшее (–) рабочие давления.

1.3.2 Принцип действия мембранного узла основан на перемещении магнита 5, жестко связанного с мембраной 6, при воздействии на нее измеряемого перепада давления.

1.3.3 Мембранный узел имеет две герметичные полости – плюсовую и минусовую.

Изменение разности давлений в полостях вызывает перемещение магнита 5, который вращает магнит 7, находящийся на оси трибно-секторного механизма 8 и поворачивает ось со стрелкой 9.

1.3.4 Для компенсации перепада давления в мембранном узле установлена пружина 10 и регулировочный винт 11.

1.3.5 Индикатор с уставкой дополнительно включает в себя стрелку с магнитом 1 (приложение А, рисунок А.2), механизм настройки уставки, состоящий из винта-шестерни 2 и зубчатого венца с герконом 3.

Настройка уставки на заданный перепад давления осуществляется вращением винта-шестерни.

1.3.6 Для подключения к электрической цепи на индикаторе смонтирован разъем 4. Через разъем осуществляется включение уставки в общую схему и передача сигнала на пульт управления.

1.3.7 Схемы внешних электрических соединений с уставкой приведены в приложении В.

Ине. № подл.	Подпись и дата
Взам. инв. №	Ине. № дубл.
Подпись и дата	Подпись и дата

Изм.	Лист	№ докум.	Подпись	Дата	ЦТКА.406123.076 РЭ	Лист
						5

#### 1.4 Особые условия эксплуатации ИРД-80С РАСКО-Ех

1.4.1 ИРД-80С РАСКО-Ех относится к электротехническим устройствам, предназначенным для установки во взрывоопасных зонах.

1.4.2 Эксплуатация ИРД-80С РАСКО-Ех с маркировкой взрывозащиты «IExibIIВТ4Х» разрешается только с приборами искрозащиты или источниками питания со встроенным барьером искрозащиты с соответствующей областью применения и маркировкой взрывозащиты [Exib]IIВ, обеспечивающими искробезопасность выходной цепи устройства и устанавливаемыми вне взрывоопасной зоны, имеющими сертификаты соответствия (свидетельство о взрывозащищенности) и разрешение Ростехнадзора РФ на применение во взрывоопасной среде, относящейся к категории IIВ.

Индикаторы ИРД-80С РАСКО-Ех могут работать в комплекте со следующими приборами с маркировкой [Exib]IIВ:

БПД-24Ех или БПД-24Ех (DIN) ТУ 4264-001-29301297-04;

Корунд М2 или Корунд М21 ТУ 4217-003-29301297-07;

Корунд М3 или Корунд М31 ТУ 4217-003-29301297-07;

Корунд М4 ТУ 4217-003-29301297-07.

Допускается применение любых приборов искрозащиты или источников питания со встроенными барьерами искрозащиты других производителей с соответствующей областью применения и маркировкой взрывозащиты [Exib]IIВ, обеспечивающими искробезопасность выходной цепи устройства.

1.4.3 Электрические параметры ИРД-80С РАСКО-Ех с учетом параметров соединительного кабеля не должны превышать максимально допустимые параметры блока питания.

#### 1.5 Обеспечение взрывозащищенности

##### 1.5.1 Обеспечение взрывозащищенности ИРД-80С РАСКО-Ех

1.5.1.1 Взрывозащищенное исполнение ИРД-80С РАСКО-Ех обеспечивается видом взрывозащиты «искробезопасная электрическая цепь i» по ГОСТ Р 52350.11-2005, с уровнем взрывозащиты – «взрывобезопасное элек-

Ине. № подл.	Подпись и дата
Взам. инв. №	Ине. № дубл.
Подпись и дата	Подпись и дата

Изм.	Лист	№ докум.	Подпись	Дата	ЦТКА.406123.076 РЭ	Лист
						6

трооборудование», с маркировкой взрывозащиты «1ExibIIBT4X» и выполнением требований ГОСТ Р 52350.0-2005 за счет следующих конструктивных и схемотехнических решений:

- искробезопасность электрических цепей устройства достигается за счет ограничения тока и напряжения в его электрических цепях до искробезопасных значений, а также за счет выполнения конструкции индикатора в соответствии с требованиями ГОСТ Р 52350.11-2005;

- ограничение тока и напряжения в электрических цепях устройства до искробезопасных значений достигается применением приборов искрозащиты или источников питания со встроенным барьером искрозащиты с соответствующей областью применения и маркировкой взрывозащиты [Exib]IIB, обеспечивающими искробезопасность выходной цепи устройства и устанавливаемыми вне взрывоопасной зоны.

- блоков взрывобезопасного питания датчиков БПД-24Ex или БПД-24Ex (DIN), а также в комплекте с аналогичными приборами искрозащиты или источниками питания со встроенным барьером искрозащиты с соответствующей областью применения и маркировкой взрывозащиты [Exib] IIB, обеспечивающими искробезопасность выходной цепи устройства и устанавливаемыми вне взрывоопасной зоны;

- индикатор не содержит емкостных и индуктивных элементов;
- искробезопасность входных цепей индикатора со стороны подключения блока питания (барьера искрозащиты) обеспечивается за счет ограничения его напряжения холостого хода и тока короткого замыкания на уровне не выше 40 В и 0,12 А, соответственно.

1.5.1.2 На индикатор прикреплена табличка с маркировкой взрывозащиты «1ExibIIBT4X».

1.5.2 Обеспечение взрывозащищенности при монтаже ИРД-80С РАСКО-Ex

1.5.2.1 Монтаж ИРД-80С РАСКО-Ex во взрывоопасных зонах помещений и наружных установок должен осуществляться в соответствии с тре-

Име. № подл.	Подпись и дата
Взам. инв. №	Име. № дубл.
Подпись и дата	Подпись и дата

Изм.	Лист	№ докум.	Подпись	Дата	ЦТКА.406123.076 РЭ	Лист
						7

бованиями ЦТКА.406123.076 РЭ, главы 7.3 ПУЭ (Правила устройства электроустановок), главы 3.4 ПТЭЭП (Правила технической эксплуатации электроустановок потребителей), ПТБ при эксплуатации электроустановок потребителей (Правила техники безопасности при эксплуатации электроустановок потребителей), инструкцией ВСН 332-74/ММСС (инструкция по монтажу электрооборудования, силовых и осветительных сетей взрывоопасных зон), ГОСТ Р 52350.11-2005 и другим нормативным документам, регламентирующим применение электрооборудования во взрывоопасных зонах.

1.5.2.2 При монтаже и эксплуатации ИРД-80С РАСКО-Ех допускается:

- производить размещение во взрывоопасной зоне класса 1, для электрооборудования подгруппы ПВ, с температурным классом Т4;
- осуществлять заземление путем подключения выводов «земля» к контуру заземления.

1.5.2.3 К монтажу и эксплуатации ИРД-80С РАСКО-Ех должны допускаться лица, изучившие настоящее РЭ и прошедшие соответствующий инструктаж.

1.5.2.4 Перед монтажом ИРД-80С РАСКО-Ех должен быть проведен внешний осмотр. При этом необходимо обратить внимание на маркировку взрывозащиты, крепящие элементы, отсутствие повреждений корпуса, состояние подключаемого кабеля и линии заземления.

1.5.2.5 При монтаже жилы кабеля присоединить к розетке штепсельного разъема типа DIN 43650 С в соответствии со схемами электрических соединений, приведенных в приложении В.

Рекомендуется использовать кабель контрольного типа КВВГнг или КВВГЭ с медными проводами сечением жил 0,75 – 1,0 мм<sup>2</sup>.

1.5.2.6 Заделку кабеля линии связи ответной части разъема XS1 провести в соответствии с рисунком В.2.

1.5.2.7 Во избежание срабатывания предохранителей в блоке питания или барьере искрозащиты, при случайном закорачивании соединительных проводов, заделку кабеля и его подсоединение производить при отключен-

Име. № подл.	Подпись и дата				Изм.	Лист	№ докум.	Подпись	Дата	ЦТКА.406123.076 РЭ	Лист
											8



ном питания.

1.5.2.8 ИРД-80С РАСКО-Ех должен быть заземлен с помощью специальной защитной жилы кабеля или провода к заземляющему контакту 4 разъема ХР1 (рисунок В.2), расположенного на корпусе ИРД-80С РАСКО-Ех. При этом дополнительного присоединения корпуса ИРД-80С РАСКО-Ех к магистрали заземления не требуется.

Использование в качестве защитных заземляющих проводников металлических оболочек и брони кабелей, стальных защитных труб электропроводок, лотков, коробов и т.п. допускается только как дополнительная мера.

1.5.2.9 По окончании монтажа должны быть проверены электрическое сопротивление изоляции между электрическими цепями ИРД-80С РАСКО-Ех, т.е. соединенными вместе контактами 2, 3 и контактом 4, соединенным с корпусом – не менее 20 МОм и электрическое сопротивление линии заземления – не более 4 Ом.

1.5.2.10 При наличии в момент установки ИРД-80С РАСКО-Ех взрывоопасной газовой смеси не допускается подвергать ИРД-80С РАСКО-Ех и соединительный кабель механическим воздействиям (трению или ударам), способным вызвать искрообразование.

### 1.5.3 Обеспечение взрывозащищенности при эксплуатации ИРД-80С РАСКО-Ех

1.5.3.1 К эксплуатации ИРД-80С РАСКО-Ех допускаются лица, изучившие настоящее РЭ и прошедшие необходимый инструктаж.

1.5.3.2 При эксплуатации ИРД-80С РАСКО-Ех необходимо выполнять все указания настоящего раздела, все мероприятия в полном соответствии с разделами «Обеспечение взрывозащищенности ИРД-80С РАСКО-Ех» и «Обеспечение взрывозащищенности при монтаже ИРД-80С РАСКО-Ех». Кроме того, необходимо соблюдать инструкции, действующие в данной отрасли промышленности, ПТЭЭП (глава 3.4) и ПТБ, ПУЭ (глава 7.3) и дру-

Ине. № подл.	Подпись и дата
Взам. инв. №	Ине. № дубл.
Подпись и дата	Подпись и дата

Изм.	Лист	№ докум.	Подпись	Дата	ЦТКА.406123.076 РЭ	Лист
						9

гие нормативные документы, определяющие правила эксплуатации взрывозащищенного электрооборудования.

1.5.3.3 При эксплуатации ИРД-80С РАСКО-Ех должен подвергаться систематическим внешним осмотрам и периодическим профилактическим осмотрам.

1.5.3.4 При внешнем осмотре необходимо проверить:

- наличие и прочность крепления крепежных болтов;
- надежность подключения соединительного кабеля (он не должен проворачиваться в месте закрепления);
- отсутствие обрыва или повреждения изоляции соединительного кабеля;
- наличие маркировки взрывозащиты;
- прочность крепления индикатора;
- отсутствие вмятин и видимых механических повреждений корпуса.

1.5.3.5 Эксплуатация ИРД-80С РАСКО-Ех с повреждениями и неисправностями категорически запрещается.

1.5.3.6 Одновременно с внешним осмотром может производиться обслуживание ИРД-80С РАСКО-Ех, не требующее его отключения от блока питания, например, подтягивание крепежных болтов, гаек и винтов.

1.5.3.7 При профилактическом осмотре должны быть выполнены все вышеуказанные работы внешнего осмотра. Периодичность профилактических осмотров ИРД-80С РАСКО-Ех устанавливается в зависимости от производственных условий, но не реже двух раз в год. При этом дополнительно должна быть выполнена проверка сопротивления изоляции электрических цепей относительно корпуса (напряжением не более 100 В).

1.5.3.8 Проверку допустимых параметров взрывозащиты производить при отключенном напряжении питания, а электрической прочности изоляции – вне взрывоопасной зоны.

Подпись и дата		ЦТКА.406123.076 РЭ	Лист 10		
Име. № дубл.					
Взам. инв. №					
Подпись и дата					
Име. № подл.					
Изм.	Лист	№ докум.	Подпись	Дата	

## 1.6 Маркировка

1.6.1 Маркировка индикатора должна содержать следующие данные:

- единицу измерения;
- знак И;
- условное обозначение индикатора;
- товарный знак предприятия-изготовителя;
- порядковый номер и год выпуска по системе нумерации предприятия-изготовителя;
- предельно допускаемое рабочее избыточное давление.

1.6.2 Для индикаторов ИРД-80С РАСКО должно быть дополнительно нанесено:

- обозначение степени защиты;
- номинальное напряжение питания.

1.6.3 Для индикаторов ИРД-80С РАСКО-Ех на табличке должно быть дополнительно нанесено:

- условное обозначение ИРД-80С РАСКО-Ех;
- маркировка взрывозащиты 1ExibIIBT4X.

1.6.4 На эксплуатационной документации должны быть нанесены:

- знак соответствия по ГОСТ Р 50460-92;
- товарный знак предприятия-изготовителя.

## 1.7 Упаковка

1.7.1 Потребитель обязан хранить транспортную упаковку предприятия-изготовителя в течение гарантийного срока.

1.7.2 При упаковке индикаторов в каждый транспортный ящик вложен упаковочный лист, содержащий следующие сведения:

- наименование, обозначение и количество индикаторов;
- подпись и штамп ответственного за упаковывание;
- дату упаковывания.

Име. № подл.	Подпись и дата
Взам. инв. №	Име. № дубл.
Подпись и дата	Подпись и дата

Изм.	Лист	№ докум.	Подпись	Дата	ЦТКА.406123.076 РЭ	Лист 11
------	------	----------	---------	------	--------------------	------------

## 2 Использование по назначению

### 2.1 Подготовка индикаторов к использованию

#### 2.1.1 Меры безопасности

2.1.1.1 Требования безопасности по ГОСТ Р 52931-2008 п.п. 5.14, 5.22, раздел 6; ГОСТ 18140-84 п.п. 3.11, 3.14, 3.37, 8.1-8.3, раздел 4.

2.1.1.2 При монтаже, эксплуатации и демонтаже индикаторов необходимо соблюдать меры предосторожности в соответствии с правилами техники безопасности, установленными на объекте.

2.1.1.3 Устранение дефектов индикаторов, замена, присоединение и отсоединение их от магистралей, производится при полном отсутствии давления в магистральных.

2.1.1.4 Не допускается эксплуатация индикаторов в системах, давление в которых превышает предельно допустимое рабочее давление, а перепад давления превышает диапазон измерения.

2.1.1.5 Давление в индикаторах должно создаваться воздухом или нейтральным газом.

2.1.1.6 По способу защиты от поражения электрическим током индикаторы соответствуют классу III по ГОСТ 12.2.007.0-75.

2.1.1.7 Индикаторы должны обслуживаться персоналом, имеющим квалификационную группу по технике безопасности не ниже II в соответствии с «Правилами техники безопасности при эксплуатации электроустановок потребителей».

2.1.1.8 Индикаторы, предназначенные для работы во взрывоопасных зонах класса IIВ, температурной группы Т4 должны иметь соответствующую сертификацию.

2.1.1.9 Эксплуатация индикаторов осуществляется после ознакомления обслуживающего персонала с настоящим руководством.

Инв. № подл.	Подпись и дата	Взам. инв. №	Инв. № дубл.	Подпись и дата						Лист
										12
Изм.	Лист	№ докум.	Подпись	Дата	ЦТКА.406123.076 РЭ					

## 2.1.2 Монтаж и подготовка к работе

2.1.2.1 Перед установкой индикаторов на объект необходимо произвести техническое обслуживание в соответствии с разделом 3.

2.1.2.2 Габаритные и присоединительные размеры индикатора приведены в приложении Б (рисунки Б.1, Б.2, Б.3).

2.1.2.3 При монтаже индикатор установить в рабочее положение без перекосов и наклонов (циферблат расположен вертикально) и соединить с контролируемым объектом через штуцеры 1, прокладки 2, ниппели 3, гайки 4 (рисунок Б.1) или штуцеры 1, ниппели 2, гайки накидные 3 (рисунок Б.2), или штуцеры 1, гайки накидные 2, врезающиеся кольца 3 (рисунок Б.3).

2.1.2.4 Измеряемое давление подводится к штуцерам в строгом соответствии со знаками, указанными на рисунке Б.1:

«+» – штуцер для большего давления (вход);

«-» – штуцер для меньшего давления (выход).

2.1.2.5 Соединительные линии должны быть герметичны при воздействии давления, превышающем на 50 % предельно допустимое рабочее давление и иметь односторонний уклон к горизонтали не менее 1:12 от места отвода давления вверх к индикатору. Попадание конденсата в индикатор не допустимо.

2.1.2.6 Индикатор подключается к соединительным линиям при отсутствии давления в трубопроводе.

2.1.2.7 В месте установки индикатора не должно быть воздействия магнитных (электромагнитных) полей.

2.1.2.8 Для электрического подключения индикаторов ИРД-80С РАСКО, ИРД-80С РАСКО-Ех рекомендуется применять кабель контрольного типа КВВГ или КВВГЭ с медным проводом сечением жил 0,75-1,0 мм<sup>2</sup>.

Жилы кабеля присоединить к розетке штепсельного разъема типа DIN 43650С в соответствии со схемой внешних электрических соединений, приведенной в приложении В.

Име. № подл.	Подпись и дата	Взам. инв. №	Име. № дубл.	Подпись и дата
Изм.	Лист	№ докум.	Подпись	Дата

ЦТКА.406123.076 РЭ

Лист

13

## 2.2 Включение в работу

2.2.1 Включение в работу производить после монтажа индикатора.

2.2.2 Индикаторы ИРД-80С РАСКО, ИРД-80С РАСКО-Ех подключить в электрическую цепь согласно п.2.1.2.8, после чего выставить стрелку-уставку в заданное положение вращением винта-шестерни 2 (приложение А, рисунок А.2) до совпадения треугольника на зубчатом венце 3 с задаваемой пороговой величиной перепада давления на циферблате.

2.2.3 После подачи давления до порогового значения и соответствующего перемещения стрелки 9 уставка должна сработать (замкнуться).

Ине. № подл.	Подпись и дата
Взам. инв. №	Ине. № дубл.
Подпись и дата	Подпись и дата

Изм.	Лист	№ докум.	Подпись	Дата
------	------	----------	---------	------

ЦТКА.406123.076 РЭ

Лист

14

### 3 Техническое обслуживание

3.1 Техническое обслуживание заключается в проверке герметичности индикатора и соединительных линий, проверке основной погрешности и вариации показаний (срабатывания уставки).

3.2 Если погрешность превышает предел допускаемой основной погрешности, индикатор необходимо отрегулировать.

Органы регулирования и настройки показаны в приложении А.

Регулировка и установка нуля осуществляется путем перемещения корпуса показывающей части 2 (для чего нужно ослабить винты 4) и вворачиванием (выворачиванием) регулировочного винта 11.

Перемещая показывающую часть 2 вдоль оси мембранного узла 1, добиться соответствия (в пределах допускаемой погрешности) подаваемого давления с давлением, показываемом на оцифрованных отметках циферблата.

Дополнительная корректировка показаний возможна путем вворачивания (выворачивания) регулировочного винта на  $0,5 \div 2$  оборота.

Для ИРД-80С РАСКО регулировка аналогичная с проверкой срабатывания уставки на оцифрованных отметках (кроме начальной и конечной).

Ине. № подл.	Подпись и дата
Взам. инв. №	Ине. № дубл.
Подпись и дата	Подпись и дата

Изм.	Лист	№ докум.	Подпись	Дата	ЦТКА.406123.076 РЭ	Лист 15
------	------	----------	---------	------	--------------------	------------

## 4 Текущий ремонт

4.1 При необходимости индикатор подвергается текущему ремонту силами обслуживающего персонала и ремонтной службы эксплуатирующей организации.

4.2 Перечень отказов и указания по установлению отказов приведены в таблице 2.

Таблица 2

Описание последствий отказов и повреждений	Возможные причины отказов и повреждений	Указания по способам устранения отказов, повреждений и их последствий
1 Индикатор не держит давление	Негерметичность мест соединения индикатора с объектом	Заменить уплотнительную прокладку, затянуть место соединения
2 Показания индикатора не соответствуют действительному значению перепада	Нарушена регулировка	Провести регулировку согласно разделу 3
3 Индикатор не осуществляет коммутацию внешних электрических цепей	Неисправность проводников коммутирующей цепи	Проверить исправность проводников коммутирующей цепи
	Неисправность соединения кабеля со штепсельным разъемом DIN 43650C	Проверить соединение кабеля со штепсельным разъемом DIN 43650C

4.3 После устранения неисправности необходимо провести проверку технических характеристик.

4.4 При возникновении неисправностей, не указанных в таблице 2, а также в случаях, когда неисправности не устраняются методами, отраженными в таблице, необходимо передать индикатор предприятию-изготовителю для осуществления ремонта.

Ине. № подл.	Подпись и дата
Взам. инв. №	Ине. № дубл.
Подпись и дата	Подпись и дата

Изм.	Лист	№ докум.	Подпись	Дата	ЦТКА.406123.076 РЭ	Лист
						16



## 5 Методика проверки

5.1 Индикаторы должны подвергаться проверке не реже одного раза в 1-3 года, в зависимости от условий эксплуатации.

### 5.2 Операции и средства проверки

5.2.1 При проведении проверки должны выполняться следующие операции:

- визуальный контроль;
- проверка положения стрелки при отсутствии давления;
- определение основной погрешности и вариации показаний (срабатывания уставки).

5.2.2 При проведении проверки индикаторов должны применяться образцовые напоромеры класса точности не ниже 0,6.

### 5.3 Проведение проверки

5.3.1 Проверяемые индикаторы не должны иметь повреждений и дефектов, ухудшающих их внешний вид и препятствующих их применению.

#### 5.3.2 Определение основной погрешности и вариации показаний

5.3.2.1 При отсутствии давления проверить положение стрелки. Стрелка должна находиться на нулевой отметке. Допускаемое отклонение  $\pm 5\%$  диапазона показаний.

5.3.2.2 Подать избыточное давление в «плюсовой» штуцер. Плавно повышая давление до значений контрольного манометра, соответствующим оцифрованным отметкам поверяемого индикатора, определить по положению стрелки индикатора основную погрешность.

При давлении, равном верхнему пределу измерений, выдержать в течение одной минуты. Плавно понижая давление, определить показания на тех же отметках с обратного хода.

5.3.2.3 Погрешность определяется как разность между показаниями индикатора и контрольного манометра.

Име. № подл.	Подпись и дата	Взам. инв. №	Име. № дубл.	Подпись и дата						Лист
					Изм.	Лист	№ докум.	Подпись	Дата	17

5.3.2.4 Вариация определяется как разность показаний при прямом и обратном ходах на той же отметке, что и основная погрешность.

5.3.2.5 В процессе снятия показаний допускается легкое постукивание по корпусу индикатора.

5.3.3 Определение погрешности срабатывания уставки и гистерезиса (для индикаторов ИРД-80С РАСКО, ИРД-80С РАСКО-Ех)

5.3.3.1 При отсутствии давления перевести стрелку уставки на верхнее значение диапазона показаний.

Показывающая стрелка должна находиться на нулевой отметке. Допускаемое отклонение  $\pm 5 \%$  диапазона показаний.

5.3.3.2 Подать избыточное давление в «плюсовой» штуцер и проверить срабатывание уставки на верхнем значении диапазона показаний.

5.3.3.3 Выставляя стрелку уставки поочередно на каждую из оцифрованных (кроме «0») отметок, проверить погрешность срабатывания при повышающемся давлении.

Величина срабатывания определяется по контрольному прибору.

Гистерезис определяется как разность от срабатываний уставки при повышающемся и понижающемся давлениях.

Ине. № подл.	Подпись и дата
Взам. инв. №	Ине. № дубл.
Подпись и дата	Подпись и дата

Изм.	Лист	№ докум.	Подпись	Дата	ЦТКА.406123.076 РЭ	Лист 18
------	------	----------	---------	------	--------------------	------------

## 6 Хранение и транспортирование

6.1 Индикаторы должны храниться в отапливаемом помещении в упаковке изготовителя при температуре окружающего воздуха от 5 до 40 °С и относительной влажности до 80 %.

6.2 Воздух в помещении не должен содержать примесей паров и газов, вызывающих коррозию индикаторов.

6.3 Транспортирование индикаторов может проводиться любым видом транспорта при температуре окружающего воздуха от минус 50 °С до плюс 50 °С, при условии защиты упаковки индикаторов от попадания атмосферных осадков.

Инв. № подл.	Подпись и дата	Взам. инв. №	Инв. № дубл.	Подпись и дата	ЦТКА.406123.076 РЭ	Лист
						19
Изм.	Лист	№ докум.	Подпись	Дата		

# Приложение А

(обязательное)

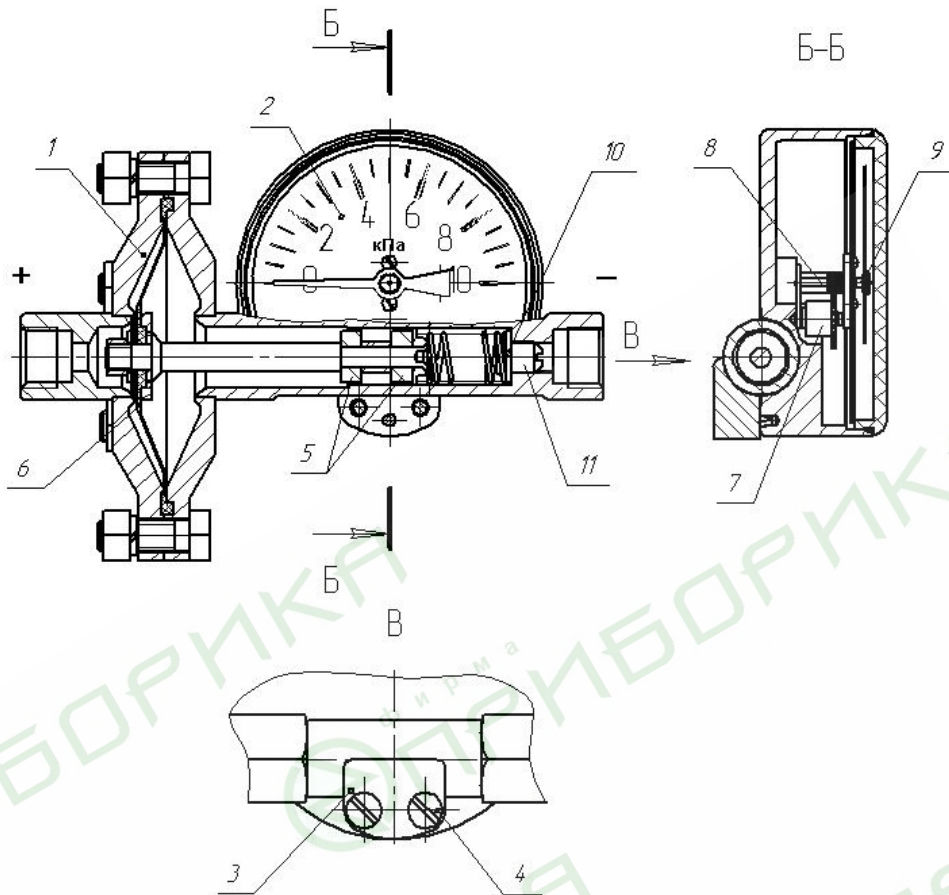


Рисунок А.1 – Конструкция индикатора

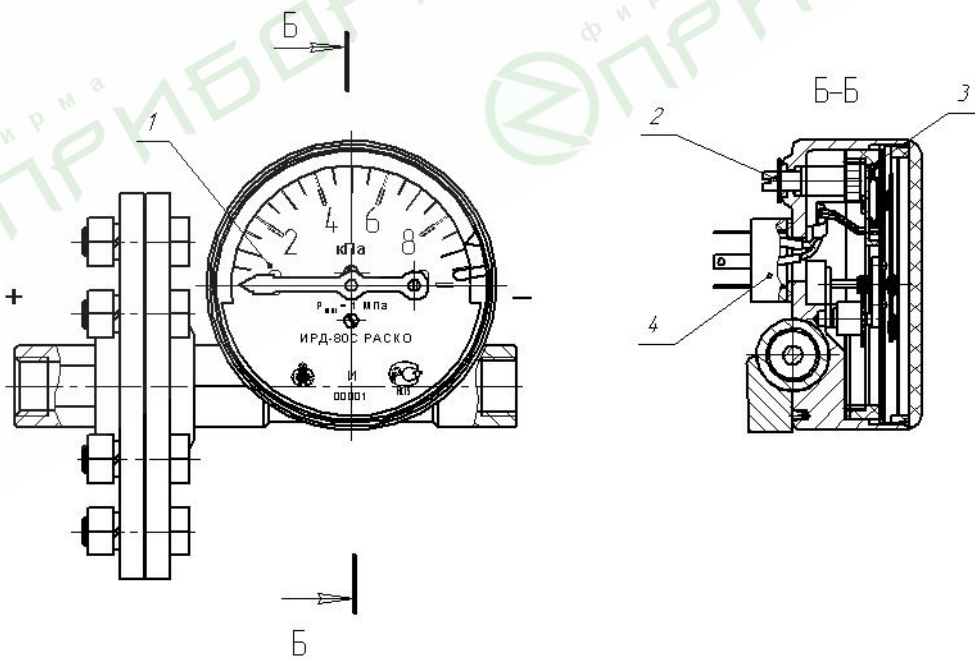


Рисунок А.2 – Индикатор ИРД-80С РАСКО

Ине. № подл.	Подпись и дата
Взам. инв. №	Ине. № дубл.
Подпись и дата	Подпись и дата

Изм.	Лист	№ докум.	Подпись	Дата
------	------	----------	---------	------

ЦТКА.406123.076 РЭ

Лист

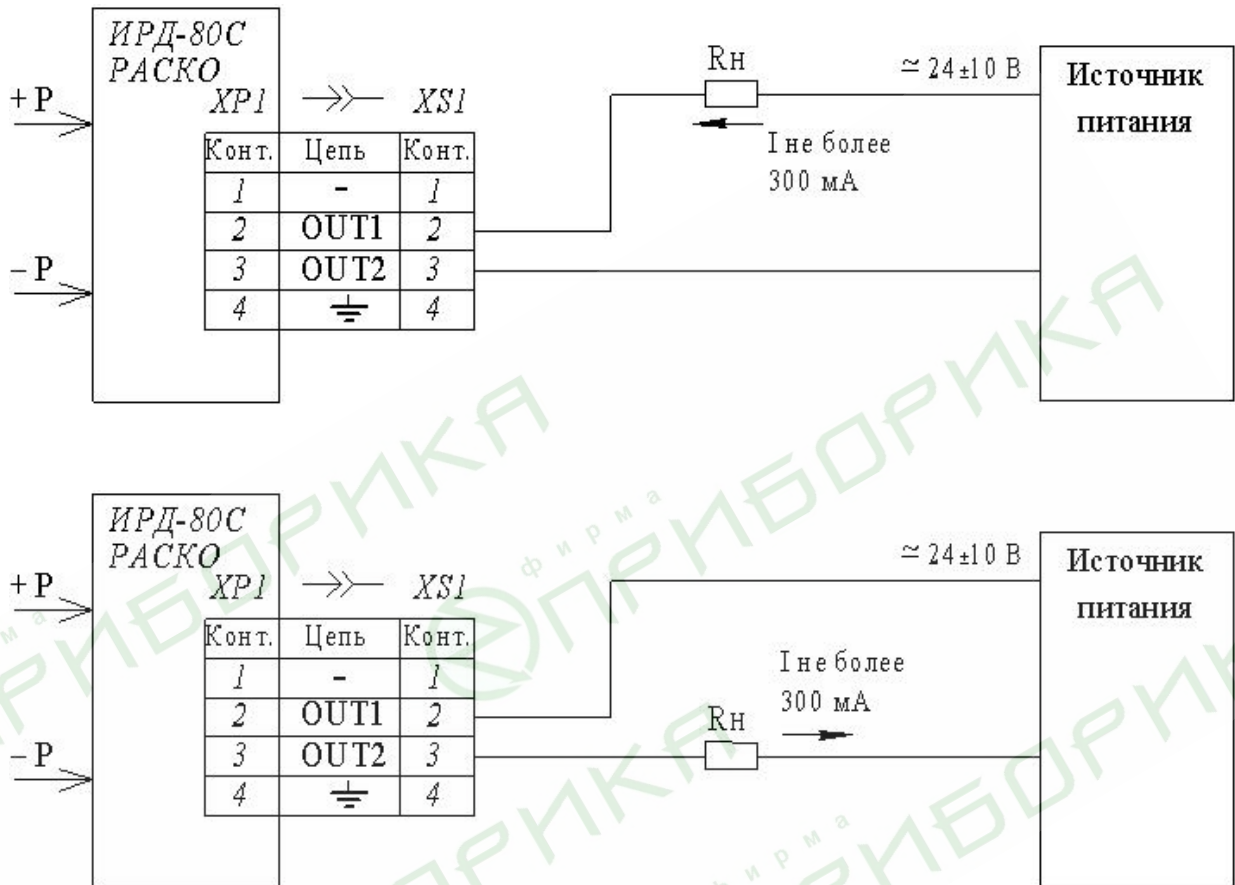
20

## Приложение В

(обязательное)

Схемы внешних электрических соединений

ИРД-80С РАСКО, ИРД-80С РАСКО-Ех



+P, -P – измеряемый параметр (давление);

$R_n$  – нагрузочное сопротивление;

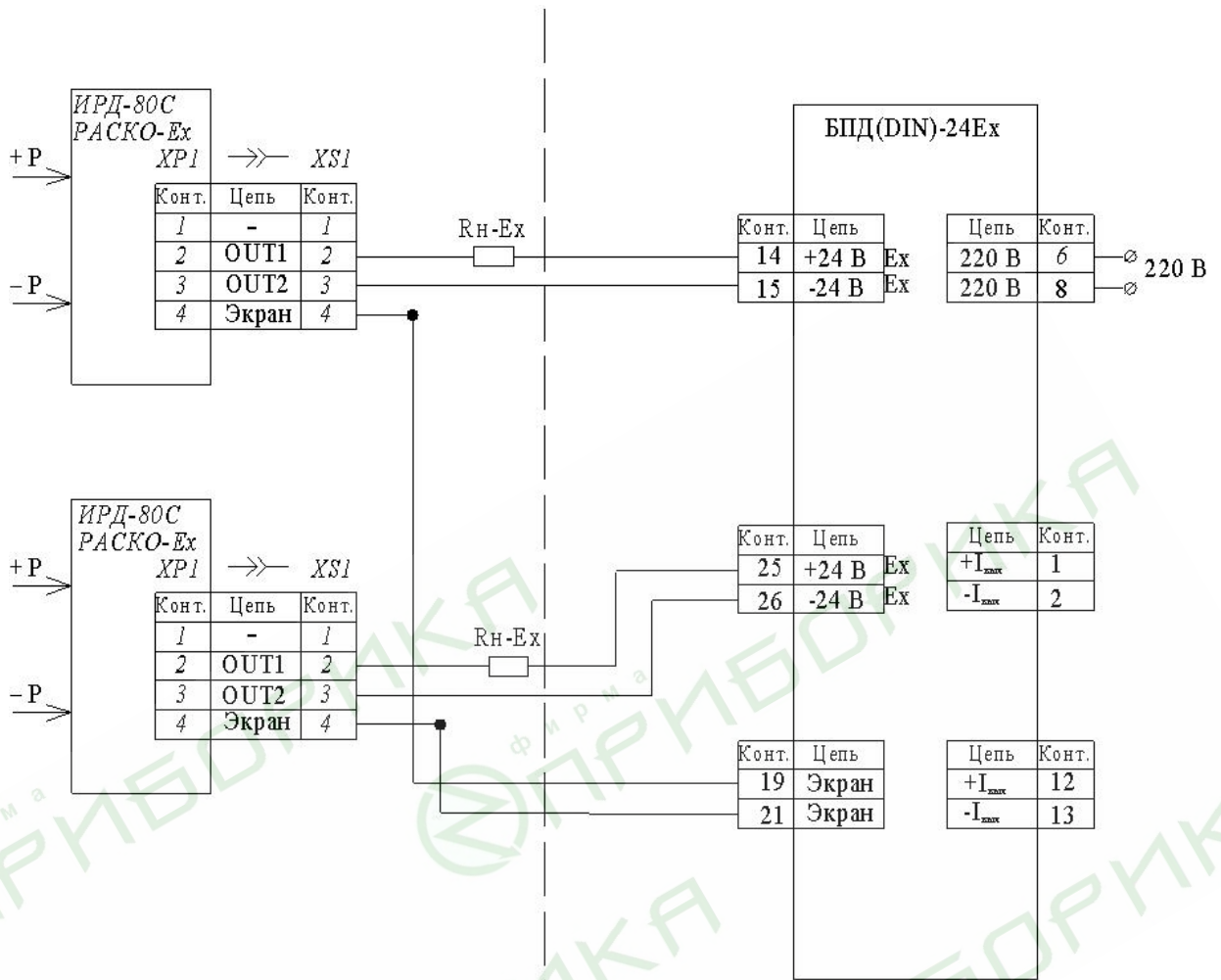
XP1 – вилка DIN 43650 C (GSSA 300);

XS1 – розетка DIN 43650 C (GDS 307).

Рисунок В.1 – Схемы подключения ИРД-80С РАСКО  
к внешнему источнику питания

Име. № подл.	Подпись и дата			
	Име. № дубл.			
Име. № инв.	Взам. инв. №			
	Подпись и дата			
ЦТКА.406123.076 РЭ				
Изм.	Лист	№ докум.	Подпись	Дата
				Лист
				21

## Продолжение приложения В



Параметры линии связи, включая ИРД-80С РАСКО-Ех, не более:

$C_0 - 0,5 \text{ мкФ};$

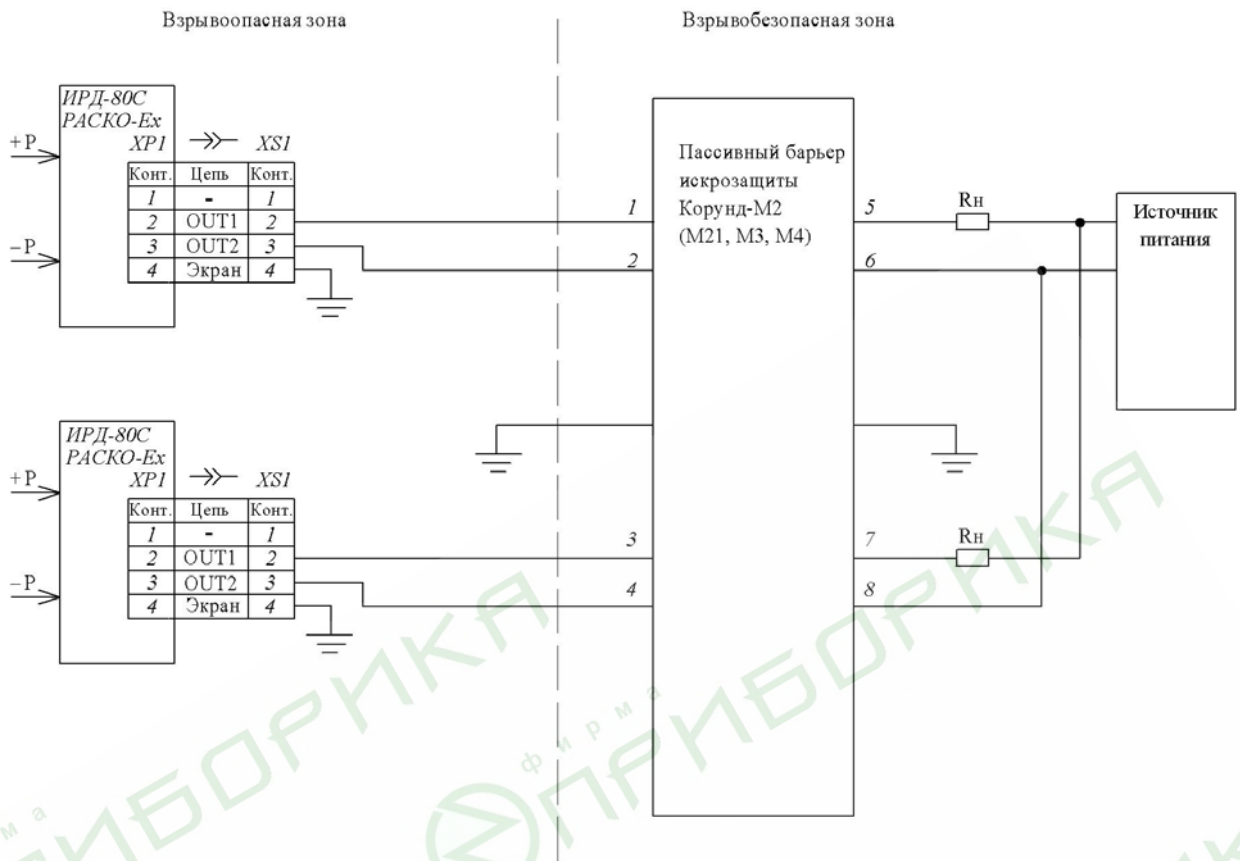
$L_0 - 2,0 \text{ мГн.}$

Рисунок В.2 – Схема подключения ИРД-80С РАСКО-Ех с БПД (DIN)-24Ех  
в искробезопасном исполнении

Име. № подл.	Подпись и дата	Взам. инв. №	Име. № дубл.

Изм.	Лист	№ докум.	Подпись	Дата		
ЦТКА.406123.076 РЭ						Лист
Копировал:						22
Формат: А4						

## Продолжение приложения В



+P, -P – измеряемый параметр (давление);

XP1 – вилка DIN 43650 C (GSSA 300);

XS1 – розетка DIN 43650 C (GDS 307).

$R_n$  – нагрузочное сопротивление.  $R_n \geq (U_{ист.пит} / I_{макс.нагр.})$ .

Параметры линии связи, включая ИРД-80С РАСКО-Ех, не более:

$C_0$  – 0,5 мкФ;

$L_0$  – 2,0 мГн.

Рисунок В.3 – Схема подключения ИРД-80С РАСКО-Ех к пассивному барьеру искрозащиты Корунд – М2 (М21, М3, М31, М4)

Име. № подл.	Взам. инв. №	Име. № дубл.	Подпись и дата	
Изм.	Лист	№ докум.	Подпись	Дата
ЦТКА.406123.076 РЭ				Лист 23