

Индуктивные бесконтактные выключатели серии LMF1

ИНФОРМАЦИЯ

Компактность

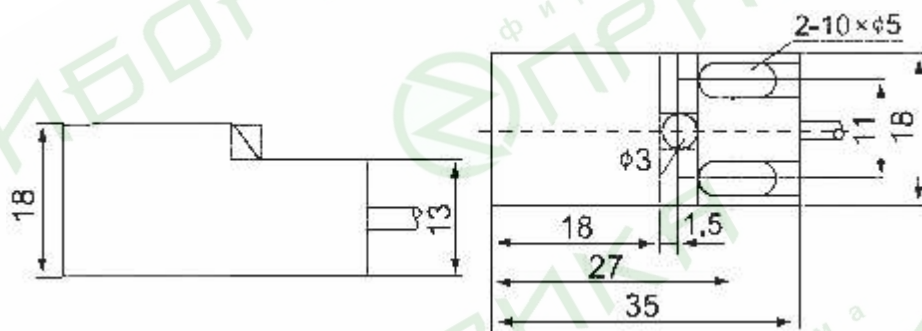
- Четко очерченная зона срабатывания
- Высокая помехозащищенность
- Высокая частота переключения
- Пылезащищенность, виброустойчивость, водо- и маслостойкость.
- Защита от неправильной полярности и КЗ.
- Долгий срок службы



СТРУКТУРА ОБОЗНАЧЕНИЯ

$\frac{LM}{1} \frac{18}{2} - \frac{30}{3} \frac{05}{4} \frac{N}{5} \frac{A}{6} \frac{\square}{7}$

1. Тип выключателя (LM: Индуктивный; CM: Емкостной).
2. Диаметр корпуса.
3. Напряжение питания (30: 6-36VDC; 310: 5-24VDC; 320: 12-60VDC; 20: 90-250VAC; 210: 24-250VAC; 220: 380VAC; 40: 12-240VDC/24-240AC)
4. Расстояние срабатывания (01: 1mm; 05:5mm; 10:10mm)
5. Тип выхода (N: NPN транзистор; P: PNP транзистор; L: двухпроводный DC выход)
6. Состояние выхода (A: NO нормально открытый; B: NC нормально закрытый; C: NO+NC)
7. Способ подключения (\square : кабель; T: разъем)



ВЫБОР ПАРАМЕТРОВ

Модель	Расстояние срабатывания	Напряжение питания	Выход		
			Тип	Состояние	
LMF1-3005NA	5мм	DC6-36V	NPN	NO	З а п о д л и ц о
LMF1-3005NB	5мм	DC6-36V	NPN	NC	
LMF1-3005PA	5мм	DC6-36V	PNP	NO	
LMF1-3005PB	5мм	DC6-36V	PNP	NC	
LMF1-3005LA	5мм	DC6-36V	двухпроводный	NO	
LMF1 -2005A	5мм	AC90-250V	симистор	NO	

Индуктивные бесконтактные выключатели серии LMF4

ИНФОРМАЦИЯ

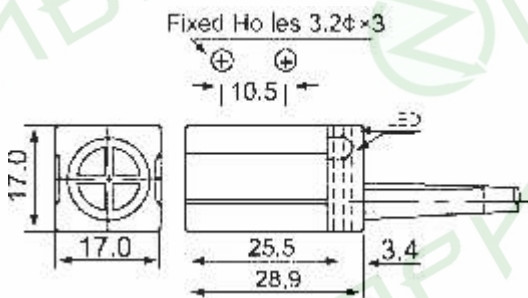
- Компактность
- Четко очерченная зона срабатывания
- Высокая помехозащищенность
- Высокая частота переключения
- Пылезащищенность, виброустойчивость, водо- и маслостойкость.
- Защита от неправильной полярности и КЗ.
- Долгий срок службы



СТРУКТУРА ОБОЗНАЧЕНИЯ

$\frac{LM}{1}$ $\frac{18}{2}$ - $\frac{30}{3}$ $\frac{05}{4}$ $\frac{N}{5}$ $\frac{A}{6}$ $\frac{\square}{7}$

1. Тип выключателя (LM: Индуктивный; CM: Емкостной).
2. Диаметр корпуса.
3. Напряжение питания (30: 6-36VDC; 310: 5-24VDC; 320: 12-60VDC; 20: 90-250VAC; 210: 24-250VAC; 220: 380VAC; 40: 12-240VDC/24-240AC)
4. Расстояние срабатывания (01: 1mm; 05:5mm; 10:10mm)
5. Тип выхода (N: NPN транзистор; P: PNP транзистор; L: двухпроводный DC выход)
6. Состояние выхода (A: NO нормально открытый; B: NC нормально закрытый; C: NO+NC)
7. Способ подключения (\square : кабель; T: разъем)



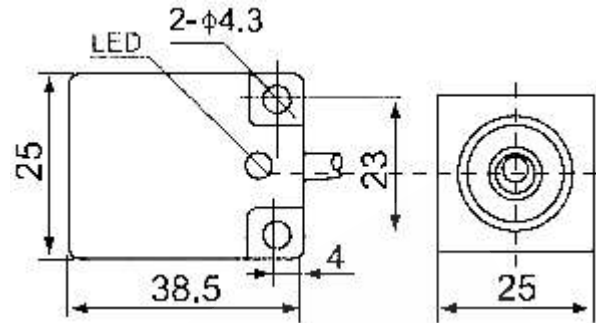
ВЫБОР ПАРАМЕТРОВ

Модель	Расстояние срабатывания	Напряжение питания	Выход		
			Тип	Состояние	
LMF4-3005NA	5мм	DC6-36V	NPN	NO	З а п о д л и ц о
LMF4-3005NB	5мм	DC6-36V	NPN	NC	
LMF4-3005NC	5мм	DC6-36V	NPN	NO+NC	
LMF4-3005PA	5мм	DC6-36V	PNP	NO	
LMF4-3005PB	5мм	DC6-36V	PNP	NC	
LMF4-3005PC	5мм	DC6-36V	PNP	NO+NC	
LMF4-3005LA	5мм	DC6-36V	двухпроводный	NO	
LMF4-3005LB	5мм	DC6-36V	двухпроводный	NC	

Индуктивные бесконтактные выключатели серии LMF6

ИНФОРМАЦИЯ

- Компактность
- Четко очерченная зона срабатывания
- Высокая помехозащищенность
- Высокая частота переключения
- Пылезащищенность, виброустойчивость, водо- и маслозащищенность.
- Защита от неправильной полярности и КЗ.
- Долгий срок службы



СТРУКТУРА ОБОЗНАЧЕНИЯ

LM 18 - 30 05 N A □
 1 2 3 4 5 6 7

1. Тип выключателя (LM: Индуктивный; CM: Емкостной).
2. Диаметр корпуса.
3. Напряжение питания (30: 6-36VDC; 310: 5-24VDC; 320: 12-60VDC; 20: 90-250VAC; 210: 24-250VAC; 220: 380VAC; 40: 12-240VDC/24-240AC)
4. Расстояние срабатывания (01: 1mm; 05:5mm; 10:10mm)
5. Тип выхода (N: NPN транзистор; P: PNP транзистор; L: двухпроводный DC выход)
6. Состояние выхода (A: NO нормально открытый; B: NC нормально закрытый; C: NO+NC)
7. Способ подключения (□: кабель; T: разъем)



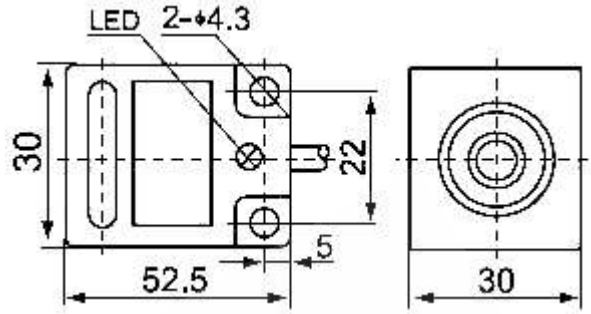
ВЫБОР ПАРАМЕТРОВ

Модель	Расстояние срабатывания	Напряжение питания	Выход		
			Тип	Состояние	
LMF6-3008NA	8мм	DC6-36V	NPN	NO	Заподлицо
LMF6-3008NB	8мм	DC6-36V	NPN	NC	
LMF6-3008NC	8мм	DC6-36V	NPN	NO+NC	
LMF6-3008PA	8мм	DC6-36V	PNP	NO	
LMF6-3008PB	8мм	DC6-36V	PNP	NC	
LMF6-3008PC	8мм	DC6-36V	PNP	NO+NC	
LMF6-3008LA	8мм	DC6-36V	двухпроводный	NO	Не заподлицо
LMF6 -3008LB	8мм	DC6-36V	двухпроводный	NC	
LMF6 -2008A	8мм	AC90-250	симистор	NO	
LMF6-2008B	8мм	AC90-250	симистор	NC	
LMF6-3010NA	10мм	DC6-36V	NPN	NO	
LMF6-3010NB	10мм	DC6-36V	NPN	NC	
LMF6-3010NC	10мм	DC6-36V	NPN	NO+NC	Заподлицо
LMF6-3010PA	10мм	DC6-36V	PNP	NO	
LMF6-3010PB	10мм	DC6-36V	PNP	NC	
LMF6-3010PC	10мм	DC6-36V	PNP	NO+NC	
LMF6-3010PA	10мм	DC6-36V	двухпроводный	NO	
LMF6 -3010LB	10мм	DC6-36V	двухпроводный	NC	
LMF6 -2010A	10мм	AC90-250	симистор	NO	Не заподлицо
LMF6-2010B	10мм	AC90-250	симистор	NC	

Индуктивные бесконтактные выключатели серии LMF7

ИНФОРМАЦИЯ

- Компактность
- Четко очерченная зона срабатывания
- Высокая помехозащищенность
- Высокая частота переключения
- Пылезащищенность, виброустойчивость, водо- и маслостойкость.
- Защита от неправильной полярности и КЗ.
- Долгий срок службы



Структура обозначения

$\frac{LM}{1}$ $\frac{18}{2}$ - $\frac{30}{3}$ $\frac{05}{4}$ $\frac{N}{5}$ $\frac{A}{6}$ $\frac{\square}{7}$

1. Тип выключателя (LM: Индуктивный; CM: Емкостной).
2. Диаметр корпуса.
3. Напряжение питания (30: 6-36VDC; 310: 5-24VDC; 320: 12-60VDC; 20: 90-250VAC; 210: 24-250VAC; 220: 380VAC; 40: 12-240VDC/24-240AC)
4. Расстояние срабатывания (01: 1mm; 05:5mm; 10:10mm)
5. Тип выхода (N: NPN транзистор; P: PNP транзистор; L: двухпроводный DC выход)
6. Состояние выхода (A: NO нормально открытый; B: NC нормально закрытый; C: NO+NC)
7. Способ подключения (□: кабель; Т: разъем)



ВЫБОР ПАРАМЕТРОВ

Модель	Расстояние срабатывания	Напряжение питания	Выход		
			Тип	Состояние	
LMF7-3010NA	10мм	DC6-36V	NPN	NO	з а п о д л и ц о
LMF7-3010NB	10мм	DC6-36V	NPN	NC	
LMF7-3010PA	10мм	DC6-36V	PNP	NO	
LMF7-3010PB	10мм	DC6-36V	PNP	NC	
LMF7-3010LA	10мм	DC6-36V	двухпроводный	NO	
LMF7-3010LB	10мм	DC6-36V	двухпроводный	NC	
LMF7-2010A	10мм	AC90-250	симистор	NO	Н е з а п о д л и ц о
LMF7-2010B	10мм	AC90-250	симистор	NC	
LMF7-2010C	10мм	AC90-250	симистор	NO+NC	
LMF7-3015NA	15мм	DC6-36V	NPN	NO	
LMF7-3015NB	15мм	DC6-36V	NPN	NC	
LMF7-3015NC	15мм	DC6-36V	NPN	NO+NC	
LMF7-3015PA	15мм	DC6-36V	PNP	NO	з а п о д л и ц о
LMF7-3015PB	15мм	DC6-36V	PNP	NC	
LMF7-3015PC	15мм	DC6-36V	PNP	NO+NC	
LMF7-3015LA	15мм	DC6-36V	двухпроводный	NO	
LMF7-3015LB	15мм	DC6-36V	двухпроводный	NC	
LMF7-2015A	15мм	AC90-250	симистор	NO	
LMF7-2015B	15мм	AC90-250	симистор	NC	Н е з а п о д л и ц о
LMF7-2015C	15мм	AC90-250	симистор	NO+NC	