

Реле импульсное РИО-3-63

ТУ 3425-003-31928807-2014



- ♦ **Управление трехфазными (трековыми) системами освещения**
- ♦ **Режим электромагнитного контактора**
- ♦ **Отсутствие шума при работе**
- ♦ **Малое собственное потребление и высокая нагрузочная способность контактов**

Назначение

Импульсное реле РИО-3 (далее - реле) предназначено для управления трехфазными (трековыми) системами освещения для выставочных залов, магазинов, жилых помещений, подсветки зданий и т.п. Реле обеспечивает возможность дистанционного управления светильниками с помощью клавишных кнопок с подсветкой. Входы управления позволяют формировать системы освещения по секциям, группам секций или обеспечивать централизованное управления всей системой освещения.

Конструкция

Реле выпускаются в унифицированном пластмассовом корпусе с передним присоединением коммутируемых цепей. Крепление осуществляется на монтажную рейку-DIN шириной 35мм (ГОСТ Р МЭК 60715-2003) или на ровную поверхность. Для установки реле на ровную поверхность пружины замков необходимо переставить в крайние отверстия. Конструкция клемм обеспечивает надежный зажим проводов сечением до 4.5мм². Габаритные размеры реле приведены на рис. 4.

Условия эксплуатации

Высота над уровнем моря до 2000 м. Окружающая среда—взрывобезопасная, не содержащая пыли в количестве, нарушающим работу реле, а так же агрессивных газов и паров в концентрациях разрушающих металлы и изоляцию. Вибрация мест крепления реле с частотой от 1 до 100 Гц при ускорении до 9,8м/с². Воздействие электромагнитных полей, создаваемых проводом с импульсным током амплитудой до 100А, расположенным на расстоянии не менее 10 мм от корпуса реле. Реле устойчиво к воздействию помех степени жесткости 3 в соответствии с требованиями ГОСТ Р 51317.4.1-2000, ГОСТ Р 51317.4.4-99, ГОСТ Р 51317.4.5-99. Конденсация влаги на поверхности изделия не допускается.

Работа реле

Реле не требует оперативного питания. Реле имеет четыре входа управления.

Вход «Статическое управление» (А1) обеспечивает работу реле в качестве электромагнитного контактора. При подаче сигнала на вход (А2) контакты замыкаются, при этом сигналы поступающие с любого другого входа игнорируются. При снятии сигнала со входа (А2) контакты реле размыкаются. Вход (А2) имеет высший приоритет (Приоритет 1).

Вход «У» обеспечивает последовательное изменение состояния контактов реле на противоположное. Вход «У» не имеет приоритета.

Вход «У2» обеспечивает размыкание контактов реле. Вход «У2» имеет приоритет 2. При наличии сигнала по входу «У2» сигналы по входу «У1» и «У» игнорируются.

Вход «У1» обеспечивает замыкание контактов реле. Вход «У1» имеет приоритет 3. При наличии сигнала по входу «У1» сигналы по входу «У» игнорируются.

Допускается использование реле для построения двухфазных и однофазных систем освещения.

Диаграмма работы реле показана на рис. 1. Схема подключения реле на рис. 2. Пример трехфазной системы освещения на рис.3. Технические характеристики приведены в таблице.

Таблица

Технические характеристики

Параметр	Ед.изм.	
Питание	В	AC230 ± 10%
Минимальное время подачи сигнала управления, не менее	с	0.3
Время во включённом состоянии (по любому входу)		не ограничено
Количество кнопочных выключателей с индикатором тлеющего разряда с током 1мА по входу «У», не более	шт.	20
Количество кнопочных выключателей с индикатором тлеющего разряда с током 1мА по входам «У1», «У2», «А2» не более	шт.	5
Задержка срабатывания реле, не более	с	0.25
Номинальное/максимальное коммутируемое напряжение	В	250 / 400
Номинальный коммутируемый ток	А	63
Максимальный коммутируемый ток (<4с при скважности 10)	А	80
Максимальная нагрузка лампами накаливания	Вт	7500
Максимальная нагрузка люминесцентными лампами (некомпенсированная) cosφ=0.5	шт.	90 x 36Вт / 50 x 65Вт
Максимальная коммутируемая мощность: AC250В 50Гц (AC1) / DC30В (DC1)	ВА / Вт	15000 / 1800
Минимальная коммутируемая мощность (100В/5мА)	мВт	500
Электрическая прочность (питание - контакты) (50Гц - 1мин.)	В	AC2000
Механическая износостойкость, не менее	циклов	10x10 ⁶
Электрическая износостойкость, циклов не менее	циклов	100000
Диапазон рабочих температур	°С	-25...+55
Температура хранения	°С	-40...+70
Степень защиты по корпусу / по клеммам по ГОСТ 14254-96		IP40 / IP20
Относительная влажность воздуха	%	до 80 (при 25)
Высота над уровнем моря	м	до 2000
Масса, не более	кг	0.5

Диаграмма работы

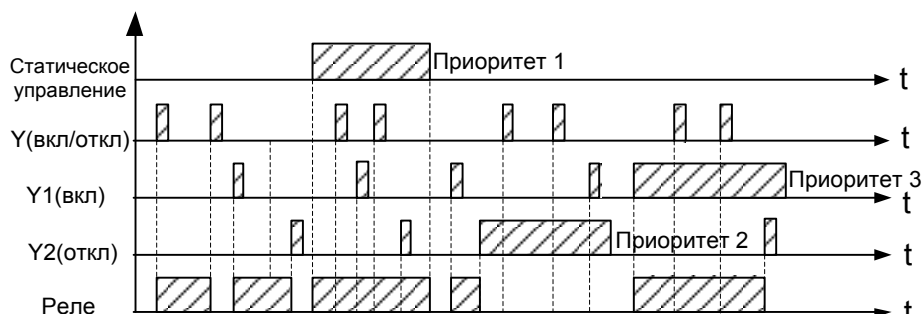


Рис. 1

Схема подключения

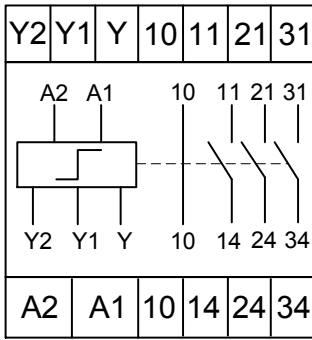


Рис. 2

Комплект поставки

1. Реле - 1 шт.
2. Паспорт - 1 экз.
3. Коробка - 1 шт.

Пример записи для заказа:

Реле импульсное РИО-3 АС230В УХЛ4.

Где: РИО-3 название изделия,
АС230В - напряжение питания,
УХЛ4 - климатическое исполнение.

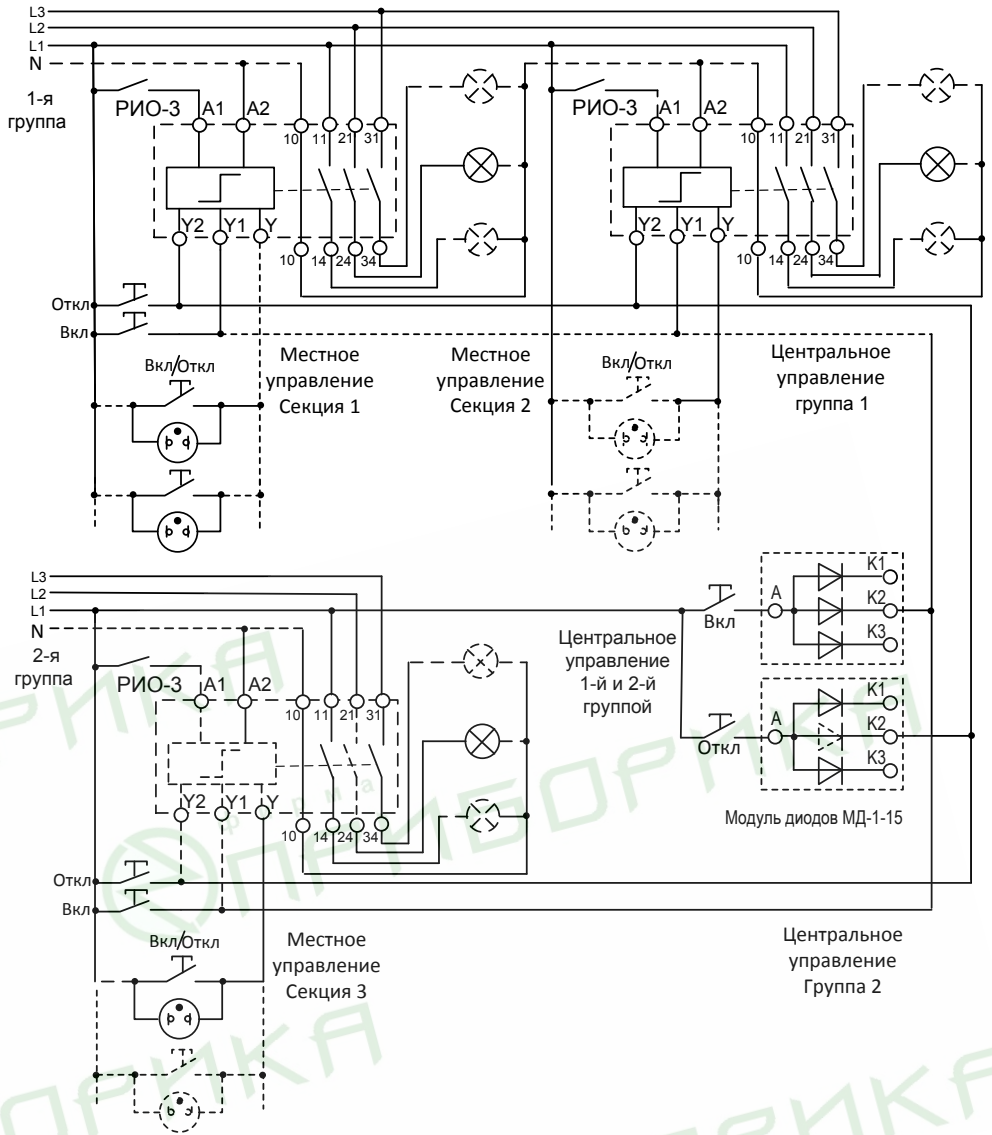
Код для заказа (EAN-13)	
наименование	артикул
РИО-3 АС230В УХЛ4	4640016938926

Местное, групповое, центральное управление

Каждым импульсным реле управляют с места при помощи кнопок (местное управление); каждым уровнем или комплектом импульсных реле управляют одновременно с соответствующего места (групповое управление); всеми уровнями одновременно управляют одной командой с одного места (центральное управление)

Рис. 3

Система освещения трехфазная



Производитель оставляет за собой право вносить изменения в названия, конструкцию и комплектацию, не ухудшая при этом функциональные характеристики изделия.

Не содержит драгоценные металлы

Габаритные размеры

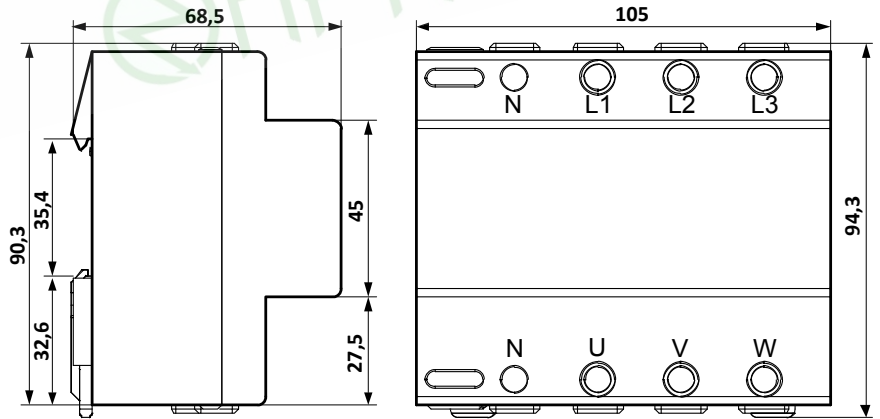


Рис. 4

ГАРАНТИЙНЫЕ ОБЯЗАТЕЛЬСТВА

Гарантийный срок изделия 24 месяца с момента передачи его потребителю (продажи). Если дату передачи установить невозможно, срок исчисляется с даты изготовления. Дата изготовления нанесена на корпусе изделия.

Отметку о приёмке контролёр ОТК проставляет на корпусе изделия в виде наклейки с голограммой.

Претензии не принимаются при нарушении условий эксплуатации, при механических повреждениях и нарушении целостности контрольной наклейки.